

ЗАКРЫТОЕ АКЦИОНЕРНОЕ ОБЩЕСТВО "АТЛАНТ"  
МИНСКИЙ ЗАВОД ХОЛОДИЛЬНИКОВ

**XM-6324-XXX**

КАТАЛОГ ДЕТАЛЕЙ И СБОРОЧНЫХ ЕДИНИЦ  
**МКАУ.697123.54 КДС**

Содержание

1	Порядок пользования каталогом .....	3
2	Схема деления изделия на составные части .....	4
3	Иллюстрация и перечень сборочных единиц и деталей .....	5
4	Алфавитный указатель .....	55
	Приложение А Схемы электрические .....	62
	Приложение Б Конструктивные отличия холодильников .....	66
	Приложение В Допустимые замены деталей .....	67

## 1 Порядок пользования каталогом

«Каталог деталей и сборочных единиц» МКАУ.697123.54 ҚДС (далее – каталог) предназначен для составления заявок на запасные части, технического обслуживания и ремонта холодильников – морозильников ХМ–6319–XXX, ХМ–6321–XXX, ХМ–6323–XXX, ХМ–6324–XXX, ХМ–6325–XXX, ХМ–6326–XXX (далее – холодильников).

В каталоге принята сквозная нумерация рисунков и таблиц.

На рисунке 1 указано местоположение сборочных единиц холодильника.

На рисунках 2 – 6 указаны сборочные единицы и детали холодильника в аксонометрической проекции. Фигурными скобками на рисунках обозначены позиции деталей (сборочных единиц), входящих в сборочную единицу. В таблицах 1 - 5, следующих за рисунками, указаны: номер позиции, код, наименование детали, модель холодильника, примечание.

В алфавитном порядке в таблице 6 перечислены сборочные единицы, детали и стандартные изделия, указанные в таблицах 1 - 5.

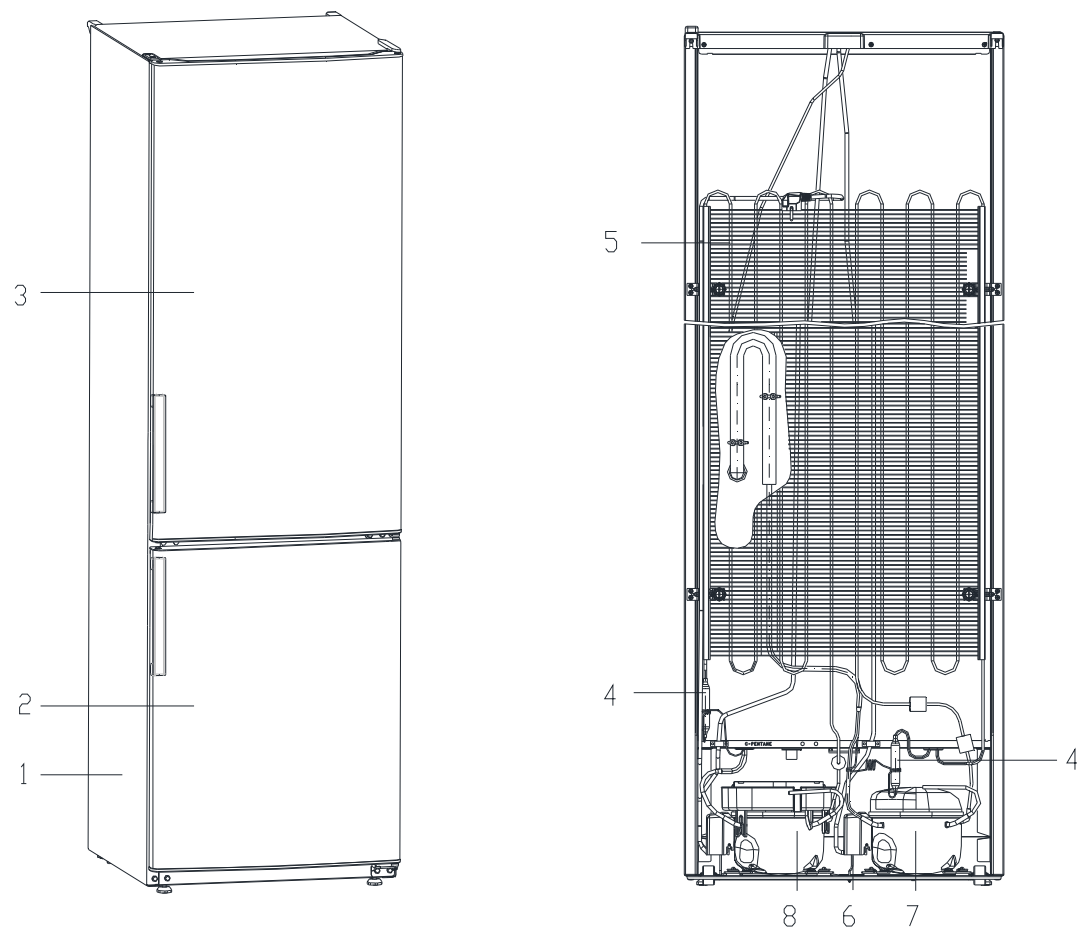
В приложении А на рисунках А.1 - А.2 приведены схемы электрические.

В приложении Б указаны конструктивные отличия холодильников.

В приложении В в таблице В.1 указаны допустимые замены деталей.

Примечание - На запасные части поставляются детали обозначенные знаком “ + ”

2 Схема деления изделия на составные части



1 - шкаф, 2 - дверь, 3 - дверь, 4 - фильтр-осушитель, 5 - конденсатор,  
6 - провод заземления, 7 - компрессор типа СТА, 8 - компрессор типа СТС

Рисунок 1 - Холодильник-морозильник

3 Иллюстрация и перечень сборочных единиц и деталей

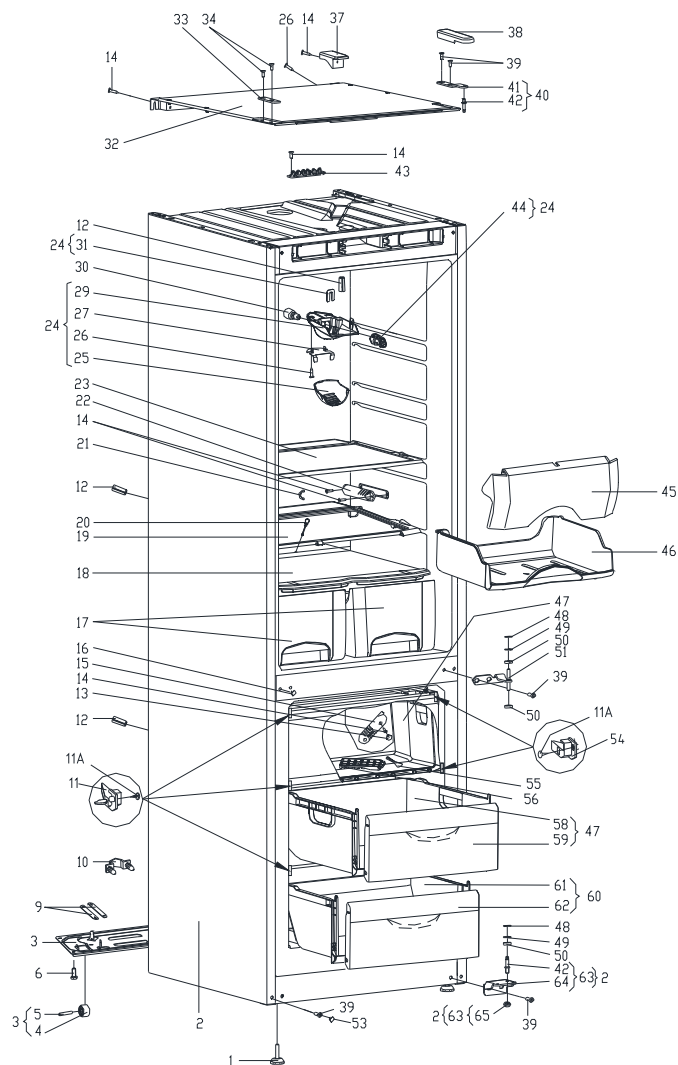


Рисунок 2 - Шкаф

Таблица 1 - Перечень сборочных единиц и деталей

Но- мер ри- сун- ка	Но- мер пози- ции	Код	Наименование	Коли- чес- тво	Испол- нение	Примечание	З/Л
2	01	730131900300	ОПОРА	2			+
	02	730144405200	ШКАФ	1	000, 001, 100, 101	Белый цвет. Отделение свежести в исполнениях 001,101	+
	02	730144405201	ШКАФ	1	080, 081, 180, 181	Серебристый цвет. Отделение свежести в исполнениях 081,181	+
	02	730144405202	ШКАФ	1	010, 011, 110, 111	Бежевый цвет по RAL 1015. Отделение свежести в исполнениях 011,111	+
	02	730144405203	ШКАФ	1	020, 021, 120, 121	Салатный цвет. Отделение свежести в исполнениях 021,121	+
	02	730144405204	ШКАФ	1	030, 031, 130, 131	Рубиновый цвет. Отделение свежестив исполнениях 031,131	+

Продолжение таблицы 1

Но- мер ри- сун- ка	Но- мер пози- ции	Код	Наименование	Коли- чес- тво	Испол- нение	Примечание	З/Л
	02	730144405260	ШКАФ	1	150, 151	Бежевый цвет по RAL 1019. Отделение свежести в исполнениях 151	+
	02	730144405261	ШКАФ	1	160, 161	Мокрый асфальт. Отделение свежести в исполнениях 161	+
	02	730144405268	ШКАФ	1	170, 171	Оливковый цвет. Отделение свежести в исполнениях 171	+
	02	730144405272	ШКАФ	1	090, 190, 191	Звездная пыль. Отделение свежести в исполнениях 191	+
	03	730132900200	ОПОРА ЗАДНЯЯ	1			+
	04	331331103700	КАТОК	2			+
	05	771514100200	ОСЬ	2			+
	06	775080100200	ВИНТ РЕЗЬБОНАРЕЗАЮЩИЙ М6х18	4			+
	09	281411102700	Пластина	4			+
	10	301130203200	ЗАЖИМ	2			+
	11	341410304601	КРОНШТЕЙН	3			+

Продолжение таблицы 1

Но- мер ри- сун- ка	Но- мер пози- ции	Код	Наименование	Коли- чес- тво	Испол- нение	Примечание	З/ч
	11А	222013303300	ВСТАВКА	3			+
	12	301517007400	ЗАГЛУШКА	2			+
	13	301500101400	Пробка	2			+
	14	775080100100	ВИНТ САМОНАРЕЗАЮЩИЙ 4,2x14	10			+
	15	773522400400	КРОНШТЕЙН	1			+
	16	301111500500	Вставка	2			+
	16	301111500501	ВСТАВКА	2	080, 081, 180, 181	Серебристый цвет Действует до 25.07.2014	+
	16	301111500502	ВСТАВКА	2	010, 011, 110, 111	Бежевый цвет Действует до 25.07.2014	+
	16	301111500503	ВСТАВКА	2	020, 021, 120, 121	Салатный цвет Действует до 25.07.2014	+
	16	301111500505	ВСТАВКА	2	030, 031, 130, 131	Рубиновый цвет Действует до 25.07.2014	+
	17	769748200400	СОСУД	2			+
	18	769748500800	ПОЛКА-СТЕКЛО	1			+

Продолжение таблицы 1

Но- мер ри- сун- ка	Но- мер пози- ции	Код	Наименование	Коли- чес- тво	Испол- нение	Примечание	±/-
	19	769748500700	ПОЛКА-СТЕКЛО	1	001, 011, 021, 031, 081, 101, 111, 121, 131, 151, 161, 181	171,191	+
	20	301510206500	ЕРШ	1			+
	21	773553100100	ЗАГЛУШКА	2			+
	22	773522400300	КОРПУС	1			+
	23	769748500600	ПОЛКА-СТЕКЛО	4	000, 010, 020, 030, 080, 100, 110, 120, 130, 150	090,170,190	+

Продолжение таблицы 1

Но- мер ри- сун- ка	Но- мер пози- ции	Код	Наименование	Коли- чес- тво	Испол- нение	Примечание	З/л
	23	769748500600	ПОЛКА-СТЕКЛО	3	001, 011, 021, 031, 081, 101, 111, 121, 131, 151, 161, 181	171,191	+
	24	768742201000	ПАНЕЛЬ МОНТАЖНАЯ	1			+
	25	773522402800	ПЛАФОН	1			+
	26	775080100100	ВИНТ САМОНАРЕЗАЮЩИЙ 4,2x14	2			+
	27	774112100400	ОТРАЖАТЕЛЬ	1			+
	29	773522402700	ПАНЕЛЬ МОНТАЖНАЯ	1			+
	30	908081800083	ЛАМПА РН 230-240-15Х(СТ.НИК.)ТУ ВУ 200007197.059-2005	1			+
	31	775857100100	ПРИЖИМ	1			+
	32	730125102900	КРЫШКА	1	000, 001, 100, 101	Белый цвет	+
	32	730125102901	КРЫШКА	1	080, 081, 180, 181	Серебристый цвет Действует до 25.07.2014	+

Продолжение таблицы 1

Но- мер ри- сун- ка	Но- мер пози- ции	Код	Наименование	Коли- чес- тво	Испол- нение	Примечание	З/Л
	32	730125102902	КРЫШКА	1	010, 011, 110, 111	Бежевый цвет по RAL1015	+
	32	730125102903	КРЫШКА	1	021, 030, 120, 121	Салатный цвет	+
	32	730125102904	КРЫШКА	1	030, 031, 130, 131	Рубиновый цвет	+
	32	730125102906	КРЫШКА	1	150, 151	Бежевый цвет по RAL 1019	+
	32	730125102907	КРЫШКА	1	080, 081, 160, 161, 180, 181	Мокрый асфальт	+
	32	730125102908	КРЫША	1	170, 171	Оливковый цвет	+
	32	730125102909	КРЫША	1	090, 190, 191	Звездная пыль	+
	32	773521401400	КРЫШКА	1	000, 001, 100, 101	Белый цвет Действует до 13.01.2014	+

Продолжение таблицы 1

Но- мер ри- сун- ка	Но- мер пози- ции	Код	Наименование	Коли- чес- тво	Испол- нение	Примечание	З/л
	32	773521401401	КРЫШКА	1	080, 081, 180, 181	Серебристый цвет Действует до 13.01.2014	+
	32	773521401402	КРЫШКА	1	010, 011, 110, 111	Бежевый цвет Действует до 13.01.2014	+
	32	773521401403	КРЫШКА	1	021, 030, 120, 121	Салатный цвет Действует до 13.01.2014	+
	32	773521401404	КРЫШКА	1	030, 031, 130, 131	Рубиновый цвет Действует до 13.01.2014	+
	33	774134400100	ПЛАСТИНА	1	000, 001, 100, 101	Белый цвет	+
	33	774134400101	ПЛАСТИНА	1	080, 081, 180, 181	Серебристый цвет Действует до 25.07.2014	+
	33	774134400101	ПЛАСТИНА	1	090, 190, 191	Серебристый цвет Действует до 11.02.2015	+

Продолжение таблицы 1

Но- мер ри- сун- ка	Но- мер пози- ции	Код	Наименование	Коли- чес- тво	Испол- нение	Примечание	З/Л
	33	774134400102	ПЛАСТИНА	1	010, 011, 110, 111	Бежевый цвет по RAL1015	+
	33	774134400103	ПЛАСТИНА	1	020, 021, 120, 121	Салатный цвет	+
	33	774134400104	ПЛАСТИНА	1	030, 031, 130, 131	Рубиновый цвет	+
	33	774134400106	Пластина	1	090, 150, 151, 190, 191	Бежеый цвет по RAL1019	+
	33	774134400107	ПЛАСТИНА	1	080, 081, 160, 161, 180, 181	Темно-серый цвет	+
	33	774134400108	ПЛАСТИНА	1	170, 171	Оливковый цвет	+
	34	222013303300	ВСТАВКА	2	000, 001, 100, 101	Белый цвет	+

Продолжение таблицы 1

Но- мер ри- сун- ка	Но- мер пози- ции	Код	Наименование	Коли- чес- тво	Испол- нение	Примечание	З/Л
	34	222013303302	ВСТАВКА	2	080, 081, 180, 181	Серебристый цвет Действует до 11.02.2015	+
	34	222013303302	ВСТАВКА	1	090, 190, 191		+
	34	222013303303	ВСТАВКА	2	010, 011, 110, 111	Бежевый цвет по RAL1015	+
	34	222013303304	ВСТАВКА	2	020, 021, 120, 121	Салатный цвет	+
	34	222013303305	ВСТАВКА	2	030, 031, 130, 131	Рубиновый цвет	+
	34	222013303306	Вставка	2	090, 150, 151, 190, 191	Бежевый цвет по RAL 1019	+
	34	222013303307	ВСТАВКА	2	080, 081, 160, 161, 180, 181	Темно-серый цвет	+

Продолжение таблицы 1

Но- мер ри- сун- ка	Но- мер пози- ции	Код	Наименование	Коли- чес- тво	Испол- нение	Примечание	З/Л
	34	222013303308	ВСТАВКА	2	170, 171	Оливковый цвет	+
	35	220011204400	Клин	5		Действует до 04.12.2014	+
	37	773434800900	УПОР ЗАДНИЙ	2			+
	38	773521401700	КРЫШКА	1	000, 001, 100, 101	Белый цвет	+
	38	773521401701	КРЫШКА	1	080, 081, 180, 181	Серебристый цвет Действует до 25.07.2014	+
	38	773521401701	КРЫШКА	1	090, 190, 191	Серебристый цвет Действует до 11.02.2015	+
	38	773521401702	КРЫШКА	1	010, 011, 110, 111	Бежевый цвет по RAL1015	+
	38	773521401703	КРЫШКА	1	020, 021, 120, 121	Салатный цвет	+
	38	773521401704	КРЫШКА	1	030, 031, 130, 131	Рубиновый цвет	+

Продолжение таблицы 1

Но- мер ри- сун- ка	Но- мер пози- ции	Код	Наименование	Коли- чес- тво	Испол- нение	Примечание	З/Л
	38	773521401706	КРЫШКА	1	090, 150, 151, 190, 191	Бежевый цвет по RAL1019	+
	38	773521401707	КРЫШКА	1	080, 081, 160, 161, 180, 181	Темнл-серый цвет	+
	38	773521401708	КРЫШКА ОЛИВКОВАЯ	1	170, 171	Оливковый цвет	+
	39	775080100200	ВИНТ РЕЗЬБОНАРЕЗАЮЩИЙ М6х18	2			+
	40	730152700700	Кронштейн	1			+
	41	774535300300	КРОНШТЕЙН ПЕТЛИ ВЕРХНЕЙ	1			+
	42	771451100100	Ось	1			+
	43	773434802200	КРОНШТЕЙН	1			+
	44	371327504001	ПАТРОН E14 K-001 4.8	1			+

Продолжение таблицы 1

Но- мер ри- сун- ка	Но- мер пози- ции	Код	Наименование	Коли- чес- тво	Испол- нение	Примечание	З/Л
	45	774142100700	ПАНЕЛЬ ПЕРЕДНЯЯ	1	001, 011, 021, 031, 081, 101, 111, 121, 131, 151, 161, 181		+
	46	769748401300	ПОДДОН	1	001, 011, 021, 031, 081, 101, 111, 121, 131, 151, 161, 181		+
	47	769748300800	КОРЗИНА	2			
	48	261413202400	Прокладка петли нижней	2	000, 001, 100, 101	Белый цвет. Наиб. кол.	+

Продолжение таблицы 1

Но- мер ри- сун- ка	Но- мер пози- ции	Код	Наименование	Коли- чес- тво	Испол- нение	Примечание	З/л
	48	261413202401	ПРОКЛАДКА ПЕТЛИ НИЖНЕЙ	2	080, 081, 180, 181	Серебристый цвет. Наиб. кол. Действует до 25.07.2014	+
	48	261413202401	ПРОКЛАДКА ПЕТЛИ НИЖНЕЙ	2	090, 190, 191	Серебристый цвет. Наиб. кол.	+
	48	261413202402	ПРОКЛАДКА ПЕТЛИ НИЖНЕЙ	2	010, 011, 110, 111	Бежевый цвет па RAL 1015. Наиб. кол	+
	48	261413202403	ПРОКЛАДКА ПЕТЛИ НИЖНЕЙ	2	020, 021, 120, 121	Салатный цвет. Наиб. кол.	+
	48	261413202405	ПРОКЛАДКА ПЕТЛИ НИЖНЕЙ	2	030, 031, 130, 131	Рубиновый цвет. Наиб. кол.	+
	48	261413202408	Прокладка петли нижней	2	090, 150, 151, 190, 191	Бежевый цвет по RAL1019.Наиб. кол	+

Продолжение таблицы 1

Но- мер ри- сун- ка	Но- мер пози- ции	Код	Наименование	Коли- чес- тво	Испол- нение	Примечание	З/Л
	48	261413202409	Прокладка петли нижней	2	080, 081, 160, 161, 180, 181	Темно-серый цвет	+
	48	261413202410	ПРОКЛАДКА ПЕТЛИ НИЖНЕЙ	2	170, 171	Оливковый цвет. Наиб. кол.	+
	49	261413202700	Шайба петли нижней	2	000, 001, 100, 101	Белый цвет. Наиб. кол.	+
	49	261413202702	ШАЙБА ПЕТЛИ НИЖНЕЙ	2	080, 081, 180, 181	Серебристый цвет. Наиб. кол. Действует до 25.07.2014	+
	49	261413202702	ШАЙБА ПЕТЛИ НИЖНЕЙ	2	090, 190, 191	Серебристый цвет. Наиб. кол. Действует до 11.02.2015	+
	49	261413202705	ШАЙБА ПЕТЛИ НИЖНЕЙ	2	010, 011, 110, 111	Бежевый цвет па RAL 1015. Наиб. кол	+

Продолжение таблицы 1

Но- мер ри- сун- ка	Но- мер пози- ции	Код	Наименование	Коли- чес- тво	Испол- нение	Примечание	З/Л
	49	261413202706	ШАЙБА ПЕТЛИ НИЖНЕЙ	2	020, 021, 120, 121	Салатный цвет. Наиб. кол.	+
	49	261413202708	ШАЙБА ПЕТЛИ НИЖНЕЙ	2	030, 031, 130, 131	Рубиновый цвет. Наиб. кол.	+
	49	261413202710	Шайба петли нижней	2	090, 150, 151, 190, 191	Бежевый цвет по RAL1019.Наиб. кол	+
	49	261413202711	Шайба петли нижней	2	080, 081, 160, 161, 180, 181	Темно-серый цвет	+
	49	261413202712	ШАЙБА ПЕТЛИ НИЖНЕЙ	2	170, 171	Оливковый цвет. Наиб. кол.	+
	50	281413201600	ВТУЛКА	3	000, 001, 100, 101	Белый цвет. Наиб. кол.	+

Продолжение таблицы 1

Но- мер ри- сун- ка	Но- мер пози- ции	Код	Наименование	Коли- чес- тво	Испол- нение	Примечание	З/Л
	50	281413201601	ВТУЛКА	3	080, 081, 180, 181	Серебристый цвет. Наиб. кол. Действует до 25.07.2014	+
	50	281413201601	ВТУЛКА	3	090, 190, 191	Серебристый цвет. Наиб. кол. Действует до 11.02.2015	+
	50	281413201602	ВТУЛКА	3	010, 011, 110, 111	Бежевый цвет па RAL 1015. Наиб. кол	+
	50	281413201603	ВТУЛКА	3	020, 021, 120, 121	Салатный цвет. Наиб. кол.	+
	50	281413201605	ВТУЛКА	3	030, 031, 130, 131	Рубиновый цвет. Наиб. кол.	+
	50	281413201608	Втулка	3	090, 150, 151, 190, 191	Бежевый цвет по RAL1019.Наиб. кол	+

Продолжение таблицы 1

Но- мер ри- сун- ка	Но- мер пози- ции	Код	Наименование	Коли- чес- тво	Испол- нение	Примечание	З/Л
	50	281413201609	ВТУЛКА	3	080, 081, 160, 161, 180, 181	Темно-серый цвет. Наиб. кол.	+
	50	281413201610	ВТУЛКА	3	170, 171	Оливковый цвет. Наиб. кол.	+
	51	301113203000	Петля средняя	1			+
	51	301113203005	ПЕТЛЯ СРЕДНЯЯ	1	080, 180, 181	Серебристый цвет Действует до 18.11.2014	+
	51	301113203006	ПЕТЛЯ СРЕДНЯЯ	1	010, 011, 110, 111	Бежевый цвет па RAL 1015 Действует до 18.11.2014	+
	51	301113203007	ПЕТЛЯ СРЕДНЯЯ	1	020, 021, 120, 121	Салатный цвет Действует до 18.11.2014	+
	51	301113203009	ПЕТЛЯ СРЕДНЯЯ	1	030, 031, 130, 131	Рубиновый цвет Действует до 18.11.2014	+
	51	301113203012	ПЕТЛЯ СРЕДНЯЯ	1	150, 151	Бежевый цвет по RAL1019 Действует до 18.11.2014	+

Продолжение таблицы 1

Но- мер ри- сун- ка	Но- мер пози- ции	Код	Наименование	Коли- чес- тво	Испол- нение	Примечание	З/Л
	51	301113203013	ПЕТЛЯ СРЕДНЯЯ	1	160, 161	Мокрый асфальт Действует до 18.11.2014	+
	53	775378400800	Заглушка	2	000, 001, 100, 101	Белый цвет Действует до 04.02.2015	+
	53	775378400801	ЗАГЛУШКА	2	080, 081, 180, 181	Серебристый цвет Действует до 04.02.2015	+
	53	775378400802	ЗАГЛУШКА	2	010, 011, 110, 111	Бежевый цвет па RAL 1015 Действует до 04.02.2015	+
	53	775378400803	ЗАГЛУШКА	2	020, 021, 120, 121	Салатный цвет Действует до 04.02.2015	+
	53	775378400804	ЗАГЛУШКА	2	030, 031, 130, 131	Рубиновый цвет Действует до 04.02.2015	+
	53	775378400806	ЗАГЛУШКА	2	150, 151	Бежевый цвет по RAL1019 Действует до 04.02.2015	+

Продолжение таблицы 1

Но- мер ри- сун- ка	Но- мер пози- ции	Код	Наименование	Коли- чес- тво	Испол- нение	Примечание	З/л
	53	775378400807	Заглушка	2	080, 160, 161, 180	Темно-серый цвет Действует до 04.02.2015	+
	54	341410304600	КРОНШТЕЙН	3			+
	55	301130105900	ЛОПАТКА	1			+
	56	773522406800	ФОРМА ДЛЯ ЛЬДА	1			+
	58	769748401800	ПОДДОН КОРЗИНЫ	2			+
	59	774142100800	ПАНЕЛЬ ПЕРЕДНЯЯ	2			+
	60	769748300900	КОРЗИНА	1			+
	61	769748401900	ПОДДОН КОРЗИНЫ	1			+
	62	774142100900	ПАНЕЛЬ ПЕРЕДНЯЯ	1			+
	63	730152700600	ПЕТЛЯ НИЖНЯЯ	1			+
	64	773434800600	КРОНШТЕЙН ПЕТЛИ НИЖНИЙ	1			+
	65	991283835020	ГАЙКА М6-7(6)Н.5 ГОСТ 5915-70	1			+

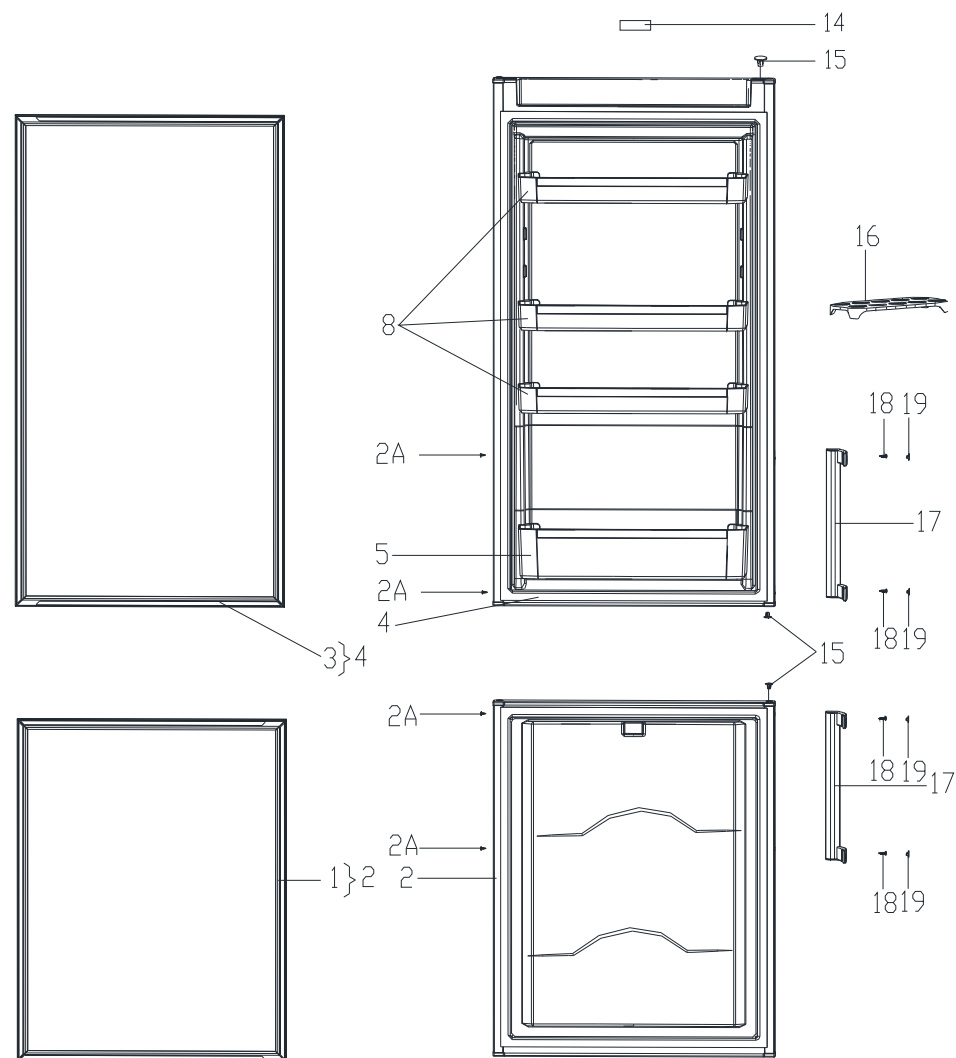


Рисунок 3 - Двери

Таблица 2 - Перечень сборочных единиц и деталей

Но- мер ри- сун- ка	Но- мер пози- ции	Код	Наименование	Коли- чес- тво	Испол- нение	Примечание	З/ч
3	01	769748901502	УПЛОТНИТЕЛЬ	1			+
	02	730534105800	ДВЕРЬ	1	000, 001, 100, 101	Белый цвет	+
	02	730534105801	ДВЕРЬ	1	080, 081, 180, 181	Серебристый цвет Действует до 25.07.2014	+
	02	730534105802	ДВЕРЬ	1	010, 011, 110, 111	Бежевый цвет по RAL 1015	+
	02	730534105803	ДВЕРЬ	1	020, 021, 120, 121	Салатный цвет	+
	02	730534105804	ДВЕРЬ	1	030, 031, 130, 131	Рубиновый цвет	+
	02	730534105810	ДВЕРЬ	1	150, 151	Бежевый цвет по RAL 1019	+
	02	730534105811	ДВЕРЬ	1	080, 081, 180, 181	Серебристый цвет	+
	02	730534105812	ДВЕРЬ	1	160, 161	Мокрый асфальт	+

Продолжение таблицы 2

Но- мер ри- сун- ка	Но- мер пози- ции	Код	Наименование	Коли- чес- тво	Испол- нение	Примечание	З/Л
	02	730534105816	ДВЕРЬ	1	170, 171	Оливковый цвет	+
	02	730534105818	ДВЕРЬ	1	090, 190, 191	Звездная пыль	+
	02А	202013000600	Пробка	4	000, 001, 100, 101	Белый цвет	+
	02А	202013000601	ПРОБКА	4	090, 190, 191	Серебристый цвет Действует до 11.02.2015	+
	02А	202013000604	ПРОБКА	4	010, 011, 110, 111	Бежевый цвет по RAL1015	+
	02А	202013000605	ПРОБКА	4	020, 021, 120, 121	Салатный цвет	+
	02А	202013000606	ПРОБКА	4	030, 031, 130, 131	Рубиновый цвет	+
	02А	202013000608	Пробка	4	090, 150, 151, 190, 191	Бежевый цвет по RAL 1019	+

Продолжение таблицы 2

Но- мер ри- сун- ка	Но- мер пози- ции	Код	Наименование	Коли- чес- тво	Испол- нение	Примечание	З/л
	02А	202013000609	ПРОБКА	4	080, 081, 160, 161, 180, 181	Темно-серый цвет	+
	02А	202013000610	ПРОБКА	4	170, 171	Оливковый цвет	+
	02А	222013303300	Вставка	4	000, 001, 100, 101	Белый цвет Действует до 25.07.2014	+
	02А	222013303302	ВСТАВКА	4	080, 081, 180, 181	Серебристый цвет Действует до 25.07.2014	+
	02А	222013303303	ВСТАВКА	4	010, 011, 110, 111	Бежевый цвет по RAL 1015 Действует до 25.07.2014	+
	02А	222013303304	ВСТАВКА	4	020, 021, 120, 121	Салатный цвет Действует до 25.07.2014	+
	02А	222013303305	ВСТАВКА	4	030, 031, 130, 131	Рубиновый цвет Действует до 25.07.2014	+
	03	769748900100	УПЛОТНИТЕЛЬ	1		См. доп. замены	+

Продолжение таблицы 2

Но- мер ри- сун- ка	Но- мер пози- ции	Код	Наименование	Коли- чес- тво	Испол- нение	Примечание	±/л
	04	730534105700	ДВЕРЬ	1	000, 001, 100, 101	Белый цвет	+
	04	730534105701	ДВЕРЬ	1	080, 081, 180, 181	Серебристый цвет Действует до 25.07.2014	+
	04	730534105702	ДВЕРЬ	1	010, 011, 110, 111	Бежевый цвет по RAL1015	+
	04	730534105703	ДВЕРЬ	1	020, 021, 120, 121	Салатный цвет	+
	04	730534105704	ДВЕРЬ	1	030, 031, 130, 131	Рубиновый цвет	+
	04	730534105735	ДВЕРЬ	1	150, 151	Бежевый цвет по RAL1019	+
	04	730534105736	ДВЕРЬ	1	080, 081, 180, 181	Серебристый цвет	+
	04	730534105737	ДВЕРЬ	1	160, 161	Мокрый асфальт	+
	04	730534105756	ДВЕРЬ	1	170, 171	Оливковый цвет	+

## Продолжение таблицы 2

Но- мер ри- сун- ка	Но- мер пози- ции	Код	Наименование	Коли- чес- тво	Испол- нение	Примечание	З/Н
	04	730534105763	ДВЕРЬ	1	090, 190, 191	Звездная пыль	+
	05	730513600200	ЕМКОСТЬ	1		Действует до 03.09.2015	+
	05	769748404300	Емкость	1			+
	06	769748401100	ОСНОВАНИЕ ЕМКОСТИ	1		Действует до 03.09.2015	+
	07	769748900700	КРЫШКА ЕМКОСТИ	1			+
	08	730513600100	ЕМКОСТЬ	2			+
	08	769748404400	Емкость	3			+
	09	769748401000	ОСНОВАНИЕ ЕМКОСТИ	2		Действует до 03.09.2015	+
	10	769748900600	КРЫШКА ЕМКОСТИ	2			+
	11	730513600300	ЕМКОСТЬ	1			+
	12	769748401200	ОСНОВАНИЕ ЕМКОСТИ	1			+
	13	769748900800	КРЫШКА ЕМКОСТИ	1			+
	14	908082500429	ЭМБЛЕМА СЕРИЯ 144-29	1		Действует до 15.01.2014	+
	14	908082514432	ЭМБЛЕМА СЕРИЯ 144-32	1			+
	15	301413205400	Пробка	3	000, 001, 100, 101	Белый цвет	+
	15	301413205401	ПРОБКА	3	080, 081, 180, 181	Серебристый цвет Действует до 25.07.2014	+
	15	301413205401	ПРОБКА	2	090, 190, 191	Серебристый цвет Действует до 11.02.2015	+

Продолжение таблицы 2

Но- мер ри- сун- ка	Но- мер пози- ции	Код	Наименование	Коли- чес- тво	Испол- нение	Примечание	З/Л
	15	301413205403	ПРОБКА	3	010, 011, 110, 111	Бежевый цвет по RAL1015	+
	15	301413205404	ПРОБКА	3	020, 021, 120, 121	Салатный цвет	+
	15	301413205406	ПРОБКА	3	030, 031, 130, 131	Рубиновый цвет	+
	15	301413205408	Пробка	3	090, 150, 151, 190, 191	Бежевый цвет по RAL1019	+
	15	301413205409	ПРОБКА	3	080, 081, 160, 161, 180, 181	Темно-серый цвет	+
	15	301413205410	ПРОБКА	3	170, 171	Оливковый цвет	+
	16	769748100100	ВКЛАДЫШ ДЛЯ ЯИЦ	1			+
	17	730365800800	РУЧКА-СКОБА СОСТАВНАЯ	2	000, 001, 100, 101	Белый цвет	+

Продолжение таблицы 2

Но- мер ри- сун- ка	Но- мер пози- ции	Код	Наименование	Коли- чес- тво	Испол- нение	Примечание	З/Л
	17	730365800801	РУЧКА-СКОБА СОСТАВНАЯ	2	010, 011, 020, 021, 030, 031, 110, 111, 120, 121, 130, 131	Серебристый цвет 150,151,090,19 0,191,170,171	+
	17	730365800802	РУЧКА-СКОБА СОСТАВНАЯ	2	010, 011, 110, 111	Бежевый цвет Действует до 25.07.2014	+
	17	730365800802	РУЧКА-СКОБА СОСТАВНАЯ	2	080, 081, 160, 161, 180, 181	Мокрый асфальт	+
	17	730365800803	РУЧКА-СКОБА СОСТАВНАЯ	2	020, 021, 120, 121	Салатный цвет	+
	17	730365800804	РУЧКА-СКОБА СОСТАВНАЯ	2	030, 031, 130, 131	Рубиновый цвет	+

Продолжение таблицы 2

Но- мер ри- сун- ка	Но- мер пози- ции	Код	Наименование	Коли- чес- тво	Испол- нение	Примечание	З/Л
	18	775080100100	ВИНТ САМОНАРЕЗАЮЩИЙ 4,2x14	4			+
	19	775378401300	ЗАГЛУШКА	4	000, 001, 100, 101	Белый цвет	+
	19	775378401301	ЗАГЛУШКА	4	010, 011, 020, 021, 030, 031, 110, 111, 120, 121, 130, 131	Серебристый цвет 150,151,090,19 0,191,170,171	+
	19	775378401302	ЗАГЛУШКА	4	010, 011, 110, 111	Бежевый цвет Действует до 25.07.2014	+
	19	775378401303	ЗАГЛУШКА	4	020, 021, 120, 121	Салатный цвет Действует до 25.07.2014	+
	19	775378401304	ЗАГЛУШКА	4	030, 031, 130, 131	Рубиновый цвет Действует до 25.07.2014	+

Продолжение таблицы 2

Но- мер ри- сун- ка	Но- мер пози- ции	Код	Наименование	Коли- чес- тво	Испол- нение	Примечание	З/Л
	19	775378401305	ЗАГЛУШКА	4	080, 081, 160, 161, 180, 181	Темно-серый цвет	+

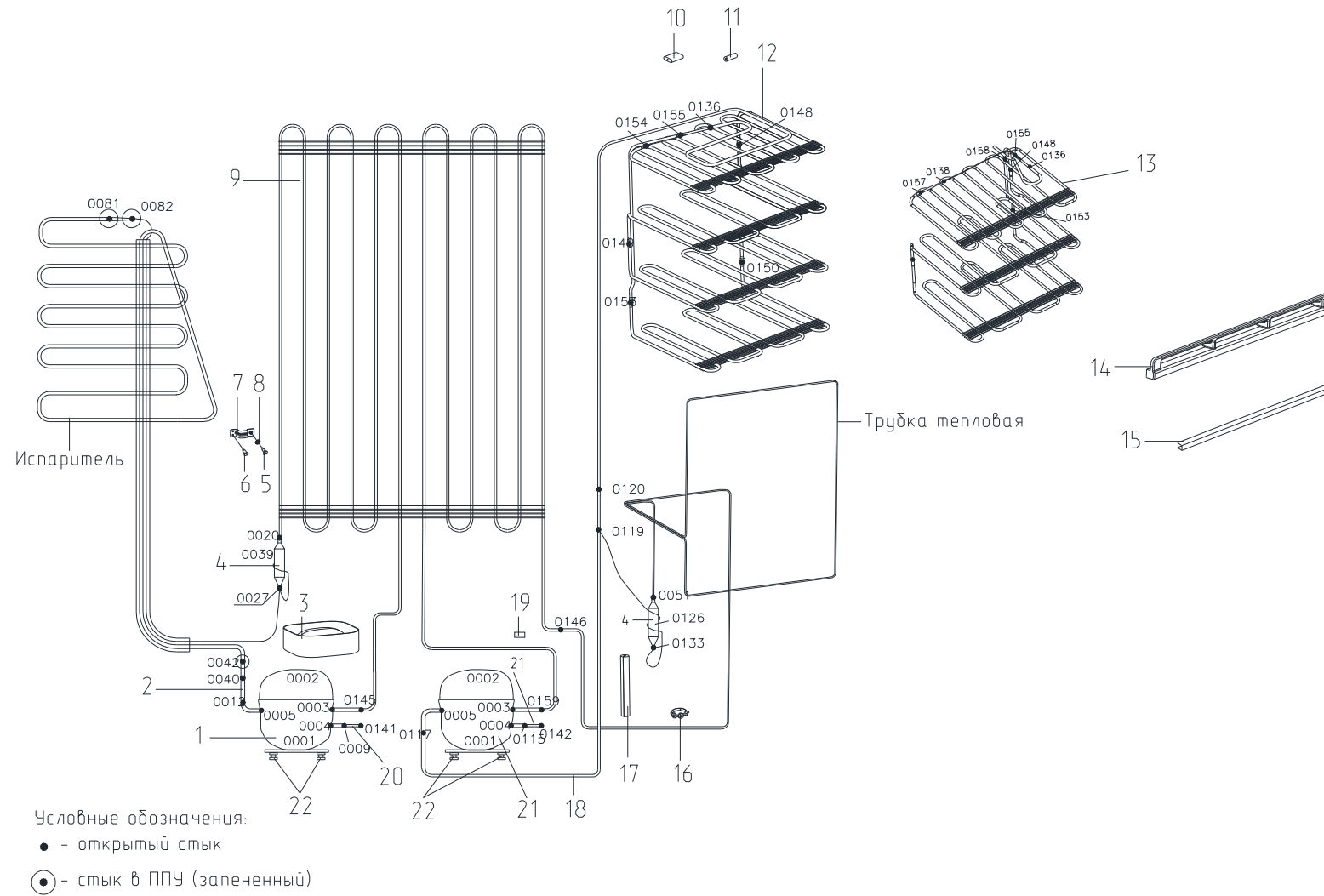


Рисунок 4 - Схема холодильного агрегата

Таблица 3 - Перечень сборочных единиц и деталей

Но- мер ри- сун- ка	Но- мер пози- ции	Код	Наименование	Коли- чес- тво	Испол- нение	Примечание	З/Л
4	01	014500000002	КОМПРЕССОР СТС 57 Н5 ТУ ВУ 100010198.076-2011	1	100, 101, 110, 111, 120, 121, 130, 131, 180, 181	Действует до 04.02.2015	+
	01	016800000000	КОМПРЕССОР СТС 65 Н5 ТУ ВУ 100010198.076-2011	1	100, 101, 110, 111, 120, 121, 130, 131, 180, 181	150,151,160,16 1 Действует до 04.02.2015	+
	01	016800000004	КОМПРЕССОР СТС 65 Н5-02 ТУ ВУ 100010198.076-2011	1	100- 190		+

Продолжение таблицы 3

Но- мер ри- сун- ка	Но- мер пози- ции	Код	Наименование	Коли- чес- тво	Испол- нение	Примечание	З/Л
	01	024800000002	КОМПРЕССОР СТА57Н5	1	000, 001, 010, 011, 020, 021, 030, 031, 080, 081	ТУ ВУ 100010198.076 -2011 Действует до 04.02.2015	+
	01	034800010001	КОМПРЕССОР СТВ57Н5-03 ТУ ВУ 100010198.076-2011	1	000- 090		+
	01	069744106103	КОМПРЕССОР TLX 5.7КК3	1	100, 101, 110, 111, 120, 121, 130, 131, 180, 181	Действует до 14.01.2014	+

Продолжение таблицы 3

Но- мер ри- сун- ка	Но- мер пози- ции	Код	Наименование	Коли- чес- тво	Испол- нение	Примечание	З/л
	01	069744106203	КОМПРЕССОР TLY5.7KK3	1	000, 001, 010, 011, 020, 021, 030, 031, 080, 081		+
	02	774731100600	ЗМЕЕВИК ВСАСЫВАЮЩИЙ	1			+
	03	769748402200	СОСУД	1			+
	04	371325105000	Фильтр-осушитель	2			+
	05	775080100100	ВИНТ САМОНАРЕЗАЮЩИЙ 4,2x14	4			+
	06	775080100100	ВИНТ САМОНАРЕЗАЮЩИЙ 4,2x14	8			+
	07	774535300400	КРОНШТЕЙН КОНДЕНСАТОРА	4		Действует до 14.01.2014	+
	07	774535301300	КРОНШТЕЙН КОНДЕНСАТОРА	4			+
	08	401325104600	Шайба крепежная	4			+
	09	769743500200	КОНДЕНСАТОР	1		См. доп. замены	+
	10	331770006600	ПЛАСТИНА	1			+
	11	371325206700	ТРУБКА ПРЕДОХРАНИТЕЛЬНАЯ	2			+
	13	371325303100	ИСПАРИТЕЛЬ	1			+
	14	371321109100	ПРОФИЛЬ	1			+
	15	371320007900	ОБРАМЛЕНИЕ	1			+
	16	281017204600	ПОЯСОК СТЯГИВАЮЩИЙ	2			+
	17	772311600101	ТРУБКА ПРЕДОХРАНИТЕЛЬНАЯ	1			+
	18	774712100100	ЗМЕЕВИК ВСАСЫВАЮЩИЙ	1			+
	19	281410003702	Демпфер	3			+

Продолжение таблицы 3

Но- мер ри- сун- ка	Но- мер пози- ции	Код	Наименование	Коли- чес- тво	Испол- нение	Примечание	З/Л
	20	774712100200	ТРУБКА ЗАПРАВОЧНАЯ	2			+
	21	016800000000	КОМПРЕССОР СТС 65 Н5 ТУ ВУ 100010198.076-2011	1	100, 101, 110, 111, 120, 121, 130, 131, 180, 181	150,151,160,161 Действует до 04.02.2015	+
	21	016800000004	КОМПРЕССОР СТС 65 Н5-02 ТУ ВУ 100010198.076-2011	1	100- 191		+
	21	024800000003	КОМПРЕССОР СТА65Н5	1	000, 001, 010, 011, 020, 021, 030, 031, 080, 081	ТУ ВУ 100010198.076 -2011 Действует до 04.02.2015	+
	21	034800010002	КОМПРЕССОР СТВ65Н5-03 ТУ ВУ 100010198.076-2011	1	000- 090		+

Продолжение таблицы 3

Но- мер ри- сун- ка	Но- мер пози- ции	Код	Наименование	Коли- чес- тво	Испол- нение	Примечание	З/л
	21	069744106104	КОМПРЕССОР TLX 6.5KK3	1	100, 101, 110, 111, 120, 121, 130, 131, 180, 181	Действует до 14.01.2014	+
	21	069744106204	КОМПРЕССОР TLY6.5KK3	1	000, 001, 010, 011, 020, 021, 030, 031, 080, 081		+
	22	071469100200	ПОДУШКА	8		Поставляется с компрессором.	+

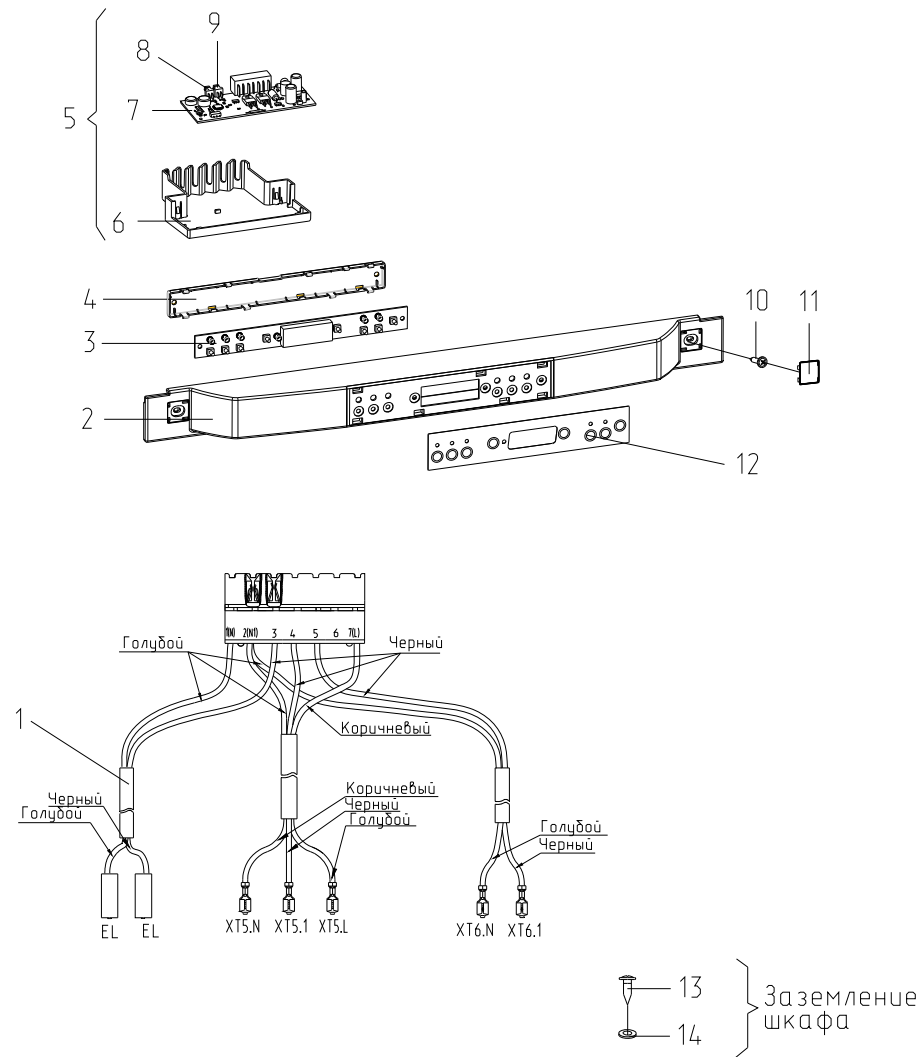


Рисунок 5 - Электропроводка

Таблица 4 - Перечень сборочных единиц и деталей

Но- мер ри- сун- ка	Но- мер пози- ции	Код	Наименование	Коли- чес- тво	Испол- нение	Примечание	З/ч
5	01	768562102008	ЭЛЕКТРОПРОВОДКА	1			+
	01	768562102018	ЭЛЕКТРОПРОВОДКА	1		По заказ- наряду	+
	02	773522403500	МАСКА	1	000, 001, 100, 101	Белый цвет	+
	02	773522403501	МАСКА	1	080, 081, 180, 181	Серебритель цвет Действует до 25.07.2014	+
	02	773522403502	МАСКА	1	010, 011, 110, 111	Бежевый цвет по RAL 1015	+
	02	773522403503	МАСКА	1	020, 021, 120, 121	Салатный цвет	+
	02	773522403504	МАСКА	1	030, 031, 130, 131	Рубиновый цвет	+
	02	773522403506	МАСКА	1	150, 151	Бежевый цвет по RAL1019	+

Продолжение таблицы 4

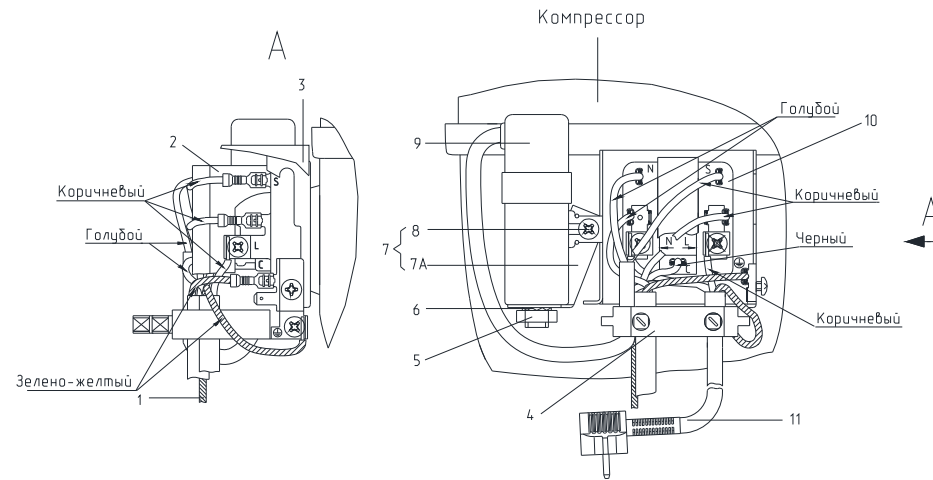
Но- мер ри- сун- ка	Но- мер пози- ции	Код	Наименование	Коли- чес- тво	Испол- нение	Примечание	З/Л
	02	773522403507	МАСКА	1	080, 081, 160, 161, 180, 181	Темно-серый цвет	+
	02	773522403508	МАСКА	1	170, 171	Оливковый цвет	+
	02	773522403509	МАСКА	1	090, 190	Звездная пыль	+
	03	908081410183	МОДУЛЬ ИНДИКАЦИИ Н60С01-М2 ТУ ВУ 190398925.012-2012	1			+
	04	773522403800	КОРПУС	1			+
	05	768742204900	ПАНЕЛЬ МОНТАЖНАЯ	1		Применяется совместно с поз. 03	+
	05	768742204910	ПАНЕЛЬ МОНТАЖНАЯ	1		Применяется совместно с поз. 03. По заказ-наряду	
	06	773521401300	ПАНЕЛЬ МОНТАЖНАЯ	1			+
	07	908081410191	МОДУЛЬ УПРАВЛЕНИЯ Н60С01-М1 ТУ ВУ 190398925.012-2012	1		Входит в комплект блока Н60С01	+
	08	908081410162	ДАТЧИК М2020/10К/165 ТТ-0132-2009	1			+
	09	908081410155	ДАТЧИК М2020/10К/212 ТТ-0132-2009	1			+
	10	775080100100	ВИНТ САМОНАРЕЗАЮЩИЙ 4,2x14	2			+
	11	775378400800	ЗАГЛУШКА	2	000, 001, 100, 101	Белый цвет	+

Продолжение таблицы 4

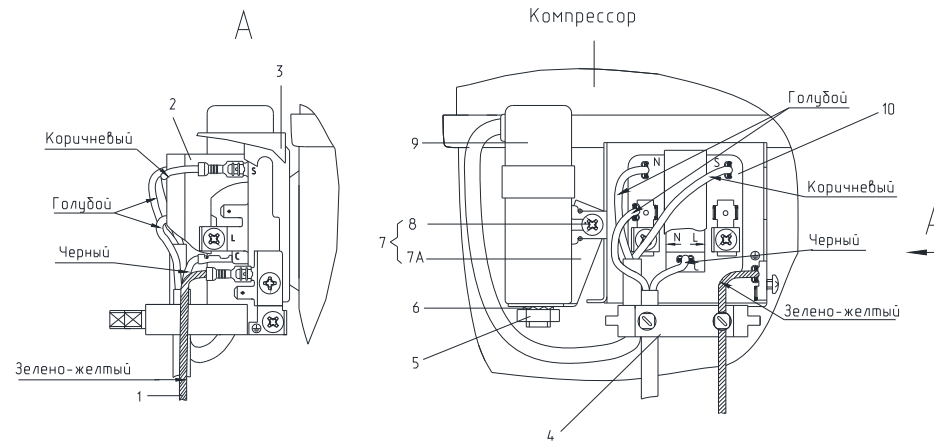
Но- мер ри- сун- ка	Но- мер пози- ции	Код	Наименование	Коли- чес- тво	Испол- нение	Примечание	З/Л
	11	775378400801	ЗАГЛУШКА	2	080, 081, 180, 181	Серебристый цвет Действует до 25.07.2014	+
	11	775378400801	ЗАГЛУШКА	2	090, 190, 191	Серебристый цвет Действует до 11.02.2015	+
	11	775378400802	ЗАГЛУШКА	2	010, 011, 110, 111	Бежевый цвет по RAL1015	+
	11	775378400803	ЗАГЛУШКА	2	020, 021, 120, 121	Салатный цвет	+
	11	775378400804	ЗАГЛУШКА	2	030, 031, 130, 131	Рубиновый цвет	+
	11	775378400806	Заглушка	2	090, 150, 151, 190, 191	Бежевый цвет по RAL1019	+

Продолжение таблицы 4

Но- мер ри- сун- ка	Но- мер пози- ции	Код	Наименование	Коли- чес- тво	Испол- нение	Примечание	З/Л
	11	775378400807	ЗАГЛУШКА	2	080, 081, 160, 161, 180, 181	Темно-серый цвет	+
	11	775378400808	ЗАГЛУШКА	2	170, 171	Оливковый цвет	+
	12	908082519022	ЭМБЛЕМА 190-22	1		Действует до 25.11.2013	+
	12	908082519036	ЭМБЛЕМА СЕРИЯ 190-36	1			+
	13	775815100300	ВИНТ	1			+
	13	991284831413	ВИНТ В.М4-8gx8.32.Л63.039 ГОСТ 17473-80	1		См. доп. замены Действует до 03.09.2014	+
	14	991286836022	Шайба 4 65Г 019 ГОСТ 6402-70	1			+



а) Комплект пусковой с компрессором холодильной камеры



б) Комплект пусковой с компрессором морозильной камеры

Рисунок 6 - Комплект пусковой (применяется с компрессором TLY, TLX)

Таблица 5 - Перечень сборочных единиц и деталей

Но- мер ри- сун- ка	Но- мер пози- ции	Код	Наименование	Коли- чес- тво	Испол- нение	Примечание	З/ч
6	02	073103047600	КРЫШКА ЗАЩИТНАЯ ЕПВА.000100.010	2		Поставляется с компрессором Действует до 14.01.2014	+
	03	073103201000	КРЫШКА РЕЛЕ ЕПВА.000100.050	2		Поставляется с компрессором Действует до 14.01.2014	+
	07	908081101496	КРОНШТЕЙН КОНДЕНСАТОРА В СБОРЕ ANF H65-2012-3 ТТ-0488- 2012	1		Действует до 21.04.2014	+
	07А	073117030000	КРОНШТЕЙН КОНДЕНСАТОРА 117-0300	2		Поставляется с компрессором Действует до 14.01.2014	+
	09	908082628207	КОНДЕНСАТОР Д78С-450-4 ИСП."Д" ТУ 06- 07КЖИ.116.010 ТУ	2		См. доп. замены Действует до 14.01.2014	+
	10	064746100201	РЕЛЕ ПУСКОВОЕ ЕРТС (103N0050)	2	100, 101, 110, 111, 120, 121, 130, 131, 180, 181	Поставляется с компрессором Действует до 14.01.2014	+
	10	064746100301	РЕЛЕ ПУСКОВОЕ РТС (ЕПВА 000200.000)	2	000, 001, 010, 011, 020, 021, 030, 031, 080, 081		+
	11	903555001585	ВИЛКА ОПРЕССОВАННАЯ Р-23-16-250-Н05VV-F 3G 0.75-2.2	1		По заказ- наряду. См. доп. замены Действует до 14.01.2014	+

Продолжение таблицы 5

Но- мер ри- сун- ка	Но- мер пози- ции	Код	Наименование	Коли- чес- тво	Испол- нение	Примечание	З/ч
	11	903555001600	ВИЛКА ОПР40(007)-16-250- 60227 IEC53 3X0.75-1.8-Б1- 1ROHS	1		См. доп. замены Действует до 14.01.2014	+

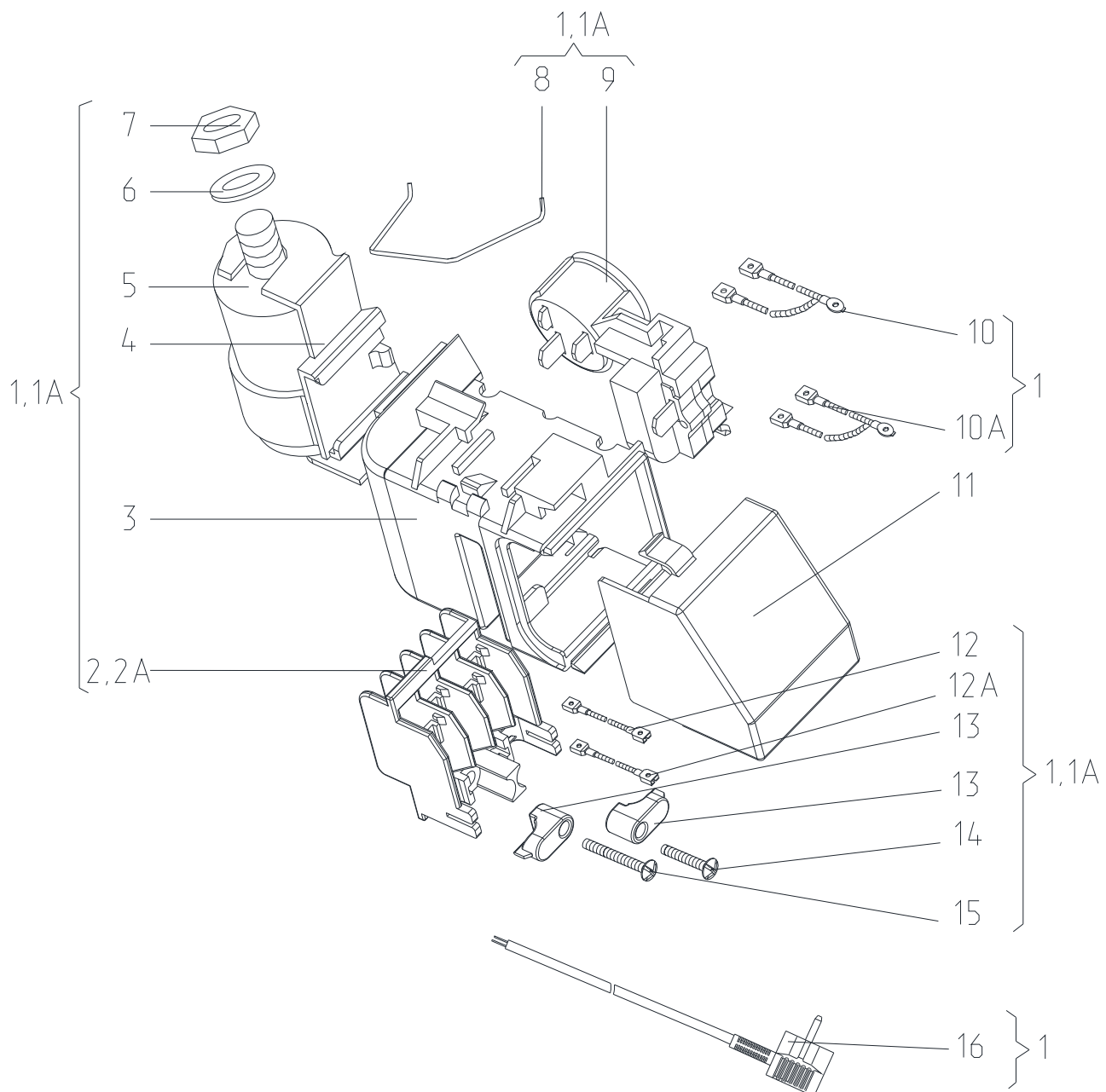


Рисунок 7 - Шнур питания и клемный узел (применяется с компрессорами СТС, СТВ)

Таблица 6 - Перечень сборочных единиц и деталей

Но- мер ри- сун- ка	Но- мер пози- ции	Код	Наименование	Коли- чес- тво	Испол- нение	Примечание	З/л
7	01	764114900200	ШНУР ПИТАНИЯ	1		Действует до 04.02.2015	+
	01	764114900202	ШНУР ПИТАНИЯ	1	100- 191		+
	01	764114900203	ШНУР ПИТАНИЯ	1	000- 090	По заказ- наряду	+
	01	764114900205	ШНУР ПИТАНИЯ	1	100- 191		+
	01	764114900206	ШНУР ПИТАНИЯ	1	000- 090		+
	01	764114900209	ШНУР ПИТАНИЯ	1	100, 101, 110, 111, 120, 121, 130, 131, 150, 151, 160, 161	180,181 Действует до 04.02.2015	+

Продолжение таблицы 6

Но- мер ри- сун- ка	Но- мер пози- ции	Код	Наименование	Коли- чес- тво	Испол- нение	Примечание	З/л
	01	764114900211	ШНУР ПИТАНИЯ	1	100, 101, 110, 111, 120, 121, 130, 131, 150, 151, 160, 161	По заказ- наряду 180,181 Действует до 04.02.2015	+
	01A	764114900300	КЛЕММНЫЙ УЗЕЛ	1	100- 191		+
	01A	764114900303	КЛЕММНЫЙ УЗЕЛ	1		По заказ- наряду	+
	01A	764114900306	КЛЕММНЫЙ УЗЕЛ	1	000- 090		+
	01A	764114900309	КЛЕММНЫЙ УЗЕЛ	1	100, 101, 110, 111, 120, 121, 130, 131, 150, 151, 160, 161	180,181 Действует до 04.02.2015	+

Продолжение таблицы 6

Но- мер ри- сун- ка	Но- мер пози- ции	Код	Наименование	Коли- чес- тво	Испол- нение	Примечание	З/л
	01А	764114900310	КЛЕММНЫЙ УЗЕЛ	1	100, 101, 110, 111, 120, 121, 130, 131, 150, 151, 160, 161	По заказ- наряду 180,181 Действует до 04.02.2015	+
	02	064114902600	ВСТАВКА	1		Входит в состав шнура питания	+
	02А	064114902601	ВСТАВКА	1		Входит в состав клеммного узла	+
	03	073531400400	ОСНОВАНИЕ	1		См. доп. замены	+
	04	073431100100	КРОНШТЕЙН	1			+
	05	281167108004	КОНДЕНСАТОР	1		По заказ наряду	+
	05	908082628040	КОНДЕНСАТОР D78C-450-4 ИСПОЛН. "В" ТУ 01-010.116.011 ТУ	1		См. доп. замены	+
	06		ШАЙБА СТОПОРНАЯ	1		Входит в состав клеммного узла. ТТ-0205- 2009	+
	07		ГАЙКА М8	1			+

Продолжение таблицы 6

Но- мер ри- сун- ка	Но- мер пози- ции	Код	Наименование	Коли- чес- тво	Испол- нение	Примечание	З/л
	08	074674300200	ЗАЖИМ	1			+
	09	064746100106	БЛОК ПУСКОЗАЩИТНЫЙ	1	100- 191		+
	09	064746100108	БЛОК ПУСКОЗАЩИТНЫЙ	1	000- 091		+
	09	064746100110	БЛОК ПУСКОЗАЩИТНЫЙ	1	100, 101, 110, 111, 120, 121, 130, 131, 150, 151, 160, 161	Входит в состав клеммного узла 180,181 Действует до 04.02.2015	+
	10	341737109100	ПРОВОД ЗАЗЕМЛЕНИЯ	1	100- 191		
	10	341737109101	ПРОВОД ЗАЗЕМЛЕНИЯ	1	000- 091		
	10	768561206500	ПРОВОД ЗАЗЕМЛЕНИЯ	1		По заказ- наряду	
	10A	341777109101	ПРОВОД ЗАЗЕМЛЕНИЯ	1	100- 191		
	10A	341777109105	ПРОВОД ЗАЗЕМЛЕНИЯ	1	000- 091		
	10A	768561206201	ПРОВОД ЗАЗЕМЛЕНИЯ	1		По заказ- наряду	
	11	073531300300	Крышка	1			+

Продолжение таблицы 6

Но- мер ри- сун- ка	Но- мер пози- ции	Код	Наименование	Коли- чес- тво	Испол- нение	Примечание	З/Л
	12	341777102000	ПРОВОД СОЕДИНИТЕЛЬНЫЙ	1	100-191		
	12	341777102002	ПРОВОД СОЕДИНИТЕЛЬНЫЙ	1	000-091		
	12	768561206300	ПРОВОД СОЕДИНИТЕЛЬНЫЙ	1		По заказ- наряду	
	12А	341777102001	ПРОВОД СОЕДИНИТЕЛЬНЫЙ	1	100-191		
	12А	341777102003	ПРОВОД СОЕДИНИТЕЛЬНЫЙ	1	000-091		
	12А	768561206301	ПРОВОД СОЕДИНИТЕЛЬНЫЙ	1		По заказ- наряду	
	13	075857300300	ПРИХВАТ	2			+
	14	075815100200	ВИНТ	1			+
	15	075815100202	ВИНТ	1		См. доп. замены	
	16	903555001512	ВИЛКА ОПРЕССОВАННАЯ 40-16-250-60227 IEC 53 3X0,75-1,8-Б1-1 ТУ ВУ 700063643.001-2010	1	000-090		+
	16	903555001534	ВИЛКА ОПРЕС.АВ-003-16-250-Н05VV-F 3G 0.75-1.8 ТТ-0319-2012	1		По заказ- наряду. См. доп. замены	+
	16	903555001600	ВИЛКА ОПР40(007)-16-250-60227 IEC53 3X0.75-1.8-Б1-1ROHS	1	100-191	См. доп. замены	+

## 4 Алфавитный указатель

Перечень сборочных единиц и деталей, расположенных в алфавитном порядке, указан в таблице 7.

Таблица 7

Код	Наименование	Номер рисунка	Номер позиции	З/ч
064746100106	БЛОК ПУСКОЗАЩИТНЫЙ	7	09	+
064746100108	БЛОК ПУСКОЗАЩИТНЫЙ	7	09	+
064746100110	БЛОК ПУСКОЗАЩИТНЫЙ	7	09	+
903555001600	ВИЛКА ОПР40(007)-16-250-60227 IEC53 3X0.75-1.8-Б1-1ROHS	6	11	+
903555001600	ВИЛКА ОПР40(007)-16-250-60227 IEC53 3X0.75-1.8-Б1-1ROHS	7	16	+
903555001534	ВИЛКА ОПРЕС.АУ-003-16-250-Н05VV-F 3G 0.75-1.8 ТТ-0319-2012	7	16	+
903555001512	ВИЛКА ОПРЕССОВАННАЯ 40-16-250-60227 IEC 53 3X0,75-1,8-Б1-1 ТУ ВУ 700063643.001-2010	7	16	+
903555001585	ВИЛКА ОПРЕССОВАННАЯ Р-23-16-250-Н05VV-F 3G 0.75-2.2	6	11	+
775815100300	ВИНТ	5	13	+
075815100200	ВИНТ	7	14	+
075815100202	ВИНТ	7	15	
991284831413	ВИНТ В.М4-8gx8.32.Л63.039 ГОСТ 17473-80	5	13	+
775080100200	ВИНТ РЕЗЬБОНАРЕЗАЮЩИЙ М6x18	2	06	+
775080100200	ВИНТ РЕЗЬБОНАРЕЗАЮЩИЙ М6x18	2	39	+
775080100100	ВИНТ САМОНАРЕЗАЮЩИЙ 4,2x14	2	14	+
775080100100	ВИНТ САМОНАРЕЗАЮЩИЙ 4,2x14	2	26	+
775080100100	ВИНТ САМОНАРЕЗАЮЩИЙ 4,2x14	3	18	+
775080100100	ВИНТ САМОНАРЕЗАЮЩИЙ 4,2x14	4	05	+
775080100100	ВИНТ САМОНАРЕЗАЮЩИЙ 4,2x14	4	06	+
775080100100	ВИНТ САМОНАРЕЗАЮЩИЙ 4,2x14	5	10	+
769748100100	ВКЛАДЫШ ДЛЯ ЯИЦ	3	16	+
222013303300	ВСТАВКА	2	11А	+
222013303300	ВСТАВКА	2	34	+
064114902600	ВСТАВКА	7	02	+
064114902601	ВСТАВКА	7	02А	+
301111500502	ВСТАВКА	2	16	+
222013303303	ВСТАВКА	2	34	+
222013303303	ВСТАВКА	3	02А	+
222013303308	ВСТАВКА	2	34	+
301111500505	ВСТАВКА	2	16	+
222013303305	ВСТАВКА	2	34	+
222013303305	ВСТАВКА	3	02А	+
301111500503	ВСТАВКА	2	16	+
222013303304	ВСТАВКА	2	34	+
222013303304	ВСТАВКА	3	02А	+
301111500501	ВСТАВКА	2	16	+
222013303302	ВСТАВКА	2	34	+
222013303302	ВСТАВКА	3	02А	+
222013303307	ВСТАВКА	2	34	+
281413201600	ВТУЛКА	2	50	+
281413201609	ВТУЛКА	2	50	+
281413201602	ВТУЛКА	2	50	+
281413201610	ВТУЛКА	2	50	+

## Продолжение таблицы 7

Код	Наименование	Номер рисунок	Номер позиции	3/4
281413201605	ВТУЛКА	2	50	+
281413201603	ВТУЛКА	2	50	+
281413201601	ВТУЛКА	2	50	+
301111500500	Вставка	2	16	+
222013303306	Вставка	2	34	+
222013303300	Вставка	3	02А	+
281413201608	Втулка	2	50	+
991283835020	ГАЙКА М6-7(6)Н.5 ГОСТ 5915-70	2	65	+
-	ГАЙКА М8	7	07	+
908081410162	ДАТЧИК М2020/10К/165 ТТ-0132-2009	5	08	+
908081410155	ДАТЧИК М2020/10К/212 ТТ-0132-2009	5	09	+
730534105800	ДВЕРЬ	3	02	+
730534105801	ДВЕРЬ	3	02	+
730534105802	ДВЕРЬ	3	02	+
730534105803	ДВЕРЬ	3	02	+
730534105804	ДВЕРЬ	3	02	+
730534105810	ДВЕРЬ	3	02	+
730534105811	ДВЕРЬ	3	02	+
730534105812	ДВЕРЬ	3	02	+
730534105816	ДВЕРЬ	3	02	+
730534105818	ДВЕРЬ	3	02	+
730534105700	ДВЕРЬ	3	04	+
730534105701	ДВЕРЬ	3	04	+
730534105702	ДВЕРЬ	3	04	+
730534105703	ДВЕРЬ	3	04	+
730534105704	ДВЕРЬ	3	04	+
730534105735	ДВЕРЬ	3	04	+
730534105736	ДВЕРЬ	3	04	+
730534105737	ДВЕРЬ	3	04	+
730534105756	ДВЕРЬ	3	04	+
730534105763	ДВЕРЬ	3	04	+
281410003702	Демпфер	4	19	+
730513600200	ЕМКОСТЬ	3	05	+
730513600100	ЕМКОСТЬ	3	08	+
730513600300	ЕМКОСТЬ	3	11	+
301510206500	ЕРШ	2	20	+
769748404300	Емкость	3	05	+
769748404400	Емкость	3	08	+
301517007400	ЗАГЛУШКА	2	12	+
773553100100	ЗАГЛУШКА	2	21	+
775378401300	ЗАГЛУШКА	3	19	+
775378400800	ЗАГЛУШКА	5	11	+
775378400802	ЗАГЛУШКА	2	53	+
775378400806	ЗАГЛУШКА	2	53	+
775378401302	ЗАГЛУШКА	3	19	+
775378400802	ЗАГЛУШКА	5	11	+
775378400808	ЗАГЛУШКА	5	11	+
775378400804	ЗАГЛУШКА	2	53	+
775378401304	ЗАГЛУШКА	3	19	+
775378400804	ЗАГЛУШКА	5	11	+
775378400803	ЗАГЛУШКА	2	53	+
775378401303	ЗАГЛУШКА	3	19	+

## Продолжение таблицы 7

Код	Наименование	Номер рисунка	Номер позиции	З/ч
775378400803	ЗАГЛУШКА	5	11	+
775378400801	ЗАГЛУШКА	2	53	+
775378401301	ЗАГЛУШКА	3	19	+
775378400801	ЗАГЛУШКА	5	11	+
775378401305	ЗАГЛУШКА	3	19	+
775378400807	ЗАГЛУШКА	5	11	+
301130203200	ЗАЖИМ	2	10	+
074674300200	ЗАЖИМ	7	08	+
774731100600	ЗМЕЕВИК ВСАСЫВАЮЩИЙ	4	02	+
774712100100	ЗМЕЕВИК ВСАСЫВАЮЩИЙ	4	18	+
775378400800	Заглушка	2	53	+
775378400807	Заглушка	2	53	+
775378400806	Заглушка	5	11	+
371325303100	ИСПАРИТЕЛЬ	4	13	+
331331103700	КАТОК	2	04	+
764114900300	КЛЕММНЫЙ УЗЕЛ	7	01А	+
764114900303	КЛЕММНЫЙ УЗЕЛ	7	01А	+
764114900306	КЛЕММНЫЙ УЗЕЛ	7	01А	+
764114900309	КЛЕММНЫЙ УЗЕЛ	7	01А	+
764114900310	КЛЕММНЫЙ УЗЕЛ	7	01А	+
014500000002	КОМПРЕССОР СТС 57 Н5 ТУ ВУ 100010198.076-2011	4	01	+
016800000000	КОМПРЕССОР СТС 65 Н5 ТУ ВУ 100010198.076-2011	4	01	+
016800000000	КОМПРЕССОР СТС 65 Н5 ТУ ВУ 100010198.076-2011	4	21	+
016800000004	КОМПРЕССОР СТС 65 Н5-02 ТУ ВУ 100010198.076-2011	4	01	+
016800000004	КОМПРЕССОР СТС 65 Н5-02 ТУ ВУ 100010198.076-2011	4	21	+
069744106103	КОМПРЕССОР TLX 5.7КК3	4	01	+
069744106104	КОМПРЕССОР TLX 6.5КК3	4	21	+
069744106203	КОМПРЕССОР TLY5.7КК3	4	01	+
069744106204	КОМПРЕССОР TLY6.5КК3	4	21	+
024800000002	КОМПРЕССОР СТА57Н5	4	01	+
024800000003	КОМПРЕССОР СТА65Н5	4	21	+
034800010001	КОМПРЕССОР СТВ57Н5-03 ТУ ВУ 100010198.076-2011	4	01	+
034800010002	КОМПРЕССОР СТВ65Н5-03 ТУ ВУ 100010198.076-2011	4	21	+
769743500200	КОНДЕНСАТОР	4	09	+
281167108004	КОНДЕНСАТОР	7	05	+
908082628040	КОНДЕНСАТОР D78С-450-4 ИСПОЛН. "В" ТУ 01-010.116.011 ТУ	7	05	+
908082628207	КОНДЕНСАТОР Д78С-450-4 ИСП."Д" ТУ 06-07КЖИ.116.010 ТУ	6	09	+
769748300800	КОРЗИНА	2	47	
769748300900	КОРЗИНА	2	60	+
773522400300	КОРПУС	2	22	+
773522403800	КОРПУС	5	04	+
341410304601	КРОНШТЕЙН	2	11	+
773522400400	КРОНШТЕЙН	2	15	+

## Продолжение таблицы 7

Код	Наименование	Номер рисунка	Номер позиции	3/4
773434802200	КРОНШТЕЙН	2	43	+
341410304600	КРОНШТЕЙН	2	54	+
073431100100	КРОНШТЕЙН	7	04	+
774535300400	КРОНШТЕЙН КОНДЕНСАТОРА	4	07	+
774535301300	КРОНШТЕЙН КОНДЕНСАТОРА	4	07	+
073117030000	КРОНШТЕЙН КОНДЕНСАТОРА 117-0300	6	07А	+
908081101496	КРОНШТЕЙН КОНДЕНСАТОРА В СБОРЕ ANF H65-2012-3 ТТ-0488-2012	6	07	+
774535300300	КРОНШТЕЙН ПЕТЛИ ВЕРХНЕЙ	2	41	+
773434800600	КРОНШТЕЙН ПЕТЛИ НИЖНИЙ	2	64	+
730125102909	КРЫША ЗВЕЗДНАЯ ПЫЛЬ	2	32	+
730125102908	КРЫША ОЛИВКОВАЯ	2	32	+
730125102900	КРЫШКА	2	32	+
773521401400	КРЫШКА	2	32	+
773521401700	КРЫШКА	2	38	+
730125102902	КРЫШКА	2	32	+
730125102906	КРЫШКА	2	32	+
773521401402	КРЫШКА	2	32	+
773521401702	КРЫШКА	2	38	+
773521401706	КРЫШКА	2	38	+
769748900700	КРЫШКА ЕМКОСТИ	3	07	+
769748900600	КРЫШКА ЕМКОСТИ	3	10	+
769748900800	КРЫШКА ЕМКОСТИ	3	13	+
073103047600	КРЫШКА ЗАЩИТНАЯ ЕПВА.000100.010	6	02	+
730125102907	КРЫШКА	2	32	+
773521401708	КРЫШКА	2	38	+
073103201000	КРЫШКА РЕЛЕ ЕПВА.000100.050	6	03	+
730125102904	КРЫШКА	2	32	+
773521401404	КРЫШКА	2	32	+
773521401704	КРЫШКА	2	38	+
773521401403	КРЫШКА	2	32	+
773521401703	КРЫШКА	2	38	+
730125102903	КРЫШКА	2	32	+
730125102901	КРЫШКА	2	32	+
773521401401	КРЫШКА	2	32	+
773521401701	КРЫШКА	2	38	+
773521401707	КРЫШКА	2	38	+
220011204400	Клин	2	35	+
730152700700	Кронштейн	2	40	+
073531300300	Крышка	7	11	+
908081800083	ЛАМПА РН 230-240-15X ТУ ВУ 200007197.059-2005	2	30	+
301130105900	ЛОПАТКА	2	55	+
773522403500	МАСКА	5	02	+
773522403502	МАСКА	5	02	+
773522403506	МАСКА	5	02	+
773522403509	МАСКА	5	02	+
773522403508	МАСКА	5	02	+
773522403504	МАСКА	5	02	+
773522403503	МАСКА	5	02	+
773522403501	МАСКА	5	02	+
773522403507	МАСКА	5	02	+

## Продолжение таблицы 7

Код	Наименование	Номер рисунка	Номер позиции	3/4
908081410183	МОДУЛЬ ИНДИКАЦИИ Н60С01-М2 ТУ ВУ 190398925.012-2012	5	03	+
908081410191	МОДУЛЬ УПРАВЛЕНИЯ Н60С01-М1 ТУ ВУ 190398925.012-2012	5	07	+
371320007900	ОБРАМЛЕНИЕ	4	15	+
730131900300	ОПОРА	2	01	+
730132900200	ОПОРА ЗАДНЯЯ	2	03	+
073531400400	ОСНОВАНИЕ	7	03	+
769748401100	ОСНОВАНИЕ ЕМКОСТИ	3	06	+
769748401000	ОСНОВАНИЕ ЕМКОСТИ	3	09	+
769748401200	ОСНОВАНИЕ ЕМКОСТИ	3	12	+
771514100200	ОСЬ	2	05	+
774112100400	ОТРАЖАТЕЛЬ	2	27	+
771451100100	Ось	2	42	+
768742201000	ПАНЕЛЬ МОНТАЖНАЯ	2	24	+
773522402700	ПАНЕЛЬ МОНТАЖНАЯ	2	29	+
768742204900	ПАНЕЛЬ МОНТАЖНАЯ	5	05	+
768742204910	ПАНЕЛЬ МОНТАЖНАЯ	5	05	
773521401300	ПАНЕЛЬ МОНТАЖНАЯ	5	06	+
774142100700	ПАНЕЛЬ ПЕРЕДНЯЯ	2	45	+
774142100800	ПАНЕЛЬ ПЕРЕДНЯЯ	2	59	+
774142100900	ПАНЕЛЬ ПЕРЕДНЯЯ	2	62	+
371327504001	ПАТРОН Е14 К-001 4.8	2	44	+
730152700600	ПЕТЛЯ НИЖНЯЯ	2	63	+
301113203006	ПЕТЛЯ СРЕДНЯЯ	2	51	+
301113203012	ПЕТЛЯ СРЕДНЯЯ	2	51	+
301113203013	ПЕТЛЯ СРЕДНЯЯ	2	51	+
301113203009	ПЕТЛЯ СРЕДНЯЯ	2	51	+
301113203007	ПЕТЛЯ СРЕДНЯЯ	2	51	+
301113203005	ПЕТЛЯ СРЕДНЯЯ	2	51	+
774134400100	ПЛАСТИНА	2	33	+
331770006600	ПЛАСТИНА	4	10	+
774134400102	ПЛАСТИНА	2	33	+
774134400108	ПЛАСТИНА	2	33	+
774134400104	ПЛАСТИНА	2	33	+
774134400103	ПЛАСТИНА	2	33	+
774134400101	ПЛАСТИНА	2	33	+
774134400107	ПЛАСТИНА	2	33	+
773522402800	ПЛАФОН	2	25	+
769748401300	ПОДДОН	2	46	+
769748401800	ПОДДОН КОРЗИНЫ	2	58	+
769748401900	ПОДДОН КОРЗИНЫ	2	61	+
071469100200	ПОДУШКА	4	22	+
769748500800	ПОЛКА-СТЕКЛО	2	18	+
769748500700	ПОЛКА-СТЕКЛО	2	19	+
769748500600	ПОЛКА-СТЕКЛО	2	23	+
281017204600	ПОЯСОК СТЯГИВАЮЩИЙ	4	16	+
775857100100	ПРИЖИМ	2	31	+
075857300300	ПРИХВАТ	7	13	+
202013000601	ПРОБКА	3	02А	+
202013000604	ПРОБКА	3	02А	+
202013000605	ПРОБКА	3	02А	+

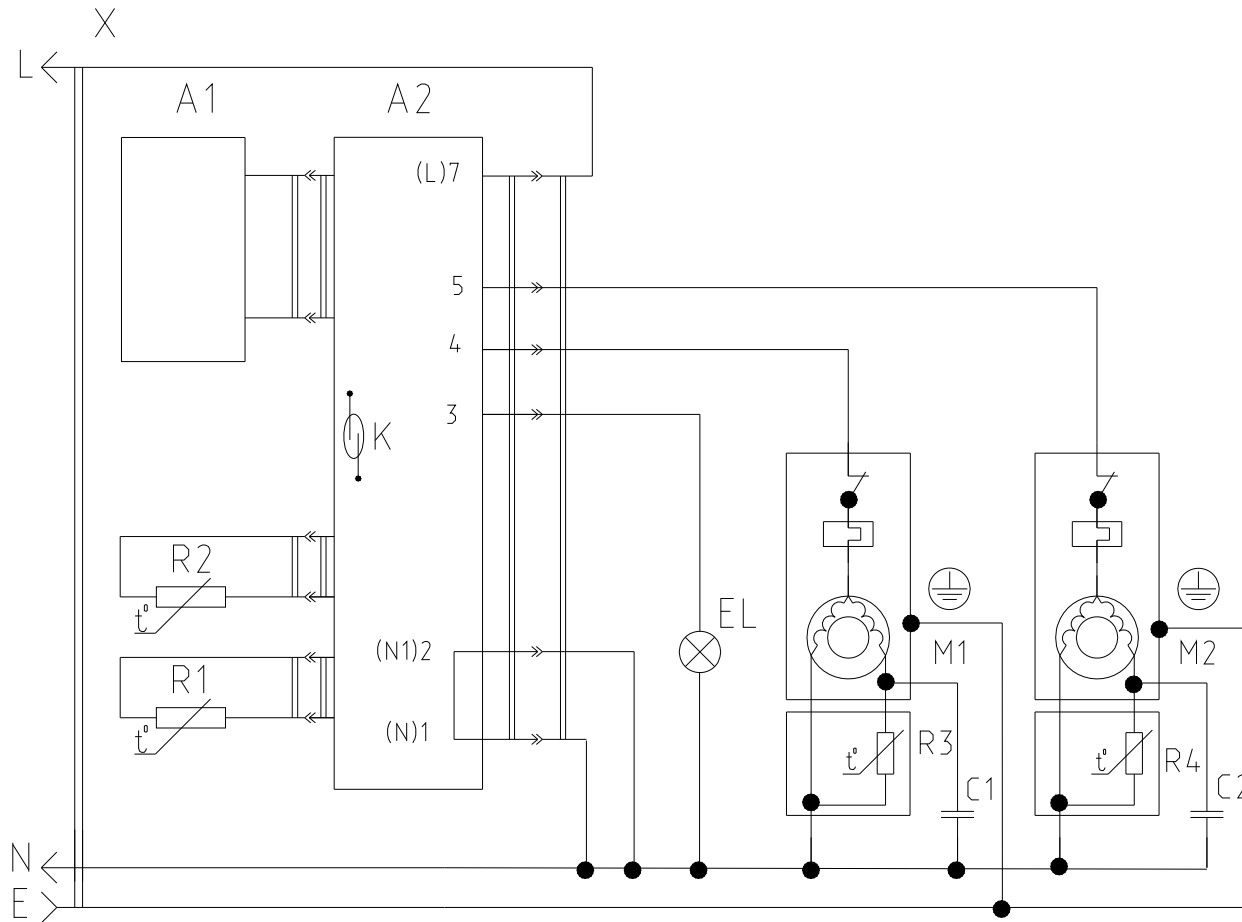
## Продолжение таблицы 7

Код	Наименование	Номер рисунка	Номер позиции	3/ч
202013000606	ПРОБКА	3	02А	+
202013000609	ПРОБКА	3	02А	+
301413205403	ПРОБКА	3	15	+
202013000610	ПРОБКА	3	02А	+
301413205410	ПРОБКА	3	15	+
301413205406	ПРОБКА	3	15	+
301413205404	ПРОБКА	3	15	+
301413205401	ПРОБКА	3	15	+
301413205409	ПРОБКА	3	15	+
341737109100	ПРОВОД ЗАЗЕМЛЕНИЯ	7	10	
341737109101	ПРОВОД ЗАЗЕМЛЕНИЯ	7	10	
768561206500	ПРОВОД ЗАЗЕМЛЕНИЯ	7	10	
341777109101	ПРОВОД ЗАЗЕМЛЕНИЯ	7	10А	
341777109105	ПРОВОД ЗАЗЕМЛЕНИЯ	7	10А	
768561206201	ПРОВОД ЗАЗЕМЛЕНИЯ	7	10А	
341777102000	ПРОВОД СОЕДИНИТЕЛЬНЫЙ	7	12	
341777102002	ПРОВОД СОЕДИНИТЕЛЬНЫЙ	7	12	
768561206300	ПРОВОД СОЕДИНИТЕЛЬНЫЙ	7	12	
341777102001	ПРОВОД СОЕДИНИТЕЛЬНЫЙ	7	12А	
341777102003	ПРОВОД СОЕДИНИТЕЛЬНЫЙ	7	12А	
768561206301	ПРОВОД СОЕДИНИТЕЛЬНЫЙ	7	12А	
261413202402	ПРОКЛАДКА ПЕТЛИ НИЖНЕЙ	2	48	+
261413202410	ПРОКЛАДКА ПЕТЛИ НИЖНЕЙ	2	48	+
261413202405	ПРОКЛАДКА ПЕТЛИ НИЖНЕЙ	2	48	+
261413202403	ПРОКЛАДКА ПЕТЛИ НИЖНЕЙ	2	48	+
261413202401	ПРОКЛАДКА ПЕТЛИ НИЖНЕЙ	2	48	+
371321109100	ПРОФИЛЬ	4	14	+
301113203000	Петля средняя	2	51	+
281411102700	Пластина	2	09	+
774134400106	Пластина	2	33	+
301500101400	Пробка	2	13	+
202013000600	Пробка	3	02А	+
202013000608	Пробка	3	02А	+
301413205400	Пробка	3	15	+
301413205408	Пробка	3	15	+
261413202400	Прокладка петли нижней	2	48	+
261413202408	Прокладка петли нижней	2	48	+
261413202409	Прокладка петли нижней	2	48	+
064746100201	РЕЛЕ ПУСКОВОЕ ЕРТС (103N0050)	6	10	+
064746100301	РЕЛЕ ПУСКОВОЕ РТС (ЕПВА 000200.000)	6	10	+
730365800800	РУЧКА-СКОБА СОСТАВНАЯ	3	17	+
730365800802	РУЧКА-СКОБА СОСТАВНАЯ	3	17	+
730365800804	РУЧКА-СКОБА СОСТАВНАЯ	3	17	+
730365800803	РУЧКА-СКОБА СОСТАВНАЯ	3	17	+
730365800801	РУЧКА-СКОБА СОСТАВНАЯ	3	17	+
769748200400	СОСУД	2	17	+
769748402200	СОСУД	4	03	+
774712100200	ТРУБКА ЗАПРАВОЧНАЯ	4	20	+
371325206700	ТРУБКА ПРЕДОХРАНИТЕЛЬНАЯ	4	11	+
772311600101	ТРУБКА ПРЕДОХРАНИТЕЛЬНАЯ	4	17	+
769748901502	УПЛОТНИТЕЛЬ	3	01	+
769748900100	УПЛОТНИТЕЛЬ	3	03	+

## Продолжение таблицы 7

Код	Наименование	Номер рисунка	Номер позиции	З/ч
773434800900	УПОР ЗАДНИЙ	2	37	+
773522406800	ФОРМА ДЛЯ ЛЬДА	2	56	+
371325105000	Фильтр-осушитель	4	04	+
261413202705	ШАЙБА ПЕТЛИ НИЖНЕЙ	2	49	+
261413202712	ШАЙБА ПЕТЛИ НИЖНЕЙ	2	49	+
261413202708	ШАЙБА ПЕТЛИ НИЖНЕЙ	2	49	+
261413202706	ШАЙБА ПЕТЛИ НИЖНЕЙ	2	49	+
261413202702	ШАЙБА ПЕТЛИ НИЖНЕЙ	2	49	+
-	ШАЙБА СТОПОРНАЯ	7	06	+
730144405200	ШКАФ	2	02	+
730144405201	ШКАФ	2	02	+
730144405202	ШКАФ	2	02	+
730144405203	ШКАФ	2	02	+
730144405204	ШКАФ	2	02	+
730144405260	ШКАФ	2	02	+
730144405261	ШКАФ	2	02	+
730144405268	ШКАФ	2	02	+
730144405272	ШКАФ	2	02	+
764114900200	ШНУР ПИТАНИЯ	7	01	+
764114900202	ШНУР ПИТАНИЯ	7	01	+
764114900203	ШНУР ПИТАНИЯ	7	01	+
764114900205	ШНУР ПИТАНИЯ	7	01	+
764114900206	ШНУР ПИТАНИЯ	7	01	+
764114900209	ШНУР ПИТАНИЯ	7	01	+
764114900211	ШНУР ПИТАНИЯ	7	01	+
991286836022	Шайба 4 65Г 019 ГОСТ 6402-70	5	14	+
401325104600	Шайба крепежная	4	08	+
261413202700	Шайба петли нижней	2	49	+
261413202710	Шайба петли нижней	2	49	+
261413202711	Шайба петли нижней	2	49	+
768562102008	ЭЛЕКТРОПРОВОДКА	5	01	+
768562102018	ЭЛЕКТРОПРОВОДКА	5	01	+
908082519022	ЭМБЛЕМА 190-22	5	12	+
908082500429	ЭМБЛЕМА СЕРИЯ 144-29	3	14	+
908082514432	ЭМБЛЕМА СЕРИЯ 144-32	3	14	+
908082519036	ЭМБЛЕМА СЕРИЯ 190-36	5	12	+

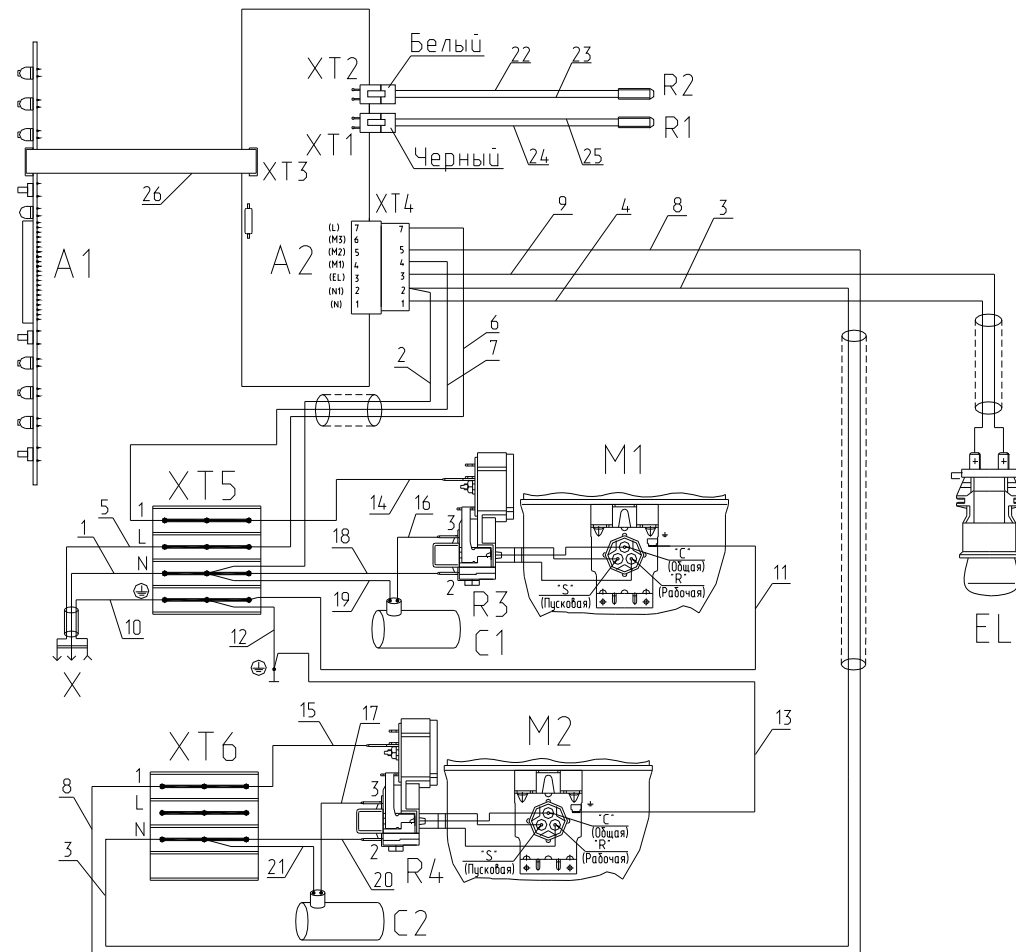
Приложение А  
Схемы электрические



Перечень элементов указан в таблице А.1  
Рисунок А.1 - Схема электрическая принципиальная

Таблица А.1

Поз. обозн.	Наименование	Кол.	Примечание
A1	Модуль индикации Н60С01-М2 ТУ ВУ 190398925.012-2012	1	
A2	Модуль индикации Н60С01-М2 ТУ ВУ 190398925.012-2012	1	
С1,С2	Конденсатор Д78С-450-4 исполнение "В" ТУ 06-07КЖИ.116.010 ТУ	2	
EL	Лампа РН 230-240-15Х ТУ ВУ 200007197.059-2005	1	
К	Реле РКТ5 ТУ ВУ 100010198.076-2011	1	
M1	Компрессор серии СТА ТУ ВУ 10010198.076-2011 или Компрессор серии СТС ТУ ВУ 100010198.076-2011	1	
M2	Компрессор серии СТА ТУ ВУ 10010198.076-2011 или Компрессор серии СТС ТУ ВУ 100010198.076-2011	1	
R1	Датчик М2020/10К/165 ТТ-0132-2009	1	Для ХК Ф. "ЕрсоС"
R2	Датчик М2020/10К/212 ТТ-0132-2009	1	
R	Реле пусковое РТЗ ТУ ВУ 100010198.076-2011	2	
X	Вилка опрессованная 40-16-250-60227 ИЕС 53 3x0.75-1.8-Б1-1 ТУ ВУ 700063643.001-2010 или	1	
	Вилка опрессованная 40(007)-16-250-60227 ИЕС53 3X0.75-1.8-Б1-1ROHS ТУ ВУ 700063643.001-2010 или Вилка опрессованная Р-23-16-250-Н05VV-F 3G 0.75-1.8 ТТ-0003-2010		По заказ-наряду



Соединения проводов указаны в таблице А.2  
Рисунок А.3 - Схема электрическая соединений

Таблица А.2

Номер провода	Откуда идет	Куда поступает	Цвет изоляции	Примечание
1	Штырь вилки	Клемма N (ХТ5)	Голубой	
2	Клемма N (ХТ5)	Контакт 2(N1) блока управления А2	Голубой	
3	Контакт 2(N1) блока управления А2	Клемма N (ХТ6)	Голубой	
4	Контакт 1(N) блока управления А2	Контакт лампы EL	Голубой	
5	Штырь вилки	Клемма L (ХТ5)	Коричневый	
6	Клемма L (ХТ5)	Контакт 7(L) блока управления А2	Коричневый	
7	Клемма 1 (ХТ5)	Контакт 4 блока управления А2	Черный	
8	Клемма 1 (ХТ6)	Контакт 5 блока управления А2	Черный	
9	Контакт лампы EL	Контакт 3 блока управления А2	Коричневый	
10	Гнездо вилки	Клемма $\perp$ (ХТ5)	Зелено-желтый	
11	Клемма $\perp$ (ХТ5)	Контакт $\perp$ компрессора М1	Зелено-желтый	
12	Клемма $\perp$ (ХТ5)	Контакт $\perp$ шкафа	Зелено-желтый	
13	Контакт $\perp$ шкафа	Контакт $\perp$ компрессора М2	Зелено-желтый	
14	Клемма 1(ХТ5)	Контакт 1 компрессора М1	Черный	
15	Клемма 1(ХТ6)	Контакт 1 компрессора М2	Черный	
16	Конденсатор С1	Контакт 3 позистора R3	Коричневый	
17	Конденсатор С2	Контакт 3 позистора R4	Коричневый	
18	Клемма N(ХТ5)	Контакт 2 позистора R3	Голубой	
19	Клемма N(ХТ5)	Конденсатор С1	Голубой	
20	Клемма N(ХТ6)	Контакт 2 позистора R4	Голубой	
21	Клемма N(ХТ6)	Конденсатор С2	Голубой	
22	Датчик R2	Разъем ХТ2 модуля управления А2	Черный	
23	Датчик R2	Разъем ХТ2 модуля управления А2	Коричневый	
24	Датчик R1	Разъем ХТ1 модуля управления А2	Черный	
25	Датчик R1	Разъем ХТ1 модуля управления А2	Коричневый	
26	Шлейф модуля индикации А1	Разъем ХТ3 модуля управления А2	Белый	

Приложение Б  
Конструктивные отличия холодильников

Наименование модели												Варианты исполнения			
ХМ-6319-XXX		ХМ-6321-XXX		ХМ-6323-XXX		ХМ-6324-XXX		ХМ-6325-XXX		ХМ-6326-XXX		Цвет	Дополнительная комплектация	Класс энергоэффективности	Компрессор
Обозначение	Исполнение модели	Обозначение	Исполнение модели	Обозначение	Исполнение модели	Обозначение	Исполнение модели	Обозначение	Исполнение модели	Обозначение	Исполнение модели				
МКАУ.697123.51	ХМ-6319-000	МКАУ.697123.52	ХМ-6321-000	МКАУ.697123.53	ХМ-6323-000	МКАУ.697123.54	ХМ-6324-000	МКАУ.697124.49	ХМ-6325-000	МКАУ.697124.50	ХМ-6326-000	Белый	Отсутствует	А	СТА
	-001		-001		-001		-001		-001		-001	Белый	Отделение свежести		
	-010		-010		-010		-010		-010		-010	Дожерный по RAC 1015	Отсутствует		
	-011		-011		-011		-011		-011		-011	Дожерный по RAC 1015	Отделение свежести		
	-020		-020		-020		-020		-020		-020	салатный	Отсутствует		
	-021		-021		-021		-021		-021		-021	салатный	Отделение свежести		
	-030		-030		-030		-030		-030		-030	радиновый	Отсутствует		
	-031		-031		-031		-031		-031		-031	радиновый	Отделение свежести		
	-080		-080		-080		-080		-080		-080	серебристый RAC 7072	Отсутствует		
	-081		-081		-081		-081		-081		-081	серебристый RAC 7072	Отделение свежести		
	-090		-090		-090		-090		-090		-090	"звездная пыль"	Отсутствует		
	-100		-100		-100		-100		-100		-100	Белый	Отсутствует		
	-101		-101		-101		-101		-101		-101	Белый	Отделение свежести		
	-110		-110		-110		-110		-110		-110	Дожерный по RAC 1015	Отсутствует		
	-111		-111		-111		-111		-111		-111	Дожерный по RAC 1015	Отделение свежести		
	-120		-120		-120		-120		-120		-120	салатный	Отсутствует		
	-121		-121		-121		-121		-121		-121	салатный	Отделение свежести		
	-130		-130		-130		-130		-130		-130	радиновый	Отсутствует		
	-131		-131		-131		-131		-131		-131	радиновый	Отделение свежести		
	-150		-150		-150		-150		-150		-150	Дожерный по RAC 1019	Отсутствует		
	-151		-151		-151		-151		-151		-151	Дожерный по RAC 1019	Отделение свежести		
	-160		-160		-160		-160		-160		-160	мокрый асфальт	Отсутствует		
	-161		-161		-161		-161		-161		-161	мокрый асфальт	Отделение свежести		
	-170		-170		-170		-170		-170		-170	алисвадный	Отсутствует		
	-171		-171		-171		-171		-171		-171	алисвадный	Отделение свежести		
	-180		-180		-180		-180		-180		-180	серебристый RAC 7072	Отсутствует		
	-181		-181		-181		-181		-181		-181	серебристый RAC 7072	Отделение свежести		
	-182		-182		-182		-182		-182		-182	"звездная пыль"	Отсутствует		
	-190		-190		-190		-190		-190		-190	"звездная пыль"	Отделение свежести		
	-191		-191		-191		-191		-191		-191	"звездная пыль"	Отделение свежести		

Приложение В  
Допустимые замены деталей

Таблица В.1

Но- мер ри- сун- ка	Но- мер пози- ции	Код	Наименование	Допустимая замена		Коли- чес- тво	Примечание
2	47	769748300800	КОРЗИНА	769748300801	КОРЗИНА	2	
	56	773522406800	ФОРМА ДЛЯ ЛЬДА	202500403200	ФОРМА ДЛЯ ЛЬДА	1	
	58	769748401800	ПОДДОН КОРЗИНЫ	769748401801	ПОДДОН КОРЗИНЫ	2	
3	03	769748900100	УПЛОТНИТЕЛЬ	769748901600	УПЛОТНИТЕЛЬ ХМ-4006,6012,6016	1	По заказ-наряду
4	09	769743500200	КОНДЕНСАТОР	769743500170	ЗАГ.КОНДЕНСАТОРА	1	
5	01	768562102018	ЭЛЕКТРОПРОВОДКА	768562102018	ЭЛЕКТРОПРОВОДКА ХМ-6015,6016,6123,6124	1	По заказ наряду
	13	991284831413	ВИНТ В.М4-8gx8.32.Л63.039 ГОСТ 17473-80		ВИНТ В.М4-6gx8.32.039 ГОСТ 17473-80	1	
6	04	000011001000	ФИКСАТОР (ЕПВА.000110.010)	073103101000	ДЕРЖАТЕЛЬ 103N1010	2	Действует до 14.01.2014
	09	908082628207	КОНДЕНСАТОР Д78С-450-4 ИСП."Д" ТУ 06-07КЖИ.116.010 ТУ	908082628177	КОНДЕНСАТОР D78С-450-4 ИСП."D" ТУ 01-010.116.011 ТУ	2	
				908082628199	КОНДЕНСАТОР СВВ65А-2-4 ТТ-0397-2011	2	По заказ-наряду

## Продолжение таблицы В.1

Но- мер ри- сун- ка	Но- мер пози- ции	Код	Наименование	Допустимая замена		Коли- чес- тво	Примечание
	11	903555001585	ВИЛКА ОПРЕССОВАННАЯ Р- 23-16-250-Н05VV-F 3G 0.75-2.2	903555001532	ВИЛКА ОПРЕССОВ.АУ- 003-16-250-Н05W-F 3G 0.75-2.2 ТТ-0319	1	Действует до 14.01.2014
		903555001600	ВИЛКА ОПР40(007)-16- 250-60227 IЕС53 3X0.75- 1.8-Б1-1ROHS	903555001601	ВИЛКА ОПРЕСС 83-16- 250-60227 IЕС53 3X0.75- 1.8-Б1-1	1	Действует до 14.01.2014
				903555001602	ВИЛКА ОПРЕСС 57-16- 250-60227 IЕС53 3X0.75- 1.8-1-В2	1	Действует до 14.01.2014
7	03	073531400400	ОСНОВАНИЕ	073531400900	ОСНОВАНИЕ	1	
	04	073431100100	КРОНШТЕЙН	073431100200	КРОНШТЕЙН	1	По заказ-наряду
	05	908082628040	КОНДЕНСАТОР D78С- 450-4 ИСПОЛН. "В" ТУ 01-010.116.011 ТУ	908082628050	КОНДЕНСАТОР ДПС- 0,45-5 04.2 исп"в"	1	
				908082628056	КОНДЕНСАТОР К78-25- 2в-450В-А-4мкф+-5% ТУ 6260-011-07613668-2005	1	
				908082628174	КОНДЕНСАТОР Д78С- 450-4 ИСПОЛН. "В"	1	
14	075815100200	ВИНТ		ВИНТ В2.М4- 8gx20.48.0119 ГОСТ 17473-80	1		

Продолжение таблицы В.1

Но- мер ри- сун- ка	Но- мер пози- ции	Код	Наименование	Допустимая замена		Коли- чес- тво	Примечание
	15	075815100202	ВИНТ	991284831443	ВИНТ В2.М4- 8gx30.48.019 ГОСТ 17473-80	1	
	16	903555001512	ВИЛКА ОПРЕССОВАННАЯ 40- 16-250-60227 ИЕС 53 3X0,75-1,8-Б1-1 ТУ ВУ 700063643.001-2010	903555001507	ВИЛКА ОПРЕССОВ.К5- 16-250-60227 ИЕС53 3X0.75-1.8-Б1-1	1	ТУ ВУ 200211944.007- 2006
903555001513				ВИЛКА ОПРЕССОВАННАЯ 83- 16-250-60227 ИЕС 53 3X0,75-1,8-Б1-1 ТУ ВУ 400083186.079-2011	1		
903555001514				ВИЛКА ОПРЕССОВАННАЯ 57- 16-250-60227 ИЕС 53 3X0,75-1,8-1-В2 ТУ ВУ 200194876.006-2007	1		
903555001534		ВИЛКА ОПРЕС.АУ-003- 16-250-Н05VV-F 3G 0.75- 1.8 ТТ-0319-2012	903555001591	ВИЛКА ОПРЕСС.Р-23- 16-250-Н05VV-F 3G 0.75- 1.8 ТТ-0003-2010	1		
903555001595			Вилка опрессованная S.22-16-250-Н05VV-F 3G 0,75-1,8 ТТ-0204-2011 ф. "Patelec Elpena"	1			

Продолжение таблицы В.1

Но- мер ри- сун- ка	Но- мер пози- ции	Код	Наименование	Допустимая замена		Коли- чес- тво	Примечание
		903555001600	ВИЛКА ОПР40(007)-16-250-60227 IEC53 3X0.75-1.8-Б1-1ROHS	903555001601	ВИЛКА ОПР 83-16-250-60227 IEC53 3X0.75-1.8-Б1-1 ROHS	1	
				903555001602	ВИЛКА ОПРЕСС 57-16-250-60227 IEC53 3X0.75-1.8-1-В2ROHS	1	

