

ЗАКРЫТОЕ АКЦИОНЕРНОЕ ОБЩЕСТВО "АТЛАНТ"
МИНСКИЙ ЗАВОД ХОЛОДИЛЬНИКОВ

ХОЛОДИЛЬНИКИ-МОРОЗИЛЬНИКИ

ХМ-6123-XXX

КАТАЛОГ ДЕТАЛЕЙ И СБОРОЧНЫХ ЕДИНИЦ
МКАУ.697123.42 КДС

Содержание

1	Порядок пользования каталогом	3
2	Схема деления изделия на составные части	4
3	Иллюстрации и перечень сборочных единиц и деталей	5
4	Алфавитный указатель	21
	Приложение А Схемы электрические	24
	Приложение Б Конструктивные отличия холодильников	29
	Приложение В Допустимые замены деталей	30

1 Порядок пользования каталогом

«Каталог деталей и сборочных единиц» МКАУ.697123.42 ҚДС (далее – каталог) предназначен для составления заявок на запасные части, технического обслуживания и ремонта холодильников – морозильников ХМ–6119–XXX, ХМ–6120–XXX, ХМ–6121–XXX, ХМ–6122–XXX, ХМ–6123–XXX, ХМ–6124–XXX, ХМ–6125–XXX, ХМ–6126–XXX (далее – холодильников).

Каталог составлен по состоянию конструкторской документации на 19.09.2011 .

В каталоге принята сквозная нумерация рисунков и таблиц.

На рисунке 1 указано местоположение сборочных единиц холодильника.

На рисунках 2 – 6 указаны сборочные единицы и детали холодильника в аксонометрической проекции. Фигурными скобками на рисунках обозначены позиции деталей (сборочных единиц), входящих в сборочную единицу. В таблицах 1 - 5, следующих за рисунками, указаны: номер позиции, код, наименование детали, модель холодильника, примечание.

В алфавитном порядке в таблице 6 перечислены сборочные единицы, детали и стандартные изделия, указанные в таблицах 1 - 5.

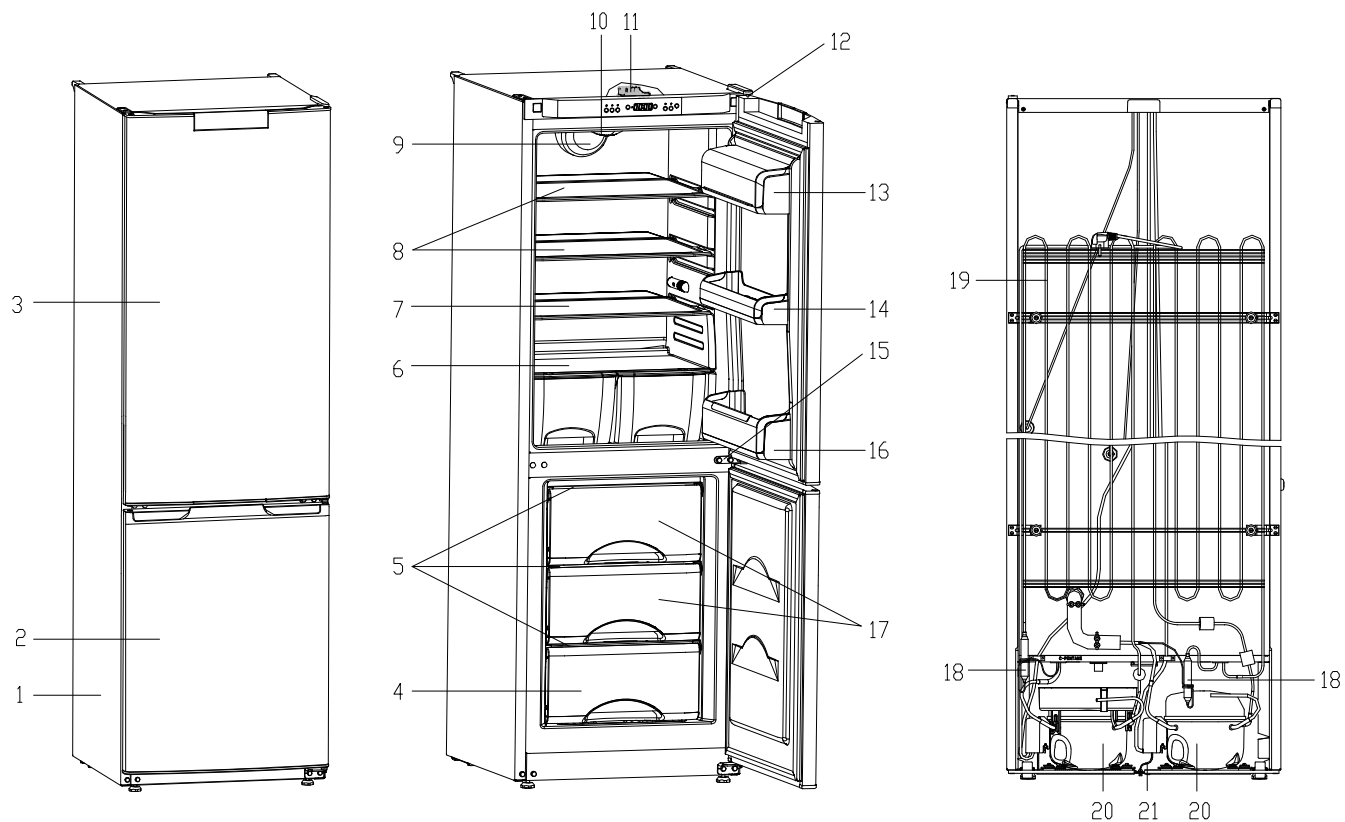
В приложении А на рисунках А.1 - А.8 приведены схемы электрические.

В приложении Б в таблице Б.1 указаны конструктивные отличия холодильников.

В приложении В в таблице В.1 указаны допустимые замены деталей.

Примечание - На запасные части поставляются детали обозначенные знаком “ + ”

2 Схема деления изделия на составные части



1 - шкаф, 2 - дверь, 3 - дверь, 4 - корзина, 5 - испаритель, 6 - полка-стекло, 7 - полка-стекло,
 8 - полка-стекло, 9 - блок вентилятора, 10 - панель монтажная, 11 - панель монтажная, 12 - кронштейн,
 13 - емкость, 14 - емкость, 15 - петля средняя, 16 - емкость, 17 - корзина, 18 - фильтр-осушитель,
 19 - конденсатор, 20 - компрессор, 21 - провод заземления.

Рисунок 1 - Холодильник

3 Иллюстрации и перечень сборочных единиц и деталей

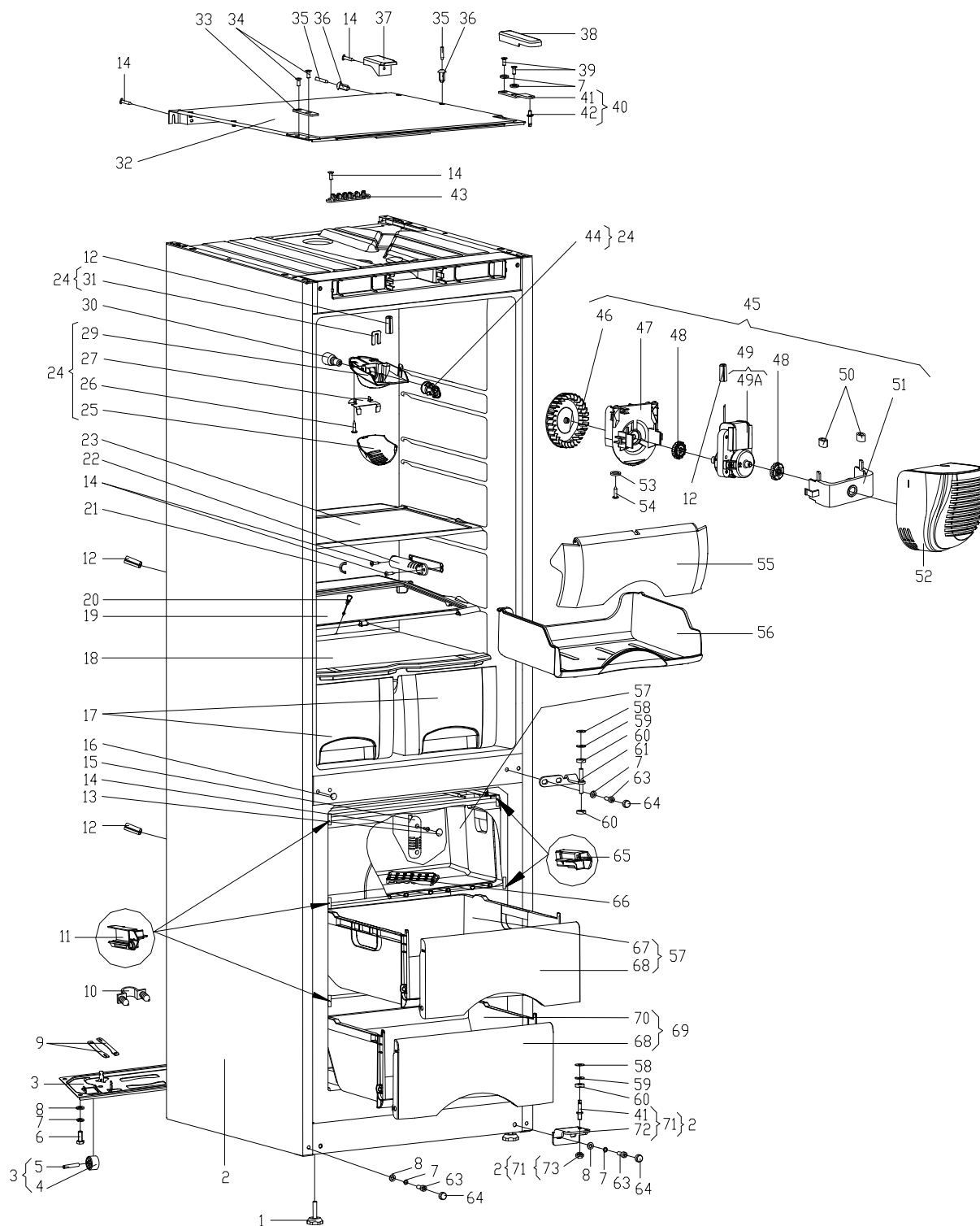


Рисунок 2 - Шкаф

Таблица 1 - Перечень сборочных единиц и деталей

Но- мер ри- сун- ка	Но- мер пози- ции	Код	Наименование	Коли- чес- тво	Испол- нение	Примечание	З/Л
2	01	730131900300	ОПОРА	2			+
	02	730144401405	ШКАФ	1	031	В холодильнике без вентилятора	+
	02	730144401413	ШКАФ	1	231	В холодильнике с вентилятором	+
	03	730132900200	ОПОРА ЗАДНЯЯ	1			+
	04	331331103700	КАТОК	2			+
	05	771514100200	ОСЬ	2			+
	06	991281833002	БОЛТ М6-8gx16.58.0112 ГОСТ 7805-70	4			+
	07	991286836035	ШАЙБА 6.65Г.0112 ГОСТ 6402-70	4			+
	08	301410009302	Шайба	4			+
	09	281411102700	Пластина	4			+
	10	301130203200	ЗАЖИМ	2			+
	11	773434800100	КРОНШТЕЙН	4			+
	12	301517007400	ЗАГЛУШКА	3	031		+
	12	301517007400	ЗАГЛУШКА	4	231		+
	13	301500101400	Пробка	2			+
	14	775080100100	ВИНТ САМОНАРЕЗАЮЩИЙ 4,2x14	10			+
	15	773522400400	КРОНШТЕЙН	1			+
	16	301111500500	ВСТАВКА	2			+
	17	769748200400	СОСУД	2			+
	18	769748500800	ПОЛКА-СТЕКЛО	1			+
	20	301510206500	ЕРШ	1			+
	21	773553100100	ЗАГЛУШКА	2			+
22	773522400300	КОРПУС	1			+	

Продолжение таблицы 1

Но- мер ри- сун- ка	Но- мер пози- ции	Код	Наименование	Коли- чес- тво	Испол- нение	Примечание	З/л
	23	769748500600	ПОЛКА-СТЕКЛО	3	031, 231		+
	24	768742201000	ПАНЕЛЬ МОНТАЖНАЯ	1			
	25	773522402800	ПЛАФОН	1			+
	26	775080100100	ВИНТ САМОНАРЕЗАЮЩИЙ 4,2x14	2			+
	27	774112100400	ОТРАЖАТЕЛЬ	1			+
	29	773522402700	ПАНЕЛЬ МОНТАЖНАЯ	1			+
	30	908081800083	ЛАМПА РН 230-240-15Х(СТ.НИК.)ТУ ВУ 200007197.059-2005	1		См. доп. замены	+
	31	775857100100	ПРИЖИМ	1			+
	32	773521401400	КРЫШКА	1			+
	33	774134400100	ПЛАСТИНА	1			+
	34	222013303300	ВСТАВКА	2			+
	35	220011204400	Клин	5			+
	36	220011204300	БОНКА	5			+
	37	773434800900	УПОР ЗАДНИЙ	2			+
	38	773521401700	КРЫШКА	1			+
	39	991281833010	БОЛТ М6-6GX18.8.8.016(ПК 29)ГОСТ 7805-70	2			+
	40	730152700700	Кронштейн	1			+
	41	774535300300	КРОНШТЕЙН ПЕТЛИ ВЕРХНЕЙ	1			+
	42	771451100100	Ось	1			+
	43	773434801000	КРОНШТЕЙН	1			+
	44	371327504001	ПАТРОН Е14 К-001 4.8	1			+
	45	769742900300	БЛОК ВЕНТИЛЯТОРА	1	231	В холодильнике с вентилятором	+
	46	908085402555	КРЫЛЬЧАТКА 20.57050 (входит в ВЕНТИЛЯТОР F61-10-0)	1	231		+
	47	773522404800	ОСНОВАНИЕ	1	231		+
	48	771154500900	ВТУЛКА АМОРТИЗАЦИОННАЯ	2	231		+
	49	769742900400	ВЕНТИЛЯТОР	1	231		+
	49А	908085402520	ЭЛЕКТРОДВИГАТЕЛЬ F61 (входит в ВЕНТИЛЯТОР F61-10-0)	1	231		+

Продолжение таблицы 1

Но- мер ри- сун- ка	Но- мер пози- ции	Код	Наименование	Коли- чес- тво	Испол- нение	Примечание	З/л
	50	772318101000	ТРУБКА	2	231		+
	51	773522404900	КОРПУС	1	231		+
	52	773522403100	МАСКА	1	231		+
	53	301410009300	ШАЙБА	2	231		+
	54	991284830320	ВИНТ 3,9x32 DIN 7981-92	2	231		+
	57	769748300600	КОРЗИНА	3			
	58	261413202400	Прокладка петли нижней	2		Наиб. кол.	+
	59	261413202700	Шайба петли нижней	2			+
	60	281413201600	ВТУЛКА	3			+
	61	301113203000	ПЕТЛЯ СРЕДНЯЯ	1			+
	63	991284831453	ВИНТ М6-6qx16 7000-8464 /БАРАНОВИЧИ	2		См. доп. замены	+
	64	301410000300	ЗАГЛУШКА	6			+
	65	773434800101	КРОНШТЕЙН	4			+
	66	202500403200	ФОРМА ДЛЯ ЛЬДА	1			+
	67	769748400600	ПОДДОН КОРЗИНЫ	1			+
	68	774142100500	ПАНЕЛЬ ПЕРЕДНЯЯ	1			+
	69	769748300601	КОРЗИНА	1			
	70	769748400800	ПОДДОН КОРЗИНЫ	1			+
	71	730152700600	ПЕТЛЯ НИЖНЯЯ	1			+
	72	773434800600	КРОНШТЕЙН ПЕТЛИ НИЖНИЙ	1			+
	73	991283835020	ГАЙКА М6-7(6)Н.5 ГОСТ 5915-70	1			+

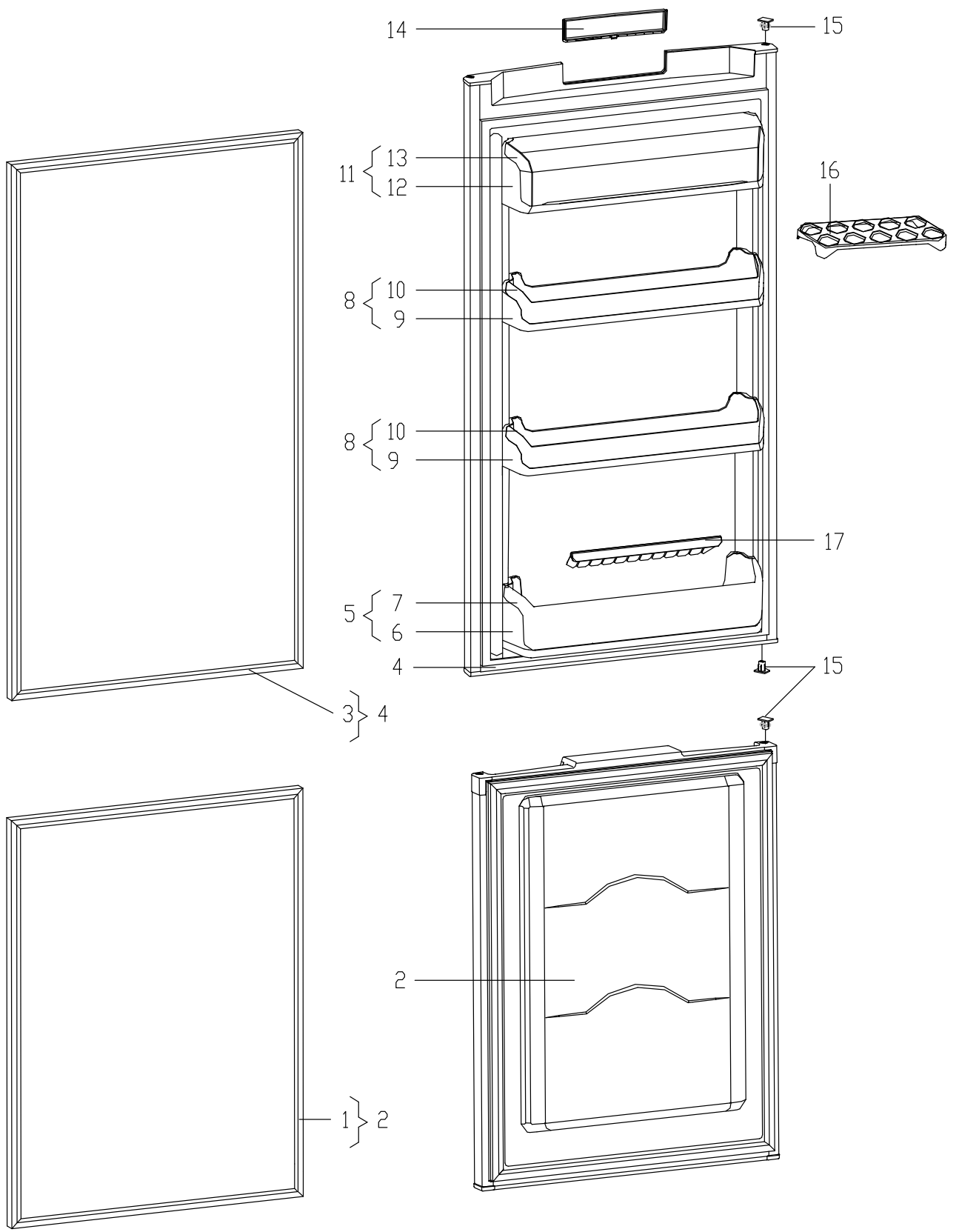


Рисунок 3 - Двери

Таблица 2 - Перечень сборочных единиц и деталей

Но- мер ри- сун- ка	Но- мер пози- ции	Код	Наименование	Коли- чес- тво	Примечание	З/Л
3	01	769748900106	УПЛОТНИТЕЛЬ	1	В страны СНГ	+
	01	769748901606	УПЛОТНИТЕЛЬ	1	ф. Rehau . По заказ-наряду	+
	02	730534102704	ДВЕРЬ	1		+
	03	769748900105	УПЛОТНИТЕЛЬ	1	В страны СНГ	+
	03	769748901605	УПЛОТНИТЕЛЬ	1	ф. Rehau . По заказ-наряду	+
	04	730534102604	ДВЕРЬ	1		+
	05	730513600200	ЕМКОСТЬ	1		
	06	769748401100	ОСНОВАНИЕ ЕМКОСТИ	1		+
	07	769748900700	КРЫШКА ЕМКОСТИ	1		+
	08	730513600100	ЕМКОСТЬ	1		+
	09	769748401000	ОСНОВАНИЕ ЕМКОСТИ	1		+
	10	769748900600	КРЫШКА ЕМКОСТИ	1		+
	11	730513600300	ЕМКОСТЬ	1		
	12	769748401200	ОСНОВАНИЕ ЕМКОСТИ	1		+
	13	769748900800	КРЫШКА ЕМКОСТИ	1		+
	14	773521401200	КРЫШКА	1		+
	15	301413205400	Пробка	3		+
16	769748100100	ВКЛАДЫШ ДЛЯ ЯИЦ	1		+	
17	769748900900	ОГРАНИЧИТЕЛЬ	1		+	

Таблица 3 - Перечень сборочных единиц и деталей

Но- мер ри- сун- ка	Но- мер пози- ции	Код	Наименование	Коли- чес- тво	Примечание	З/ч
4	01	069744106202	КОМПРЕССОР TLY4.8	1	См. доп. замены	+
	02	774731100600	ЗМЕЕВИК ВСАСЫВАЮЩИЙ	1		+
	03	908081105380	СОСУД VE2	1	Ф. Mi-sta	+
	04	371325105000	Фильтр-осушитель	2		+
	05	775080100100	ВИНТ САМОНАРЕЗАЮЩИЙ 4,2x14	4		+
	06	775080100100	ВИНТ САМОНАРЕЗАЮЩИЙ 4,2x14	8		+
	07	774535300400	КРОНШТЕЙН КОНДЕНСАТОРА	4		+
	08	401325104600	Шайба крепежная	4		+
	09	769743500100	КОНДЕНСАТОР	1		+
	10	331770006600	ПЛАСТИНА	1		+
	11	371325206700	ТРУБКА ПРЕДОХРАНИТЕЛЬНАЯ	2		+
	12	769743101500	ИСПАРИТЕЛЬ	1		+
	15	774637100200	ПРОФИЛЬ	1	Доп. замена на поз. 16	+
	16	774621800400	ОБРАМЛЕНИЕ	4	Из них 1 шт. взамен поз. 15	+
	17	281017204600	ПОЯСОК СТЯГИВАЮЩИЙ	2		+
	18	772311600100	ТРУБКА ПРЕДОХРАНИТЕЛЬНАЯ	1		+
	19	774712100100	ЗМЕЕВИК ВСАСЫВАЮЩИЙ	1		+
	20	281410003702	Демпфер	3		+
	21	774712100200	ТРУБКА ЗАПРАВОЧНАЯ	2		+
	22	069744106205	КОМПРЕССОР TLY 7.5	1		+
	23	071469100200	ПОДУШКА	8	Поставляется с компрессором Действует до 16.09.2010	+

Продолжение таблицы 3

Но- мер ри- сун- ка	Но- мер пози- ции	Код	Наименование	Коли- чес- тво	Примечание	З/Л
	23	071469100202	Подушка	8	Поставляется с компрессором	+

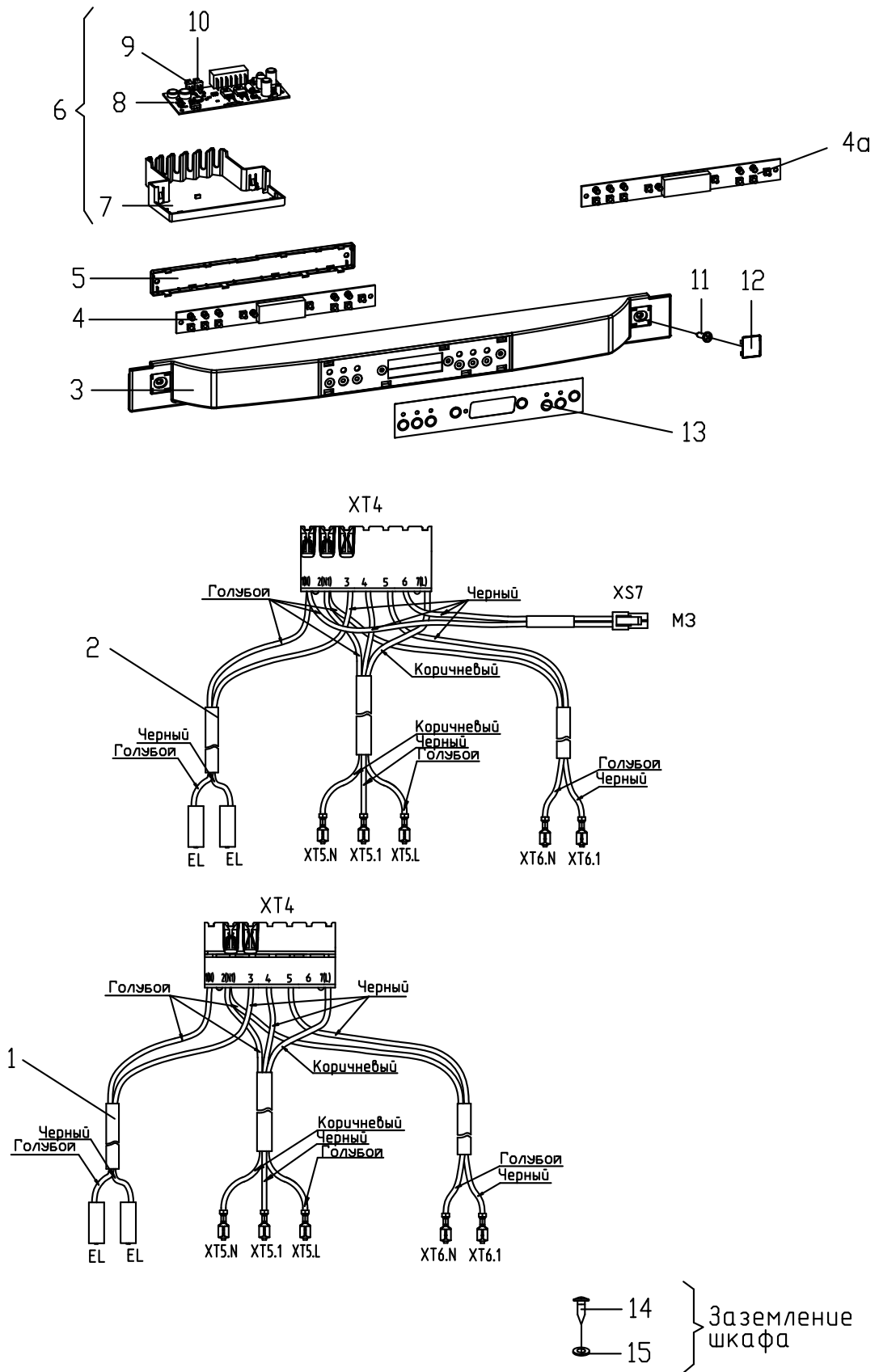


Рисунок 5 - Электропроводка

Таблица 4 - Перечень сборочных единиц и деталей

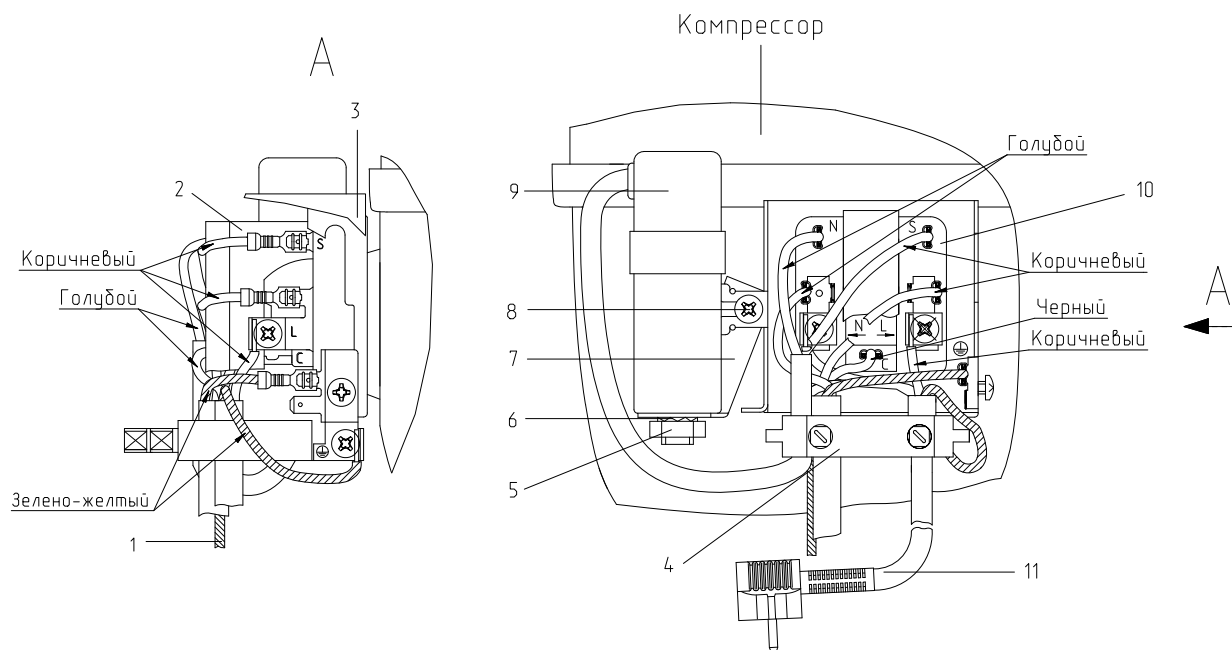
Но- мер ри- сун- ка	Но- мер пози- ции	Код	Наименование	Коли- чес- тво	Испол- нение	Примечание	З/Л
5	01	768562102010	ЭЛЕКТРОПРОВОДКА	1	031	В холодильнике без вентилятора	+
	02	768562102014	ЭЛЕКТРОПРОВОДКА	1	231	В холодильнике с вентилятором	+
	03	773522403500	МАСКА	1			+
	04	908081801050	МОДУЛЬ ИНДИКАЦИИ E60C-M2	1		ф. "Invensys" См. доп. замены	+
	04А	908081410136	МОДУЛЬ ИНДИКАЦИИ K60C-M2 TY BY 190496652.010-2009	1		ф. "Блокхол"	+
	05	773522403800	КОРПУС	1			+
	06	768742201310	ПАНЕЛЬ МОНТАЖНАЯ	1	031	В холодильнике без вентилятора. Применяется совместно с модулем индикации E60C-M2. См. доп. заменым. доп. замены	

Продолжение таблицы 4

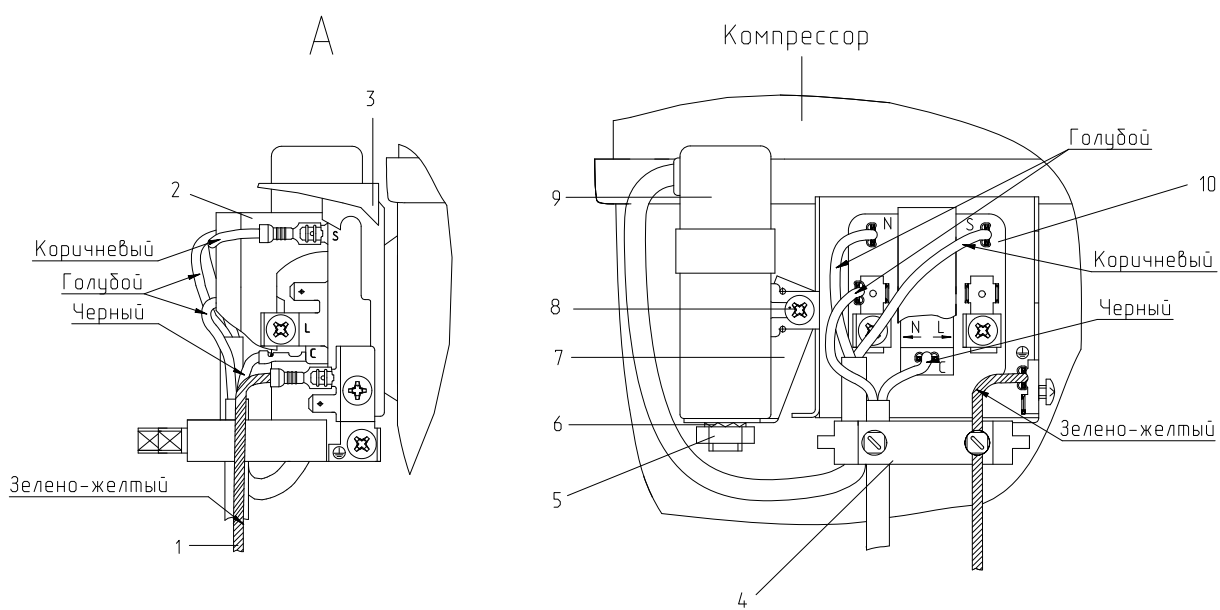
Но- мер ри- сун- ка	Но- мер пози- ции	Код	Наименование	Коли- чес- тво	Испол- нение	Примечание	З/л
	06	768742201314	ПАНЕЛЬ МОНТАЖНАЯ	1	231	В холодильнике с вентилятором. Применяется совместно с модулем индикации Е60С-М2 . См. доп. замены	
	06	768742201334	ПАНЕЛЬ МОНТАЖНАЯ	1	031	В холодильнике без вентилятора. Применяется совместно с модулем индикации Е60С-М2 По заказ-наряду См. доп. замены	

Продолжение таблицы 4

Но- мер ри- сун- ка	Но- мер пози- ции	Код	Наименование	Коли- чес- тво	Испол- нение	Примечание	З/Л
	06	768742201338	ПАНЕЛЬ МОНТАЖНАЯ	1	231	В холодильнике с вентилятором. Применяется совместно с модулем индикации Е60С-М2 По заказ-наряду См. доп. замены	
	07	773521401300	ПАНЕЛЬ МОНТАЖНАЯ	1			+
	08	908081410121	МОДУЛЬ УПРАВЛЕНИЯ Е60С-М1 (входит в БЛОК Е60С)	1		См. доп. замены	+
	09	908081410162	ДАТЧИК М2020/10К/165 ТТ-0132-2009	1		ф. "Ercos"	+
	10	908081410139	ДАТЧИК М2020/10К/212А ТТ-0132-2009	1			+
	11	775080100100	ВИНТ САМОНАРЕЗАЮЩИЙ 4,2x14	2			+
	12	775378400800	ЗАГЛУШКА	2			+
	13	908082519022	ЭМБЛЕМА 190-22	1			+
	14	991284831413	ВИНТ В.М4-8gx8.32.Л63.039 ГОСТ 17473-80	1		См. доп. замены	+
	15	991286836022	ШАЙБА 4.65Г.019 ГОСТ 6402-70	1			+



а) Комплект пусковой с компрессором холодильной камеры



б) Комплект пусковой с компрессором морозильной камеры

Рисунок 6 - Комплект пусковой

Таблица 5 - Перечень сборочных единиц и деталей

Но- мер ри- сун- ка	Но- мер пози- ции	Код	Наименование	Коли- чес- тво	Примечание	З/Л
6	01	301437109100	ПРОВОД ЗАЗЕМЛЕНИЯ	1		
	02	073103047600	КРЫШКА ЗАЩИТНАЯ 103N0476	2	Поставляется	+
	03	073103201000	КРЫШКА РЕЛЕ 103N2010	2	с компрессором	+
	04	073103101000	ДЕРЖАТЕЛЬ 103N1010	2	Кол. в холодильнике. Поставляется с компрессором	+
	05	908081105390	ГАЙКА М8 ф.АЕГ	2	Поставляется	
	06	908081105395	ШАЙБА D8 ф.АЕГ	2	с конденсатором МКВ МКР 4/321/1479	
	07	073117030000	КРОНШТЕЙН КОНДЕНСАТОРА 117-0300	2	Поставляется с компрессором См. доп. замены	+
	08	073117030100	ВИНТ М4*8(117-0301)	2	Поставляется с компрессором	+
	09	908081105311	КОНДЕНСАТОР(ЭЛЕКТРИЧ.)CAPACITORS МКВ МКР 4/321/1479	2	Ф. АЕГ По заказ-наряду. См. доп. замены	+
	10	064746100301	РЕЛЕ ПУСКОВОЕ РТС (103N0021)	2	Поставляется с компрессором	+

Продолжение таблицы 5

Но- мер ри- сун- ка	Но- мер пози- ции	Код	Наименование	Коли- чес- тво	Примечание	З/Л
	11	903555001510	ВИЛКА ОПРЕСС 007(40,83)-16-250-60227 IEC53 3X0.75-1.9-Б1-1	1	См. доп. замены	+
	11	903555001590	ВИЛКА ОПРЕССОВАННАЯ Р-33-16-250-Н05VV-F 3G 0.75-2.2	1	по заказ- наряду	+

4 Алфавитный указатель

Перечень сборочных единиц и деталей, расположенных в алфавитном порядке, указан в таблице 6.

Таблица 6

Код	Наименование	Номер рисунка	Номер позиции	З/ч
769742900300	БЛОК ВЕНТИЛЯТОРА	2	45	+
991281833010	БОЛТ М6-6GX18.8.8.016(ПК 29)ГОСТ 7805-70	2	39	+
991281833002	БОЛТ М6-8gx16.58.0112 ГОСТ 7805-70	2	06	+
220011204300	БОНКА	2	36	+
769742900400	ВЕНТИЛЯТОР	2	49	+
903555001510	ВИЛКА ОПРЕСС 007(40,83)-16-250-60227 IEC53 3X0.75-1.9-Б1-1	6	11	+
903555001590	ВИЛКА ОПРЕССОВАННАЯ Р-33-16-250-Н05VV- F 3G 0.75-2.2	6	11	+
991284830320	ВИНТ 3,9x32 DIN 7981-92	2	54	+
991284831413	ВИНТ В.М4-8gx8.32.Л63.039 ГОСТ 17473-80	5	14	+
073117030100	ВИНТ М4*8(117-0301)	6	08	+
991284831453	ВИНТ М6-6gx16 7000-8464 /БАРАНОВИЧИ	2	63	+
775080100100	ВИНТ САМОНАРЕЗАЮЩИЙ 4,2x14	2	14	+
775080100100	ВИНТ САМОНАРЕЗАЮЩИЙ 4,2x14	2	26	+
775080100100	ВИНТ САМОНАРЕЗАЮЩИЙ 4,2x14	4	05	+
775080100100	ВИНТ САМОНАРЕЗАЮЩИЙ 4,2x14	4	06	+
775080100100	ВИНТ САМОНАРЕЗАЮЩИЙ 4,2x14	5	11	+
769748100100	ВКЛАДЫШ ДЛЯ ЯИЦ	3	16	+
301111500500	ВСТАВКА	2	16	+
222013303300	ВСТАВКА	2	34	+
281413201600	ВТУЛКА	2	60	+
771154500900	ВТУЛКА АМОРТИЗАЦИОННАЯ	2	48	+
991283835020	ГАЙКА М6-7(6)Н.5 ГОСТ 5915-70	2	73	+
908081105390	ГАЙКА М8 ф.АЕГ	6	05	
908081410162	ДАТЧИК М2020/10К/165 ТТ-0132-2009	5	09	+
908081410139	ДАТЧИК М2020/10К/212А ТТ-0132-2009	5	10	+
730534102704	ДВЕРЬ	3	02	+
730534102604	ДВЕРЬ	3	04	+
073103101000	ДЕРЖАТЕЛЬ 103N1010	6	04	+
281410003702	Демпфер	4	20	+
730513600200	ЕМКОСТЬ	3	05	
730513600100	ЕМКОСТЬ	3	08	+
730513600300	ЕМКОСТЬ	3	11	
301510206500	ЕРШ	2	20	+
301517007400	ЗАГЛУШКА	2	12	+
773553100100	ЗАГЛУШКА	2	21	+
301410000300	ЗАГЛУШКА	2	64	+
775378400800	ЗАГЛУШКА	5	12	+
301130203200	ЗАЖИМ	2	10	+
774731100600	ЗМЕЕВИК ВСАСЫВАЮЩИЙ	4	02	+
774712100100	ЗМЕЕВИК ВСАСЫВАЮЩИЙ	4	19	+
769743101500	ИСПАРИТЕЛЬ	4	12	+
331331103700	КАТОК	2	04	+
069744106205	КОМПРЕССОР TLY 7.5	4	22	+
069744106202	КОМПРЕССОР TLY4.8	4	01	+
769743500100	КОНДЕНСАТОР	4	09	+

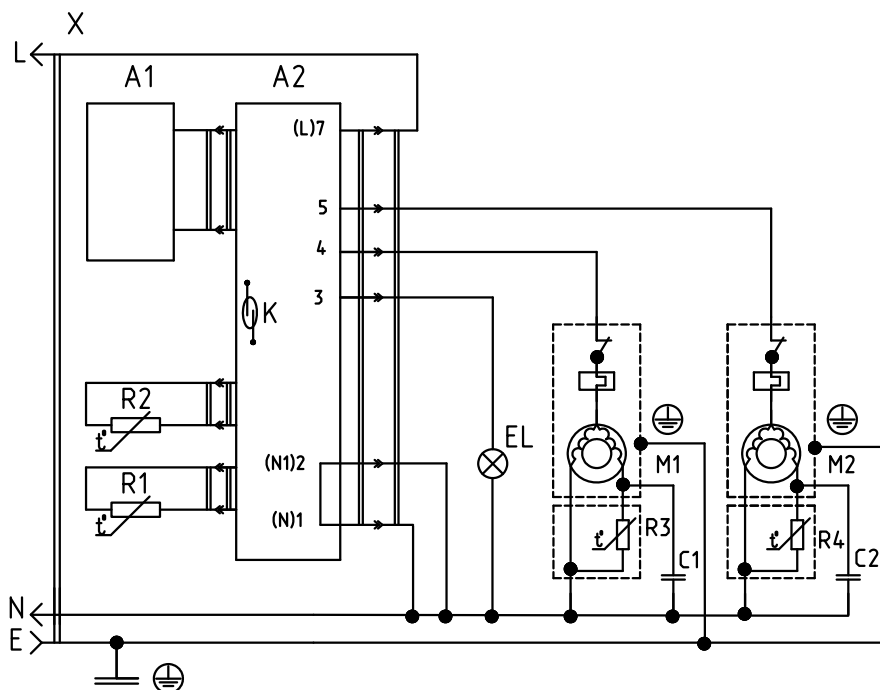
Продолжение таблицы 6

Код	Наименование	Номер рисунка	Номер позиции	3/4
908081105311	КОНДЕНСАТОР(ЭЛЕКТРИЧ.)CAPACITORS МКВ МКР 4/321/1479	6	09	+
769748300600	КОРЗИНА	2	57	
769748300601	КОРЗИНА	2	69	
773522400300	КОРПУС	2	22	+
773522404900	КОРПУС	2	51	+
773522403800	КОРПУС	5	05	+
773434800100	КРОНШТЕЙН	2	11	+
773522400400	КРОНШТЕЙН	2	15	+
773434801000	КРОНШТЕЙН	2	43	+
773434800101	КРОНШТЕЙН	2	65	+
774535300400	КРОНШТЕЙН КОНДЕНСАТОРА	4	07	+
073117030000	КРОНШТЕЙН КОНДЕНСАТОРА 117-0300	6	07	+
774535300300	КРОНШТЕЙН ПЕТЛИ ВЕРХНЕЙ	2	41	+
773434800600	КРОНШТЕЙН ПЕТЛИ НИЖНИЙ	2	72	+
908085402555	КРЫЛЬЧАТКА 20.57050 (входит в ВЕНТИЛЯТОР F61-10-0)	2	46	+
773521401400	КРЫШКА	2	32	+
773521401700	КРЫШКА	2	38	+
773521401200	КРЫШКА	3	14	+
769748900700	КРЫШКА ЕМКОСТИ	3	07	+
769748900600	КРЫШКА ЕМКОСТИ	3	10	+
769748900800	КРЫШКА ЕМКОСТИ	3	13	+
073103047600	КРЫШКА ЗАЩИТНАЯ 103N0476	6	02	+
073103201000	КРЫШКА РЕЛЕ 103N2010	6	03	+
220011204400	Клин	2	35	+
730152700700	Кронштейн	2	40	+
908081800083	ЛАМПА РН 230-240-15Х(СТ.НИК.)ТУ ВУ 200007197.059-2005	2	30	+
773522403100	МАСКА	2	52	+
773522403500	МАСКА	5	03	+
908081801050	МОДУЛЬ ИНДИКАЦИИ Е60С-М2	5	04	+
908081410136	МОДУЛЬ ИНДИКАЦИИ К60С-М2 ТУ ВУ 190496652.010-2009	5	04А	+
908081410121	МОДУЛЬ УПРАВЛЕНИЯ Е60С-М1 (входит в БЛОК Е60С)	5	08	+
774621800400	ОБРАМЛЕНИЕ	4	16	+
769748900900	ОГРАНИЧИТЕЛЬ	3	17	+
730131900300	ОПОРА	2	01	+
730132900200	ОПОРА ЗАДНЯЯ	2	03	+
773522404800	ОСНОВАНИЕ	2	47	+
769748401100	ОСНОВАНИЕ ЕМКОСТИ	3	06	+
769748401000	ОСНОВАНИЕ ЕМКОСТИ	3	09	+
769748401200	ОСНОВАНИЕ ЕМКОСТИ	3	12	+
771514100200	ОСЬ	2	05	+
774112100400	ОТРАЖАТЕЛЬ	2	27	+
771451100100	Ось	2	42	+
768742201000	ПАНЕЛЬ МОНТАЖНАЯ	2	24	
773522402700	ПАНЕЛЬ МОНТАЖНАЯ	2	29	+
768742201310	ПАНЕЛЬ МОНТАЖНАЯ	5	06	
768742201314	ПАНЕЛЬ МОНТАЖНАЯ	5	06	
768742201334	ПАНЕЛЬ МОНТАЖНАЯ	5	06	

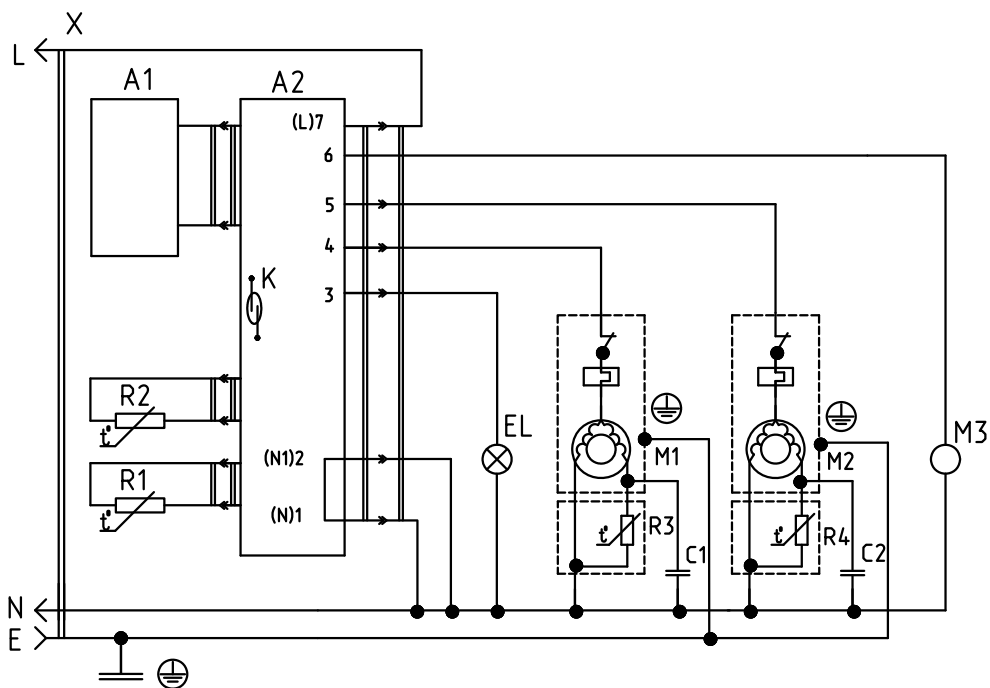
Продолжение таблицы 6

Код	Наименование	Номер рисунка	Номер позиции	З/ч
768742201338	ПАНЕЛЬ МОНТАЖНАЯ	5	06	
773521401300	ПАНЕЛЬ МОНТАЖНАЯ	5	07	+
774142100500	ПАНЕЛЬ ПЕРЕДНЯЯ	2	68	+
371327504001	ПАТРОН Е14 К-001 4.8	2	44	+
730152700600	ПЕТЛЯ НИЖНЯЯ	2	71	+
301113203000	ПЕТЛЯ СРЕДНЯЯ	2	61	+
774134400100	ПЛАСТИНА	2	33	+
331770006600	ПЛАСТИНА	4	10	+
773522402800	ПЛАФОН	2	25	+
769748400600	ПОДДОН КОРЗИНЫ	2	67	+
769748400800	ПОДДОН КОРЗИНЫ	2	70	+
071469100200	ПОДУШКА	4	23	+
769748500800	ПОЛКА-СТЕКЛО	2	18	+
769748500600	ПОЛКА-СТЕКЛО	2	23	+
281017204600	ПОЯСОК СТЯГИВАЮЩИЙ	4	17	+
775857100100	ПРИЖИМ	2	31	+
301437109100	ПРОВОД ЗАЗЕМЛЕНИЯ	6	01	
774637100200	ПРОФИЛЬ	4	15	+
281411102700	Пластина	2	09	+
071469100202	Подушка	4	23	+
301500101400	Пробка	2	13	+
301413205400	Пробка	3	15	+
261413202400	Прокладка петли нижней	2	58	+
064746100301	РЕЛЕ ПУСКОВОЕ РТС (103N0021)	6	10	+
769748200400	СОСУД	2	17	+
908081105380	СОСУД VE2	4	03	+
772318101000	ТРУБКА	2	50	+
774712100200	ТРУБКА ЗАПРАВОЧНАЯ	4	21	+
371325206700	ТРУБКА ПРЕДОХРАНИТЕЛЬНАЯ	4	11	+
772311600100	ТРУБКА ПРЕДОХРАНИТЕЛЬНАЯ	4	18	+
769748900106	УПЛОТНИТЕЛЬ	3	01	+
769748901606	УПЛОТНИТЕЛЬ	3	01	+
769748900105	УПЛОТНИТЕЛЬ	3	03	+
769748901605	УПЛОТНИТЕЛЬ	3	03	+
773434800900	УПОР ЗАДНИЙ	2	37	+
202500403200	ФОРМА ДЛЯ ЛЬДА	2	66	+
371325105000	Фильтр-осушитель	4	04	+
301410009300	ШАЙБА	2	53	+
991286836022	ШАЙБА 4.65Г.019 ГОСТ 6402-70	5	15	+
991286836035	ШАЙБА 6.65Г.0112 ГОСТ 6402-70	2	07	+
908081105395	ШАЙБА D8 ф.АЕГ	6	06	
730144401405	ШКАФ	2	02	+
730144401413	ШКАФ	2	02	+
301410009302	Шайба	2	08	+
401325104600	Шайба крепежная	4	08	+
261413202700	Шайба петли нижней	2	59	+
908085402520	ЭЛЕКТРОДВИГАТЕЛЬ F61 (входит в ВЕНТИЛЯТОР F61-10-0)	2	49А	+
768562102010	ЭЛЕКТРОПРОВОДКА	5	01	+
768562102014	ЭЛЕКТРОПРОВОДКА	5	02	+
908082519022	ЭМБЛЕМА 190-22	5	13	+

Приложение А
Схемы электрические



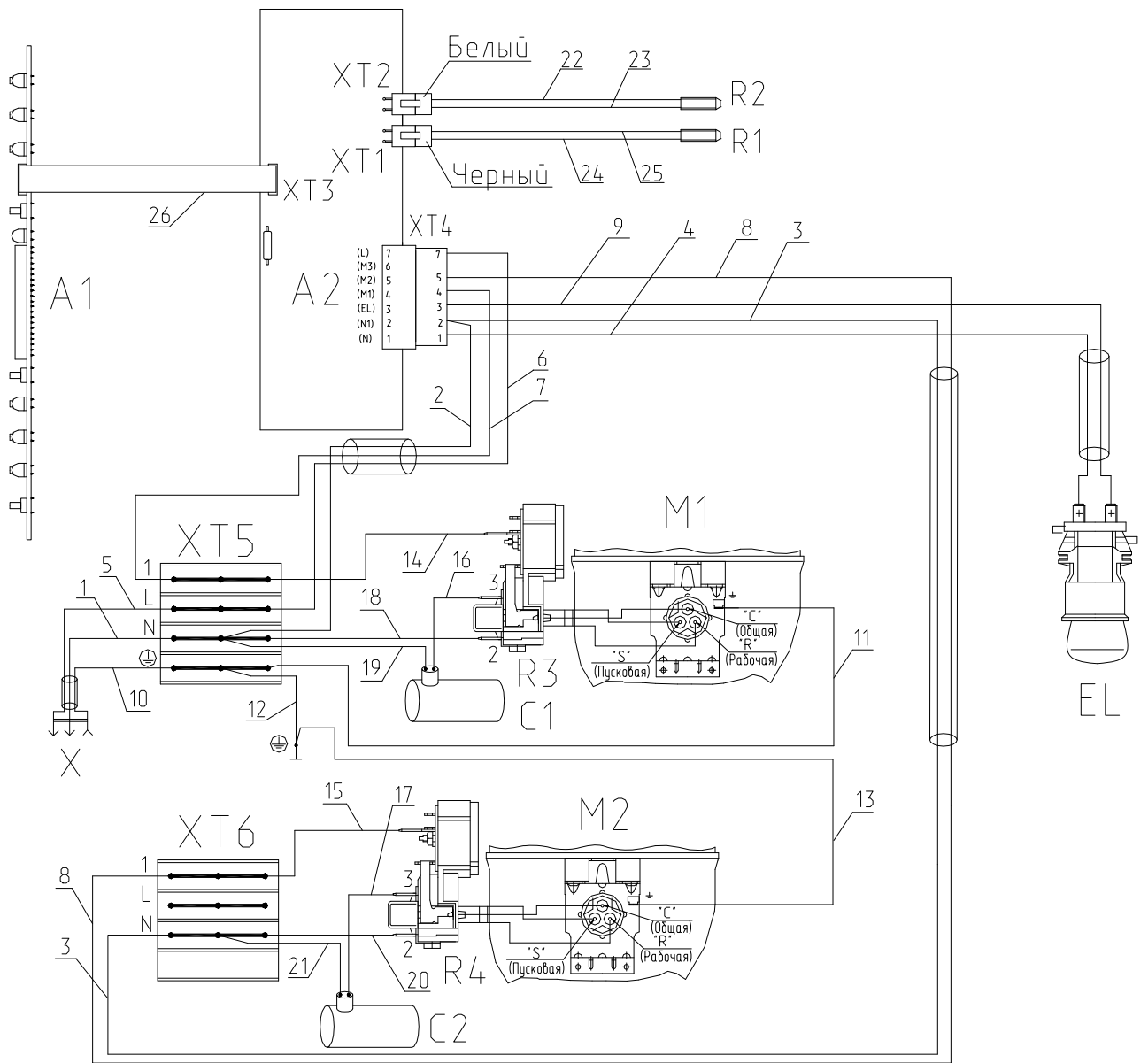
Перечень элементов указан в таблице А.1
Рисунок А.1 - Схема электрическая принципиальная
(холодильник без вентилятора, с панелью монтажной 768742201000)



Перечень элементов указан в таблице А.1
Рисунок А.2 - Схема электрическая принципиальная
(холодильник с вентилятором, с панелью монтажной 768742201000)

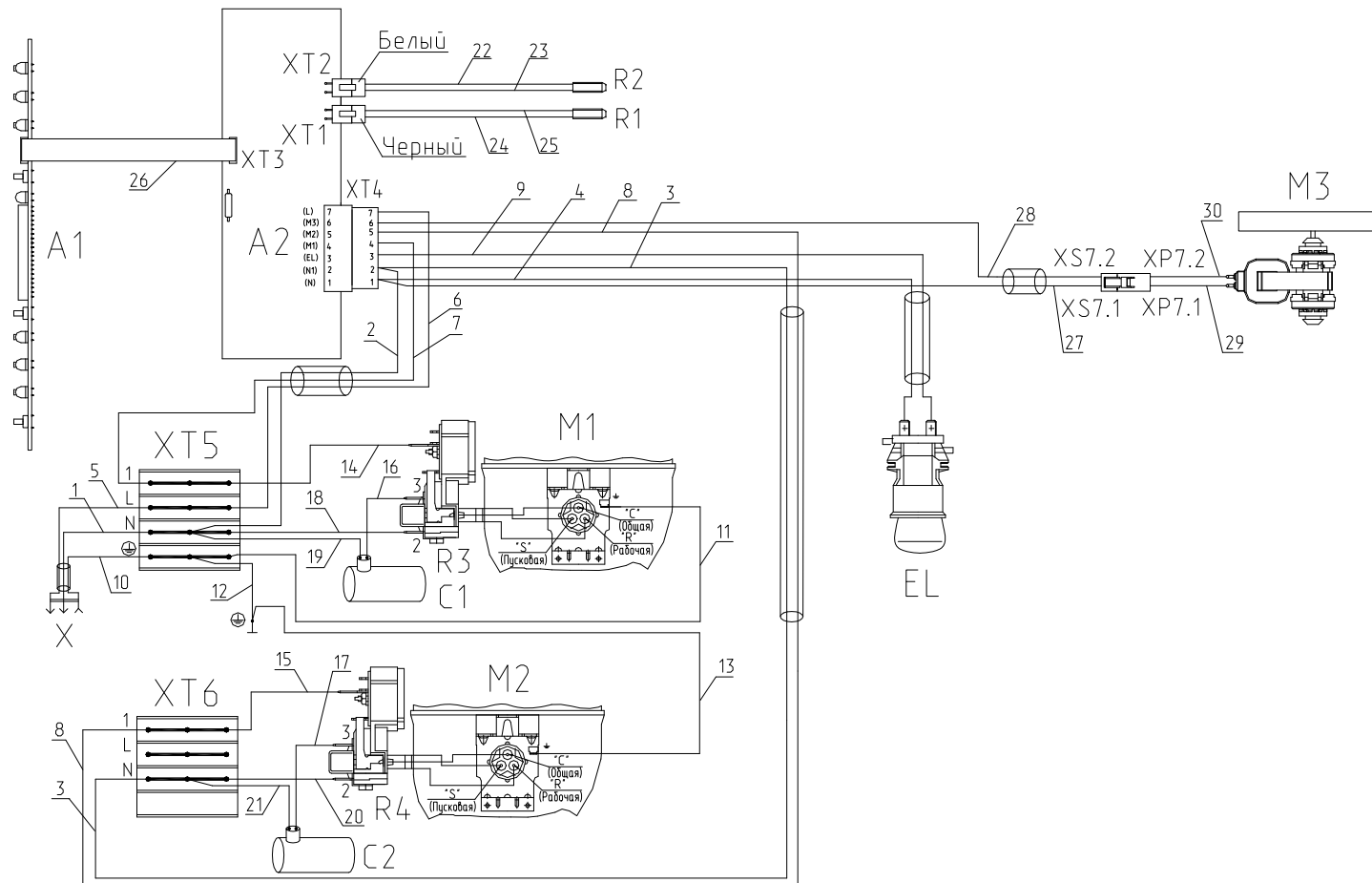
Таблица А.1

Поз. обозн.	Наименование	Кол.	Примечание
A1	Модуль индикации E60C-M2 ТТ-0046-2009 или Модуль индикации K60C-M2 ТУ ВУ 190496652.010-2009	1	В комплекте блока E60C ф. "Invensys"
A2	Модуль управления E60C-M1 ТТ-0046-2009 или Модуль управления K60C-M1 ТУ ВУ 190496652.010-2009	1	
C1,C2	Конденсатор МКВ МКР 4/321/1152(117-7119) ТТ-0048	2	ф. "AEG"
EL	Лампа PH 230-240-15X ТУ ВУ 200007197.059-2005	1	
K	Геркон KSK-1A71/7-BV105 ТТ-0046-2009	1	Входит в E60C-M1
M1	Компрессор TLX4.8 КК.3 ТУ ВУ 100010198.071-2008 или Компрессор TLX5.7 КК.3 ТУ ВУ 100010198.071-2008		
M2	Компрессор TLX6.5 КК.3 ТУ ВУ 100010198.071-2008	2	
M3	Вентилятор F61-10 O ТТ-0046-2009	1	ф. "MES"
R1	Датчик M2020/10K/165 ТТ-0132-2009 ф. "Epcos"	1	для ХК
R2	Датчик M2020/10K/212 ТТ-0132-2009 ф. "Epcos"	1	для МК
R3,R4	Реле пусковое PTC ТУ ВУ 100010198.071-2008	2	
X	Вилка опресованная 007-16-250-60227 IEC53 3x0.75-1.9-Б1-1 ТУ ВУ 700063643.001-2006 или Вилка опресованная P-33-16-250-H05VV-F 3G 0,75-2,2 ТТ-0003-2009 ф. "Start"	1	В холодильнике со знаком CE



Соединения проводов указаны в таблице А.2

Рисунок А.3 - Схема электрическая соединений
(холодильник без вентилятора, с панелью монтажной 768742201000)



Соединения проводов указаны в таблице А.2
 Рисунок А.4 - Схема электрическая соединений
 (холодильник с вентилятором, с панелью монтажной 768742201000)

Таблица А.2

Номер провода	Откуда идет	Куда поступает	Цвет изоляции	Примечание
1	Штырь вилки	Клемма N (XT5)	Голубой	Рис. А.3
2	Клемма N (XT5)	Контакт 2(N1) блока управления А2	Голубой	Рис. А.3
3	Контакт 2(N1) блока управления А2	Клемма N (XT6)	Голубой	Рис. А.3
4	Контакт 1(N) блока управления А2	Контакт лампы EL	Голубой	Рис. А.3
5	Штырь вилки	Клемма L (XT5)	Коричневый	Рис. А.3
6	Клемма L (XT5)	Контакт 7(L) блока управления А2	Коричневый	Рис. А.3
7	Клемма 1 (XT5)	Контакт 4 блока управления А2	Черный	Рис. А.3
8	Клемма 1 (XT6)	Контакт 5 блока управления А2	Черный	Рис. А.3
9	Контакт лампы EL	Контакт 3 блока управления А2	Коричневый	Рис. А.3
10	Гнездо вилки	Клемма \perp (XT5)	Зелено-желтый	Рис. А.3
11	Клемма \perp (XT5)	Контакт \perp компрессора М1	Зелено-желтый	Рис. А.3
12	Клемма \perp (XT5)	Контакт \perp шкафа	Зелено-желтый	Рис. А.3
13	Контакт \perp шкафа	Контакт \perp компрессора М2	Зелено-желтый	Рис. А.3
14	Клемма 1(XT5)	Контакт 1 компрессора М1	Черный	Рис. А.3
15	Клемма 1(XT6)	Контакт 1 компрессора М2	Черный	Рис. А.3
16	Конденсатор С1	Контакт 3 позистора R3	Коричневый	Рис. А.3
17	Конденсатор С2	Контакт 3 позистора R4	Коричневый	Рис. А.3
18	Клемма N(XT5)	Контакт 2 позистора R3	Голубой	Рис. А.3
19	Клемма N(XT5)	Конденсатор С1	Голубой	Рис. А.3
20	Клемма N(XT6)	Контакт 2 позистора R4	Голубой	Рис. А.3
21	Клемма N(XT6)	Конденсатор С2	Голубой	Рис. А.3
22	Датчик R2	Разъем XT2 модуля управления А2	Черный	Рис. А.3
23	Датчик R2	Разъем XT2 модуля управления А2	Коричневый	Рис. А.3
24	Датчик R1	Разъем XT1 модуля управления А2	Черный	Рис. А.3
25	Датчик R1	Разъем XT1 модуля управления А2	Коричневый	Рис. А.3
26	Шлейф модуля индикации А1	Разъем XT3 модуля управления А2	Белый	Рис. А.3
27	Контакт 1(N1) блока управления А2	Контакт XS7.1	Голубой	Рис. А.4
28	Контакт 6 блока управления А2	Контакт XS7.2	Коричневый	Рис. А.4
29	Контакт XP7.1	Вентилятор М3	Черный	Рис. А.4
30	Контакт XP7.2	Вентилятор М3	Черный	Рис. А.4

Приложение Б
Конструктивные отличия холодильников

Таблица Б.1

Модель холодильника				Материал панели наружной двери	Цвет	Тип компрессора	Дополнительная комплектация
XM-6119-031	XM-6120-031	XM-6121-031	XM-6122-031	Окрашенный металл	Белый	TLY	Отсутствует
-	XM-6120-131	XM-6121-131	XM-6122-131				Отделение свежести
XM-6119-231	XM-6120-231	XM-6121-231	XM-6122-231				Вентилятор
XM-6123-031	XM-6124-031	XM-6125-031	XM-6126-031				Отсутствует
-	XM-6124-131	XM-6125-131	XM-6126-131				Отделение свежести
XM-6123-231	XM-6124-231	XM-6125-231	XM-6126-231				Вентилятор

Приложение В
Допустимые замены деталей

Таблица В.1

Но- мер ри- сун- ка	Но- мер пози- ции	Код	Наименование	Допустимая замена		Примечание
2	30	908081800083	ЛАМПА РН 230-240-15Х(СТ.НИК.)ТУ ВУ 200007197.059-2005	908081800087	ЛАМПА РН230-240-15Х ТУ ВУ 200007197.059-2005	
	39	991281833010	БОЛТ М6-6GX18.8.8.016(ПК 29)ГОСТ 7805-70	991281833011	БОЛТ М6,4М6-6g,8gx18.5.8 Гост 7805-70	
	63	991284831453	ВИНТ М6-6qx16 7000-8464 /БАРАНОВИЧИ		ВИНТ М6-6qx16.88.016 ГОСТ 11738-84	
				991284830201	ВИНТ М6Х16 КЛ ПР 8.8 DIN 912 С ЦИЛ.ГОЛ.И ВНУТ.ШЕСТИГР.ZN	
66	202500403200	ФОРМА ДЛЯ ЛЬДА	281010403200	ФОРМА ДЛЯ ЛЬДА		
4	01	069744106202	КОМПРЕССОР TLY4.8	069744106203	КОМПРЕССОР TLY5.7	
5	01	768562102010	ЭЛЕКТРОПРОВОДКА	768562102018	ЭЛЕКТРОПРОВОДКА ХМ-6015,6016,6123,6124	В холодильнике без вентилятора По заказ-наряду
	02	768562102014	ЭЛЕКТРОПРОВОДКА	768562102022	ЭЛЕКТРОПРОВОДКА ХМ-6015,6016,6123,6124	В холодильнике с вентилятором По заказ-наряду
	04	908081801050	МОДУЛЬ ИНДИКАЦИИ E60C-M2	908081410192	МОДУЛЬ ИНДИКАЦИИ H60C-M2 ТУ ВУ 190398925.005-2010	
	06	768742201310	ПАНЕЛЬ МОНТАЖНАЯ	768742201326	ПАНЕЛЬ МОНТАЖНАЯ ХМ-6015,6016,6123,6124	Применяется совместно с модулем индикации K60C-M2.
768742201314		ПАНЕЛЬ МОНТАЖНАЯ	768742201330	ПАНЕЛЬ МОНТАЖНАЯ ХМ-6015,6016,6123,6124	Применяется совместно с модулем индикации K60C-M2.	

Продолжение таблицы В.1

Но- мер ри- сун- ка	Но- мер пози- ции	Код	Наименование	Допустимая замена		Примечание
		768742201334	ПАНЕЛЬ МОНТАЖНАЯ	768742201342	ПАНЕЛЬ МОНТАЖНАЯ ХМ-6015,6016,6123,6124	Применяется совместно с модулем индикации К60С-М2. По заказ-наряду
		768742201338	ПАНЕЛЬ МОНТАЖНАЯ	768742201346	ПАНЕЛЬ МОНТАЖНАЯ ХМ-6015,6016,6123,6124	Применяется совместно с модулем индикации К60С-М2. По заказ-наряду
	08	908081410121	МОДУЛЬ УПРАВЛЕНИЯ Е60С-М1 (входит в БЛОК Е60С)	908081410190	МОДУЛЬ УПРАВЛЕНИЯ Н60С-М1 ТУ ВУ 190398925.005-2010	Входит в комплект блока Н60С
				908081410143	МОДУЛЬ УПРАВЛЕНИЯ К60С-М1 ТУ ВУ 190496652.010-2009	Входит в комплект блока К60С
	14	991284831413	ВИНТ В.М4-8gx8.32.Л63.039 ГОСТ 17473-80		ВИНТ В.М4-6gx8.32.039 ГОСТ 17473-80	
6	01	301437109100	ПРОВОД ЗАЗЕМЛЕНИЯ	341737109100	ПРОВОД ЗАЗЕМЛЕНИЯ	по заказ-наряду
	05	908081105390	ГАЙКА М8 ф.АЕГ		Гайка М8-6Н.5.016	Поставляется с конденсатором Д78С-450-4 ИСП."Д"
	06	908081105395	ШАЙБА D8 ф.АЕГ		ШАЙБА 8.65Г.016 ГОСТ 10463-81	Поставляется с конденсатором Д78С-450-4 исполн. "Д"
	09	908081105311	КОНДЕНСАТОР(ЭЛЕКТРИЧ.)СА РАСІТОRS МКВ МКР 4/321/1479	908082628207	КОНДЕНСАТОР Д78С-450-4 ИСП."Д" ТУ 06-07КЖИ.116.010 ТУ	
	11	903555001510	ВИЛКА ОПРЕСС 007(40,83)-16- 250-60227 ІЕС53 3X0.75-1.9-Б1-1	903555001518	ВИЛКА ОПРЕСС 57-16-250- 60227 ІЕС53 3X0,75-3,2-1-В2	Применяется для ремонта
				903555001517	ВИЛКА ОПРЕСС 57-16-250- 60227 ІЕС53 3x0.75-1.9-1-В2	ЧУП "Промбрис" г. Брест

Продолжение таблицы В.1

Но- мер ри- сун- ка	Но- мер пози- ции	Код	Наименование	Допустимая замена	Примечание
				ВИЛКА ОПРЕССОВАННАЯ К5- 16-250-60227 ИЕС53 3X0.75-1.9- Б1-1	ОАО "ДГЭМЗ" г. Давид- Городок

