

ЗАКРЫТОЕ АКЦИОНЕРНОЕ ОБЩЕСТВО "АТЛАНТ"
ЗАВОД БЫТОВОЙ ТЕХНИКИ

МАШИНЫ СТИРАЛЬНЫЕ АВТОМАТИЧЕСКИЕ

СМА 70С109-ХХ

КАТАЛОГ ДЕТАЛЕЙ И СБОРОЧНЫХ ЕДИНИЦ

МКАУ.332352.016 КДС

Содержание

1	Порядок пользования каталогом	3
2	Иллюстрации и перечень сборочных единиц и деталей.....	4
3	Алфавитный указатель	16
	Приложение А Схема электрическая принципиальная и соединений	20
	Приложение Б Допустимые замены деталей	24
	Приложение В Версии ПО.....	36

1 Порядок пользования каталогом

Каталог деталей и сборочных единиц МКАУ.332352.016 КДС (далее - каталог) предназначен для составления заявок на запасные части, технического обслуживания и ремонта машин стиральных автоматических СМА 60У89-ХХ, СМА 60У109-ХХ, СМА 70С89-ХХ, СМА 70С109-ХХ, СМА 70У109-ХХ (далее - машин).

Каталог составлен по состоянию конструкторской документации на 10.03.2016 .

В каталоге принята сквозная нумерация рисунков и таблиц.

На рисунках 1-5 указаны сборочные единицы и детали, составляющие изделие, в аксонометрической проекции. Фигурными скобками на рисунках обозначены позиции деталей или сборочных единиц, входящих в сборочную единицу, номер позиции которой вынесен за скобку. В таблицах 1-5 следующих за рисунками, указаны: номер рисунка, номер позиции, код, наименование детали, количество деталей в конкретной модели машины или в сборочной единице, если позиция сборочной единицы на рисунке вынесена за фигурную скобку; исполнения машины (при наличии), примечание. Исполнения не указываются, если сборочные единицы, детали или прочие изделия применяются во всех исполнениях машины.

В алфавитном порядке в таблице 6 перечислены сборочные единицы, детали и стандартные изделия, указанные в таблицах 1-5.

В приложении А на рисунке А.1 приведена схема электрическая принципиальная и соединений.

В приложении Б указаны допустимые замены деталей, сборочных единиц, стандартных и покупных изделий.

В приложении В в таблице В.1 указаны версии программного обеспечения (версии ПО).

Примечание – На запасные части поставляются детали обозначенные знаком «+».

2 Иллюстрации и перечень сборочных единиц и деталей

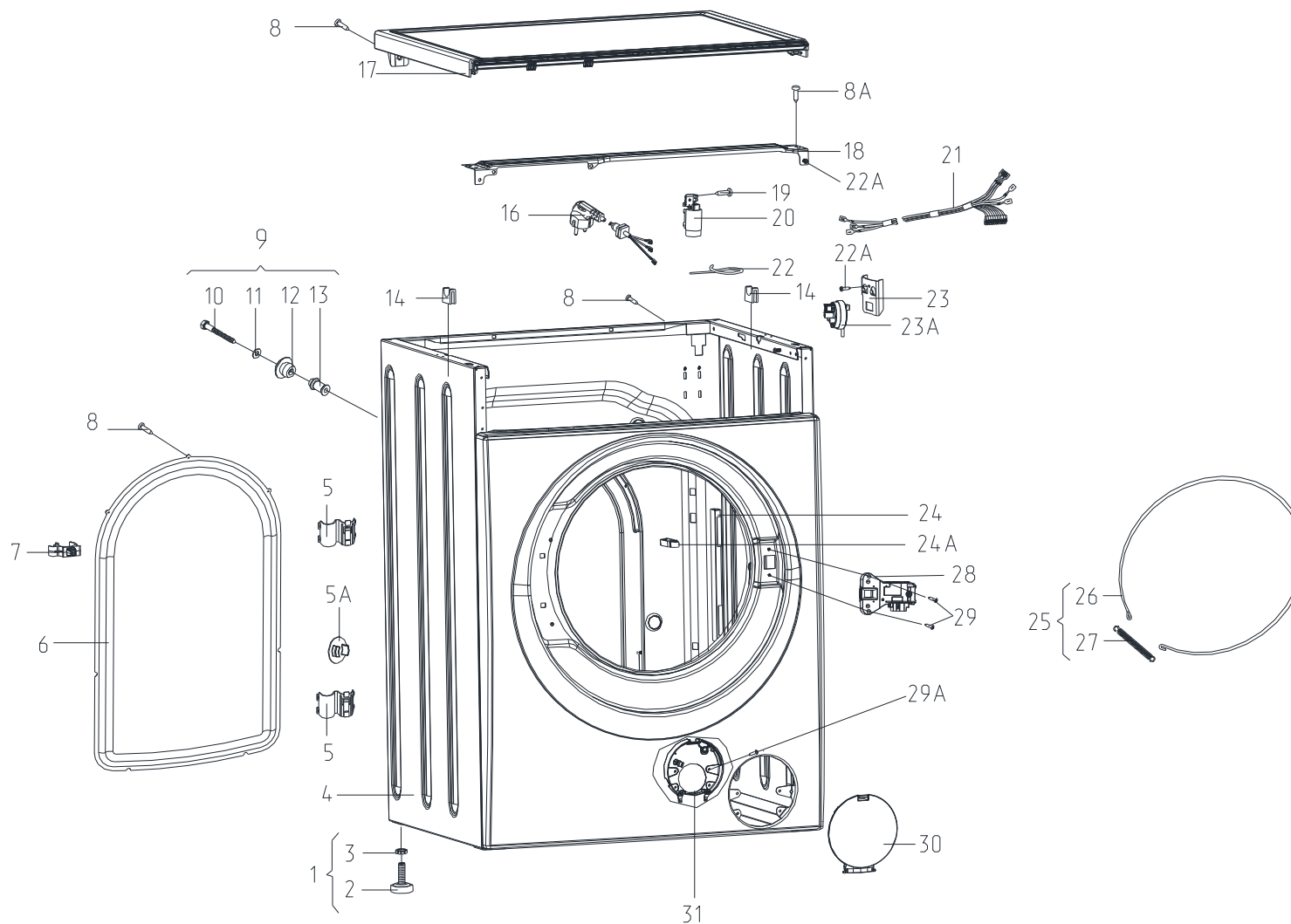


Рисунок 1 - Корпус

Таблица 1 - Перечень сборочных единиц и деталей

Но- мер ри- сун- ка	Но- мер пози- ции	Код	Наименование	Коли- чес- тво	Испол- нение	Примечание	З/Л
1	01	730155500100	Ножка	4			
	02	730131900200	Опора	4			+
	03	991283835043	Гайка М10-6Н.04.019 ГОСТ 5916-70	4		См. доп. замены Действует до 09.02.2016	+
	03	991297000002	Гайка М6 UNI 5588 ARTCO0540 ТТ-0094-2009 ф.ТЕVI	4		См. доп. замены	+
	04	730144403701	Корпус	1			+
	05	775857700100	Держатель	2			+
	05А	771162100100	Заглушка	4			+
	06	773564100400	ПАНЕЛЬ ЗАДНЯЯ	1			+
	07	775858401400	Держатель	1			+
	08	991297000422	Винт ВZ 4.8x9.5 TC+Pz ART021291 ТТ-0094-2009 ф.ТЕVI	15		См. доп. замены	+
	08А	991284832131	Винт Pt 4.8/8-9 ART025882-33 ТТ-0437-2011 ф.QIDONG HUITONG SCREW FACTORY	2			+
	09	730161100200	Винт блокировочный	4			+
	10	991297000456	Винт В 6.3x100 TE c/b ART021294 ТТ-0094-2009 ф.ТЕVI	4			+
	11	071114100100	Шайба	4			+
	12	771215100100	Втулка	4			+
	13	771334100200	Втулка	4			+
	14	775318200200	Опора	2			+
	16	768563100700	Шнур сетевой	1	10		+
	16	768563100701	Шнур сетевой	1	00	См. доп. замены	+
	17	730515600700	Крышка	1			+
	18	774542200900	Кронштейн	1			+
	19	991297000419	Винт ВZ 4.2x10 TC+Pz Z 18 ART021509 ТТ-0094-2009 ф.ТЕVI	2		См. доп. замены	+
	20	908092001040	ФИЛЬТР РАДИОПОМЕХ LCR 095.21204.00 ТТ-0202-2009 LCR ELECTRONICS (KUNSHAN) CO. LTD	1			+
	21	768562405500	Жгут	1	10		+
	21	768562405502	Жгут	1	00	См. доп. замены	+
	21	768562405600	Жгут	1		См. доп. замены Действует до 07.04.2015	+
22	902224910109	Стяжка полиамидная 4-160967-2 ТТ-0143-2009 ф."АМР"	6			+	
22А	991297000422	Винт ВZ 4.8x9.5 TC+Pz ART021291 ТТ-0094-2009 ф.ТЕVI	1		См. доп. замены	+	

Продолжение таблицы 1

Но- мер ри- сун- ка	Но- мер пози- ции	Код	Наименование	Коли- чес- тво	Испол- нение	Примечание	З/Л
	22А	991297000530	Винт SF 4x10 TC+Pz ART021288 ТТ-0094-2009 ф.ТЕVI	1		См. доп. замены Действует до 06.07.2015	+
	23	774532201100	Кронштейн	1			+
	23А	908092001808	Датчик-реле уровня HD 505 G S1 02 ТТ-0530-2013 Metalflex	1		См. доп. замены	+
	24	774535600100	Короб	1			+
	24А	775858401500	Зажим	1			+
	25	730153100400	Стяжка-хомут	1			+
	26	775372500300	Хомут	1			+
	27	775355200300	Пружина	1			+
	28	908092001903	ЭЛЕКТРОЗАМОК БЛОКИРОВКИ ДВЕРЦЫ ZV-449 T2-01 ТТ-0443-2012 METALFLEX	1		См. доп. замены	+
	29	991297000406	Винт EJ 4.5x12 TMT c/b+Ph2 ART021292 ТТ-0094-2009 ф.ТЕVI	2			+
	29А	991297000420	Винт PT 4x10 TC+Pz ART021290 ТТ-0094-2009 ф.ТЕVI	4			+
	30	773522102600	Крышка фильтра	1			+
	31	773127300400	Короб фильтра	1			+

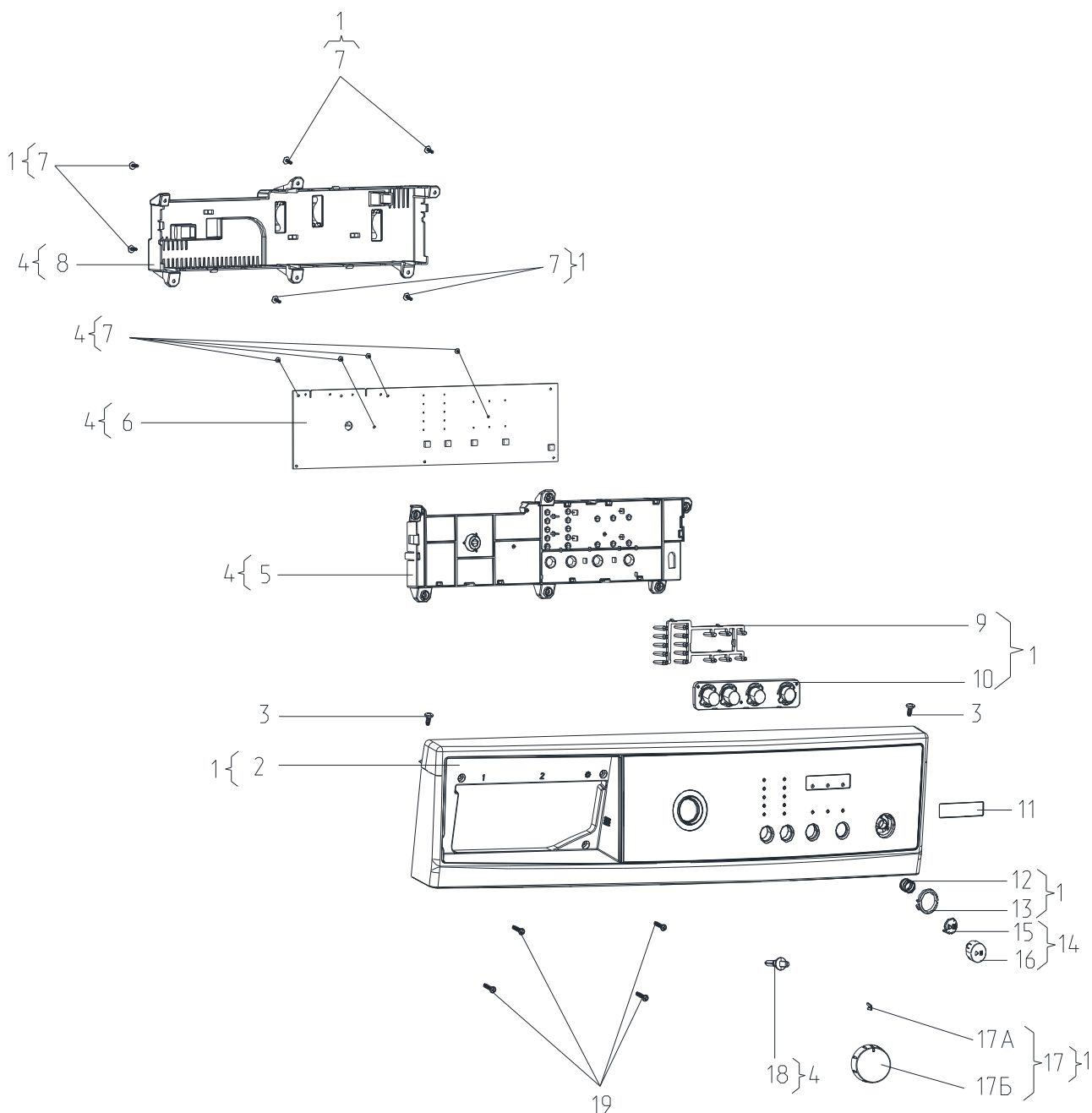


Рисунок 2 - Панель управления

Таблица 2 - Перечень сборочных единиц и деталей

Но- мер ри- сун- ка	Но- мер пози- ции	Код	Наименование	Коли- чес- тво	Примечание	З/ч
2	01	730141206100	ПАНЕЛЬ УПРАВЛЕНИЯ	1		
	02	773522410500	ПАНЕЛЬ УПРАВЛЕНИЯ	1		+
	03	991297000422	Винт ВZ 4.8x9.5 TC+Pz ART021291 ТТ-0094-2009 ф. TEVI	2	См. доп. замены	+
	04	730125102600	Модуль электронный	1	Версии ПО см. приложение В	+

Продолжение таблицы 2

Но- мер ри- сун- ка	Но- мер пози- ции	Код	Наименование	Коли- чес- тво	Примечание	З/Л
	05	773114202300	КОРПУС	1		+
	06	908092000908	МОДУЛЬ ЭЛЕКТРОННЫЙ МАС109-1 ТТ-0511-2013	1		+
	07	991297000556	Винт РТ 3x10 ТС+Pz ART021600-33 ТТ-0437-2011 ф.QIDONG HUITONG SCREW FACTORY	10	См. доп. замены	+
	08	773114202400	КОРПУС	1		+
	09	775575401800	Световод	1		+
	10	773114202200	Клавиши	1		+
	11	908082525020	Эмблема 250-20	1		+
	12	775351201200	Пружина	1		+
	13	771237100200	Вставка	1		+
	14	730365900800	Кнопка	1		+
	15	775575402000	Световод	1		+
	16	771239202300	Кнопка	1		+
	17	730365801000	Ручка	1		+
	17А	775858401800	Вставка	1		+
	17Б	771239202200	Ручка	1		+
	18	771511100400	Ось	1		+
	19	991297000421	Винт РТ 4x16 ТС+Pz ART021289 ТТ-0094-2009 ф.TEVI	4	См. доп. замены	+

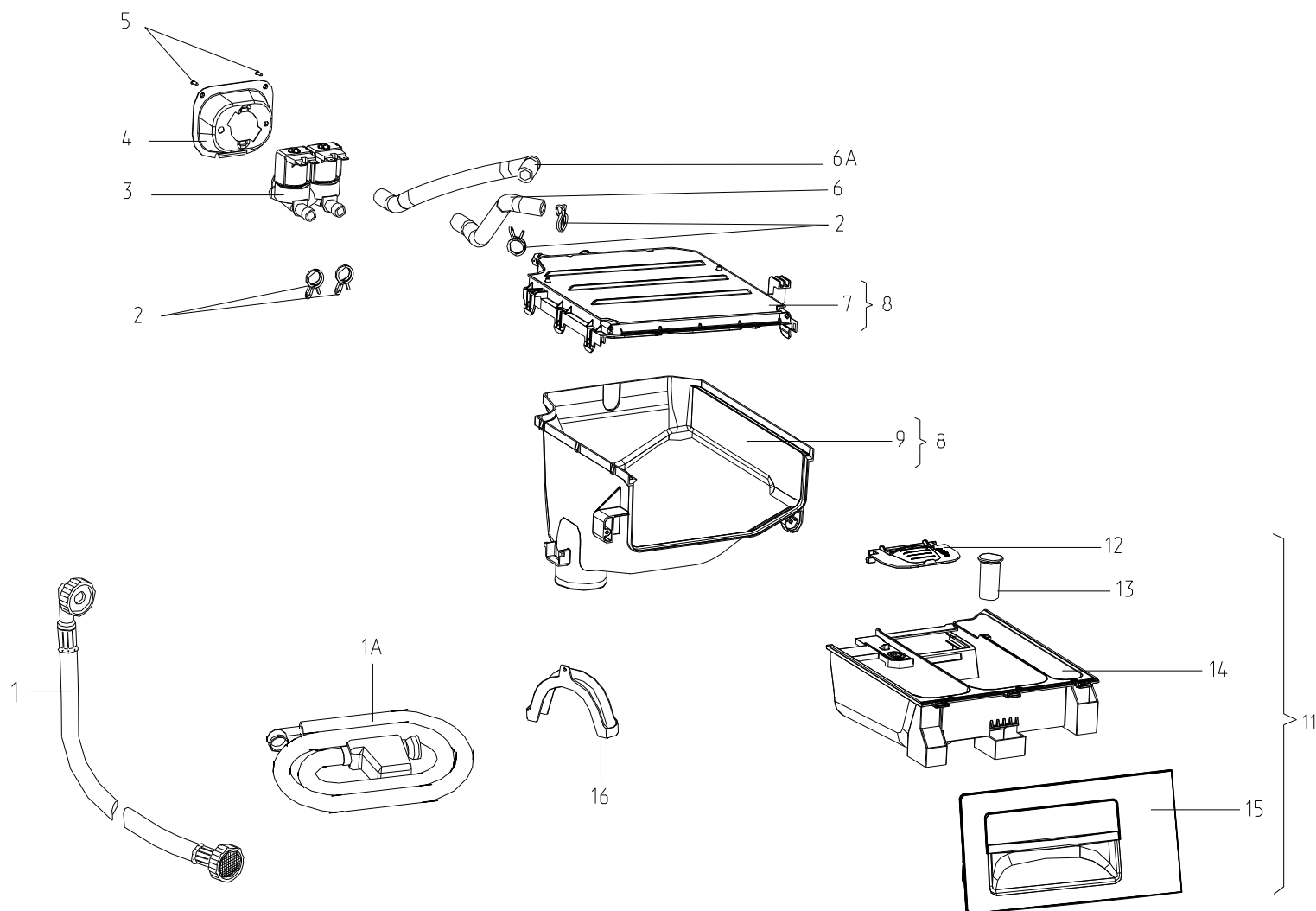


Рисунок 3 - Система налива воды

Таблица 3 - Перечень сборочных единиц и деталей

Но- мер ри- сун- ка	Но- мер пози- ции	Код	Наименование	Коли- чес- тво	Примечание	З/Л
3	01	908092001301	ШЛАНГ НАЛИВНОЙ SL EPP-WS L=1,5M ТТ-0051-2009 ф.REFLEX	1	См. доп. замены	+
	02	908092002301	Зажим "YDNAC" 8010148 ТТ-0098-2009 ф.СІМА spa	4	См. доп. замены	+
	03	908092004511	Электроклапан EV-218 (000771) ТТ-0478-2012 ф.ЕКI d.o.o.	1		+
	04	773541601700	Корпус	1		+
	05	991297000422	Винт BZ 4.8x9.5 TC+Pz ART021291 ТТ-0094-2009 ф.ТЕVI	2	См. доп. замены	+
	06	772318101700	ТРУБКА	1		+
	06А	772318101700	ТРУБКА	1		+
	07	730125102300	Крышка	1		+
	08	730112607300	Диспенсер	1		
	09	773521403500	Основание	1		+
	10	774163100100	Перегородка	1	Действует до 01.06.2015	+
	11	730112200701	Лоток	1		
	12	774516900300	Шторка	1		+
	13	775751500600	Колпачок	1		+
	14	773521403400	Контейнер	1		+
	15	775378401200	Ручка диспенсера	1	Действует до 14.04.2015	+
15	775378401201	Ручка диспенсера	1		+	
16	774147800200	Кронштейн	1		+	

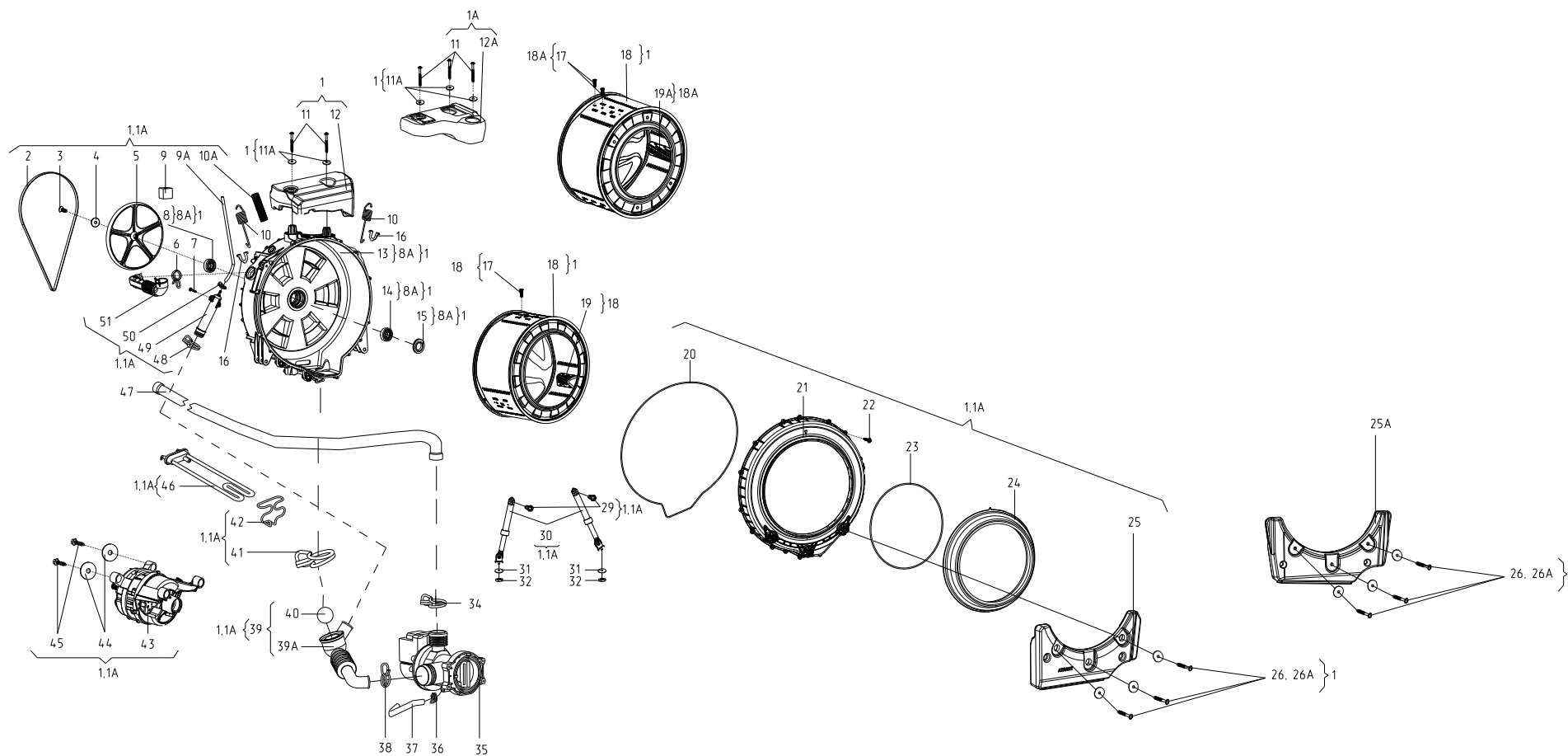


Рисунок 4 - Колебательная система

Таблица 4 - Перечень сборочных единиц и деталей

Но- мер ри- сун- ка	Но- мер пози- ции	Код	Наименование	Коли- чес- тво	Примечание	З/Л
4	01A	730112607800	Бак 53/1000	1		
	02	908092003020	Ремень 5EPJ1166 TT-0033-2009 ф. Optibelt	1	См. доп. замены	+
	03	991297000403	Винт M8x20 TS X 40 ART021295 TT-0094-2009 ф. TEVI	1		+
	04	775849100700	Шайба	1		+
	05	771239400500	Шкив	1		+
	06	908092002330	Зажим PRO/0196 TT-0098-2009 ф. CIMA spa	1	См. доп. замены	+
	07	991297000417	Винт В 3.9x19 TE с/б ART021285 TT-0094-2009 ф. TEVI	1		+
	08	908092004001	Подшипник 6204-2Z/C3 TT-0040-2009 ф. SKF	1	Входит в состав бака 8А. См. доп. замены	
	08A	730112605900	Бак	1	Детали поз. 8,13,14,15	+
	09	771314100100	Втулка	2	См. доп. замены	+
	09A	772318100700	ТРУБКА	1		+
	10	775355300501	Пружина	2		+
	10A	772318100900	ТРУБКА	1		+
	11	991297000412	Винт PT 10x75 TMT с/ф Torx 40 ART021280 TT-0094-2009 ф. TEVI	3	См. доп. замены	+
	11A	775849100600	Шайба	3		+
	12	774163500700	Противовес	1		+
	13	730126101601	Крышка бака	1	Входит в состав бака поз. 8А	
	14	908092004002	Подшипник 6205-2Z/C3 TT-0040-2009 ф. SKF	1	Входит в состав бака поз. 8А. См. доп. замены	
	15	908092003102	Манжета уплотнительная BAESLX7 30-52-8.5/10.5 TT-0079-2009 ф. Freudenberg Simrit GmbH&Co KG	1		
	16	775318200300	Опора	2		+
	17	991297000535	Винт M8x27 TSx40 ART021283 TT-0094-2009 ф. TEVI	6	См. доп. замены	+
	18	730414603000	Барабан	1		+
	19	773522407000	Гребень	3		+
	20	774672500400	УПЛОТНИТЕЛЬ	1		+
	21	772422700800	Крышка бака	1		+
	22	991297000548	Винт DJ6.0x27 ART121284-2 TT-0094-2009 ф. ZPS Ltd Wieslaw Gawel	16	См. доп. замены	+
	23	775351201100	Пружина	1		+
	24	775251100800	УПЛОТНИТЕЛЬ ДВЕРЦЫ	1		+
	25A	730433600700	Противовес	1		+
	26	991297000450	Винт MS10x54 ART021281-2 TT-0094-2009 ф. ZPS Ltd Wieslaw Gawel	3	См. доп. замены	+
	26A	775849100600	Шайба	3		+
29	775835400100	Штифт амортизатора	2		+	
30	908092002860	Амортизатор RD18 120N (с кронштейном) TT-0030-2009 ф. Suspa	2	См. доп. замены	+	
31	071114100100	Шайба	2		+	

Продолжение таблицы 4

Но- мер ри- сун- ка	Но- мер пози- ции	Код	Наименование	Коли- чес- тво	Примечание	З/Л
	32	991297000002	Гайка М6 UNI 5588 ARTCO0540 ТТ-0094-2009 ф.ТЕVI	2	См. доп. замены	+
	34	908092002302	Зажим "YDNAC" 8010350 ТТ-0098-2009 ф.СІМА spa	1		+
	35	908092000902	Электронасос EP1A5BF205 ТТ-0085-2009 ф."Arylux"	1		+
	36	908092002301	Зажим "YDNAC" 8010148 ТТ-0098-2009 ф.СІМА spa	1		+
	37	908092001335	ШЛАНГ СЛИВНОЙ ГОФРИРОВАННЫЙ SB-SHGP-30/8 ТТ-0487-2012	1		+
	38	908092002303	Зажим "YDNAC" 8010388 ТТ-0098-2009 ф.СІМА spa	1	См. доп. замены	+
	39	730266100700	Муфта слива	1		+
	39А	775252200800	Муфта слива	1		+
	40	908092001222	Шар 551G1157 ТТ-0043-2009 ф.Oldrati	1	См. доп. замены	+
	41	908092002307	Зажим "UNIFIL" BEA 079 ТТ-0098-2009 ф.СІМА spa	1		+
	42	775365500600	Держатель	1		+
	43	090167450025	Электродвигатель 1BA6745-2-0025 ТУ ВУ 100010198.075-2011	1	См. доп. замены	+
	44	775849100900	Шайба	2		+
	45	991297000425	Винт РТ 8x20 ТЕ с/б ART021382 ТТ-0094-2009 ф.ТЕVI	2	См. доп. замены	+
	46	908092001633	ТЭН SA14 03238 ТТ-0444-2012 ф.Bleckmann	1		+
	47	908092001310	Шланг сливной L=2,23 м ТТ-0032-2009 ф.Reflex	1		+
	47А	774147800200	Кронштейн	1		+
	48	908092002303	Зажим "YDNAC" 8010388 ТТ-0098-2009 ф.СІМА spa	1	См. доп. замены	+
	49	771615200100	Баллон	1		+
	50	908092002300	Зажим "YDNAC" 8010086 ТТ-0098-2009 ф.СІМА spa	1	См. доп. замены	+
	51	775252400200	ПАТРУБОК	1		+

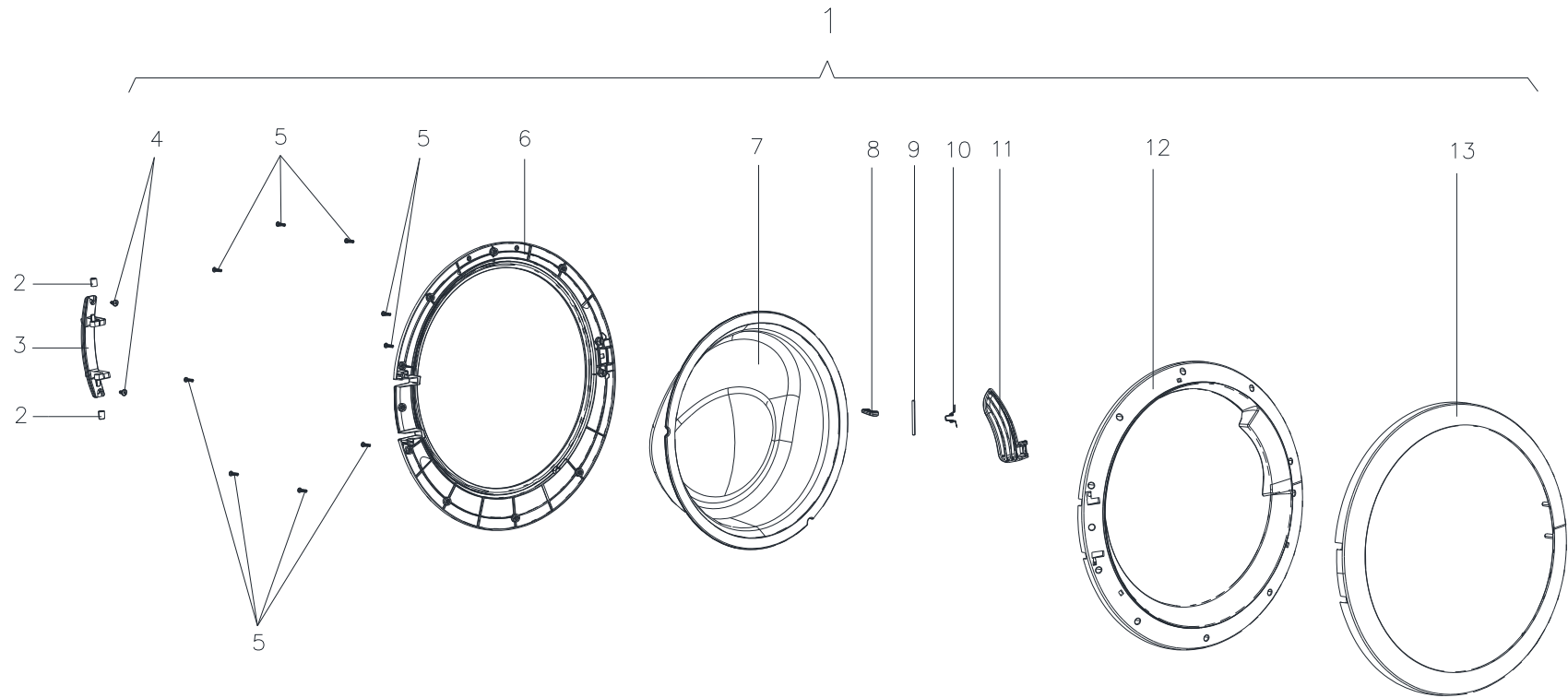


Рисунок 5 - Дверца

Таблица 5 - Перечень сборочных единиц и деталей

Но- мер ри- сун- ка	Но- мер пози- ции	Код	Наименование	Коли- чес- тво	Примечание	З/Л
5	01	730534301700	Дверца	1		
	02	771332100200	Втулка	2		+
	03	773318100400	Кронштейн	1		+
	04	991297000422	Винт BZ 4.8x9.5 TC+Pz ART021291 ТТ-0094-2009 ф.ТЕVI	2	См. доп. замены	+
	05	991297000421	Винт РТ 4x16 TC+Pz ART021289 ТТ-0094-2009 ф.ТЕVI	11		+
	06	771165800700	Основание	1		+
	07	771232200900	Стекло	1	См. доп. замены	+
	08	774327100200	Крючок	1		+
	09	771511100300	Ось	1		+
	10	775357401000	Пружина	1		+
	11	775333100600	Накладка	1		+
	12	771114101200	Обрамление	1		+
	13	771114101300	Обрамление	1		+

3 Алфавитный указатель

Перечень сборочных единиц и деталей, расположенных в алфавитном порядке, указан в таблице 6.

Таблица 6

Код	Наименование	Номер рисунка	Номер позиции	З/ч
908092002860	Амортизатор RD18 120N (с кронштейном) ТТ-0030-2009 ф. Suspa	4	30	+
730112605900	Бак	4	08А	+
730112607800	Бак 53/1000	4	01А	
771615200100	Баллон	4	49	+
730414603000	Барабан	4	18	+
991297000417	Винт В 3.9x19 TE c/b ART021285 ТТ-0094-2009 ф. TEVI	4	07	+
991297000456	Винт В 6.3x100 TE c/b ART021294 ТТ-0094-2009 ф. TEVI	1	10	+
991297000419	Винт ВZ 4.2x10 TC+Pz Z 18 ART021509 ТТ-0094-2009 ф. TEVI	1	19	+
991297000422	Винт ВZ 4.8x9.5 TC+Pz ART021291 ТТ-0094-2009 ф. TEVI	1	08	+
991297000422	Винт ВZ 4.8x9.5 TC+Pz ART021291 ТТ-0094-2009 ф. TEVI	1	22А	+
991297000422	Винт ВZ 4.8x9.5 TC+Pz ART021291 ТТ-0094-2009 ф. TEVI	2	03	+
991297000422	Винт ВZ 4.8x9.5 TC+Pz ART021291 ТТ-0094-2009 ф. TEVI	3	05	+
991297000422	Винт ВZ 4.8x9.5 TC+Pz ART021291 ТТ-0094-2009 ф. TEVI	5	04	+
991297000548	Винт DJ6.0x27 ART121284-2 ТТ-0094-2009 ф. ZPS Ltd Wieslaw Gawel	4	22	+
991297000406	Винт EJ 4.5x12 TMT c/b+Ph2 ART021292 ТТ-0094-2009 ф. TEVI	1	29	+
991297000403	Винт M8x20 TS X 40 ART021295 ТТ-0094-2009 ф. TEVI	4	03	+
991297000535	Винт M8x27 TSx40 ART021283 ТТ-0094-2009 ф. TEVI	4	17	+
991297000450	Винт MS10x54 ART021281-2 ТТ-0094-2009 ф. ZPS Ltd Wieslaw Gawel	4	26	+
991297000412	Винт PT 10x75 TMT c/f Torx 40 ART021280 ТТ-0094-2009 ф. TEVI	4	11	+
991297000556	Винт PT 3x10 TC+Pz ART021600-33 ТТ-0437-2011 ф. QIDONG HUITONG SCREW FACTORY	2	07	+
991297000420	Винт PT 4x10 TC+Pz ART021290 ТТ-0094-2009 ф. TEVI	1	29А	+
991297000421	Винт PT 4x16 TC+Pz ART021289 ТТ-0094-2009 ф. TEVI	2	19	+
991297000421	Винт PT 4x16 TC+Pz ART021289 ТТ-0094-2009 ф. TEVI	5	05	+
991297000425	Винт PT 8x20 TE c/b ART021382 ТТ-0094-2009 ф. TEVI	4	45	+
991284832131	Винт Pt 4.8/8-9 ART025882-33 ТТ-0437-2011 ф. QIDONG HUITONG SCREW FACTORY	1	08А	+

Продолжение таблицы 6

Код	Наименование	Номер рисунка	Номер позиции	3/ч
991297000530	Винт SF 4x10 TC+Pz ART021288 ТТ-0094-2009 ф.ТЕVI	1	22А	+
730161100200	Винт блокировочный	1	09	+
771237100200	Вставка	2	13	+
775858401800	Вставка	2	17А	+
771215100100	Втулка	1	12	+
771334100200	Втулка	1	13	+
771314100100	Втулка	4	09	+
771332100200	Втулка	5	02	+
991283835043	Гайка М10-6Н.04.019 ГОСТ 5916-70	1	03	+
991297000002	Гайка М6 UNI 5588 ARTCO0540 ТТ-0094-2009 ф.ТЕVI	1	03	+
991297000002	Гайка М6 UNI 5588 ARTCO0540 ТТ-0094-2009 ф.ТЕVI	4	32	+
773522407000	Гребень	4	19	+
908092001808	Датчик-реле уровня HD 505 G S1 02 ТТ-0530-2013 Metalflex	1	23А	+
730534301700	Дверца	5	01	
775857700100	Держатель	1	05	+
775858401400	Держатель	1	07	+
775365500600	Держатель	4	42	+
730112607300	Диспенсер	3	08	
768562405500	Жгут	1	21	+
768562405502	Жгут	1	21	+
768562405600	Жгут	1	21	+
771162100100	Заглушка	1	05А	+
775858401500	Зажим	1	24А	+
908092002307	Зажим "UNIFIL" BEA 079 ТТ-0098-2009 ф.СІМА spa	4	41	+
908092002300	Зажим "YDNAC" 8010086 ТТ-0098-2009 ф.СІМА spa	4	50	+
908092002301	Зажим "YDNAC" 8010148 ТТ-0098-2009 ф.СІМА spa	3	02	+
908092002301	Зажим "YDNAC" 8010148 ТТ-0098-2009 ф.СІМА spa	4	36	+
908092002302	Зажим "YDNAC" 8010350 ТТ-0098-2009 ф.СІМА spa	4	34	+
908092002303	Зажим "YDNAC" 8010388 ТТ-0098-2009 ф.СІМА spa	4	38	+
908092002303	Зажим "YDNAC" 8010388 ТТ-0098-2009 ф.СІМА spa	4	48	+
908092002330	Зажим PRO/0196 ТТ-0098-2009 ф.СІМА spa	4	06	+
773114202300	КОРПУС	2	05	+
773114202400	КОРПУС	2	08	+
773114202200	Клавиши	2	10	+
730365900800	Кнопка	2	14	+
771239202300	Кнопка	2	16	+
775751500600	Колпачок	3	13	+
773521403400	Контейнер	3	14	+
774535600100	Короб	1	24	+
773127300400	Короб фильтра	1	31	+
730144403701	Корпус	1	04	+

Продолжение таблицы 6

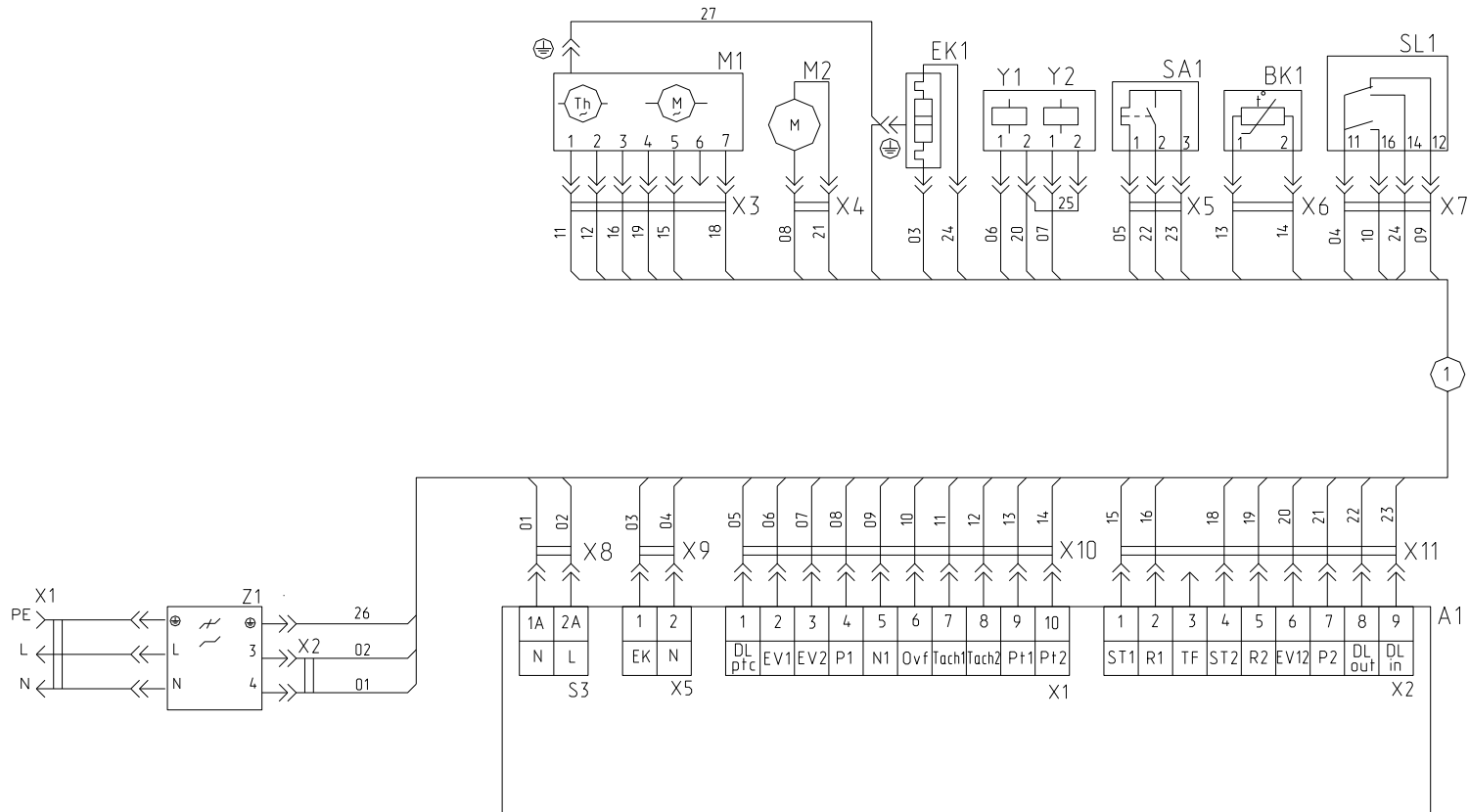
Код	Наименование	Номер рисунка	Номер позиции	3/4
773541601700	Корпус	3	04	+
774542200900	Кронштейн	1	18	+
774532201100	Кронштейн	1	23	+
774147800200	Кронштейн	3	16	+
774147800200	Кронштейн	4	47А	+
773318100400	Кронштейн	5	03	+
730515600700	Крышка	1	17	+
730125102300	Крышка	3	07	+
730126101601	Крышка бака	4	13	
772422700800	Крышка бака	4	21	+
773522102600	Крышка фильтра	1	30	+
774327100200	Крючок	5	08	+
730112200701	Лоток	3	11	
908092000908	МОДУЛЬ ЭЛЕКТРОННЫЙ MAC109-1 ТТ-0511-2013	2	06	+
908092003102	Манжета уплотнительная BAESLX7 30-52-8.5/10.5 ТТ-0079-2009 ф. Freudenberg Simrit GmbH&Co KG	4	15	
730125102600	Модуль электронный	2	04	+
730266100700	Муфта слива	4	39	+
775252200800	Муфта слива	4	39А	+
775333100600	Накладка	5	11	+
730155500100	Ножка	1	01	
771114101200	Обрамление	5	12	+
771114101300	Обрамление	5	13	+
730131900200	Опора	1	02	+
775318200200	Опора	1	14	+
775318200300	Опора	4	16	+
773521403500	Основание	3	09	+
771165800700	Основание	5	06	+
771511100400	Ось	2	18	+
771511100300	Ось	5	09	+
773564100400	ПАНЕЛЬ ЗАДНЯЯ	1	06	+
730141206100	ПАНЕЛЬ УПРАВЛЕНИЯ	2	01	
773522410500	ПАНЕЛЬ УПРАВЛЕНИЯ	2	02	+
775252400200	ПАТРУБОК	4	51	+
774163100100	Перегородка	3	10	+
908092004001	Подшипник 6204-2Z/C3 ТТ-0040-2009 ф. SKF	4	08	
908092004002	Подшипник 6205-2Z/C3 ТТ-0040-2009 ф. SKF	4	14	
774163500700	Противовес	4	12	+
730433600700	Противовес	4	25А	+
775355200300	Пружина	1	27	+
775351201200	Пружина	2	12	+
775355300501	Пружина	4	10	+
775351201100	Пружина	4	23	+
775357401000	Пружина	5	10	+
908092003020	Ремень 5EPJ1166 ТТ-0033-2009 ф. Optibelt	4	02	+
730365801000	Ручка	2	17	+
771239202200	Ручка	2	17Б	+
775378401200	Ручка диспенсера	3	15	+
775378401201	Ручка диспенсера	3	15	+
775575401800	Световод	2	09	+

Продолжение таблицы 6

Код	Наименование	Номер рисунка	Номер позиции	З/ч
775575402000	Световод	2	15	+
771232200900	Стекло	5	07	+
902224910109	Стяжка полиамидная 4-160967-2 ТТ-0143-2009 ф."АМР"	1	22	+
730153100400	Стяжка-хомут	1	25	+
772318101700	ТРУБКА	3	06	+
772318101700	ТРУБКА	3	06А	+
772318100700	ТРУБКА	4	09А	+
772318100900	ТРУБКА	4	10А	+
908092001633	ТЭН SA14 03238 ТТ-0444-2012 ф.Bleckmann	4	46	+
774672500400	УПЛОТНИТЕЛЬ	4	20	+
775251100800	УПЛОТНИТЕЛЬ ДВЕРЦЫ	4	24	+
908092001040	ФИЛЬТР РАДИОПОМЕХ LCR 095.21204.00 ТТ-0202-2009 LCR ELECTRONICS (KUNSHAN) CO. LTD	1	20	+
775372500300	Хомут	1	26	+
908092001301	ШЛАНГ НАЛИВНОЙ SL EPP-WS L=1,5М ТТ-0051-2009 ф.REFLEX	3	01	+
908092001335	ШЛАНГ СЛИВНОЙ ГОФРИРОВАННЫЙ SB-SHGP-30/8 ТТ-0487-2012	4	37	+
071114100100	Шайба	1	11	+
775849100700	Шайба	4	04	+
775849100600	Шайба	4	11А	+
775849100600	Шайба	4	26А	+
071114100100	Шайба	4	31	+
775849100900	Шайба	4	44	+
908092001222	Шар 551G1157 ТТ-0043-2009 ф.Oldrati	4	40	+
771239400500	Шкив	4	05	+
908092001310	Шланг сливной L=2,23 м ТТ-0032-2009 ф.Reflex	4	47	+
768563100700	Шнур сетевой	1	16	+
768563100701	Шнур сетевой	1	16	+
775835400100	Штифт амортизатора	4	29	+
774516900300	Шторка	3	12	+
908092001903	ЭЛЕКТРОЗАМОК БЛОКИРОВКИ ДВЕРЦЫ ZV-449 T2-01 ТТ-0443-2012 METALFLEX	1	28	+
090167450025	Электродвигатель 1BA6745-2-0025 ТУ ВУ 100010198.075-2011	4	43	+
908092004511	Электроклапан EV-218 (000771) ТТ-0478-2012 ф.EKI d.o.o.	3	03	+
908092000902	Электронасос EP1A5BF205 ТТ-0085-2009 ф."Arylux"	4	35	+
908082525020	Эмблема 250-20	2	11	+

Приложение А

Схема электрическая принципиальная и соединений



Перечень элементов указан в таблице А.1.

Применяемость электродвигателя и ТЭНа указан в таблице А.2.

Соединения проводов указаны в таблице А.3.

Рисунок А.1 - Схема электрическая принципиальная и соединений
 СМА60У89-XX, СМА 60У109-XX, СМА 70С89-XX, СМА 70С109-XX, СМА 70У109-XX.

Таблица А.1

Поз. обозначение	Наименование	Кол.	Примечание
A1	Модуль электронный MAC109-1 ТТ-0511-2013	1	
BK1	Датчик температурный K276/4.8 ТТ-0108-2009 ф.Epcos	1	
EK1	ТЭН (см. таблицу 2)	1	
M1	Электродвигатель (см. таблицу 2)	1	
M2	Электродвигатель электронасоса EP1A5BF205 ТТ-0085-2009 ф."Arglux" или электродвигатель электронасоса PSB-01 ТТ-0262-2010 ф.Zhongshan City Fudi Electrical Co., Ltd или электродвигатель электронасоса B30-6AZ ТТ-0016-2008 ф."Jiangmen Hanyu Electrical" или электродвигатель электронасоса DP25-2001 ТТ-0497-2012 ф. Tonlon motor	1	
SA1	Электрозамок блокировки двери ZV-449T2 ТТ-0443-2012 ф.Metalflex или электрозамок блокировки двери KM ТТ-0311-2010 ф. WENZHOU TIANJIAN ELECTRIC CO,LTD	1	
SL1	Датчик-реле уровня (см. таблицу 2)	1	
X1	Вилка опрессованная 57-16-250-60227 IEC53 3x1.0-1.7-4-B33B ТУ ВУ 200194876.006-2007 или вилка опрессованная 83-16-250-60227 IEC53 3x1.0-1.7-Г1-1 ТУ ВУ 400083186.079-2011 или вилка опрессованная 007-16-250-60227 IEC53 3x1.0-1.7-Б2-5 ТУ ВУ 700063643.001-2010 или вилка опрессованная 40-16-250-60227 IEC53 3x1.0-1.7-Б2-5 ТУ ВУ 700063643.001-2010 или вилка опрессованная P-23 -16-250-H05VV-F 3G 1.0-1.7 ТТ-0199-2009 ф."Start" или вилка опрессованная S.22-16-250-H05VV-F 3G 1.0-1.7 ТТ-0429-2012 ф.Patelec Elpena или вилка опрессованная AU-003-16-250-H05VV-F 3G 1.0-1,7 ТТ-0339-2011 ф.Ningbo Aurich Electronics Co., Ltd	1	ПЧУП "Промдрус"
			ОАО "Беларускабель"
			ЧУП "Контакт-Бодруйск"
			ЧУП "Контакт-Бодруйск"
Y1,Y2	Электроклапан EV218 (000771) ТТ-0478-2012 ф.EKI d.o.o. или электроклапан V28 ТТ-0561-2013 ф.Invensys или электроклапан 10050327 ТТ-0562-2013 ф.ELTEK или электроклапан DST2030-6511 ТТ-0593-2014 ф.YANGZOU JAVA ELECTRIC CO., LTD	2	
Z1	Фильтр радиопомех X17-1 ТТ-0269-2010 ф.Miflex S.A. или фильтр радиопомех LCR 095.21204.00 ТТ-0202-2009 ф.LCR Electronics (Kunshan) Co. Ltd. или фильтр радиопомех LCR 095.21204 ТТ-0490-2012 ф.LCR Electronics (Kunshan) Co. Ltd. или фильтр радиопомех сетевой ФС 250/16 RoHS ТУ ВУ 600073968.009-2013 или фильтр радиопомех сетевой ФС 250/12 ТУ 16-10КЖИ.116.013 ТУ или фильтр радиопомех сетевой LCR 116.014 FPS 250/12 ТУ 02-10.116.012 ТУ	1	ОАО "ЭНЭФ"
			ООО "Импульс"
			ЗАО "FINOTEC"

Таблица А.2

Обозначение	M1	EK1	SL1
СМА 70С109-XX	Электродвигатель 1BA6745-2-0025 ТУ ВУ 100010198.075-2011 или электродвигатель 1BA6745-2-0025-01 ТУ ВУ 100010198.075-2011 или электродвигатель СА32-001 ТТ-0057-2009 ф.Idea Motore	ТЭН RW84 TF C076 ТТ-0479-2012 ф.IRCA или ТЭН SA14 03238 ТТ-0444-2012 ф.Bleckmann или ТЭН YDL6610-F2 ТТ-0404-2011 ф.Yumi Development Limited или ТЭН WABEN6610 ТТ-0498-2012 ф.HANGZOU KAWAI ELECTRIC CO. LTD	Датчик-реле уровня HD 505 G S1 02 ТТ-0597-2014 ф.Metalflex или датчик-реле уровня KS-3-75-55/300 ТТ-0595-2014 ф. Wenzhou Tianjian Electric Co., LTD
СМА 70С89-XX	Электродвигатель 1BA6738-2-0023 ТУ ВУ 100010198.075-2011 или электродвигатель 1BA6738-2-0023-01 ТУ ВУ 100010198.075-2011 или электродвигатель СА32-005 ТТ-0061-2009 ф.Idea Motore	ТЭН RW84 TF C077 ТТ-0479-2012 ф.IRCA или ТЭН SA14 03239 ТТ-0444-2012 ф.Bleckmann или ТЭН YDL6611-F2 ТТ-0404-2011 ф.Yumi Development Limited или ТЭН WABEN6611 ТТ-0498-2012 ф.HANGZOU KAWAI ELECTRIC CO. LTD	Датчик-реле уровня HD 505 G U3 01 ТТ-0597-2014 ф. Metalflex или датчик-реле уровня KS-3-81-61/300 ТТ-0595-2014 ф. Wenzhou Tianjian Electric Co., LTD
СМА 60У89-XX	Электродвигатель 1BA6738-2-0022 ТУ ВУ 100010198.075-2011 или электродвигатель 1BA6738-2-0022-01 ТУ ВУ 100010198.075-2011 или электродвигатель СА32-003 ТТ-0059-2009 ф.Idea Motore	ТЭН RW84 TF C077 ТТ-0479-2012 ф.IRCA или ТЭН SA14 03239 ТТ-0444-2012 ф.Bleckmann или ТЭН YDL6611-F2 ТТ-0404-2011 ф.Yumi Development Limited или ТЭН WABEN6611 ТТ-0498-2012 ф.HANGZOU KAWAI ELECTRIC CO. LTD	Датчик-реле уровня HD 505 G U3 01 ТТ-0597-2014 ф. Metalflex или датчик-реле уровня KS-3-81-61/300 ТТ-0595-2014 ф. Wenzhou Tianjian Electric Co., LTD
СМА 60У109-XX	Электродвигатель 1BA6738-2-0024 ТУ ВУ 100010198.075-2011 или электродвигатель 1BA6738-2-0024-01 ТУ ВУ 100010198.075-2011 или электродвигатель СА32-000 ТТ-0056-2009 ф.Idea Motore	ТЭН RW84 TF C077 ТТ-0479-2012 ф.IRCA или ТЭН SA14 03239 ТТ-0444-2012 ф.Bleckmann или ТЭН YDL6611-F2 ТТ-0404-2011 ф.Yumi Development Limited или ТЭН WABEN6611 ТТ-0498-2012 ф.HANGZOU KAWAI ELECTRIC CO. LTD	Датчик-реле уровня HD 505 GG 401 ТТ-0597-2014 ф.Metalflex или датчик-реле уровня KS-3-90-70/300 ТТ-0595-2014 ф. Wenzhou Tianjian Electric Co., LTD
СМА 70У109-XX	Электродвигатель 1BA6738-2-0024-03 ТУ ВУ 100010198.075-2011	ТЭН RW84 TF C077 ТТ-0479-2012 ф.IRCA или ТЭН SA14 03239 ТТ-0444-2012 ф.Bleckmann или ТЭН YDL6611-F2 ТТ-0404-2011 ф.Yumi Development Limited или ТЭН WABEN6611 ТТ-0498-2012 ф.HANGZOU KAWAI ELECTRIC CO. LTD	Датчик-реле уровня HD 505 GG 401 ТТ-0597-2014 ф.Metalflex или датчик-реле уровня KS-3-90-70/300 ТТ-0595-2014 ф. Wenzhou Tianjian Electric Co., LTD

Таблица А.3

Обозначение провода	Откуда идет	Куда поступает	Данные провода	Примечание
01	Z1-X2:1	A1-X8:1	1 мм ² синий	
02	Z1-X2:2	A1-X8:2	1 мм ² коричневый	
03	A1-X9:1	EK1:1	1 мм ² коричневый	
04	A1-X9:2	SL1-X7:3	1 мм ² синий	
05	A1-X10:1	SA1-X5:1	0,5 мм ² синий	
06	A1-X10:2	Y1:1	0,5 мм ² синий	
07	A1-X10:3	Y2:1	0,5 мм ² синий	
08	A1-X10:4	M2-X4:1	0,5 мм ² синий	
09	A1-X10:5	SL1-X7:1	0,5 мм ² синий	
10	A1-X10:6	SL1-X7:4	0,5 мм ² синий	
11	A1-X10:7	M1-X3:1	0,75 мм ² красный	
12	A1-X10:8	M1-X3:2	0,75 мм ² красный	
13	A1-X10:9	BK1-X6:1	0,75 мм ² синий	
14	A1-X10:10	BK1-X6:2	0,75 мм ² синий	
15	A1-X11:1	M1-X3:5	0,75 мм ² красный	
16	A1-X11:2	M1-X3:3	0,75 мм ² красный	
18	A1-X11:4	M1-X3:7	0,75 мм ² красный	
19	A1-X11:5	M1-X3:4	0,75 мм ² красный	
20	A1-X11:6	Y1:2	0,5 мм ² синий	
21	A1-X11:7	M2-X4:2	0,5 мм ² синий	
22	A1-X11:8	SA1-X6:3	0,75 мм ² красный	
23	A1-X11:9	SA1-X6:2	0,75 мм ² синий	
24	EK1:2	SL1-X8:2	1 мм ² синий	
25	Y1:2	Y2:2	0,5 мм ² синий	
26	Z1: ⊕	EK1: ⊕	1 мм ² зелено-желтый	
27	EK1: ⊕	M2 ⊕	1 мм ² зелено-желтый	

Приложение Б
Допустимые замены деталей

Таблица Б.1

Но- мер ри- сун- ка	Но- мер пози- ции	Код	Наименование	Допустимая замена		Коли- чес- тво	Примечание
1	03	991283835043	Гайка М10-6Н.04.019 ГОСТ 5916-70		Гайка М10-6Н.04.0112 ГОСТ 5927-70	4	Действует до 09.02.2016
				991283800036	ГАЙКА М10-6Н.6.Ц6.ХР.БЦВ СТ.1010 ГОСТ 5927-70	4	ОАО "Речицкий метизный завод" Действует до 09.02.2016
		991297000002	Гайка М6 UNI 5588 ARTCO0540 ТТ-0094-2009 ф.ТЕVI	901283835019	Гайка М6-6Н.6.019 ГОСТ 5927-70	4	
	08	991297000422	Винт ВZ 4.8x9.5 TC+Pz ART021291 ТТ-0094-2009 ф.ТЕVI	991297000435	Винт М4x10 ART021509-2 ТТ-0094-2009 ф.ZPS Ltd Wieslaw Gawel	13	Действует до 07.04.2015
				991297000440	Винт St4.8x9.5 ART021291-2 ТТ-0094-2009 ф.ZPS Ltd Wieslaw Gawel	15	
				991297000495	Винт PP 4.8x10 ART021291-33 ТТ-0437-2011 ф.QIDONG HUITONG SCREW FACTORY	15	
				991297000531	Винт ВW4.8x9KB/1 ART021291-1 ТТ-0094- 2009 ф.MARCOPOL	15	
				991297000570	Винт PP 4.2x10 ART021509-33 ТТ-0437-2011 ф.QIDONG HUITONG SCREW FACTORY	13	Действует до 07.04.2015
	08A	991284832131	Винт Pt 4.8/8-9 ART025882-33 ТТ-0437-2011 ф.QIDONG HUITONG SCREW FACTORY	991297000559	Винт St4.8x9 ART025882-2 ТТ-0094-2009 ф.ZPS Ltd Wieslaw Gawel	2	

Продолжение таблицы Б.1

Но- мер ри- сун- ка	Но- мер пози- ции	Код	Наименование	Допустимая замена		Коли- чес- тво	Примечание
	09	730161100200	Винт блокировочный	991297000565	ВИНТ CAMOPEЗ.ТРАНСПОРТ.STSW 80-33 ТТ-0513-2012 ф. QJDONGHUITONG SCREW FACTORY	4	
	10	991297000456	Винт В 6.3x100 ТЕ с/б ART021294 ТТ-0094-2009 ф.ТЕVI	991297000443	Винт St6.3x100 ART021294-2 ТТ-0094-2009 ф.ZPS Ltd Wieslaw Gawel	4	
991297000457				Винт В6Р6.3x100/60ВН ART021294-1 ТТ-0094-2009 ф.МАСОПОЛ	4		
	16	768563100701	Шнур сетевой	768563100900	Шнур сетевой	1	По заказ-наряду
	19	991297000419	Винт ВZ 4.2x10 TC+Pz Z 18 ART021509 ТТ-0094-2009 ф.ТЕVI	991297000410	Винт ВWZ4.2x10KB/1 ART021509-1 ТТ-0094-2009 ф.МАСОПОЛ	2	
991297000435				Винт M4x10 ART021509-2 ТТ-0094-2009 ф.ZPS Ltd Wieslaw Gawel	2	Действует до 07.04.2015	
991297000570				Винт PP 4.2x10 ART021509-33 ТТ-0437-2011 ф.QIDONG HUITONG SCREW FACTORY	2		
991297000571				Винт M4x10 ART021509-2 ТТ-0094-2009 ф.ZPS Ltd Wieslaw Gawel	2		
	20	908092001040	ФИЛЬТР РАДИОПОМЕХ LCR 095.21204.00 ТТ-0202-2009 LCR ELECTRONICS (KUNSHAN) CO. LTD	908092001036	Фильтр радиопомех сетевой ФС 250/16 RoHS ТУ BY 600073968.009-2007	1	Для рынка СНГ
908092001039				Фильтр радиопомех сетевой ФС 250/12 ТУ 16-10 КЖИ.116.013 ТУ	1	Для рынка СНГ	
908092001041				Фильтр радиопомех LCR 095.21204 ТТ-0490-2012 ф.LCR Electronics (Kunshan) Co.LTD	1		
908092001044				Фильтр радиопомех сетевой LCR 116.014 FPS250/12 ТУ 02-10.116.012ТУ	1	Для рынка СНГ	

Продолжение таблицы Б.1

Но- мер ри- сун- ка	Но- мер пози- ции	Код	Наименование	Допустимая замена		Коли- чес- тво	Примечание
				908092001045	Фильтр радиопомех X17-1 ТТ-0269-2010 ф.Miflex S.A.	1	По заказ-наряду
	21	768562405502	Жгут	768562405501	Жгут	1	По заказ-наряду
		768562405600	Жгут	768562405601	Жгут	1	Действует до 16.06.2015
	22	902224910109	Стяжка полиамидная 4-160967-2 ТТ-0143-2009 ф."AMP"	902224910108	СТЯЖКА ПОЛИАМИДНАЯ GT100-M(SP21) ТТ-0567-2013 ф. GENERAL WIRING COMPONENTS LTD.	6	Для рынка СНГ
				902291400001	ХОМУТ-СТЯЖКА ЛЕНТОЧНЫЙ 2,5X100 ТУ ВУ 190662785.007-2013	6	
	22A	991297000422	Винт BZ 4.8x9.5 TC+Pz ART021291 ТТ-0094-2009 ф.TEVI	991297000531	Винт BW4.8x9KB/1 ART021291-1 ТТ-0094-2009 ф.MARCOPOL	1	
		991297000530	Винт SF 4x10 TC+Pz ART021288 ТТ-0094-2009 ф.TEVI	991284831021	Винт 4x10 Ц9хр.бцв. черт. №ART021290-5	1	Действует до 06.07.2015
				991297000437	Винт M4x10 ART021288-2 ТТ-0094-2009 ф.ZPS Ltd Wieslaw Gawel	1	Действует до 06.07.2015
				991297000499	Винт PP 4x10 ART021288-33 ТТ-0437-2011 ф.QIDONG HUITONG SCREW FACTORY	1	Действует до 06.07.2015
				991297000534	Винт WWM4x10KB-SF ART021288-1 ТТ-0094-2009 ф.MARCOPOL	1	Действует до 06.07.2015
	23A	908092001808	Датчик-реле уровня HD 505 G S1 02 ТТ-0530-2013 Metalflex	903428102103	Датчик-реле уровня KS-3-75-55/300 ТТ-0595-2014 ф.Wenzhou Tianjian Electric Co., LTD	1	
				908092000404	Датчик-реле уровня KS-3-02 ТТ-0342-2011 ф.Wenzhou Tianjian Electric Co., LTD	1	Действует до 01.06.2015

Продолжение таблицы Б.1

Но- мер ри- сун- ка	Но- мер пози- ции	Код	Наименование	Допустимая замена		Коли- чес- тво	Примечание
				908092001809	ДАТЧИК-РЕЛЕ УРОВНЯ KS-3-02	1	Действует до 07.04.2015
	28	908092001903	ЭЛЕКТРОЗАМОК БЛОКИРОВКИ ДВЕРЦЫ ZV-449 T2-01 ТТ-0443-2012 METALFLEX	908092001907	Электрозамок блокировки дверцы KM ТТ-0311-2010 ф.WENZHOU TIANJIAN ELECTRIC CO. LTD	1	
	29	991297000406	Винт EJ 4.5x12 TMT c/b+Ph2 ART021292 ТТ-0094-2009 ф.TEVI	991284831019	Винт 4,5x12 Ц9хр.бцв. черт.№ ART021292-5	2	
991297000407				Винт TP4.6x12KB-1 ART021292-1 ТТ-0094-2009 ф.MARCOPOL	2		
991297000486				Винт PP 4.5x12 ART021292-33 ТТ-0437-2011 ф.QIDONG HUITONG SCREW FACTORY	2		
991297000487				Винт PS4.5x12 ART021292-2 ТТ-0094-2009 ф.ZPS Ltd Wieslaw Gaweł	2		
	29A	991297000420	Винт PT 4x10 TC+Pz ART021290 ТТ-0094-2009 ф.TEVI	991284831021	Винт 4x10 Ц9хр.бцв. черт. №ART021290-5	4	
991297000420				Винт PT 4x10 TC+Pz ART021290 ТТ-0094-2009 ф.TEVI	4		
991297000438				Винт TW4.1x10KB-1 ART021290-1 ТТ-0094-2009 ф.MARCOPOL	4		
991297000494				Винт PP 4x10 SP ART021290-33 ТТ-0437-2011 ф.QIDONG HUITONG SCREW FACTORY	4	Действует до 14.04.2015	
991297000533				Винт MS4.0x10 ART021290-2 ТТ-0094-2009 ф.ZPS Ltd Wieslaw Gaweł	4		
2	03	991297000422	Винт BZ 4.8x9.5 TC+Pz ART021291 ТТ-0094-2009 ф.TEVI	991297000440	Винт St4.8x9.5 ART021291-2 ТТ-0094-2009 ф.ZPS Ltd Wieslaw Gaweł	2	

Продолжение таблицы Б.1

Но- мер ри- сун- ка	Но- мер пози- ции	Код	Наименование	Допустимая замена		Коли- чес- тво	Примечание
				991297000495	Винт PP 4.8x10 ART021291-33 ТТ-0437-2011 ф.QIDONG HUITONG SCREW FACTORY	2	
				991297000531	Винт BW4.8x9KB/1 ART021291-1 ТТ-0094-2009 ф.MARCOPOL	2	
	07	991297000556	Винт PT 3x10 TC+Pz ART021600-33 ТТ-0437-2011 ф.QIDONG HUITONG SCREW FACTORY	991297000558	Винт St2.9x10 ART021600-2 ТТ-0094-2009 ф.ZPS Ltd Wieslaw Gawel	10	
	19	991297000421	Винт PT 4x16 TC+Pz ART021289 ТТ-0094-2009 ф.TEVI	991297000439	Винт TW4.1x16KB-1 ART021289-1 ТТ-0094-2009 ф.MARCOPOL	4	
				991297000460	Винт MS4.0x16 ART021289-2 ТТ-0094-2009 ф.ZPS Ltd Wieslaw Gawel	4	
				991297000493	Винт PP 4x16 SM ART021289-33 ТТ-0437-2011 ф.QIDONG HUITONG SCREW FACTORY	4	
	3	01	908092001301	ШЛАНГ НАЛИВНОЙ SL EPP-WS L=1,5M ТТ-0051-2009 ф.REFLEX	908092000101	Шланг наливной с аквастопом 100269 ТТ-0521-2013 ELTEK	1
908092000102					ШЛАНГ НАЛИВНОЙ С АКВАСТОПОМ 10.1008 ТТ-0521-2013 Ф.ELTEK	1	
02		908092002301	Зажим "YDNAC" 8010148 ТТ-0098-2009 ф.CIMA spa	908092002290	Зажим 5200148 ТТ-0047-2009 ф.Telform	4	
				908092002301	Зажим "YDNAC" 8010148 ТТ-0098-2009 ф.CIMA spa	4	
03		908092004511	Электроклапан EV-218 (000771) ТТ-0478-2012 ф.EKI d.o.o.	903428600010	ЭЛЕКТРОКЛАПАН 10050327 ТТ-0562-2013 ф. "ELTEK"	1	

Продолжение таблицы Б.1

Но- мер ри- сун- ка	Но- мер пози- ции	Код	Наименование	Допустимая замена		Коли- чес- тво	Примечание
				903428600011	ЭЛЕКТРОКЛАПАН V28 ТТ-0561-2013 ф. INVENSYS	1	
				903428600012	ЭЛЕКТРОКЛАПАН DST2030-6511 ТТ-0593-2014 ф.YANGZHOU JAVA ELECTRIC CO., LTD	1	
	05	991297000422	Винт BZ 4.8x9.5 TC+Pz ART021291 ТТ-0094-2009 ф.ТЕVI	991297000440	Винт St4.8x9.5 ART021291-2 ТТ-0094-2009 ф.ZPS Ltd Wieslaw Gawel	2	
				991297000495	Винт PP 4.8x10 ART021291-33 ТТ-0437-2011 ф.QIDONG HUITONG SCREW FACTORY	2	
				991297000531	Винт BW4.8x9KB/1 ART021291-1 ТТ-0094-2009 ф.МАСОПОЛ	2	
	06	772318101700	ТРУБКА	908092001319	Шланг сливной гофрированный SB-ShGP-30/8 ТТ-0487-2012 ф. СтомилБел	1	
				908092001338	Шланг гофрированный SB-ShG-30/8 ТТ-0487-2012 ф. "СтомилБел"	1	
	06A	772318101700	ТРУБКА	908092001319	Шланг сливной гофрированный SB-ShGP-30/8 ТТ-0487-2012 ф. СтомилБел	1	
				908092001338	Шланг гофрированный SB-ShG-30/8 ТТ-0487-2012 ф. "СтомилБел"	1	
	4	02	908092003020	Ремень 5EPJ1166 ТТ-0033-2009 ф. Optibelt	908092003021	Ремень 5EPJ1166 ТТ-0316-2010 ООО"РПИ КурскПром"	1
908092003034					Ремень 5EPJ1165 ТТ-0343-2011 ф.Gates	1	
908092003035					Ремень 5PJE1173 EJ163 ТТ-0034-2009 ф. Hutchinson	1	
908092003040					Ремень 5EPJ1166 ТТ-0270-2010 ф.Better	1	Для рынка СНГ

Продолжение таблицы Б.1

Но- мер ри- сун- ка	Но- мер пози- ции	Код	Наименование	Допустимая замена		Коли- чес- тво	Примечание
03	991297000403	Винт М8х20 TS X 40 ART021295 ТТ-0094-2009 ф.ТЕВИ	991297000436	Винт М8х20 ART021295-2 ТТ-0094-2009 ф.ZPS Ltd Wieslaw Gawel	1		
			991297000540	Винт WSM8х20ТВ-10.9 ART021295-1 ТТ-0094-2009 ф.MARCOPOL	1		
			991297000572	Винт РТ М8х20 TORX40 ART021295-33 ТТ-0437-2011 ф.QIDONG HUITONG SCREW FACTORY	1		
06	908092002330	Зажим PRO/0196 ТТ-0098-2009 ф.CIMA spa	908092002310	Зажим 8010554-1 ТТ-0024-2008 ф.Changyi Yongfu Spring Co.,Ltd	1		
07	991297000417	Винт В 3.9х19 ТЕ с/б ART021285 ТТ-0094-2009 ф.ТЕВИ	991297000434	Винт В6Р3.9х19В ART021285-1 ТТ-0094-2009 ф.MARCOPOL	1		
			991297000492	Винт HF 3.9х19 ART021285-33 ТТ-0437-2011 ф.QIDONG HUITONG SCREW FACTORY	1		
			991297000537	Винт St3.9х19 ART021285-2 ТТ-0094-2009 ф.ZPS Ltd Wieslaw Gawel	1		
08	908092004001	Подшипник 6204-2Z/C3 ТТ-0040-2009 ф. SKF	908092004004	Подшипник 6204-2Z-C3 ТТ-0278-2010 ф.Wuxi Huayang Rolling Bearing Co., Ltd	1		
			908092004010	Подшипник 6204-C-2Z-C3 ТТ-0041-2009 ф.FAG	1		
			908092004040	Подшипник 6204ZZ-C3 ТТ-0310-2010 ф.Yumi DL, Ltd	1		
09	771314100100	Втулка	771314100200	Втулка	2		
09А	772318100700	ТРУБКА	902559300001	Трубка Tr 4.5*8*500 ТТ-0528-2013 ОДО "СтомилБел", РБ	1		

Продолжение таблицы Б.1

Но- мер ри- сун- ка	Но- мер пози- ции	Код	Наименование	Допустимая замена		Коли- чес- тво	Примечание
				908092003450	ТРУБКА РЕЗ. МКАУ.723181.007	1	Действует до 14.04.2015
	10А	772318100900	ТРУБКА	908092003412	Трубка-сапун ТТ-0528-2013 ОДО "СтомилБел", РБ	1	
	11	991297000412	Винт РТ 10x75 TMT с/ф Torx 40 ART021280 ТТ-0094-2009 ф. TEVI	991284832136	Винт РТ 10x75 TORX40 ART021280-33 ТТ-0437-2011 ф. QIDONG HUITONG SCREW FACTORY	3	
991297000412				Винт РТ 10x75 TMT с/ф Torx 40 ART021280 ТТ-0094-2009 ф. TEVI	3	Действует до 14.04.2015	
991297000430				Винт MS10x76.5 ART021280-2 ТТ-0094-2009 ф. ZPS Ltd Wieslaw Gawel	3		
991297000544				Винт TP10.2x75/50 TB-1 8.8 ART021280-1 ТТ-0094-2009 ф. MARCOPOL	3		
	14	908092004002	Подшипник 6205-2Z/C3 ТТ-0040-2009 ф. SKF	908092004005	Подшипник 6205-2Z-C3 ТТ-0278-2010 ф. Wuxi Huayang Rolling Bearing Co., Ltd	1	
908092004011				Подшипник 6205-C-2Z-C3 ТТ-0041-2009 ф. FAG	1		
908092004040				Подшипник 6204ZZ-C3 ТТ-0310-2010 ф. Yumi DL, Ltd	1	Действует до 14.04.2015	
908092004042				Подшипник 6205ZZ-C3 ТТ-0310-2010 ф. Yumi DL, Ltd	1		
	15	908092003102	Манжета уплотнительная BAESLX7 30-52-8.5/10.5 ТТ-0079- 2009 ф. Freudenberg Simrit	908092003080	Манжета уплотнительная TGS 30x52,1x8,5/10,5 ТТ-0315-2010 ф. Trelleborg Sealing Solutions	1	

Продолжение таблицы Б.1

Но- мер ри- сун- ка	Но- мер пози- ции	Код	Наименование	Допустимая замена		Коли- чес- тво	Примечание
			GmbH&Co KG	908092003119	Манжета уплотнительная SP30-52-8,5/10,5 ТТ-0533-2013 ф. Qingdao Global Sealing-tec Co., Ltd	1	
				908092003120	Манжета уплотнительная AON-30x52x8,5/10,5 ТТ-0053-2009 ф.ZWWG s.c.	1	
	17	991297000535	Винт M8x27 TSx40 ART021283 ТТ-0094-2009 ф.TEVI	991284832133	Винт PT M8x27 TORX40 ART021283-33 ТТ-0437-2011 ф.QIDONG HUITONG SCREW FACTORY	6	
				991297000536	Винт M8x27 ART021283-2 ТТ-0094-2009 ф.ZPS Ltd Wieslaw Gawel	6	
	22	991297000548	Винт DJ6.0x27 ART121284-2 ТТ-0094-2009 ф.ZPS Ltd Wieslaw Gawel	991284832132	Винт HF 6x27 ART121284-33 ТТ-0437-2011 ф.QIDONG HUITONG SCREW FACTORY	16	
	26	991297000450	Винт MS10x54 ART021281-2 ТТ-0094-2009 ф.ZPS Ltd Wieslaw Gawel	991284832134	Винт PT 10x54 TORX40 ART021281-33 ТТ-0437-2011 ф.QIDONG HUITONG SCREW FACTORY	3	
				991297000542	Винт TP10.2x54/30 TB-1 8.8 ART021281-1 ТТ-0094-2009 ф.MARCOPOL	3	
				991297000547	Винт PT 10x54 TMT c/f X ART021281 ТТ-0094-2009 ф.TEVI	3	
	30	908092002860	Амортизатор RD18 120N (с кронштейном) ТТ-0030-2009 ф. Suspa	908092002885	Амортизатор AJ 120N (с кронштейном) ТТ-0036-2009 ф. Cima	2	

Продолжение таблицы Б.1

Но- мер ри- сун- ка	Но- мер пози- ции	Код	Наименование	Допустимая замена		Коли- чес- тво	Примечание
	32	991297000002	Гайка М6 UNI 5588 ARTCO0540 ТТ-0094-2009 ф. TEVI	991283835019	Гайка М6-6Н.04.0118 ГОСТ 5927-70 ТТ-0087-2009	2	
	34	908092002302	Зажим "YDNAC" 8010350 ТТ-0098-2009 ф. CIMA spa	908092002291	Зажим 5200350 ТТ-0047-2009 ф. Telform	1	
				908092002313	Зажим 8010350-1 ТТ-0024-2008 ф. Changyi Yongfu Spring Co., Ltd	1	
	35	908092000902	Электронасос EP1A5BF205 ТТ-0085-2009 ф. "Arylux"	908092000905	Электронасос В30-6AZ ТТ-0016-2008 ф. "Jiangmen Hanyu Electrical"	1	
				908092000906	Электронасос DP25-2001 ТТ-0497-2012 ф. Tonlon motor	1	
				908092000920	Электронасос PSB-01 ТТ-0262-2010 ф. Zhongshan City Fudi Electrical Co. Ltd	1	
	36	908092002301	Зажим "YDNAC" 8010148 ТТ-0098-2009 ф. CIMA spa	908092002290	Зажим 5200148 ТТ-0047-2009 ф. Telform	1	
				908092002312	Зажим 8010148-1 ТТ-0024-2008 ф. Changyi Yongfu Spring Co., Ltd	1	
	38	908092002303	Зажим "YDNAC" 8010388 ТТ-0098-2009 ф. CIMA spa	775365500401	Зажим	1	
				908092002293	Зажим 5200388 ТТ-0047-2009 ф. Telform	1	
				908092002315	Зажим 8010388-1 ТТ-0024-2008 ф. Changyi Yongfu Spring Co., Ltd	1	
	40	908092001222	Шар 551G1157 ТТ-0043-2009 ф. Oldrati	908092001221	Шар ø46 мм ART-000002 ТТ-0052-2009 ф. Shangyn Hongda Plastics Industry Co., Ltd	1	
	41	908092002307	Зажим "UNIFIL" BEA 079 ТТ-0098-2009 ф. CIMA spa	908092002316	Зажим BEA 079-1 ТТ-0024-2008 ф. Changyi Yongfu Spring Co., Ltd	1	
	43	090167450025	Электродвигатель 1BA6745-2-0025	090167452501	Электродвигатель 1BA6745-2-0025-01 ТУ ВУ100010198.075-2011	1	

Продолжение таблицы Б.1

Но- мер ри- сун- ка	Но- мер пози- ции	Код	Наименование	Допустимая замена		Коли- чес- тво	Примечание
			ТУ ВУ 100010198.075-2011	908092000845	Электродвигатель СА32-001 ТТ-0057-2009 ф."IdeaMotore"	1	
	45	991297000425	Винт РТ 8x20 ТЕ с/б ART021382 ТТ-0094-2009 ф.ТЕVI	991284832135	Винт HF 8x20 ART021382-33 ТТ-0437-2011 ф.QIDONG HUITONG SCREW FACTORY	2	
				991297000436	Винт М8x20 ART021295-2 ТТ-0094-2009 ф.ZPS Ltd Wieslaw Gawel	2	Действует до 15.04.2015
				991297000445	Винт MS8x20 ART021382-2 ТТ-0094-2009 ф.ZPS Ltd Wieslaw Gawel	2	
				991297000543	Винт Т6Р8.2x20ВН ART021382-1 ТТ-0094-2009 ф.МАСОПОЛ	2	
	46	908092001633	ТЭН SA14 03238 ТТ-0444-2012 ф.Bleckmann	908092001612	ТЭН RW84TF C076 ТТ-0479-2012 ф.IRCA	1	
				908092001649	ТЭН WABEN6610 ТТ-0498-2012 ф.Hangzhou Kawai Electric Co.Ltd.	1	
				908092001660	ТЭН YDL6610-F2 ТТ-0404-2011 ф.Yumi Development Limited	1	
	47	908092001310	Шланг сливной L=2,23 м ТТ-0032-2009 ф.Reflex	908092001309	Шланг сливной TBX-200 L=2,23м ТТ-0211-2009 ООО "Угличский завод полимеров" (Tuboflex)	1	
				908092001313	Шланг сливной L=1,93 м ТТ-0327-2011 ф. "PanYu Plastic Factory", Китай	1	
	48	908092002303	Зажим "YDNAC" 8010388 ТТ-0098-2009 ф.CIMA spa	908092002293	Зажим 5200388 ТТ-0047-2009 ф.Telform	1	
				908092002315	Зажим 8010388-1 ТТ-0024-2008 ф.Changyi Yongfu Spring Co.,Ltd	1	
	50	908092002300	Зажим "YDNAC" 8010086 ТТ-0098-2009 ф.CIMA spa	908092002311	Зажим 8010086-1 ТТ-0024-2008 ф.Changyi Yongfu Spring Co.,Ltd	1	

Продолжение таблицы Б.1

Но- мер ри- сун- ка	Но- мер пози- ции	Код	Наименование	Допустимая замена		Коли- чес- тво	Примечание
5	04	991297000422	Винт BZ 4.8x9.5 TC+Pz ART021291 TT-0094-2009 ф.ТЕВИ	991297000440	Винт St4.8x9.5 ART021291-2 TT-0094-2009 ф.ZPS Ltd Wieslaw Gaweł	2	
				991297000494	Винт PP 4x10 SP ART021290-33 TT-0437-2011 ф.QIDONG HUITONG SCREW FACTORY	2	Действует до 15.04.2015
				991297000495	Винт PP 4.8x10 ART021291-33 TT-0437-2011 ф.QIDONG HUITONG SCREW FACTORY	2	
				991297000531	Винт BW4.8x9KB/1 ART021291-1 TT-0094-2009 ф.MARCOPOL	2	
	05	991297000421	Винт PT 4x16 TC+Pz ART021289 TT-0094-2009 ф.ТЕВИ	991297000439	Винт TW4.1x16KB-1 ART021289-1 TT-0094-2009 ф.MARCOPOL	11	
				991297000460	Винт MS4.0x16 ART021289-2 TT-0094-2009 ф.ZPS Ltd Wieslaw Gaweł	11	Действует до 15.04.2015
				991297000493	Винт PP 4x16 SM ART021289-33 TT-0437-2011 ф.QIDONG HUITONG SCREW FACTORY	11	
				991297000533	Винт MS4.0x10 ART021290-2 TT-0094-2009 ф.ZPS Ltd Wieslaw Gaweł	11	
	07	771232200900	Стекло	908092001425	СТЕКЛО МКАУ.712322.009	1	

Приложение В
Версии ПО

Версия основного ПО	Модель СМА	Модуль	Переменные данные
КВКЕЕС05F.MOT	60У89-XX	MAC109-1	60U89 300 450 600 20150701.i2c
	60У109-XX		60U109 300 450 600 20150701.i2c
	70С89-XX		70C89 500 600 800 20150701.i2c
	70С109-XX		70C109 400 550 700 20150701.i2c
КВКЕЕС06С.MOT (не допускается применять ранние версии ПО)	70У109-XX		70U109 (300 450 600) 01-07-2015.i2c

Поступившие ранее в сервисные центры электронные блоки с ПО под конкретную модель СМА 9-го интерфейса

КВКЕЕС05С .mot	Возможно использовать для ремонтных целей для СМА произведенных до 01.01.2015г.
--------------------------------	---

Применение сервисными центрами электронных блоков с более ранними версиями ПО для ремонтных целей не рекомендуется.

Лист регистрации изменений									
Изм.	Номера листов (страниц)				Всего листов (страниц) в докум.	№ докум.	Входящий № сопроводительного докум. и дата	Подп.	Дата
	измененных	замененных	новых	аннулированных					
					МКАУ.332352.016 ҚДС				Лист
Изм.	Лист	№ докум.	Подп.	Дата					370