

ЗАКРЫТОЕ АКЦИОНЕРНОЕ ОБЩЕСТВО "АТЛАНТ"
МИНСКИЙ ЗАВОД ХОЛОДИЛЬНИКОВ

ХМ-4424-XXX-ND

КАТАЛОГ ДЕТАЛЕЙ И СБОРОЧНЫХ ЕДИНИЦ
МКАУ.697123.67 КДС

Содержание

| | | |
|---|---|----|
| 1 | Порядок пользования каталогом | 3 |
| 2 | Схема деления изделия на составные части | 4 |
| 3 | Иллюстрация и перечень сборочных единиц и деталей | 5 |
| 4 | Алфавитный указатель | 42 |
| | Приложение А Схемы электрические | 48 |
| | Приложение Б Конструктивные отличия холодильников | 54 |
| | Приложение В Допустимые замены деталей | 55 |

1 Порядок пользования каталогом

«Каталог деталей и сборочных единиц» МКАУ.697123.67 ҚДС (далее – каталог) предназначен для составления заявок на запасные части, технического обслуживания и ремонта холодильника-морозильника ХМ-4421-XXX-ND, ХМ-4424-XXX-ND, ХМ-4425-XXX-ND, ХМ-4426-XXX-ND (далее – холодильника).

В каталоге принята сквозная нумерация рисунков и таблиц.

На рисунках 1 – 5 указаны сборочные единицы и детали холодильника в аксонометрической проекции. Фигурными скобками на рисунках обозначены позиции деталей (сборочных единиц), входящих в сборочную единицу. В таблицах 1 - 5, следующих за рисунками, указаны: номер позиции, код, наименование детали, модель холодильника, примечание.

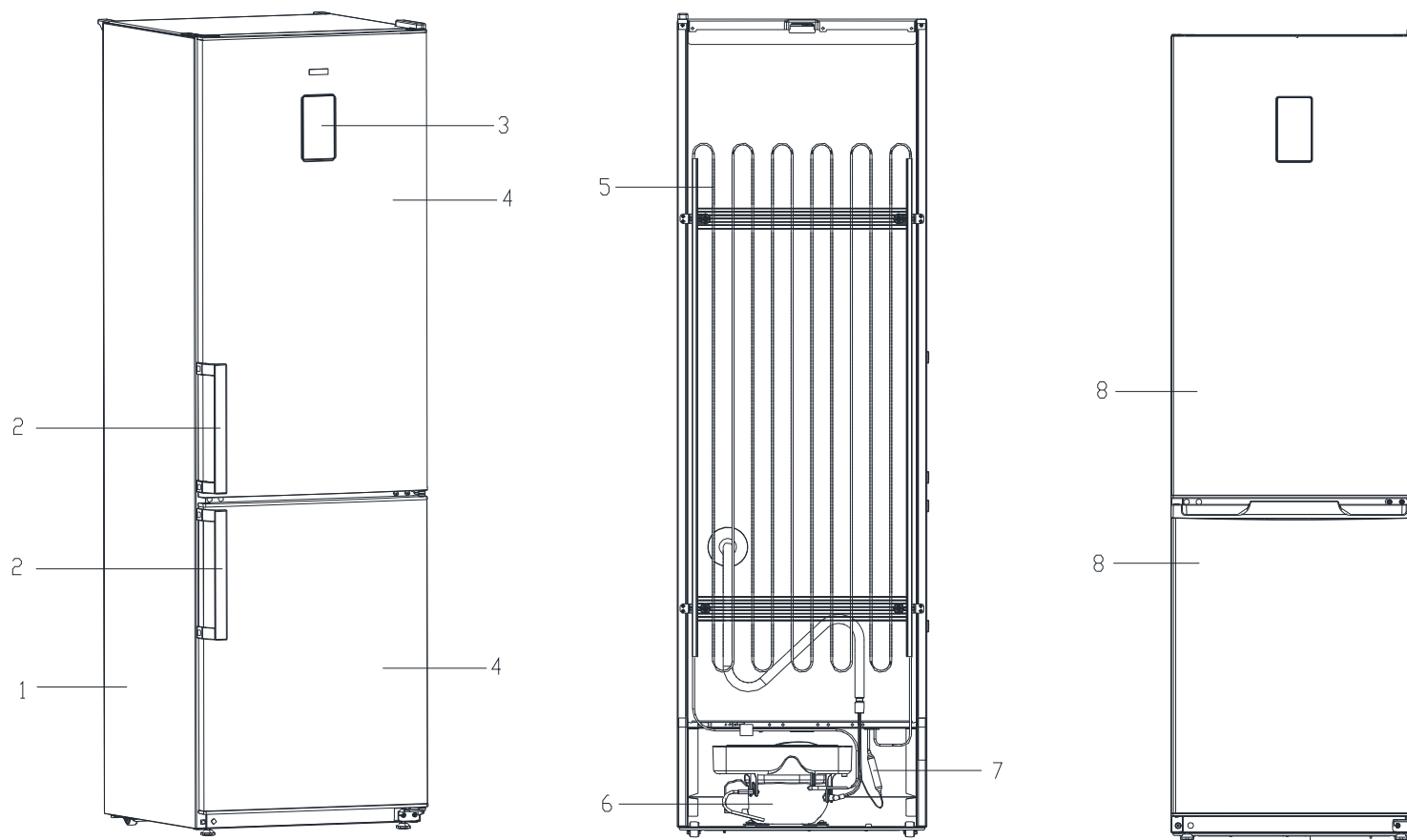
В алфавитном порядке в таблице 6 перечислены сборочные единицы, детали и стандартные изделия, указанные в таблицах 1 - 5.

В приложении А на рисунках А.1 и А.2 приведены схемы электрические.

В приложении Б в таблице Б.1 указаны допустимые замены деталей.

Примечание – На запасные части поставляются детали обозначенные знаком “ + ”

2 Схема деления изделия на составные части



1 - шкаф, 2 - ручка-скоба, 3 - дисплей, 4 - дверь (с ручкой-скобой), 5 - конденсатор,
6 - компрессор, 7 - фильтр-осушитель, 8 - дверь (с накладкой-ручкой)

Рисунок 1 - Общий вид

Таблица 1 - Перечень сборочных единиц и деталей

| Но- мер ри- сун- ка | Но- мер пози- ции | Код | Наименование | Коли- чес- тво | Испол- нение | Примечание | З/ч |
|---------------------------------|----------------------------|-------------------------------|---------------------------------------|-----------------------------|-----------------------------|-----------------------------|-----|
| 2 | 01 | 730144406500 | ШКАФ | 1 | 000, 009, 100, 109 | Белый цвет | + |
| | 01 | 730144406501 | ШКАФ | 1 | 080, 089, 180, 189 | Серебристый цвет | + |
| | 01 | 730144406502 | ШКАФ | 1 | 030, 039, 130, 139 | Рубиновый цвет | + |
| | 01 | 730144406503 | ШКАФ | 1 | 050, 059, 150, 159 | Бежевый цвет по RAL 1019 | + |
| | 01 | 730144406504 | ШКАФ | 1 | 060, 069, 160, 169 | Мокрый асфальт | + |
| | 01 | 730144406515 | ШКАФ | 1 | 070, 079, 170, 179 | Оливковый цвет | + |
| | 02 | 730131900300 | Опора | 2 | | | + |
| | 03 | 775080100200 | Винт резьбонарезающий М6х18 | 11 | | | + |
| | 04 | 901281832094 | ОСЬ СПЕЦИАЛЬНАЯ (6X36) Ч.7811-7306 | 2 | | | + |
| | 05 | 331331103700 | КАТОК | 2 | | | + |
| | 06 | 730132900500 | Опора задняя | 1 | | | + |
| | 06А | 774544300500 | ОПОРА ЗАДНЯЯ | 1 | | | + |
| | 07 | 774112401700 | ПЛАСТИНА | 4 | | | + |
| 08 | 301111500500 | Вставка | 3 | | | + | |
| 09 | 769748200400 | Сосуд | 2 | | | + | |
| 10 | 769748502200 | Полка-стекло | 5 | | | + | |
| 11 | 773434800900 | Упор задний | 2 | | Действует до 29.09.2015 | + | |
| 11 | 773434802900 | Упор задний | 2 | | | + | |
| 12 | 775080100100 | Винт самонарезающий 4,2х14 | 14 | | | + | |
| 13 | 774134400100 | Пластина | 1 | 000, 009, 100, 109 | Белый цвет | + | |

Продолжение таблицы 1

| Но- мер ри- сун- ка | Но- мер пози- ции | Код | Наименование | Коли- чес- тво | Испол- нение | Примечание | З/ч |
|---------------------------------|----------------------------|--------------|--------------|----------------------|---|-----------------------------|-----|
| | 13 | 774134400104 | Пластина | 1 | 030, 039, 130, 139 | Рубиновый цвет | + |
| | 13 | 774134400106 | Пластина | 1 | 050, 059, 150, 159 | Бежевый цвет по RAL 1019 | + |
| | 13 | 774134400107 | Пластина | 1 | 060, 069, 080, 089, 160, 169, 180, 189 | Темно-серый цвет | + |
| | 13 | 774134400108 | Пластина | 1 | 070, 079, 170, 179 | Оливковый цвет | + |
| | 14 | 222013303300 | Вставка | 2 | 000, 009, 100, 109 | Белый цвет | + |
| | 14 | 222013303305 | Вставка | 2 | 030, 039, 130, 139 | Рубиновый цвет | + |
| | 14 | 222013303306 | Вставка | 2 | 050, 059, 150, 159 | Бежевый цвет по RAL 1019 | + |
| | 14 | 222013303307 | Вставка | 2 | 060, 069, 080, 089, 160, 169, 180, 189 | Темно-серый цвет | + |
| | 14 | 222013303308 | Вставка | 2 | 070, 079, 170, 179 | Оливковый цвет | + |
| | 14A | 773521401400 | Крышка | 1 | 000, 009, 100, 109 | Белый цвет | + |

Продолжение таблицы 1

| Но- мер ри- сун- ка | Но- мер пози- ции | Код | Наименование | Коли- чес- тво | Испол- нение | Примечание | З/ч |
|---------------------------------|----------------------------|--------------|--------------|----------------------|---|---|-----|
| | 14А | 773521401404 | Крышка | 1 | 030, 039, 130, 139 | Рубиновый цвет | + |
| | 14А | 773521401406 | Крышка | 1 | 050, 059, 150, 159 | Бежевый цвет по RAL 1019 | + |
| | 14А | 773521401407 | Крышка | 1 | 060, 069, 080, 089, 160, 169, 180, 189 | Темно-серый цвет | + |
| | 14А | 773521401408 | Крышка | 1 | 070, 079, 170, 179 | Оливковый цвет | + |
| | 14А | 773521403900 | Крышка | 1 | 000, 009, 100, 109 | Белый цвет Действует до 11.06.2015 | + |
| | 14А | 773521403904 | Крышка | 1 | 030, 039, 130, 139 | Рубиновый цвет Действует до 11.06.2015 | + |
| | 14А | 773521403906 | Крышка | 1 | 050, 059, 150, 159 | Бежевый цвет по RAL 1019 Действует до 11.06.2015 | + |
| | 14А | 773521403907 | Крышка | 1 | 060, 069, 080, 089, 160, 169, 180, 189 | Темно-серый цвет Действует до 11.06.2015 | + |
| | 15 | 773521404300 | Крышка | 1 | 000, 009, 100, 109 | Белый цвет. Универсальная | + |
| | 15 | 773521404302 | Крышка | 1 | 030, 039, 130, 139 | Рубиновый цвет. Универсальная | + |

Продолжение таблицы 1

| Но-мер ри-сун-ка | Но-мер пози-ции | Код | Наименование | Коли-чес-тво | Испол-нение | Примечание | З/ч |
|------------------|-----------------|--------------|---|--------------|---|---|-----|
| | 15 | 773521404303 | Крышка | 1 | 050, 059, 150, 159 | Бежевый цвет по RAL 1019. Унивесальная | + |
| | 15 | 773521404304 | Крышка | 1 | 060, 069, 080, 089, 160, 169, 180, 189 | Темно-серый цвет. Унивесальная | + |
| | 15 | 773521404305 | Крышка | 1 | 070, 079, 170, 179 | Оливковый цвет. Унивесальная | + |
| | 16 | 730152701800 | Кронштейн | 1 | | Универсальны й | + |
| | 16А | 730152701801 | КРОНШТЕЙН | 1 | | Применяется для перенавески двери (заказывается отдельно) Действует до 16.02.2015 | + |
| | 17 | 774535303500 | КРОНШТЕЙН ПЕТЛИ ВЕРХНЕЙ | 1 | | Универсальны й | + |
| | 17А | 774535303501 | КРОНШТЕЙН ПЕТЛИ ВЕРХНЕЙ | 1 | | Применяется для перенавески двери (заказывается отдельно) Действует до 16.02.2015 | + |
| | 18 | 771534300100 | ОСЬ | 1 | | | + |
| | 19 | 768742201000 | ПАНЕЛЬ МОНТАЖНАЯ | 1 | | | + |
| | 20 | 774112100400 | ОТРАЖАТЕЛЬ | 1 | | | + |
| | 21 | 775857100100 | ПРИЖИМ | 1 | | | + |
| | 22 | 908081800083 | ЛАМПА РН 230-240-15Х ТУ ВУ 200007197.059-2005 | 1 | | | + |
| | 23 | 371327504001 | ПАТРОН Е14 К-001 | 1 | | | + |
| | 24 | 773522402700 | ПАНЕЛЬ МОНТАЖНАЯ | 1 | | | + |
| | 25 | 773522402800 | Плафон | 1 | | | + |
| | 26 | 771431100500 | Вставка | 3 | | | + |

Продолжение таблицы 1

| Но- мер ри- сун- ка | Но- мер пози- ции | Код | Наименование | Коли- чес- тво | Испол- нение | Примечание | З/ч |
|---------------------------------|----------------------------|--------------|---|----------------------|---|--|-----|
| | 27 | 730141204300 | ПАНЕЛЬ | 1 | | См. доп. замены. Применяется совместно с 908081410400 ЗАСЛОНКА ВОЗДУШНАЯ NSBC000 ТТ- 0350-2011 | + |
| | 28 | 773222500100 | КОРПУС | 1 | | | + |
| | 29 | 908081410400 | ЗАСЛОНКА ВОЗДУШНАЯ NSBC000 ТТ-0350-2011 Ф. "SANKYO" | 1 | | См. доп. замены. Применяется совместно с 730141204300 ПАНЕЛЬ | + |
| | 30 | 773222500200 | КОРПУС | 1 | | | + |
| | 31 | 773522408200 | ПАНЕЛЬ | 1 | | | + |
| | 32 | | ВИНТ САМОНАРЕЗАЮЩИЙ 3.9X19 DIN EN ISO 7049:2011 | 3 | | | + |
| | 33 | 775234101000 | Заглушка | 3 | | | + |
| | 33А | 773522411400 | ПАНЕЛЬ | 1 | | | + |
| | 33Б | 773222500500 | Корпус | 1 | | | + |
| | 34 | 775234100900 | Заглушка | 1 | | | + |
| | 35 | 261413202700 | Шайба петли нижней | 2 | 000, 009, 100, 109 | Белый цвет | + |
| | 35 | 261413202708 | Шайба петли нижней | 2 | 030, 039, 130, 139 | Рубиновый цвет | + |
| | 35 | 261413202710 | Шайба петли нижней | 2 | 050, 059, 150, 159 | Бежевый цвет по RAL 1019 | + |
| | 35 | 261413202711 | Шайба петли нижней | 2 | 060, 069, 080, 089, 160, 169, 180, 189 | Темно-серый цвет | + |

Продолжение таблицы 1

| Но- мер ри- сун- ка | Но- мер пози- ции | Код | Наименование | Коли- чес- тво | Испол- нение | Примечание | З/ч |
|---------------------------------|----------------------------|--------------|------------------------|----------------------|---|-----------------------------|-----|
| | 35 | 261413202712 | Шайба петли нижней | 2 | 070, 079, 170, 179 | Оливковый цвет | + |
| | 36 | 261413202400 | Прокладка петли нижней | 2 | 000, 009, 100, 109 | Белый цвет | + |
| | 36 | 261413202405 | Прокладка петли нижней | 2 | 030, 039, 130, 139 | Рубиновый цвет | + |
| | 36 | 261413202408 | Прокладка петли нижней | 2 | 050, 059, 150, 159 | Бежевый цвет по RAL 1019 | + |
| | 36 | 261413202409 | Прокладка петли нижней | 2 | 060, 069, 080, 089, 160, 169, 180, 189 | Темно-серый цвет | + |
| | 36 | 261413202410 | Прокладка петли нижней | 2 | 070, 079, 170, 179 | Оливковый цвет | + |
| | 37 | 281413201600 | Втулка | 3 | 000, 009, 100, 109 | Белый цвет | + |
| | 37 | 281413201605 | Втулка | 3 | 030, 039, 130, 139 | Рубиновый цвет | + |
| | 37 | 281413201608 | Втулка | 3 | 050, 059, 150, 159 | Бежевый цвет по RAL 1019 | + |
| | 37 | 281413201609 | Втулка | 3 | 060, 069, 080, 089, 160, 169, 180, 189 | Темно-серый цвет | + |

Продолжение таблицы 1

| Но- мер ри- сун- ка | Но- мер пози- ции | Код | Наименование | Коли- чес- тво | Испол- нение | Примечание | З/ч |
|---------------------------------|----------------------------|--------------|---|----------------------|----------------------------|---|-----|
| | 37 | 281413201610 | Втулка | 3 | 00, 079, 170, 179 | Оливковый цвет | + |
| | 38 | 301113203000 | Петля средняя | 1 | | | + |
| | 42 | 769742900700 | Блок вентилятора | 1 | | | + |
| | 43 | 773522407200 | КОРПУС | 1 | | | + |
| | 44 | 771154500900 | ВТУЛКА АМОРТИЗАЦИОННАЯ | 2 | | | + |
| | 45 | 908085400047 | ВЕНТИЛЯТОР А 100F64-10 ТТ-0255-2011 Ф. "MES" | 1 | | | + |
| | 45 | 908085402525 | ЭЛЕКТРОДВИГАТЕЛЬ F64-10 ТТ-0255-2011 Ф. "MES" | 1 | | Действует до 11.06.2015 | + |
| | 46 | 772454300200 | КОРПУС | 1 | | | + |
| | 47 | 908081806500 | КРЫЛЬЧАТКА 51809 ТТ-0255-2011 Ф. "MES" | 1 | | Действует до 11.06.2015 | + |
| | 48 | 730141204400 | ПАНЕЛЬ | 1 | | | + |
| | 49 | 774112104400 | ПРОКЛАДКА | 1 | | | + |
| | 50 | 773135800200 | ПАНЕЛЬ | 1 | | | + |
| | 51 | 730141204500 | ПАНЕЛЬ | 1 | | | + |
| | 52 | 774112104700 | ПРОКЛАДКА | 1 | | | + |
| | 53 | 773522408300 | ПАНЕЛЬ | 1 | | | + |
| | 54 | 773522407900 | Корпус | 1 | | | + |
| | 55 | 202500403200 | Форма для льда | 1 | | | + |
| | 56 | 769748302000 | Корзина | 1 | | | + |
| | 57 | 774142101200 | ПАНЕЛЬ ПЕРЕДНЯЯ | 1 | | | + |
| | 58 | 769748403000 | ПОДДОН КОРЗИНЫ | 1 | | | + |
| | 59 | 775547300900 | Полка-стекло | 2 | | | + |
| | 60 | 769748301500 | Корзина | 1 | | | |
| | 61 | 774142101100 | ПАНЕЛЬ ПЕРЕДНЯЯ | 1 | | | + |
| | 62 | 769748403000 | ПОДДОН КОРЗИНЫ | 1 | | | + |
| | 63 | 769748301400 | Корзина | 1 | | | |
| | 64 | 774142101100 | ПАНЕЛЬ ПЕРЕДНЯЯ | 1 | | | + |
| | 65 | 769748403100 | ПОДДОН КОРЗИНЫ | 1 | | | + |
| | 66 | | ШУРУП 1-4X13.58.019 ГОСТ 1145-80 | 4 | | | + |
| | 67 | 775234101300 | Заглушка | 2 | | | + |
| | 68 | 774112104600 | ПРОКЛАДКА | 1 | | | + |
| | 69 | 774112104601 | ПРОКЛАДКА | 1 | | | + |
| | 70 | 730141204600 | ПАНЕЛЬ | 1 | | | + |
| | 71 | 774112104602 | ПРОКЛАДКА | 1 | | | + |
| | 72 | 773522300500 | ПАНЕЛЬ | 1 | | | + |
| | 73 | 730152700600 | Петля нижняя | 1 | | | + |
| | 73 | 730152700601 | Петля нижняя | 1 | 080, 180 | Серебристый цвет Действует до 26.01.2015 | + |

Продолжение таблицы 1

| Но- мер ри- сун- ка | Но- мер пози- ции | Код | Наименование | Коли- чес- тво | Испол- нение | Примечание | З/ч |
|---------------------------------|----------------------------|--------------|--------------|----------------------|-----------------|---|-----|
| | 73 | 730152700604 | Петля нижняя | 1 | 030, 130 | Рубиновый цвет Действует до 26.01.2015 | + |
| | 73 | 730152700606 | Петля нижняя | 1 | 050, 150 | Бежевый цвет Действует до 26.01.2015 | + |
| | 73 | 730152700607 | Петля нижняя | 1 | 060, 160 | Мокрый асфальт Действует до 26.01.2015 | + |

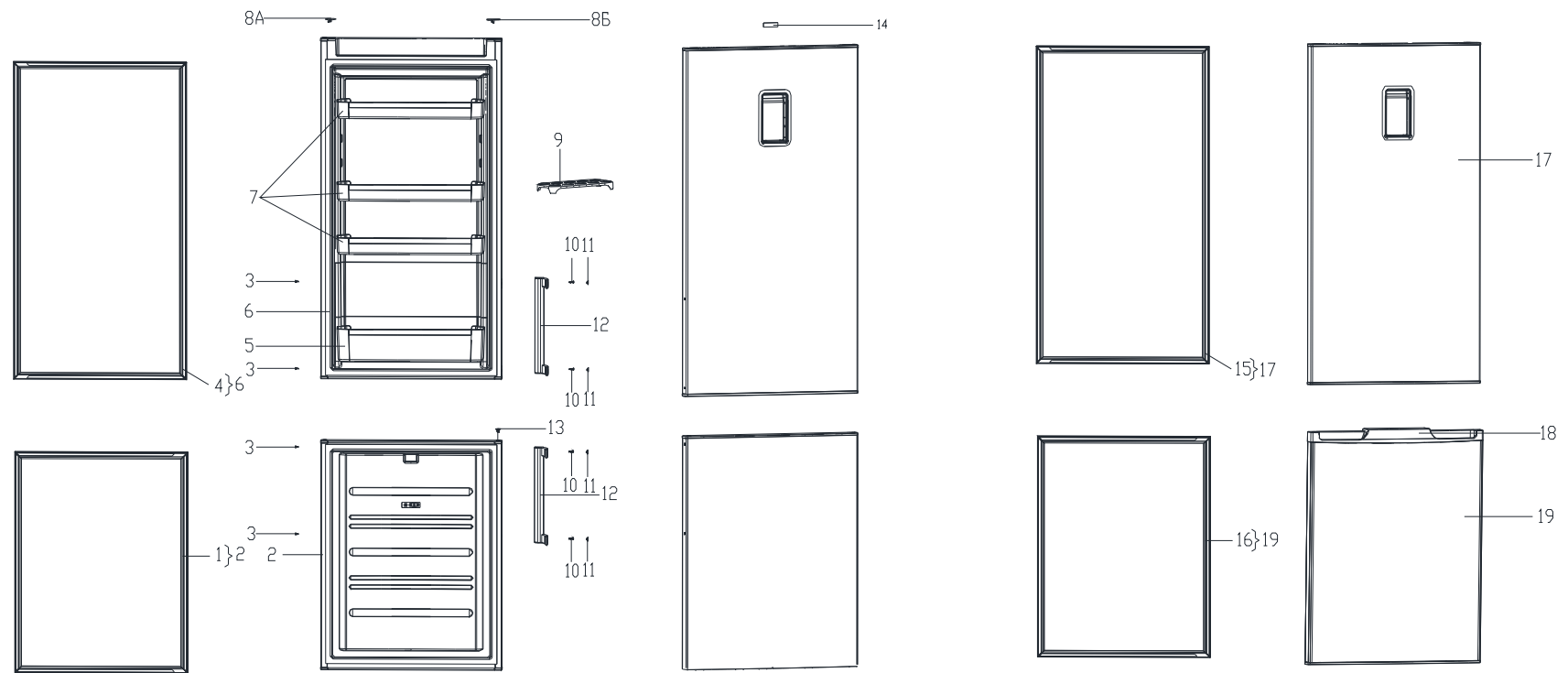


Рисунок 3 - Двери

Таблица 2 - Перечень сборочных единиц и деталей

| Но- мер ри- сун- ка | Но- мер пози- ции | Код | Наименование | Коли- чес- тво | Испол- нение | Примечание | З/ч |
|---------------------------------|----------------------------|--------------|--------------|----------------------|---|-----------------------------|-----|
| 3 | 01 | 769748901603 | УПЛОТНИТЕЛЬ | 1 | 000, 030, 050, 070, 080, 100, 130, 150, 160, 170, 180 | | + |
| | 02 | 730534105600 | ДВЕРЬ | 1 | 000, 100 | Белый цвет | + |
| | 02 | 730534105604 | ДВЕРЬ | 1 | 030, 130 | Рубиновый цвет | + |
| | 02 | 730534105606 | ДВЕРЬ | 1 | 050, 150 | Бежевый цвет по RAL 1019 | + |
| | 02 | 730534105607 | ДВЕРЬ | 1 | 080, 180 | Серебристый цвет | + |
| | 02 | 730534105608 | ДВЕРЬ | 1 | 060, 160 | Мокрый асфальт | + |
| | 02 | 730534105609 | ДВЕРЬ | 1 | 070, 170 | Оливковый цвет | + |
| | 03 | 202013000600 | Пробка | 4 | 000, 100 | Белый цвет | + |
| | 03 | 202013000606 | ПРОБКА | 4 | 030, 130 | Рубиновый цвет | + |
| | 03 | 202013000608 | Пробка | 4 | 050, 150 | Бежевый цвет по RAL 1019 | + |
| | 03 | 202013000609 | ПРОБКА | 4 | 060, 080, 160, 180 | Темно-серый цвет | + |
| | 03 | 202013000610 | Пробка | 4 | 070, 170 | Оливковый цвет | + |
| | 04 | 769748900109 | УПЛОТНИТЕЛЬ | 1 | 000, 030, 050, 070, 080, 100, 130, 150, 160, 170, 180 | | + |
| | 05 | 769748404300 | Емкость | 1 | | | + |

Продолжение таблицы 2

| Но- мер ри- сун- ка | Но- мер пози- ции | Код | Наименование | Коли- чес- тво | Испол- нение | Примечание | З/ч |
|---------------------------------|----------------------------|--------------|--------------|----------------------|---|-----------------------------|-----|
| | 06 | 730534106400 | ДВЕРЬ | 1 | 000, 100 | Белый цвет | + |
| | 06 | 730534106401 | ДВЕРЬ | 1 | 080, 180 | Серебристый цвет | + |
| | 06 | 730534106402 | ДВЕРЬ | 1 | 050, 150 | Бежевый цвет по RAL 1019 | + |
| | 06 | 730534106403 | ДВЕРЬ | 1 | 060, 160 | Мокрый асфальт | + |
| | 06 | 730534106404 | ДВЕРЬ | 1 | 030, 130 | Рубиновый цвет | + |
| | 06 | 730534106415 | ДВЕРЬ | 1 | 070, 170 | Оливковый цвет | + |
| | 07 | 769748404400 | Емкость | 3 | | | + |
| | 08А | 773521305601 | Заглушка | 1 | 000, 009, 100, 109 | Белый цвет | + |
| | 08А | 773521305605 | Заглушка | 1 | 050, 059, 150, 159 | Бежевый по RAL 1019 | + |
| | 08А | 773521305609 | Заглушка | 1 | 030, 039, 130, 139 | Рубиновый цвет | + |
| | 08А | 773521305611 | Заглушка | 1 | 060, 069, 080, 089, 160, 169, 180, 189 | Темно-серый цвет | + |
| | 08А | 773521305613 | Заглушка | 1 | 070, 079, 170, 179 | Оливковый цвет | + |
| | 08Б | 773521305600 | Заглушка | 1 | 000, 009, 100, 109 | Белый цвет | + |
| | 08Б | 773521305604 | Заглушка | 1 | 050, 059, 150, 159 | Бежевый по RAL 1019 | + |

Продолжение таблицы 2

| Но- мер ри- сун- ка | Но- мер пози- ции | Код | Наименование | Коли- чес- тво | Испол- нение | Примечание | З/ч |
|---------------------------------|----------------------------|--------------|-----------------------|----------------------|---|---------------------|-----|
| | 08Б | 773521305608 | Заглушка | 1 | 030, 039, 130, 139 | Рубиновый цвет | + |
| | 08Б | 773521305610 | Заглушка | 1 | 060, 069, 080, 089, 160, 169, 180, 189 | Темно-серый цвет | + |
| | 08Б | 773521305612 | Заглушка | 1 | 070, 079, 170, 179 | Оливковый цвет | + |
| | 09 | 769748100101 | Вкладыш для яиц | 1 | | | + |
| | 10 | 301113000700 | Винт | 4 | 000, 030, 050, 060, 070, 080, 100, 130, 150, 160, 170, 180 | | + |
| | 11 | 775378401300 | Заглушка | 4 | 000, 100 | Белый цвет | + |
| | 11 | 775378401301 | Заглушка | 4 | 030, 050, 070, 130, 150, 170 | Серебристый цвет | + |
| | 11 | 775378401305 | Заглушка | 4 | 060, 080, 160, 180 | Темно-серый цвет | + |
| | 12 | 730365800800 | Ручка-скоба составная | 2 | 000, 100 | Белый цвет | + |

Продолжение таблицы 2

| Но- мер ри- сун- ка | Но- мер пози- ции | Код | Наименование | Коли- чес- тво | Испол- нение | Примечание | З/ч |
|---------------------------------|----------------------------|--------------|-----------------------|----------------------|---|------------------------|-----|
| | 12 | 730365800801 | Ручка-скоба составная | 2 | 030, 050, 070, 130, 150, 170 | Серебристый цвет | + |
| | 12 | 730365800802 | Ручка-скоба составная | 2 | 060, 080, 160, 180 | Мокрый асфальт | + |
| | 13 | 301413205400 | Пробка | 1 | 000, 009, 100, 109 | Белый цвет | + |
| | 13 | 301413205406 | Пробка | 1 | 030, 039, 130, 139 | Рубиновый цвет | + |
| | 13 | 301413205408 | Пробка | 1 | 050, 059, 150, 159 | Бежевый по RAL 1019 | + |
| | 13 | 301413205409 | Пробка | 1 | 060, 069, 080, 089, 160, 169, 180, 189 | Темно-серый цвет | + |
| | 13 | 301413205410 | Пробка | 1 | 070, 079, 170, 179 | Оливковый цвет | + |
| | 14 | 908082514432 | ЭМБЛЕМА 144-32 | 1 | | | + |
| | 15 | 769748901600 | УПЛОТНИТЕЛЬ | 1 | 009, 039, 059, 069, 079, 089, 109, 139, 159, 169, 179, 189 | | + |

Продолжение таблицы 2

| Но- мер ри- сун- ка | Но- мер пози- ции | Код | Наименование | Коли- чес- тво | Испол- нение | Примечание | З/ч |
|---------------------------------|----------------------------|--------------|----------------|----------------------|---|-----------------------------|-----|
| | 16 | 769748900103 | УПЛОТНИТЕЛЬ | 1 | 009, 039, 059, 069, 079, 089, 109, 139, 159, 169, 179, 189 | | + |
| | 17 | 730534106700 | ДВЕРЬ | 1 | 009, 109 | Белый цвет | + |
| | 17 | 730534106701 | ДВЕРЬ | 1 | 089, 189 | Серебристый цвет | + |
| | 17 | 730534106702 | ДВЕРЬ | 1 | 059, 159 | Бежевый цвет по RAL 1019 | + |
| | 17 | 730534106703 | ДВЕРЬ | 1 | 069, 169 | Мокрый асфальт | + |
| | 17 | 730534106704 | ДВЕРЬ | 1 | 039, 139 | Рубиновый цвет | + |
| | 17 | 730534106715 | ДВЕРЬ | 1 | 079, 179 | Оливковый цвет | + |
| | 18 | 730541201400 | НАКЛАДКА-РУЧКА | 1 | 009, 109 | Белый цвет | |
| | 18 | 730541201401 | НАКЛАДКА-РУЧКА | 1 | 089, 189 | Серебристый цвет | |
| | 18 | 730541201404 | НАКЛАДКА-РУЧКА | 1 | 039, 139 | Рубиновый цвет | |
| | 18 | 730541201406 | НАКЛАДКА-РУЧКА | 1 | 069, 169 | Мокрый асфальт | |
| | 18 | 730541201407 | НАКЛАДКА-РУЧКА | 1 | 059, 159 | Бежевый цвет по RAL 1019 | |
| | 18 | 730541201408 | НАКЛАДКА-РУЧКА | 1 | 079, 179 | Оливковый цвет | |
| | 19 | 730534106800 | ДВЕРЬ | 1 | 009, 109 | Белый цвет | + |
| | 19 | 730534106801 | ДВЕРЬ | 1 | 089, 189 | Серебристый цвет | + |
| | 19 | 730534106802 | ДВЕРЬ | 1 | 039, 139 | Рубиновый цвет | + |
| | 19 | 730534106803 | ДВЕРЬ | 1 | 059, 159 | Бежевый цвет по RAL 1019 | + |
| | 19 | 730534106804 | ДВЕРЬ | 1 | 069, 169 | Мокрый асфальт | + |
| | 19 | 730534106805 | ДВЕРЬ | 1 | 079, 179 | Оливковый цвет | + |

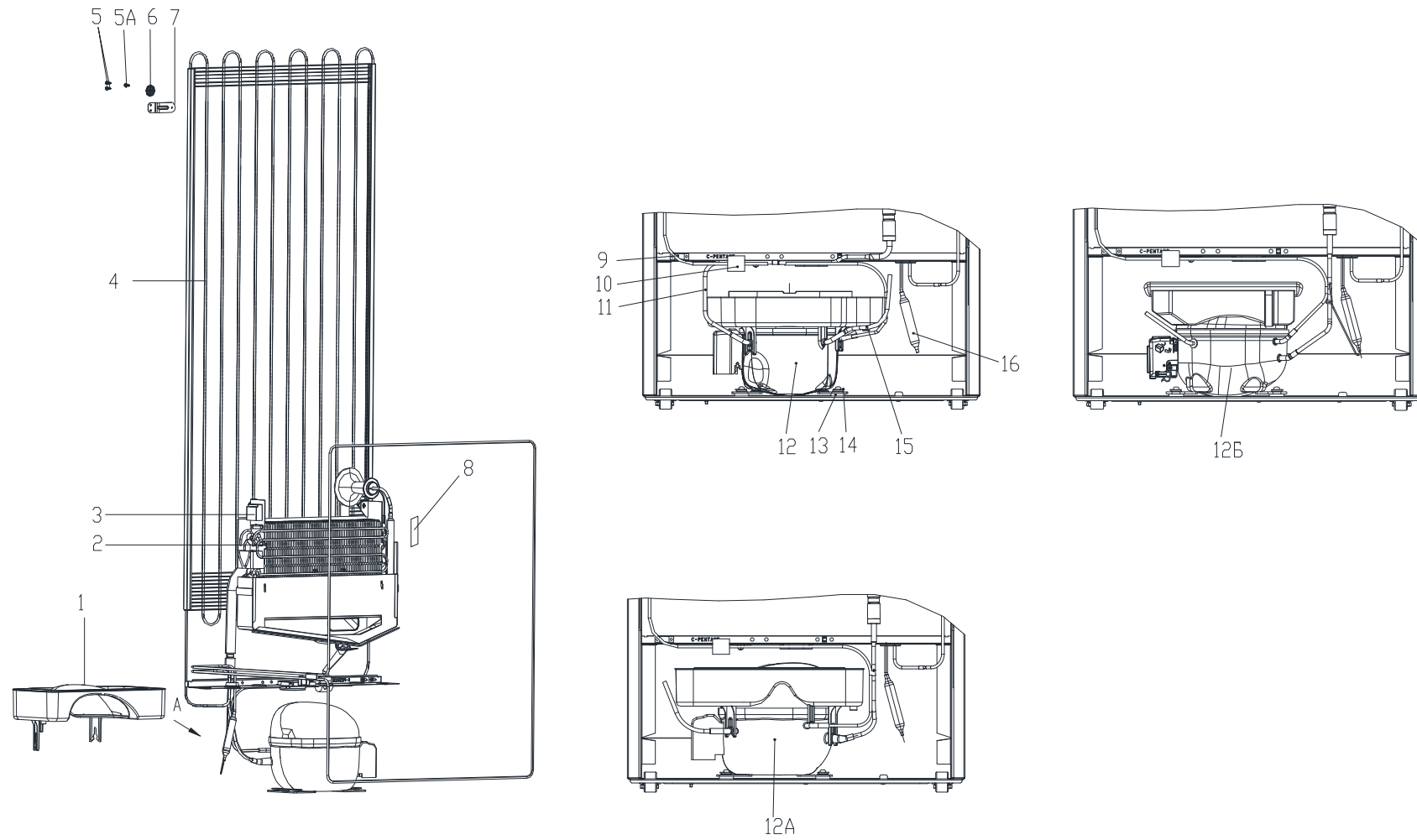


Рисунок 4 - Схема холодильного агрегата

Таблица 3 - Перечень сборочных единиц и деталей

| Но- мер ри- сун- ка | Но- мер пози- ции | Код | Наименование | Коли- чес- тво | Испол- нение | Примечание | З/ч |
|---------------------------------|----------------------------|--------------|--|----------------------|---|---|-----|
| 4 | 01 | 769748401700 | Сосуд | 1 | 000, 009, 030, 039, 050, 059, 060, 069, 070, 079, 080, 089 | | + |
| | 01 | 769748403200 | Сосуд | 1 | 100, 109, 130, 139, 150, 159, 160, 169, 170, 179, 189 | | + |
| | 02 | 904145611956 | ТЕПЛООБМЕННИК ПЛАСТИНЧАТЫЙ К2N3 ТТ-0588-2014 | 1 | | См. доп. замены ф. Конвеуог. 1 нагреватель | + |
| | 03 | 904211900001 | ТЕРМООГРАНИЧИТЕЛЬ- ПРЕДОХРАНИТЕЛЬ 2612841 ТТ-0351-2011 | 1 | | См. доп. замены | + |
| | 04 | 769743501500 | Конденсатор | 1 | | | + |
| | 05 | 775080100100 | Винт самонарезающий 4,2x14 | 8 | | | + |
| | 05A | 991297000463 | ВИНТ ST4.2X14-ST-F-H ART-021747-33 ТТ-0437-2011 ф.QIDONG HUITONG SCREW FACTORY | 4 | | | + |
| | 06 | 401325104600 | Шайба крепежная | 4 | | | + |
| | 07 | 774535303200 | Кронштейн конденсатора | 4 | | | + |
| | 08 | 331770006600 | ПЛАСТИНА | 1 | | | + |
| | 09 | 301130203200 | Зажим | 1 | | | + |
| 10 | 281410003702 | Демпфер | 1 | | | + | |

Продолжение таблицы 3

| Но- мер ри- сун- ка | Но- мер пози- ции | Код | Наименование | Коли- чес- тво | Испол- нение | Примечание | З/ч |
|---------------------------------|----------------------------|--------------|---|----------------------|---|----------------------------|-----|
| | 11 | 774712100301 | ЗМЕЕВИК ВСАСЫВАЮЩИЙ | 1 | 000, 009, 030, 039, 050, 059, 060, 069, 070, 079, 080, 089 | | + |
| | 12 | 908081101428 | КОМПРЕССОР NLX 13 КК.2 ТТ-0442-2012 | 1 | 100, 109, 130, 139, 150, 159, 160, 169, 170 | ф. Secop | + |
| | 12А | 016800000002 | КОМПРЕССОР СТС 87 Н5 ТУ ВУ 100010198.076-2011 | 1 | 000, 009, 030, 039, 050, 059, 060, 069, 070, 079, 080, 089 | Действует до 11.06.2015 | + |
| | 12А | 034800010003 | КОМПРЕССОР СТВ75Н5 - 03 ТУ ВУ 100010198.078- 2011 | 1 | 000, 009, 030, 039, 050, 059, 060, 069, 070, 079, 080, 089 | См.доп. замены | + |
| | 13 | 071469100202 | Подушка | 4 | | | + |
| | 14 | 281411102700 | Пластина | 2 | | | + |
| | 15 | 774712100200 | ТРУБКА ЗАПРАВОЧНАЯ | 1 | | | + |

Продолжение таблицы 3

| Но- мер ри- сун- ка | Но- мер пози- ции | Код | Наименование | Коли- чес- тво | Испол- нение | Примечание | З/ч |
|---------------------------------|----------------------------|--------------|------------------|----------------------|-----------------|--------------------|-----|
| | 16 | 371325105000 | Фильтр-осушитель | 1 | | См. доп. замены | + |

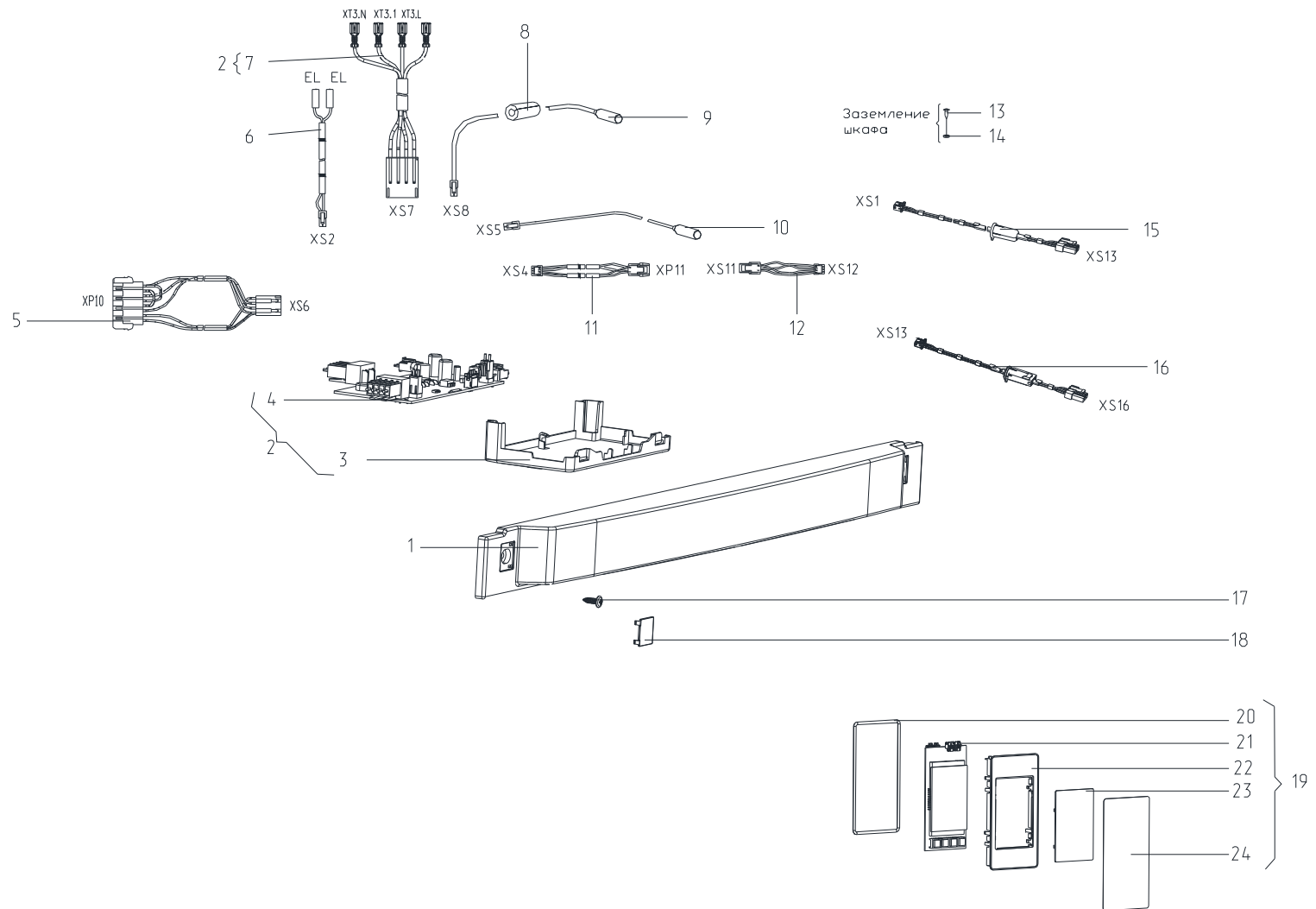


Рисунок 5 - Электропроводка

Таблица 4 - Перечень сборочных единиц и деталей

| Но- мер ри- сун- ка | Но- мер пози- ции | Код | Наименование | Коли- чес- тво | Испол- нение | Примечание | З/ч |
|---------------------------------|----------------------------|--------------|------------------|----------------------|---|----------------------------|-----|
| 5 | 01 | 773522411900 | Маска | 1 | 000, 009, 100, 109 | Рубиновый цвет | + |
| | 01 | 773522411901 | Маска | 1 | 030, 039, 130, 139 | Рубиновый цвет | + |
| | 01 | 773522411902 | Маска | 1 | 050, 059, 150, 159 | Бежевый цвет по RAL1019 | + |
| | 01 | 773522411903 | Маска | 1 | 060, 069, 080, 089, 160, 169, 180, 189 | Темно-серый цвет | + |
| | 01 | 773522411904 | Маска | 1 | 070, 079, 170, 179 | Оливковый цвет | + |
| | 02 | 768742205600 | ПАНЕЛЬ МОНТАЖНАЯ | 1 | 000, 009, 030, 039, 050, 059, 060, 069, 070, 079, 080, 089 | | |
| | 02 | 768742205601 | ПАНЕЛЬ МОНТАЖНАЯ | 1 | 100, 109, 130, 139, 150, 159, 160, 169, 170, 179, 180, 189 | | |

Продолжение таблицы 4

| Но- мер ри- сун- ка | Но- мер пози- ции | Код | Наименование | Коли- чес- тво | Испол- нение | Примечание | З/ч |
|---------------------------------|----------------------------|--------------|--|----------------------|---|--|-----|
| | 02 | 768742205602 | ПАНЕЛЬ МОНТАЖНАЯ | 1 | 100, 109, 130, 139, 150, 159, 160, 169, 170, 179, 180, 189 | По заказ- наряду | |
| | 03 | 773521402600 | ПАНЕЛЬ МОНТАЖНАЯ | 1 | | | + |
| | 04 | 906345000017 | МОДУЛЬ УПРАВЛЕНИЯ H46E02-M1 ТУ ВУ 190398925.013-2014 | 1 | | Версия ПО: V3 (2 нагревателя); V5 (1 нагреватель) | + |
| | 05 | 768562109704 | ЭЛЕКТРОПРОВОДКА | 1 | | Морозильной камеры. Входит в состав шкафа | |
| | 05 | 768562109705 | ЭЛЕКТРОПРОВОДКА | 1 | | Морозильной камеры. Входит в состав шкафа. По заказ- наряду | |
| | 06 | 768562109300 | ЭЛЕКТРОПРОВОДКА | 1 | | Холодильной камеры. Входит в состав шкафа | |
| | 06 | 768562109301 | ЭЛЕКТРОПРОВОДКА | 1 | | Холодильной камеры. Входит в состав шкафа. По заказ- наряду | |

Продолжение таблицы 4

| Но- мер ри- сун- ка | Но- мер пози- ции | Код | Наименование | Коли- чес- тво | Испол- нение | Примечание | З/ч |
|---------------------------------|----------------------------|--------------|---|----------------------|---|--|-----|
| | 07 | 768562109600 | ЭЛЕКТРОПРОВОДКА | 1 | 000, 009, 030, 039, 050, 059, 060, 069, 070, 079, 080, 089 | Холодильной камеры. Входит в состав панели монтажной | |
| | 07 | 768562109601 | ЭЛЕКТРОПРОВОДКА | 1 | 100, 109, 130, 139, 150, 159, 160, 169, 170, 179, 180, 189 | Холодильной камеры. Входит в состав панели монтажной. По заказ-наряду | |
| | 07 | 768562109604 | ЭЛЕКТРОПРОВОДКА | 1 | 100, 109, 130, 139, 150, 159, 160, 169, 170, 179, 180, 189 | Холодильной камеры. Входит в состав панели монтажной | |
| | 08 | 301517007400 | ЗАГЛУШКА | 1 | | | + |
| | 09 | 906341001983 | Датчик M2020/10к/155 ТТ-0132-2009 ф. "Epcos" | 1 | | См. доп. замены Действует до 11.06.2015 | + |
| | 09 | 906341001986 | ДАТЧИК M2020/10К/190 ТТ-0132-2009 | 1 | | ф. "Epcos" | + |
| | 10 | 906341001984 | Датчик M2020/10к/175 ТТ-0132-2009 ф. "Epcos" | 1 | | | + |

Продолжение таблицы 4

| Но- мер ри- сун- ка | Но- мер пози- ции | Код | Наименование | Коли- чес- тво | Испол- нение | Примечание | З/ч |
|---------------------------------|----------------------------|--------------|---|----------------------|---|--|-----|
| | 10 | 906341001985 | Датчик M2020/10к/170 ТТ-0132-2009 ф. "Epcos" | 1 | | См. доп. замены Действует до 11.06.2015 | + |
| | 11 | 768561216800 | Провод заслонки | 1 | | | |
| | 12 | 768562106600 | ЭЛЕКТРОПРОВОДКА | 1 | | Холодильной камеры. Входит в состав 730141204300 ПАНЕЛЬ. По заказ-наряду | + |
| | 13 | 775815100300 | ВИНТ | 1 | | | + |
| | 14 | 991286836022 | Шайба 4 65Г 019 ГОСТ 6402-70 | 1 | | | + |
| | 15 | 768561217900 | Провод модуля индикации | 1 | 000, 009, 030, 039, 050, 059, 060, 069, 070, 079, 080, 089 | | |
| | 15 | 768561217901 | Провод модуля индикации | 1 | 100, 109, 130, 139, 150, 159, 160, 169, 170, 179, 180, 189 | По заказ- наряду | |

Продолжение таблицы 4

| Но- мер ри- сун- ка | Но- мер пози- ции | Код | Наименование | Коли- чес- тво | Испол- нение | Примечание | З/ч |
|---------------------------------|----------------------------|--------------|---|----------------------|---|---|-----|
| | 15 | 768561217902 | Провод модуля индикации | 1 | 100, 109, 130, 139, 150, 159, 160, 169, 170, 179, 180, 189 | | |
| | 16 | 768561212500 | ПРОВОД ДВЕРИ | 1 | | | |
| | 17 | 775080100100 | Винт самонарезающий 4,2x14 | 2 | | | + |
| | 18 | 775378400800 | Заглушка | 2 | 000, 009, 100, 109 | Белый цвет | + |
| | 18 | 775378400804 | Заглушка | 2 | 030, 039, 130, 139 | Рубиновый цвет | + |
| | 18 | 775378400806 | Заглушка | 2 | 050, 059, 150, 159 | Бежевый цвет по RAL 1019 | + |
| | 18 | 775378400807 | Заглушка | 2 | 060, 080, 089, 160, 169, 189 | Темно-серый цвет | + |
| | 18 | 775378400808 | Заглушка | 2 | 070, 079, 170, 179 | Оливковый цвет | + |
| | 19 | 730141205600 | ПАНЕЛЬ | 1 | | | + |
| | 20 | 774672501200 | КОЛЬЦО УПЛОТНИТЕЛЬНОЕ | 1 | | | + |
| | 21 | 906345000018 | МОДУЛЬ ИНДИКАЦИИ H46E02-M2 ТУ ВУ 190398925.013-2014 | 1 | | Версия ПО: V13 (2 нагревателя), V31 (1 нагреватель) | + |
| | 21 | 908081410199 | МОДУЛЬ ИНДИКАЦИИ H46E-M2 ТУ ВУ 190398925.011-2012 | 1 | | Действует до 11.06.2015 | + |

Продолжение таблицы 4

| Но- мер ри- сун- ка | Но- мер пози- ции | Код | Наименование | Коли- чес- тво | Испол- нение | Примечание | З/ч |
|---------------------------------|----------------------------|--------------|----------------------|----------------------|-----------------|------------|-----|
| | 22 | 773117101000 | КОРПУС | 1 | | | + |
| | 23 | 773541601800 | ДИСПЛЕЙ | 1 | | | + |
| | 24 | 908082519035 | ЭМБЛЕМА СЕРИЯ 190-35 | 1 | | | + |

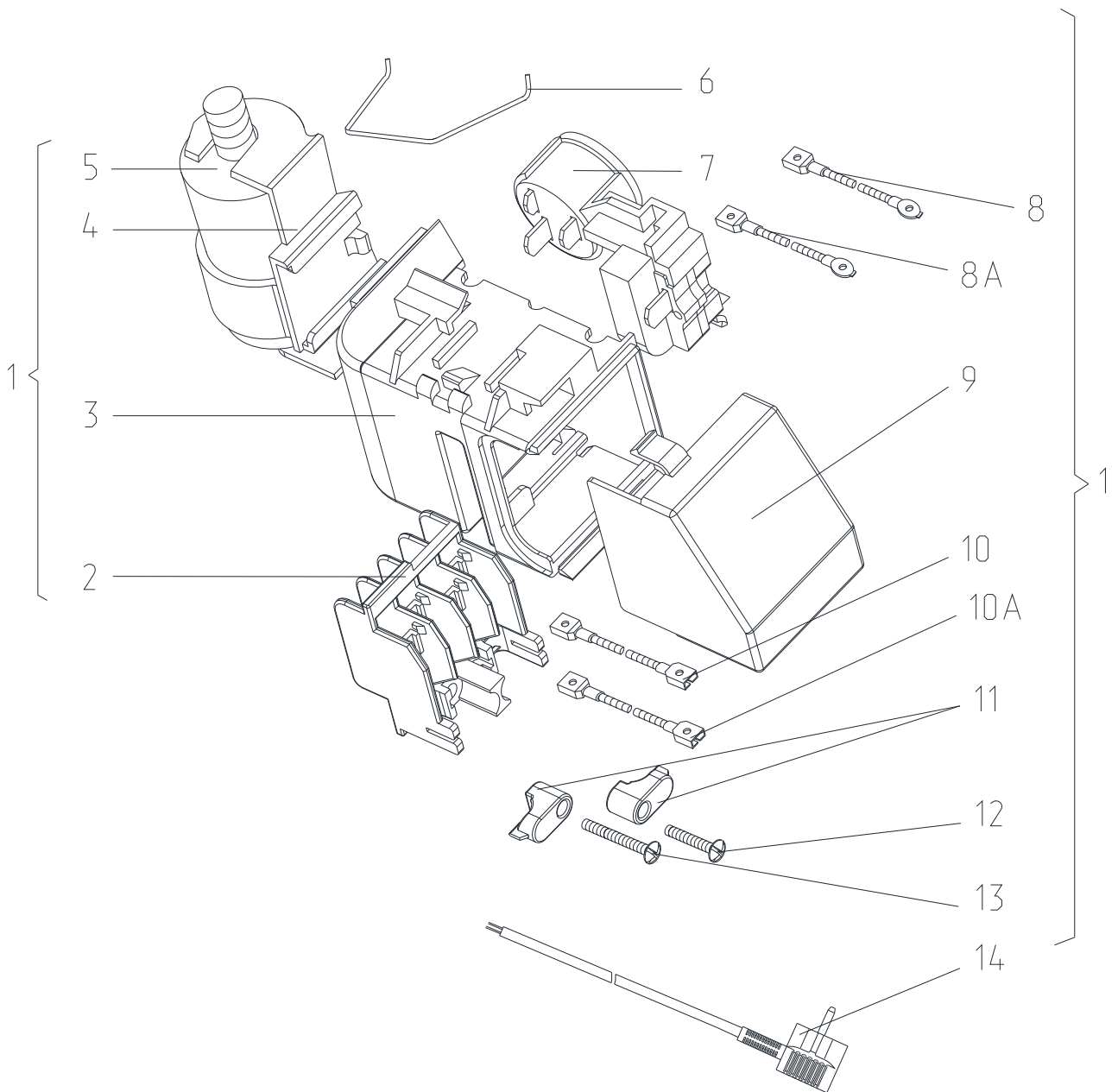


Рисунок 6 - Шнур питания (применяется с компрессором СТВ, СТС)

Таблица 5 - Перечень сборочных единиц и деталей

| Но- мер ри- сун- ка | Но- мер пози- ции | Код | Наименование | Коли- чес- тво | Испол- нение | Примечание | З/ч |
|---------------------------------|----------------------------|--------------|--------------|----------------------|---|--------------------------------|-----|
| 6 | 01 | 764114900115 | Шнур питания | 1 | 000, 009, 030, 039, 050, 059, 060, 069, 070, 079, 080, 089 | Поставляется с компрессором | + |
| | 02 | 064114902600 | ВСТАВКА | 1 | 000, 009, 030, 039, 050, 059, 060, 069, 070, 079, 080, 089 | | + |
| | 03 | 073531400400 | ОСНОВАНИЕ | 1 | 000, 009, 030, 039, 050, 059, 060, 069, 070, 079, 080, 089 | См. доп. замены | + |
| | 04 | 073431100100 | КРОНШТЕЙН | 1 | 000, 009, 030, 039, 050, 059, 060, 069, 070, 079, 080, 089 | | + |

Продолжение таблицы 5

| Но- мер ри- сун- ка | Но- мер пози- ции | Код | Наименование | Коли- чес- тво | Испол- нение | Примечание | З/ч |
|---------------------------------|----------------------------|--------------|---|----------------------|---|--------------------|-----|
| | 05 | 908082628040 | КОНДЕНСАТОР D78C-450-4 ИСПОЛН. "В" ТУ 01-010.116.011 ТУ | 1 | 000, 009, 030, 039, 050, 059, 060, 069, 070, 079, 080, 089 | См. доп. замены | + |
| | 06 | 074674300200 | ЗАЖИМ | 1 | 000, 009, 030, 039, 050, 059, 060, 069, 070, 079, 080, 089 | | + |
| | 07 | 064746100109 | БЛОК ПУСКОЗАЩИТНЫЙ | 1 | 000, 009, 030, 039, 050, 059, 060, 069, 070, 079, 080, 089 | | + |
| | 08 | 341777109104 | ПРОВОД ЗАЗЕМЛЕНИЯ | 1 | 000, 009, 030, 039, 050, 059, 060, 069, 070, 079, 080, 089 | | |

Продолжение таблицы 5

| Но- мер ри- сун- ка | Но- мер пози- ции | Код | Наименование | Коли- чес- тво | Испол- нение | Примечание | З/ч |
|---------------------------------|----------------------------|--------------|--------------------------|----------------------|---|------------|-----|
| | 08А | 341777109105 | ПРОВОД ЗАЗЕМЛЕНИЯ | 1 | 000, 009, 030, 039, 050, 059, 060, 069, 070, 079, 080, 089 | | |
| | 09 | 073531300300 | Крышка | 1 | 000, 009, 030, 039, 050, 059, 060, 069, 070, 079, 080, 089 | | + |
| | 10 | 341777102002 | ПРОВОД СОЕДИНИТЕЛЬНЫЙ | 1 | 000, 009, 030, 039, 050, 059, 060, 069, 070, 079, 080, 089 | | |
| | 10А | 341777102003 | ПРОВОД СОЕДИНИТЕЛЬНЫЙ | 1 | 000, 009, 030, 039, 050, 059, 060, 069, 070, 079, 080, 089 | | |

Продолжение таблицы 5

| Но- мер ри- сун- ка | Но- мер пози- ции | Код | Наименование | Коли- чес- тво | Испол- нение | Примечание | Э/ч |
|---------------------------------|----------------------------|--------------|--|----------------------|---|--------------------|-----|
| | 11 | 075857300300 | ПРИХВАТ | 2 | 000, 009, 030, 039, 050, 059, 060, 069, 070, 079, 080, 089 | | + |
| | 12 | 075815100200 | ВИНТ | 1 | 000, 009, 030, 039, 050, 059, 060, 069, 070, 079, 080, 089 | | + |
| | 13 | 075815100201 | ВИНТ | 1 | 000, 009, 030, 039, 050, 059, 060, 069, 070, 079, 080, 089 | | + |
| | 14 | 903555001512 | ВИЛКА ОПРЕССОВАННАЯ 40-16-250-60227 IEC 53 3X0,75-1,8-Б1-1 ТУ ВУ 700063643.001-2010 | 1 | 000, 009, 030, 039, 050, 059, 060, 069, 070, 079, 080, 089 | См. доп. замены | + |

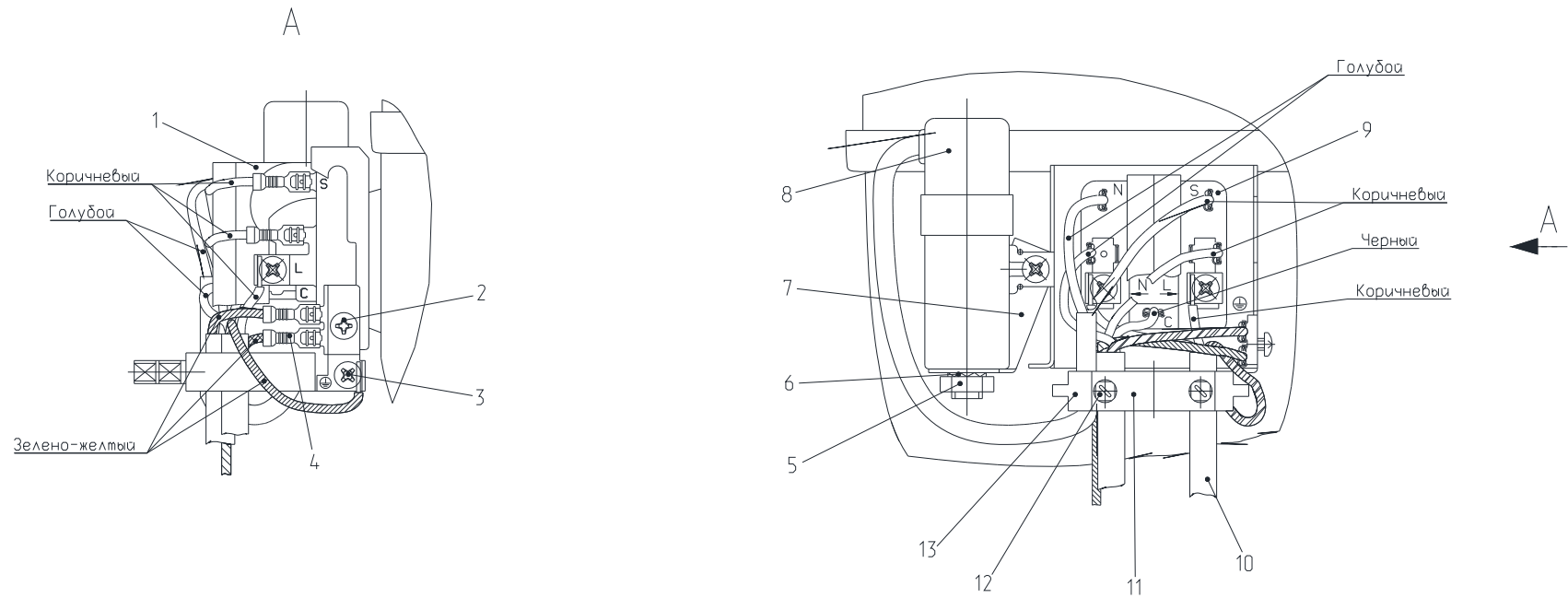


Рисунок 7 - Комплект пусковой (применяется с компрессором NLX)

Таблица 6 - Перечень сборочных единиц и деталей

| Но- мер ри- сун- ка | Но- мер пози- ции | Код | Наименование | Коли- чес- тво | Испол- нение | Примечание | З/ч |
|---------------------------------|----------------------------|--------------|-------------------------------------|----------------------|---|---|-----|
| 7 | 01 | 908081101435 | КРЫШКА ЗАЩИТНАЯ U-COVER 103N0476 | 1 | 100, 109, 130, 139, 150, 159, 160, 169, 170, 179, 180, 189 | Поставляется с компрессором | |
| | 02 | 073681110500 | ВИНТ 3.5*14 | 1 | 100, 109, 130, 139, 150, 159, 160, 169, 170, 179, 180, 189 | Поставляется с компрессором | |
| | 03 | | ВИНТ 3.5x6 (681x1047) | 1 | 100, 109, 130, 139, 150, 159, 160, 169, 170, 179, 180, 189 | Доп. замена ВИНТ М3.5x7 (681x0365).Пос тавляется с компрессором | + |
| | 04 | 341777109100 | Провод заземления | 1 | 100, 109, 130, 139, 150, 159, 160, 169, 170, 179, 180, 189 | | |

Продолжение таблицы 6

| Но- мер ри- сун- ка | Но- мер пози- ции | Код | Наименование | Коли- чес- тво | Испол- нение | Примечание | З/ч |
|---------------------------------|----------------------------|--------------|----------------------------------|----------------------|---|--|-----|
| | 04 | 768561206200 | Провод заземления | 1 | 100, 109, 130, 139, 150, 159, 160, 169, 170, 179, 180, 189 | По заказ- наряду | |
| | 05 | | Гайка М8-6Н.016 ГОСТ 5927-70 | 1 | 100, 109, 130, 139, 150, 159, 160, 169, 170, 179, 180, 189 | Поставляется с конденсатором | + |
| | 05 | 908081105390 | ГАЙКА М8 ф.АЕГ | 1 | 100, 109, 130, 139, 150, 159, 160, 169, 170, 179, 180, 189 | По заказ- наряду. Поставляется с конденсатором | |
| | 06 | | ШАЙБА 8.65Г.016 ГОСТ 10463-81 | 1 | 100, 109, 130, 139, 150, 159, 160, 169, 170, 179, 180, 189 | Поставляется с конденсатором | + |

Продолжение таблицы 6

| Но- мер ри- сун- ка | Но- мер пози- ции | Код | Наименование | Коли- чес- тво | Испол- нение | Примечание | З/ч |
|---------------------------------|----------------------------|--------------|---|----------------------|---|--|-----|
| | 06 | 908081105395 | ШАЙБА D8 ф.АЕГ | 1 | 100, 109, 130, 139, 150, 159, 160, 169, 170, 179, 180, 189 | По заказ- наряду. Поставляется с конденсатором | |
| | 07 | 908081101496 | КРОНШТЕЙН КОНДЕНСАТОРА В СБОРЕ ANF H65-2012-3 ТТ-0488-2012 | 1 | 100, 109, 130, 139, 150, 159, 160, 169, 170, 179, 180, 189 | Поставляется с компрессором | + |
| | 08 | 906289000003 | КОНДЕНСАТОР СВВ65А-2- 3 ТТ-0397-2011 ф."EPCOS" | 1 | 100, 109, 130, 139, 150, 159, 160, 169, 170, 179, 180, 189 | По заказ- наряду. Поставляется с компрессором | + |
| | 08 | 908081101481 | КОНДЕНСАТОР 117-7132 | 1 | 100, 109, 130, 139, 150, 159, 160, 169, 170, 179, 180, 189 | См. доп. замены. Поставляется с компрессором | + |

Продолжение таблицы 6

| Но- мер ри- сун- ка | Но- мер пози- ции | Код | Наименование | Коли- чес- тво | Испол- нение | Примечание | З/ч |
|---------------------------------|----------------------------|--------------|--|----------------------|---|--|-----|
| | 09 | 908081101431 | РЕЛЕ ПУСКОВОЕ ЕРТС (103N0050) | 1 | 100, 109, 130, 139, 150, 159, 160, 169, 170, 179, 180, 189 | Поставляется с компрессором | + |
| | 10 | 903555001512 | ВИЛКА ОПРЕССОВАННАЯ 40-16-250-60227 IEC 53 3X0,75-1,8-Б1-1 ТУ BY 700063643.001-2010 | 1 | 100, 109, 130, 139, 150, 159, 160, 169, 170, 179, 180, 189 | См. доп. замены | + |
| | 10 | 903555001591 | ВИЛКА ОПРЕССОВАННАЯ P-23-16-250-H05VV-F 3G 0,75-1,8 ТТ-0003-2010 Ф."START" | 1 | 100, 109, 130, 139, 150, 159, 160, 169, 170, 179, 180, 189 | См. доп. замены. По заказ-наряду | + |
| | 11 | 000011101000 | Скоба | 1 | 100, 109, 130, 139, 150, 159, 160, 169, 170, 179, 180, 189 | Применяется с деталью поз. 12,13 | + |

Продолжение таблицы 6

| Но- мер ри- сун- ка | Но- мер пози- ции | Код | Наименование | Коли- чес- тво | Испол- нение | Примечание | Э/ч |
|---------------------------------|----------------------------|--------------|--------------|----------------------|---|--|-----|
| | 12 | 000011001000 | Фиксатор | 1 | 100, 109, 130, 139, 150, 159, 160, 169, 170, 179, 180, 189 | Применяется с детальями поз. 11,13 | |
| | 13 | 000011102000 | Винт | 2 | 100, 109, 130, 139, 150, 159, 160, 169, 170, 179, 180, 189 | Применяется с детальями поз. 11,12 | |

4 Алфавитный указатель

Перечень сборочных единиц и деталей, расположенных в алфавитном порядке, указан в таблице 7.

Таблица 7

| Код | Наименование | Номер рисунка | Номер позиции | З/ч |
|--------------|---|------------------|------------------|-----|
| 064746100109 | БЛОК ПУСКОЗАЩИТНЫЙ | 6 | 07 | + |
| 769742900700 | Блок вентилятора | 2 | 42 | + |
| 908085400047 | ВЕНТИЛЯТОР А 100F64-10 ТТ-0255-2011 | 2 | 45 | + |
| 903555001512 | ВИЛКА ОПРЕССОВАННАЯ 40-16-250-60227 IEC 53 3X0,75-1,8-Б1-1 ТУ ВУ 700063643.001-2010 | 6 | 14 | + |
| 903555001512 | ВИЛКА ОПРЕССОВАННАЯ 40-16-250-60227 IEC 53 3X0,75-1,8-Б1-1 ТУ ВУ 700063643.001-2010 | 7 | 10 | + |
| 903555001591 | ВИЛКА ОПРЕССОВАННАЯ Р-23-16-250-Н05VV-F 3G 0,75-1,8 ТТ-0003-2010 Ф."START" | 7 | 10 | + |
| 775815100300 | ВИНТ | 5 | 13 | + |
| 075815100200 | ВИНТ | 6 | 12 | + |
| 075815100201 | ВИНТ | 6 | 13 | + |
| 073681110500 | ВИНТ 3.5*14 | 7 | 02 | |
| - | ВИНТ 3.5x6 (681x1047) | 7 | 03 | + |
| 991297000463 | ВИНТ ST4.2X14-ST-F-H ART-021747-33 | 4 | 05A | + |
| - | ВИНТ САМОНАРЕЗАЮЩИЙ 3.9X19 DIN EN ISO 7049:2011 | 2 | 32 | + |
| 064114902600 | ВСТАВКА | 6 | 02 | + |
| 771154500900 | ВТУЛКА АМОРТИЗАЦИОННАЯ | 2 | 44 | + |
| 301113000700 | Винт | 3 | 10 | + |
| 000011102000 | Винт | 7 | 13 | |
| 775080100200 | Винт резьбонарезающий М6х18 | 2 | 03 | + |
| 775080100100 | Винт самонарезающий 4,2х14 | 2 | 12 | + |
| 775080100100 | Винт самонарезающий 4,2х14 | 4 | 05 | + |
| 775080100100 | Винт самонарезающий 4,2х14 | 5 | 17 | + |
| 769748100101 | Вкладыш для яиц | 3 | 09 | + |
| 301111500500 | Вставка | 2 | 08 | + |
| 222013303300 | Вставка | 2 | 14 | + |
| 222013303305 | Вставка | 2 | 14 | + |
| 222013303306 | Вставка | 2 | 14 | + |
| 222013303307 | Вставка | 2 | 14 | + |
| 222013303308 | Вставка | 2 | 14 | + |
| 771431100500 | Вставка | 2 | 26 | + |
| 281413201600 | Втулка | 2 | 37 | + |
| 281413201605 | Втулка | 2 | 37 | + |
| 281413201608 | Втулка | 2 | 37 | + |
| 281413201609 | Втулка | 2 | 37 | + |
| 281413201610 | Втулка | 2 | 37 | + |
| 908081105390 | ГАЙКА М8 ф.АЕГ | 7 | 05 | |
| - | Гайка М8-6Н.016 ГОСТ 5927-70 | 7 | 05 | + |
| 906341001986 | ДАТЧИК М2020/10К/190 ТТ-0132-2009 | 5 | 09 | + |
| 730534105600 | ДВЕРЬ | 3 | 02 | + |
| 730534105604 | ДВЕРЬ | 3 | 02 | + |
| 730534105606 | ДВЕРЬ | 3 | 02 | + |
| 730534105607 | ДВЕРЬ | 3 | 02 | + |
| 730534105608 | ДВЕРЬ | 3 | 02 | + |
| 730534105609 | ДВЕРЬ | 3 | 02 | + |

Продолжение таблицы 7

| Код | Наименование | Номер рисунка | Номер позиции | 3/4 |
|--------------|--|------------------|------------------|-----|
| 730534106400 | ДВЕРЬ | 3 | 06 | + |
| 730534106401 | ДВЕРЬ | 3 | 06 | + |
| 730534106402 | ДВЕРЬ | 3 | 06 | + |
| 730534106403 | ДВЕРЬ | 3 | 06 | + |
| 730534106404 | ДВЕРЬ | 3 | 06 | + |
| 730534106415 | ДВЕРЬ | 3 | 06 | + |
| 730534106700 | ДВЕРЬ | 3 | 17 | + |
| 730534106701 | ДВЕРЬ | 3 | 17 | + |
| 730534106702 | ДВЕРЬ | 3 | 17 | + |
| 730534106703 | ДВЕРЬ | 3 | 17 | + |
| 730534106704 | ДВЕРЬ | 3 | 17 | + |
| 730534106715 | ДВЕРЬ | 3 | 17 | + |
| 730534106800 | ДВЕРЬ | 3 | 19 | + |
| 730534106801 | ДВЕРЬ | 3 | 19 | + |
| 730534106802 | ДВЕРЬ | 3 | 19 | + |
| 730534106803 | ДВЕРЬ | 3 | 19 | + |
| 730534106804 | ДВЕРЬ | 3 | 19 | + |
| 730534106805 | ДВЕРЬ | 3 | 19 | + |
| 773541601800 | ДИСПЛЕЙ | 5 | 23 | + |
| 906341001983 | Датчик M2020/10k/155 ТТ-0132-2009 ф. "Epcos" | 5 | 09 | + |
| 906341001985 | Датчик M2020/10k/170 ТТ-0132-2009 ф. "Epcos" | 5 | 10 | + |
| 906341001984 | Датчик M2020/10k/175 ТТ-0132-2009 ф. "Epcos" | 5 | 10 | + |
| 281410003702 | Демпфер | 4 | 10 | + |
| 769748404300 | Емкость | 3 | 05 | + |
| 769748404400 | Емкость | 3 | 07 | + |
| 301517007400 | ЗАГЛУШКА | 5 | 08 | + |
| 074674300200 | ЗАЖИМ | 6 | 06 | + |
| 908081410400 | ЗАСЛОНКА ВОЗДУШНАЯ NSBC000 ТТ-0350-2011 Ф. "SANKYO" | 2 | 29 | + |
| 774712100301 | ЗМЕЕВИК ВСАСЫВАЮЩИЙ | 4 | 11 | + |
| 775234101000 | Заглушка | 2 | 33 | + |
| 775234100900 | Заглушка | 2 | 34 | + |
| 775234101300 | Заглушка | 2 | 67 | + |
| 773521305601 | Заглушка | 3 | 08А | + |
| 773521305605 | Заглушка | 3 | 08А | + |
| 773521305609 | Заглушка | 3 | 08А | + |
| 773521305611 | Заглушка | 3 | 08А | + |
| 773521305613 | Заглушка | 3 | 08А | + |
| 773521305600 | Заглушка | 3 | 08Б | + |
| 773521305604 | Заглушка | 3 | 08Б | + |
| 773521305608 | Заглушка | 3 | 08Б | + |
| 773521305610 | Заглушка | 3 | 08Б | + |
| 773521305612 | Заглушка | 3 | 08Б | + |
| 775378401300 | Заглушка | 3 | 11 | + |
| 775378401301 | Заглушка | 3 | 11 | + |
| 775378401305 | Заглушка | 3 | 11 | + |
| 775378400800 | Заглушка | 5 | 18 | + |
| 775378400804 | Заглушка | 5 | 18 | + |
| 775378400806 | Заглушка | 5 | 18 | + |
| 775378400807 | Заглушка | 5 | 18 | + |
| 775378400808 | Заглушка | 5 | 18 | + |
| 301130203200 | Зажим | 4 | 09 | + |

Продолжение таблицы 7

| Код | Наименование | Номер рисунка | Номер позиции | 3/4 |
|--------------|---|------------------|------------------|-----|
| 331331103700 | КАТОК | 2 | 05 | + |
| 774672501200 | КОЛЬЦО УПЛОТНИТЕЛЬНОЕ | 5 | 20 | + |
| 016800000002 | КОМПРЕССОР СТС 87 Н5 ТУ ВУ 100010198.076-2011 | 4 | 12А | + |
| 908081101428 | КОМПРЕССОР NLX 13 КК.2 ТТ-0442-2012 | 4 | 12 | + |
| 034800010003 | КОМПРЕССОР СТВ75Н5 -03 | 4 | 12А | + |
| 908081101481 | КОНДЕНСАТОР 117-7132 | 7 | 08 | + |
| 906289000003 | КОНДЕНСАТОР СВВ65А-2-3 ТТ-0397-2011 Ф."ЕРСОС" | 7 | 08 | + |
| 908082628040 | КОНДЕНСАТОР D78С-450-4 ИСПОЛН. "В" ТУ 01-010.116.011 ТУ | 6 | 05 | + |
| 773222500100 | КОРПУС | 2 | 28 | + |
| 773222500200 | КОРПУС | 2 | 30 | + |
| 773522407200 | КОРПУС | 2 | 43 | + |
| 772454300200 | КОРПУС | 2 | 46 | + |
| 773117101000 | КОРПУС | 5 | 22 | + |
| 730152701801 | КРОНШТЕЙН | 2 | 16А | + |
| 073431100100 | КРОНШТЕЙН | 6 | 04 | + |
| 908081101496 | КРОНШТЕЙН КОНДЕНСАТОРА В СБОРЕ АНФ Н65-2012-3 ТТ-0488-2012 | 7 | 07 | + |
| 774535303500 | КРОНШТЕЙН ПЕТЛИ ВЕРХНЕЙ | 2 | 17 | + |
| 774535303501 | КРОНШТЕЙН ПЕТЛИ ВЕРХНЕЙ | 2 | 17А | + |
| 908081806500 | КРЫЛЬЧАТКА 51809 ТТ-0255-2011 Ф. "МЕС" | 2 | 47 | + |
| 908081101435 | КРЫШКА ЗАЩИТНАЯ U-COVER 103N0476 | 7 | 01 | |
| 769743501500 | Конденсатор | 4 | 04 | + |
| 769748302000 | Корзина | 2 | 56 | + |
| 769748301500 | Корзина | 2 | 60 | |
| 769748301400 | Корзина | 2 | 63 | |
| 773222500500 | Корпус | 2 | 33Б | + |
| 773522407900 | Корпус | 2 | 54 | + |
| 730152701800 | Кронштейн | 2 | 16 | + |
| 774535303200 | Кронштейн конденсатора | 4 | 07 | + |
| 773521401400 | Крышка | 2 | 14А | + |
| 773521401404 | Крышка | 2 | 14А | + |
| 773521401406 | Крышка | 2 | 14А | + |
| 773521401407 | Крышка | 2 | 14А | + |
| 773521401408 | Крышка | 2 | 14А | + |
| 773521403900 | Крышка | 2 | 14А | + |
| 773521403904 | Крышка | 2 | 14А | + |
| 773521403906 | Крышка | 2 | 14А | + |
| 773521403907 | Крышка | 2 | 14А | + |
| 773521404300 | Крышка | 2 | 15 | + |
| 773521404302 | Крышка | 2 | 15 | + |
| 773521404303 | Крышка | 2 | 15 | + |
| 773521404304 | Крышка | 2 | 15 | + |
| 773521404305 | Крышка | 2 | 15 | + |
| 073531300300 | Крышка | 6 | 09 | + |
| 908081800083 | ЛАМПА РН 230-240-15Х(СТ.НИК.)ТУ ВУ 200007197.059-2005 | 2 | 22 | + |
| 908081410199 | МОДУЛЬ ИНДИКАЦИИ Н46Е-М2 ТУ ВУ 190398925.011-2012 | 5 | 21 | + |

Продолжение таблицы 7

| Код | Наименование | Номер рисунка | Номер позиции | 3/4 |
|--------------|---|------------------|------------------|-----|
| 906345000018 | МОДУЛЬ ИНДИКАЦИИ Н46Е02-М2 ТУ ВУ 190398925.013-2014 | 5 | 21 | + |
| 906345000017 | МОДУЛЬ УПРАВЛЕНИЯ Н46Е02-М1 ТУ ВУ 190398925.013-2014 | 5 | 04 | + |
| 773522411900 | Маска | 5 | 01 | + |
| 773522411901 | Маска | 5 | 01 | + |
| 773522411902 | Маска | 5 | 01 | + |
| 773522411903 | Маска | 5 | 01 | + |
| 773522411904 | Маска | 5 | 01 | + |
| 730541201400 | НАКЛАДКА-РУЧКА | 3 | 18 | |
| 730541201407 | НАКЛАДКА-РУЧКА | 3 | 18 | |
| 730541201406 | НАКЛАДКА-РУЧКА | 3 | 18 | |
| 730541201408 | НАКЛАДКА-РУЧКА | 3 | 18 | |
| 730541201404 | НАКЛАДКА-РУЧКА | 3 | 18 | |
| 730541201401 | НАКЛАДКА-РУЧКА | 3 | 18 | |
| 774544300500 | ОПОРА ЗАДНЯЯ | 2 | 06А | + |
| 073531400400 | ОСНОВАНИЕ | 6 | 03 | + |
| 771534300100 | ОСЬ | 2 | 18 | + |
| 901281832094 | ОСЬ СПЕЦИАЛЬНАЯ (6Х36) Ч.7811-7306 | 2 | 04 | + |
| 774112100400 | ОТРАЖАТЕЛЬ | 2 | 20 | + |
| 730131900300 | Опора | 2 | 02 | + |
| 730132900500 | Опора задняя | 2 | 06 | + |
| 730141204300 | ПАНЕЛЬ | 2 | 27 | + |
| 773522408200 | ПАНЕЛЬ | 2 | 31 | + |
| 773522411400 | ПАНЕЛЬ | 2 | 33А | + |
| 730141204400 | ПАНЕЛЬ | 2 | 48 | + |
| 773135800200 | ПАНЕЛЬ | 2 | 50 | + |
| 730141204500 | ПАНЕЛЬ | 2 | 51 | + |
| 773522408300 | ПАНЕЛЬ | 2 | 53 | + |
| 730141204600 | ПАНЕЛЬ | 2 | 70 | + |
| 773522300500 | ПАНЕЛЬ | 2 | 72 | + |
| 730141205600 | ПАНЕЛЬ | 5 | 19 | + |
| 768742201000 | ПАНЕЛЬ МОНТАЖНАЯ | 2 | 19 | + |
| 773522402700 | ПАНЕЛЬ МОНТАЖНАЯ | 2 | 24 | + |
| 768742205600 | ПАНЕЛЬ МОНТАЖНАЯ | 5 | 02 | |
| 768742205601 | ПАНЕЛЬ МОНТАЖНАЯ | 5 | 02 | |
| 768742205602 | ПАНЕЛЬ МОНТАЖНАЯ | 5 | 02 | |
| 773521402600 | ПАНЕЛЬ МОНТАЖНАЯ | 5 | 03 | + |
| 774142101200 | ПАНЕЛЬ ПЕРЕДНЯЯ | 2 | 57 | + |
| 774142101100 | ПАНЕЛЬ ПЕРЕДНЯЯ | 2 | 61 | + |
| 774142101100 | ПАНЕЛЬ ПЕРЕДНЯЯ | 2 | 64 | + |
| 371327504001 | ПАТРОН Е14 К-001 | 2 | 23 | + |
| 774112401700 | ПЛАСТИНА | 2 | 07 | + |
| 331770006600 | ПЛАСТИНА | 4 | 08 | + |
| 769748403000 | ПОДДОН КОРЗИНЫ | 2 | 58 | + |
| 769748403000 | ПОДДОН КОРЗИНЫ | 2 | 62 | + |
| 769748403100 | ПОДДОН КОРЗИНЫ | 2 | 65 | + |
| 775857100100 | ПРИЖИМ | 2 | 21 | + |
| 075857300300 | ПРИХВАТ | 6 | 11 | + |
| 202013000606 | ПРОБКА | 3 | 03 | + |
| 202013000609 | ПРОБКА | 3 | 03 | + |
| 768561212500 | ПРОВОД ДВЕРИ | 5 | 16 | |

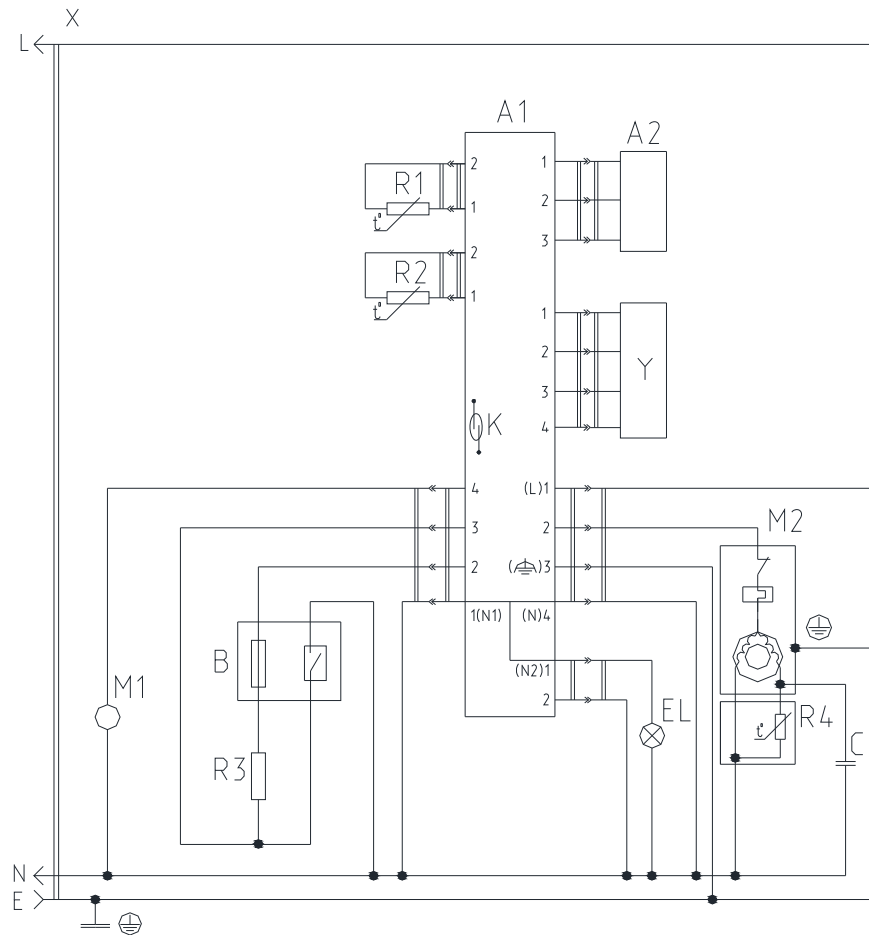
Продолжение таблицы 7

| Код | Наименование | Номер рисунка | Номер позиции | 3/ч |
|--------------|-------------------------------|------------------|------------------|-----|
| 341777109104 | ПРОВОД ЗАЗЕМЛЕНИЯ | 6 | 08 | |
| 341777109105 | ПРОВОД ЗАЗЕМЛЕНИЯ | 6 | 08А | |
| 341777102002 | ПРОВОД СОЕДИНИТЕЛЬНЫЙ | 6 | 10 | |
| 341777102003 | ПРОВОД СОЕДИНИТЕЛЬНЫЙ | 6 | 10А | |
| 774112104400 | ПРОКЛАДКА | 2 | 49 | + |
| 774112104700 | ПРОКЛАДКА | 2 | 52 | + |
| 774112104600 | ПРОКЛАДКА | 2 | 68 | + |
| 774112104601 | ПРОКЛАДКА | 2 | 69 | + |
| 774112104602 | ПРОКЛАДКА | 2 | 71 | + |
| 730152700600 | Петля нижняя | 2 | 73 | + |
| 730152700601 | Петля нижняя | 2 | 73 | + |
| 730152700604 | Петля нижняя | 2 | 73 | + |
| 730152700606 | Петля нижняя | 2 | 73 | + |
| 730152700607 | Петля нижняя | 2 | 73 | + |
| 301113203000 | Петля средняя | 2 | 38 | + |
| 774134400100 | Пластина | 2 | 13 | + |
| 774134400104 | Пластина | 2 | 13 | + |
| 774134400106 | Пластина | 2 | 13 | + |
| 774134400107 | Пластина | 2 | 13 | + |
| 774134400108 | Пластина | 2 | 13 | + |
| 281411102700 | Пластина | 4 | 14 | + |
| 773522402800 | Плафон | 2 | 25 | + |
| 071469100202 | Подушка | 4 | 13 | + |
| 769748502200 | Полка-стекло | 2 | 10 | + |
| 775547300900 | Полка-стекло | 2 | 59 | + |
| 202013000600 | Пробка | 3 | 03 | + |
| 202013000608 | Пробка | 3 | 03 | + |
| 202013000610 | Пробка | 3 | 03 | + |
| 301413205400 | Пробка | 3 | 13 | + |
| 301413205406 | Пробка | 3 | 13 | + |
| 301413205408 | Пробка | 3 | 13 | + |
| 301413205409 | Пробка | 3 | 13 | + |
| 301413205410 | Пробка | 3 | 13 | + |
| 341777109100 | Провод заземления | 7 | 04 | |
| 768561206200 | Провод заземления | 7 | 04 | |
| 768561216800 | Провод заслонки | 5 | 11 | |
| 768561217900 | Провод модуля индикации | 5 | 15 | |
| 768561217901 | Провод модуля индикации | 5 | 15 | |
| 768561217902 | Провод модуля индикации | 5 | 15 | |
| 261413202400 | Прокладка петли нижней | 2 | 36 | + |
| 261413202405 | Прокладка петли нижней | 2 | 36 | + |
| 261413202408 | Прокладка петли нижней | 2 | 36 | + |
| 261413202409 | Прокладка петли нижней | 2 | 36 | + |
| 261413202410 | Прокладка петли нижней | 2 | 36 | + |
| 908081101431 | РЕЛЕ ПУСКОВОЕ ЕРТС (103N0050) | 7 | 09 | + |
| 730365800800 | Ручка-скоба составная | 3 | 12 | + |
| 730365800801 | Ручка-скоба составная | 3 | 12 | + |
| 730365800802 | Ручка-скоба составная | 3 | 12 | + |
| 000011101000 | Скоба | 7 | 11 | + |
| 769748200400 | Сосуд | 2 | 09 | + |
| 769748401700 | Сосуд | 4 | 01 | + |
| 769748403200 | Сосуд | 4 | 01 | + |

Продолжение таблицы 7

| Код | Наименование | Номер рисунка | Номер позиции | З/ч |
|--------------|--|------------------|------------------|-----|
| 904145611956 | ТЕПЛООБМЕННИК ПЛАСТИНЧАТЫЙ К2N3 ТТ-0588-2014 | 4 | 02 | + |
| 904211900001 | ТЕРМООГРАНИЧИТЕЛЬ-ПРЕДОХРАНИТЕЛЬ 2612841 ТТ-0351-2011 | 4 | 03 | + |
| 774712100200 | ТРУБКА ЗАПРАВОЧНАЯ | 4 | 15 | + |
| 769748901603 | УПЛОТНИТЕЛЬ | 3 | 01 | + |
| 769748900109 | УПЛОТНИТЕЛЬ | 3 | 04 | + |
| 769748901600 | УПЛОТНИТЕЛЬ | 3 | 15 | + |
| 769748900103 | УПЛОТНИТЕЛЬ | 3 | 16 | + |
| 773434800900 | Упор задний | 2 | 11 | + |
| 773434802900 | Упор задний | 2 | 11 | + |
| 000011001000 | Фиксатор | 7 | 12 | |
| 371325105000 | Фильтр-осушитель | 4 | 16 | + |
| 202500403200 | Форма для льда | 2 | 55 | + |
| - | ШАЙБА 8.65Г.016 ГОСТ 10463-81 | 7 | 06 | + |
| 908081105395 | ШАЙБА D8 ф.АЕG | 7 | 06 | |
| 730144406500 | ШКАФ | 2 | 01 | + |
| 730144406501 | ШКАФ | 2 | 01 | + |
| 730144406502 | ШКАФ | 2 | 01 | + |
| 730144406503 | ШКАФ | 2 | 01 | + |
| 730144406504 | ШКАФ | 2 | 01 | + |
| 730144406515 | ШКАФ | 2 | 01 | + |
| - | ШУРУП 1-4X13.58.019 ГОСТ 1145-80 | 2 | 66 | + |
| 991286836022 | Шайба 4 65Г 019 ГОСТ 6402-70 | 5 | 14 | + |
| 401325104600 | Шайба крепежная | 4 | 06 | + |
| 261413202700 | Шайба петли нижней | 2 | 35 | + |
| 261413202708 | Шайба петли нижней | 2 | 35 | + |
| 261413202710 | Шайба петли нижней | 2 | 35 | + |
| 261413202711 | Шайба петли нижней | 2 | 35 | + |
| 261413202712 | Шайба петли нижней | 2 | 35 | + |
| 764114900115 | Шнур питания | 6 | 01 | + |
| 908085402525 | ЭЛЕКТРОДВИГАТЕЛЬ F64-10 ТТ-0255-2011 Ф. "MES" | 2 | 45 | + |
| 768562109704 | ЭЛЕКТРОПРОВОДКА | 5 | 05 | |
| 768562109705 | ЭЛЕКТРОПРОВОДКА | 5 | 05 | |
| 768562109300 | ЭЛЕКТРОПРОВОДКА | 5 | 06 | |
| 768562109301 | ЭЛЕКТРОПРОВОДКА | 5 | 06 | |
| 768562109600 | ЭЛЕКТРОПРОВОДКА | 5 | 07 | |
| 768562109601 | ЭЛЕКТРОПРОВОДКА | 5 | 07 | |
| 768562109604 | ЭЛЕКТРОПРОВОДКА | 5 | 07 | |
| 768562106600 | ЭЛЕКТРОПРОВОДКА | 5 | 12 | + |
| 908082514432 | ЭМБЛЕМА 144-32 | 3 | 14 | + |
| 908082519035 | ЭМБЛЕМА СЕРИЯ 190-35 | 5 | 24 | + |

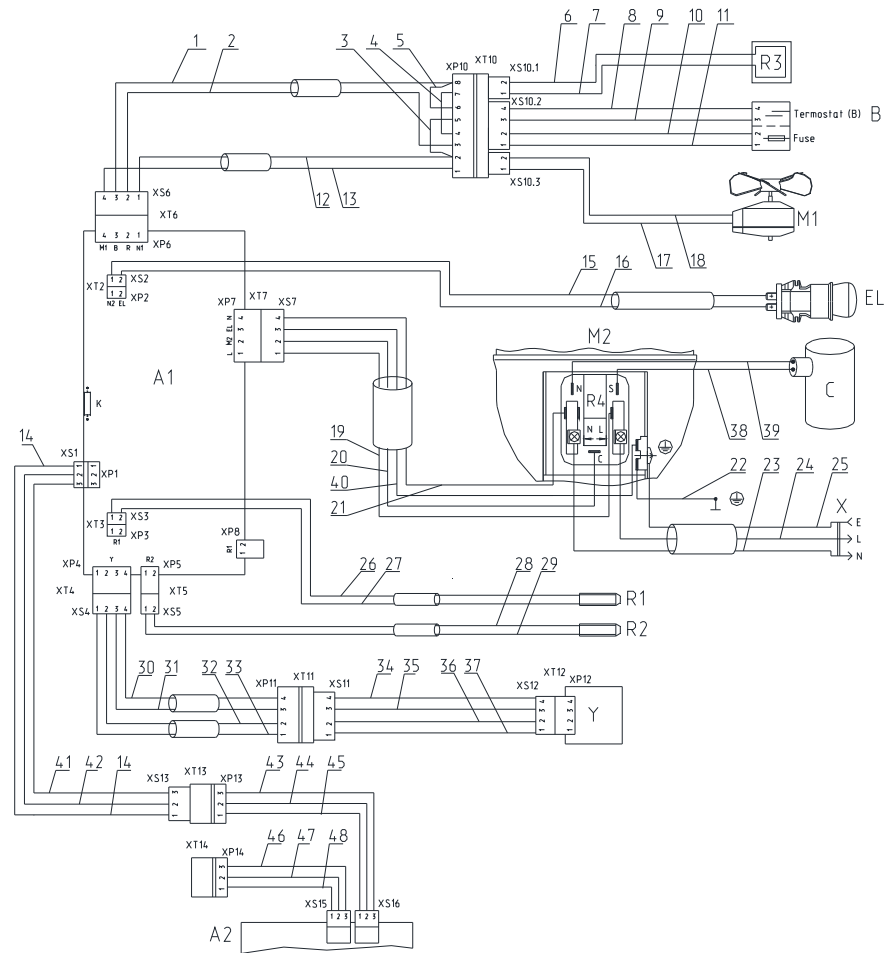
Приложение А
Схемы электрические



Перечень элементов указан в таблице А.1.
Рисунок А.1 - Схема электрическая принципиальная

Таблица А.1

| Поз. обозн. | Наименование | Кол. | Примечание |
|-------------|--|------|--|
| А1 | Модуль управления Н46Е02-М1 ТУ ВУ 190398925.013-2014 | 1 | Версия программы 5 |
| А2 | Модуль индикации Н46Е02-М2 ТУ ВУ 190398925.013-2014 | 1 | Версия программы 31 |
| В | Термоограничитель-предохранитель 2612679 ТТ-0351-2011 ф. "ELTH" или Термоограничитель-предохранитель 2612841 ТТ-0351-2011 ф. "ELTH" | 1 | |
| С | Конденсатор 117-7132 | 1 | Входит в состав М2 |
| Е1 | Лампа РН 230-240-15Х ТУ ВУ 200007197.059-2005 | 1 | |
| К | Геркон | 1 | Входит в состав А1 |
| М1 | Вентилятор А100F64-10 ТТ-0255-2011 ф. "MES" или Вентилятор NSP6010S3 ТТ-0064-2014 ф. "Nostop" | 1 | |
| М2 | Электродвигатель компрессора NLX 13KK.2 ТТ-0442-2012 ф. "SECOP" или Электродвигатель компрессора СТ ТУ ВУ 100010198.076-2011 | 1 | |
| Р1 | Датчик М2020/10К/155 ТТ-0132-2009 ф. "Epcos" | 1 | |
| Р2 | Датчик М2020/10К/170 ТТ-0132-2009 ф. "Epcos" | 1 | |
| Р3 | Нагреватель | 1 | Входит в состав тепло-обменника пластинчатого ТТ-0588-2014 |
| Р4 | Реле пусковое ЕРТС 103N0050 или РТС 103N0021 | 1 | Входит в состав М2 |
| Х | Вилка опресованная 007-16-250-60227 IEC53 3x0.75-1.8-Б1-1 ТУ ВУ 700063643.001-2010 или Вилка опресованная Р-23-16-250-Н05VV-F 3G 0.75-1,8 ТТ-0003-2010 ф. "Start" | 1 | |
| У | Заслонка воздушная NSBC000 ТТ-0350-2011 ф. "Sankyo" или Заслонка воздушная FBZA-1750-4 ТТ-0517-2013 ф. "Sonxie" | 1 | |



Соединения проводов указаны в таблице А.2.
Рисунок А.2 - Схема электрическая соединений

Таблица А.2

| Номер провода | Откуда идет | Куда поступает | Цвет изоляции | Примечание |
|---------------|--------------------|-----------------------|---------------|------------|
| 1 | Контакт 3 (XS6) | Контакт 8 (XP10) | Голубой | |
| 2 | Контакт 2 (XS6) | Контакт 3 (XP10) | Коричневый | |
| 3 | Контакт 2 (XP10) | Контакт 5 (XP10) | Голубой | |
| 4 | Контакт 4 (XP10) | Контакт 7 (XP10) | Коричневый | |
| 5 | Контакт 6 (XP10) | Контакт 8 (XP10) | Голубой | |
| 6 | Контакт 2 (XS10.1) | Нагреватель R3 | Белый | |
| 7 | Контакт 1 (XS10.1) | Нагреватель R3 | Белый | |
| 8 | Контакт 4 (XS10.2) | Контакт 4 (B) | Белый | |
| 9 | Контакт 3 (XS10.2) | Контакт 3 (B) | Белый | |
| 10 | Контакт 2 (XS10.2) | Контакт 2 (B) | Коричневый | |
| 11 | Контакт 1 (XS10.2) | Контакт 1 (B) | Коричневый | |
| 12 | Контакт 1 (XS6) | Контакт 2 (XP10) | Голубой | |
| 13 | Контакт 4 (XS6) | Контакт 1 (XP10) | Коричневый | |
| 14 | Контакт 1 (XS1) | Контакт 1 (XS13) | Белый | |
| 15 | Контакт 1 (XS2) | Лампа EL | Голубой | |
| 16 | Контакт 2 (XS2) | Лампа EL | Коричневый | |
| 17 | Контакт 1 (XS10.3) | Вентилятор M1 | Черный | |
| 18 | Контакт 2 (XS10.3) | Вентилятор M1 | Черный | |
| 19 | Клемма L (R4) | Контакт 1 (XS7) | Коричневый | |
| 20 | Клемма C (R4) | Контакт 2 (XS7) | Черный | |
| 21 | Клемма N (R4) | Контакт 4 (XS7) | Голубой | |
| 22 | Клема \perp (M2) | Контакт \perp шкафа | Зелено-желтый | |
| 23 | Штырь вилки | Клемма N (R4) | Голубой | |

Продолжение таблицы А.2

| Номер провода | Откуда идет | Куда поступает | Цвет изоляции | Примечание |
|---------------|--|---|---------------|------------|
| 24 | Штырь вилки | Клемма L (R4) | Коричневый | |
| 25 | Гнездо вилки | Клемма $\underline{\underline{N}}$ (M2) | Зелено-желтый | |
| 26 | Контакт 1 (XS3) | Датчик R1 | Коричневый | |
| 27 | Контакт 2 (XS3) | Датчик R1 | Черный | |
| 28 | Контакт 2 (XS5) | Датчик R2 | Коричневый | |
| 29 | Контакт 1 (XS5) | Датчик R2 | Черный | |
| 30 | Контакт 4 (XS4) | Контакт 4 (XP11) | Голубой | |
| 31 | Контакт 3 (XS4) | Контакт 3 (XP11) | Черный | |
| 32 | Контакт 2 (XS4) | Контакт 2 (XP11) | Голубой | |
| 33 | Контакт 1 (XS4) | Контакт 1 (XP11) | Коричневый | |
| 34 | Контакт 4 (XS11) | Контакт 4 (XS12) | Белый | |
| 35 | Контакт 3 (XS11) | Контакт 3 (XS12) | Белый | |
| 36 | Контакт 2 (XS11) | Контакт 2 (XS12) | Белый | |
| 37 | Контакт 1 (XS11) | Контакт 1 (XS12) | Белый | |
| 38 | Конденсатор С | Клемма S (R4) | Коричневый | |
| 39 | Конденсатор С | Клемма N (R4) | Голубой | |
| 40 | Клема $\underline{\underline{N}}$ (M2) | Контакт 3 (XS7) | Зелено-желтый | |
| 41 | Контакт 2 (XS1) | Контакт 2 (XS13) | Голубой | |
| 42 | Контакт 3 (XS1) | Контакт 3 (XS13) | Черный | |
| 43 | Контакт 3 (XP13) | Контакт 3 (XS16) | Черный | |
| 44 | Контакт 2 (XP13) | Контакт 2 (XS16) | Голубой | |
| 45 | Контакт 1 (XP13) | Контакт 1 (XS16) | Белый | |
| 46 | Контакт 3 (XP14) | Контакт 3 (XS15) | Черный | |
| 47 | Контакт 2 (XP14) | Контакт 2 (XS15) | Голубой | |
| 48 | Контакт 1 (XP14) | Контакт 1 (XS15) | Белый | |

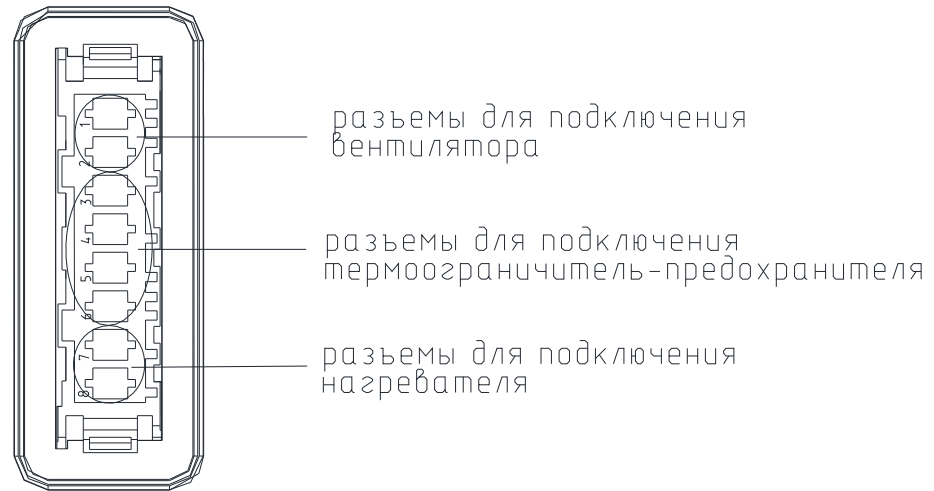


Рисунок А.2.1- Схема подключения разъемов
морозильной камеры

Приложение Б Конструктивные отличия холодильников

Таблица Б.1

| Наименование модели | | | | | | | | | | | | | | | | | | | | | | | | | | | | | | | | | | | | | | | | |
|---|------------------|-------|--------|--------|-----------|------|-----------------------|---|----------------|------------------|-------|--------|--------|-----------|------|---|---------------------------|-----------------------|------------------|----------------|----------------|--------|-----------|---|------|---------------------------|-------------|------------------|-------------|--------|--------|-----------|------|------|---------------------------|---------------------|-----------------------|---------------------|-----------------------|--|
| Холодильник-морозильник ХМ-4424-XXX-ND | | | | | | | | Холодильник-морозильник ХМ-4425-XXX-ND | | | | | | | | Холодильник-морозильник ХМ-4426-XXX-ND | | | | | | | | Холодильник-морозильник ХМ-4421-XXX-ND | | | | | | | | | | | | | | | | |
| Обозначение | Исполнение ручки | L, мм | L1, мм | L2, мм | Масса, кг | Лит. | Цвет | Класс энергоэффективности | Обозначение | Исполнение ручки | L, мм | L1, мм | L2, мм | Масса, кг | Лит. | Цвет | Класс энергоэффективности | Обозначение | Исполнение ручки | L, мм | L1, мм | L2, мм | Масса, кг | Лит. | Цвет | Класс энергоэффективности | Обозначение | Исполнение ручки | L, мм | L1, мм | L2, мм | Масса, кг | Лит. | Цвет | Класс энергоэффективности | | | | | |
| МКАУ.697123.67 | Ручка-скоба | | | | | | белая | A | МКАУ.697123.68 | Ручка-скоба | | | | | | белая | A | МКАУ.697123.69 | Ручка-скоба | | | | | | | белая | A | МКАУ.697123.67 | Ручка-скоба | | | | | | белая | A | | | | |
| -009 | Ручка-накладка | | | | | | белая | | -009 | Ручка-накладка | | | | | | | | белая | -009 | Ручка-накладка | | | | | | | | | | | | | | | | | | белая | | |
| -030 | Ручка-скоба | | | | | | рубиновая | | -030 | Ручка-скоба | | | | | | | | рубиновая | -030 | Ручка-скоба | | | | | | | | | | | | | | | | | | рубиновая | | |
| -039 | Ручка-накладка | | | | | | бежевая по RAL 1019 | | -039 | Ручка-накладка | | | | | | | | бежевая по RAL 1019 | -039 | Ручка-накладка | | | | | | | | | | | | | | | | | | бежевая по RAL 1019 | | |
| -050 | Ручка-скоба | | | | | | макроясфальт | | -050 | Ручка-скоба | | | | | | | | макроясфальт | -050 | Ручка-скоба | | | | | | | | | | | | | | | | | | макроясфальт | | |
| -059 | Ручка-накладка | | | | | | оливковая | | -059 | Ручка-накладка | | | | | | | | оливковая | -059 | Ручка-накладка | | | | | | | | | | | | | | | | | | | оливковая | |
| -060 | Ручка-скоба | | | | | | серебристая, RAL 7022 | | -060 | Ручка-скоба | | | | | | | | серебристая, RAL 7022 | -060 | Ручка-скоба | | | | | | | | | | | | | | | | | | | серебристая, RAL 7022 | |
| -069 | Ручка-накладка | | | | | | | | -069 | Ручка-накладка | | | | | | | | | | -069 | Ручка-накладка | | | | | | | | | | | | | | | | | | | |
| -070 | Ручка-скоба | | | | | | | | -070 | Ручка-скоба | | | | | | | | | | -070 | Ручка-скоба | | | | | | | | | | | | | | | | | | | |
| -079 | Ручка-накладка | | | | | | | | -079 | Ручка-накладка | | | | | | | | | | -079 | Ручка-накладка | | | | | | | | | | | | | | | | | | | |
| -080 | Ручка-скоба | | | | | | | -080 | Ручка-скоба | | | | | | | | | -080 | Ручка-скоба | | | | | | | | | | | | | | | | | | | | | |
| -089 | Ручка-накладка | 1968 | 1121 | 755 | 78 | | | -089 | Ручка-накладка | 2068 | 1021 | 955 | 80 | | | | -089 | Ручка-накладка | 2068 | 1021 | 755 | 82 | | | | | | | | | | | | | | | | | | |
| -100 | Ручка-скоба | | | | | | белая | A+ | -100 | Ручка-скоба | | | | | | | белая | A+ | -100 | Ручка-скоба | | | | | | | | | | | | | | | | белая | | | | |
| -109 | Ручка-накладка | | | | | | рубиновая | | -109 | Ручка-накладка | | | | | | | рубиновая | | -109 | Ручка-накладка | | | | | | | | | | | | | | | | рубиновая | | | | |
| -130 | Ручка-скоба | | | | | | бежевая по RAL 1019 | | -130 | Ручка-скоба | | | | | | | бежевая по RAL 1019 | | -130 | Ручка-скоба | | | | | | | | | | | | | | | | бежевая по RAL 1019 | | | | |
| -139 | Ручка-накладка | | | | | | макроясфальт | | -139 | Ручка-накладка | | | | | | | макроясфальт | | -139 | Ручка-накладка | | | | | | | | | | | | | | | | макроясфальт | | | | |
| -150 | Ручка-скоба | | | | | | оливковая | | -150 | Ручка-скоба | | | | | | | оливковая | | -150 | Ручка-скоба | | | | | | | | | | | | | | | | оливковая | | | | |
| -159 | Ручка-накладка | | | | | | серебристая, RAL 7022 | | -159 | Ручка-накладка | | | | | | | серебристая, RAL 7022 | | -159 | Ручка-накладка | | | | | | | | | | | | | | | | | серебристая, RAL 7022 | | | |
| -160 | Ручка-скоба | | | | | | | | -160 | Ручка-скоба | | | | | | | | | | -160 | Ручка-скоба | | | | | | | | | | | | | | | | | | | |
| -169 | Ручка-накладка | | | | | | | | -169 | Ручка-накладка | | | | | | | | | | -169 | Ручка-накладка | | | | | | | | | | | | | | | | | | | |
| -170 | Ручка-скоба | | | | | | | | -170 | Ручка-скоба | | | | | | | | | | -170 | Ручка-скоба | | | | | | | | | | | | | | | | | | | |
| -179 | Ручка-накладка | | | | | | | | -179 | Ручка-накладка | | | | | | | | | | -179 | Ручка-накладка | | | | | | | | | | | | | | | | | | | |
| -180 | Ручка-скоба | | | | | | | -180 | Ручка-скоба | | | | | | | | | -180 | Ручка-скоба | | | | | | | | | | | | | | | | | | | | | |
| -189 | Ручка-накладка | | | | | | | -189 | Ручка-накладка | | | | | | | | | -189 | Ручка-накладка | | | | | | | | | | | | | | | | | | | | | |

Приложение В
Допустимые замены деталей

Таблица В.1

| Но- мер ри- сун- ка | Но- мер пози- ции | Код | Наименование | Допустимая замена | | Коли- чес- тво | Примечание |
|---------------------------------|----------------------------|--------------|--|-------------------|--|----------------------|--|
| 2 | 27 | 730141204300 | ПАНЕЛЬ | 730141204303 | Панель | 1 | Применяется совместно с 908081410401 ЗАСЛОНКА ВОЗДУШНАЯ FBZA-1750-4 ТТ-0517-2013 ф. "Sonxie" |
| | 29 | 908081410400 | ЗАСЛОНКА ВОЗДУШНАЯ NSBC000 ТТ-0350-2011 ф. "SANKYO" | 908081410401 | ЗАСЛОНКА ВОЗДУШНАЯ FBZA-1750-4 | 1 | ТТ-0517-2017 ф. "Sonxie" Применяется совместно с 730141204300 ПАНЕЛЬ |
| 4 | 02 | 904145611956 | ТЕПЛООБМЕННИК ПЛАСТИНЧАТЫЙ K2N3 ТТ-0588-2014 | 904145610001 | ТЕПЛООБМЕННИК ПЛАСТИНЧАТЫЙ E2N3 ТТ-0588-2014 | 1 | ф. Eridan Limited |
| | | | | 904145611957 | ТЕПЛООБМЕННИК ПЛАСТИНЧАТЫЙ R2N3 ТТ-0588-2014 | 1 | ф. Reco Polska |
| | | | | 904145611959 | ТЕПЛООБМЕННИК ПЛАСТИНЧАТЫЙ N2N3 ТТ-0588-2014 | 1 | ф. NBR |
| | 03 | 904211900001 | ТЕРМООГРАНИЧИТЕЛЬ -ПРЕДОХРАНИТЕЛЬ 2612841 ТТ-0351-2011 | 768561218700 | Датчик испарителя | 1 | |

Продолжение таблицы В.1

| Но- мер ри- сун- ка | Но- мер пози- ции | Код | Наименование | Допустимая замена | | Коли- чес- тво | Примечание |
|---------------------------------|----------------------------|--------------|---|---|---|----------------------|--------------------------------|
| | 12А | 034800010003 | КОМПРЕССОР СТВ75Н5-03 | 016800000002 | КОМПРЕССОР СТС 87 Н5 ТУ ВУ 100010198.076-2011 | 1 | |
| | 16 | 371325105000 | Фильтр-осушитель | 904153401721 | ФИЛЬТР-ОСУШИТЕЛЬ ФО-У 4,9-1,95 ТТ-0608-2014 | 1 | |
| 5 | 09 | 906341001983 | Датчик М2020/10к/155 ТТ-0132-2009 ф. "Ercos" | 906341001984 | Датчик М2020/10к/175 ТТ-0132-2009 ф. "Ercos" | 1 | Действует до 17.06.2015 |
| | 10 | 906341001985 | Датчик М2020/10к/170 ТТ-0132-2009 ф. "Ercos" | 906341001986 | ДАТЧИК М2020/10К/190 ТТ-0132-2009 | 1 | Действует до 17.06.2015 |
| 6 | 03 | 073531400400 | ОСНОВАНИЕ | 073531400900 | ОСНОВАНИЕ | 1 | |
| | 05 | 908082628040 | КОНДЕНСАТОР D78С-450-4 ИСПОЛН. "В" ТУ 01-010.116.011 ТУ | 908082628047 | КОНДЕНСАТОР ДПС-0,45-4 04.2 ИСП"В" | 1 | ТУ 16-06 МКЖИ.673116.010 ТУ |
| | | | | 908082628056 | КОНДЕНСАТОР К78-25-2В-450В-А-4мкф+-5% ТУ 6260-011-07613668-2005 | 1 | |
| | | | | 908082628174 | КОНДЕНСАТОР Д78С-450-4 ИСПОЛН. "В" | 1 | ТУ 06-07 КЖИ.116.010 ТУ |
| | 14 | 903555001512 | ВИЛКА ОПРЕССОВАННАЯ 40-16-250-60227 ИЕС 53 3Х0,75-1,8-Б1-1 ТУ ВУ 700063643.001-2010 | 903555001507 | ВИЛКА ОПРЕССОВ.К5-16-250-60227 ИЕС53 3Х0.75-1.8-Б1-1 | 1 | ТУ ВУ 200211944.007-2006 |
| 903555001513 | | | | ВИЛКА ОПРЕССОВАННАЯ 83-16-250-60227 ИЕС 53 3Х0,75-1,8-Б1-1 ТУ ВУ 400083186.079-2011 | 1 | | |

Продолжение таблицы В.1

| Но- мер ри- сун- ка | Но- мер пози- ции | Код | Наименование | Допустимая замена | | Коли- чес- тво | Примечание |
|---------------------------------|----------------------------|--------------|--|-------------------|--|----------------------|--------------------------------|
| | | | | 903555001514 | ВИЛКА ОПРЕССОВАННАЯ 57-16-250-60227 ИЕС 53 3X0,75-1,8-1-B2 ТУ ВУ 200194876.006-2007 | 1 | |
| 7 | 08 | 908081101481 | КОНДЕНСАТОР 117- 7132 | 906260000001 | КОНДЕНСАТОР D78C-450-3 ИСПОЛН. "D" ТУ 01- 010.116.011 ТУ | 1 | Поставляется с компрессором |
| | | | | 908082628207 | КОНДЕНСАТОР D78C-450-4 ИСП."Д" ТУ 06- 07КЖИ.116.010 ТУ | 1 | Поставляется с компрессором |
| | 10 | 903555001512 | ВИЛКА ОПРЕССОВАННАЯ 40- 16-250-60227 ИЕС 53 3X0,75-1,8-Б1-1 ТУ ВУ 700063643.001-2010 | 903555001507 | ВИЛКА ОПРЕССОВ.К5-16- 250-60227 ИЕС53 3X0.75-1.8- Б1-1 | 1 | |
| | | | | 903555001513 | ВИЛКА ОПРЕССОВАННАЯ 83-16-250-60227 ИЕС 53 3X0,75-1,8-Б1-1 ТУ ВУ 400083186.079-2011 | 1 | |
| | | | | 903555001514 | ВИЛКА ОПРЕССОВАННАЯ 57-16-250-60227 ИЕС 53 3X0,75-1,8-1-B2 ТУ ВУ 200194876.006-2007 | 1 | |

Продолжение таблицы В.1

| Но- мер ри- сун- ка | Но- мер пози- ции | Код | Наименование | Допустимая замена | | Коли- чес- тво | Примечание |
|---------------------------------|----------------------------|--------------|---|-------------------|--|----------------------|------------|
| | | 903555001591 | ВИЛКА ОПРЕССОВАННАЯ Р- 23-16-250-Н05VV-F 3G 0,75-1,8 ТТ-0003-2010 Ф."START" | 903555001534 | ВИЛКА ОПРЕССОВАННАЯ AU-003-16-250-Н05VV-F 3G 0,75-1,8 ТТ-0319-2012 Ф. "AURICH" | 1 | |
| | | | | 903555001595 | Вилка опрессованная S.22- 16-250-Н05VV-F 3G 0,75-1,8 ТТ-0204-2011 ф. "Patelec Elpena" | 1 | |

