

ЗАКРЫТОЕ АКЦИОНЕРНОЕ ОБЩЕСТВО "АТЛАНТ"
МИНСКИЙ ЗАВОД ХОЛОДИЛЬНИКОВ

МАШИНЫ СТИРАЛЬНЫЕ АВТОМАТИЧЕСКИЕ

СМА 70С122-ХХ

КАТАЛОГ ДЕТАЛЕЙ И СБОРОЧНЫХ ЕДИНИЦ

МКАУ.332351.97 КДС

Содержание

1	Порядок пользования каталогом	3
2	Иллюстрации и перечень сборочных единиц и деталей.....	4
3	Алфавитный указатель	21
	Приложение А Схемы электрические.....	26
	Приложение Б Допустимые замены деталей	30

1 Порядок пользования каталогом

Каталог деталей и сборочных единиц МКАУ.332351.97 ҚДС (далее - каталог) предназначен для составления заявок на запасные части, технического обслуживания и ремонта машин стиральных автоматических СМА 50У102-XXX, СМА 50У82-XXX, СМА 60С102-XXX, СМА 60С82-XXX, СМА 50У122-XX, СМА 60С122-XX, СМА 60С142-XX, СМА 70С102-XX, СМА 70С122-XX, СМА 70С142-XX (далее - машина).

Каталог составлен по состоянию конструкторской документации на 6.07.2016 .

В каталоге принята сквозная нумерация рисунков и таблиц.

На рисунках 1-5 указаны сборочные единицы и детали, составляющие изделие, в аксонометрической проекции. Фигурными скобками на рисунках обозначены позиции деталей или сборочных единиц, входящих в сборочную единицу, номер позиции которой вынесен за скобку. В таблицах 1-5, следующих за рисунками, указаны: номер рисунка, номер позиции, код, наименование детали, количество деталей в конкретной модели машины или в сборочной единице, если позиция сборочной единицы на рисунке вынесена за фигурную скобку; примечание. Исполнения не указываются, если сборочные единицы, детали или прочие изделия применяются во всех исполнениях машины.

В алфавитном порядке в таблице 6 перечислены сборочные единицы, детали и стандартные изделия, указанные в таблицах 1-5.

В приложении А на рисунках А.1, А.2 приведены схемы электрические принципиальная и соединений, в таблицах А.1, А.2 указаны перечни элементов, в таблице А.3 указаны соединения проводов.

В приложении Б в таблице Б.1 указаны допустимые замены деталей, сборочных единиц, стандартных и покупных изделий.

Примечание – На запасные части поставляются детали обозначенные знаком «+».

2 Иллюстрации и перечень сборочных единиц и деталей

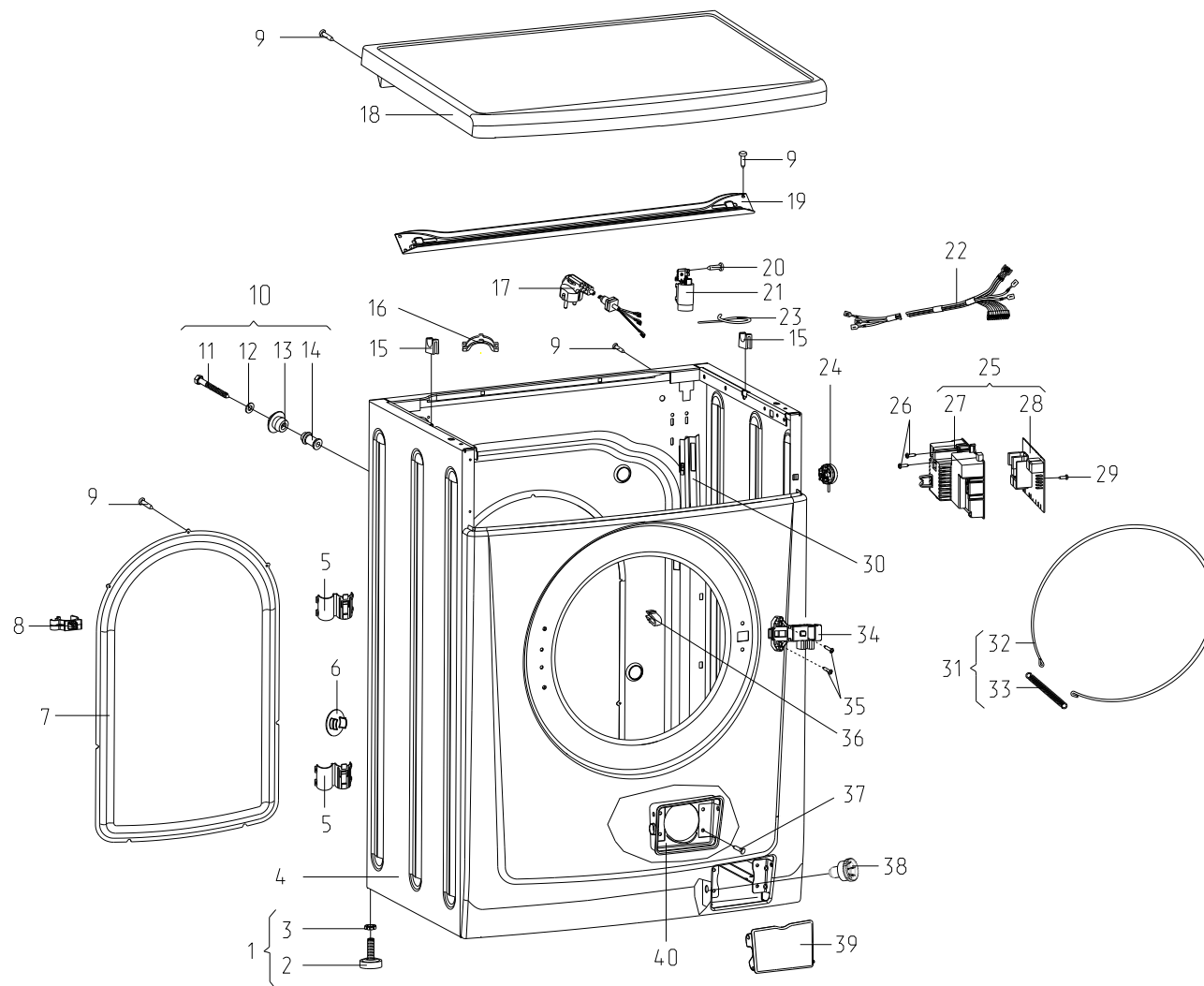


Рисунок 1 - Корпус

Таблица 1 - Перечень сборочных единиц и деталей

Но- мер ри- сун- ка	Но- мер пози- ции	Код	Наименование	Коли- чес- тво	Испол- нение	Примечание	З/ч
1	01	730155500100	Ножка	4			
	02	730131900200	Опора	1			+
	03	991283835043	Гайка М10-6Н.04.019 ГОСТ 5916-70	1		См. доп. замены Действует до 09.02.2016	+
	03	991297000002	Гайка М6 UNI 5588 ARTCO0540 ТТ-0094-2009 ф.ТЕVI	1		См. доп. замены	+
	04	730144401000	Корпус	1			+
	05	775857700100	Держатель	2			+
	06	771162100100	Заглушка	4		Применяется при эксплуатации машины вместо поз. 10	+
	07	773564100400	ПАНЕЛЬ ЗАДНЯЯ	1			+
	08	775858401400	Держатель	1			+
	09	991297000422	Винт ВZ 4.8x9.5 TC+Pz ART021291 ТТ-0094-2009 ф.ТЕVI	13		См. доп. замены	+
	10	730161100200	Винт блокировочный	4		См. доп. замены. Заменяется при эксплуатации машины на поз.6	+
	11	991297000456	Винт В 6.3x100 TE с/b ART021294 ТТ-0094-2009 ф.ТЕVI	1		См. доп. замены	+
	11	991297000512	Винт HF 6.3x100 ART021294-3 ТТ-0095-2009 ф.YONGHUA FASTENERS	1		См. доп. замены Действует до 13.02.2014	+
	12	071114100100	Шайба	1			+
	13	771215100100	Втулка	1			+
	14	771334100200	Втулка	1			+
	15	775318200200	Опора	2			+
16	775318200300	Опора	2			+	
17	768563100700	Шнур сетевой	1	10		+	

Продолжение таблицы 1

Но- мер ри- сун- ка	Но- мер пози- ции	Код	Наименование	Коли- чес- тво	Испол- нение	Примечание	З/ч
	17	768563100701	Шнур сетевой	1	00	См. доп. замены	+
	18	730515600302	Крышка	1			+
	19	774532200700	Кронштейн	1			+
	20	991297000419	Винт ВZ 4.2x10 TC+Pz Z 18 ART021509 TT-0094-2009 ф. TEVI	2			+
	21	908092001040	Фильтр радиопомех LCR 095.21204.00 TT-0202-2009 ф. LCR Electronics (Kunshan) Co. LTD	1		См. доп. замены	+
	22	768562400100	Жгут	1	10		+
	22	768562400101	Жгут	1	00	По заказ-наряду	+
	22	768562400102	Жгут	1	00		+
	23	902224910109	Стяжка полиамидная 4-160967-2 TT-0143-2009 ф. "AMP"	6			+
	24	908092001790	ДАТЧИК-РЕЛЕ УРОВНЯ HD 505 G U3 01 TT-0597-2014	1		См. доп. замены	+
	24	908092001804	Датчик-реле уровня HD 505GO104 TT-0306-2010 ф. "Metalflex"	1		Действует до 18.02.2013	+
	25	730655800104	Модуль управления	1			
	26	301113000700	Винт	2		См. доп. замены	+
	27	773117100400	Корпус	1			+
	28	908092001709	Модуль управления 5521-02 TT-0020-2009 ф. Invensys	1			+
	29	991297000428	Винт РТ 1.8x7.5 TC TX 6 ART021508 TT-0094-2009 ф. TEVI	2		См. доп. замены	+
	30	774535600100	Короб	1			+
	31	730153100200	Стяжка-хомут	1			+
	32	775372500200	Хомут	1			+
	33	775355200300	Пружина	1			+
	34	908092001902	Электрозамок блокировки дверцы ZV-446 T2 TT-0104-2009 ф. "Metalflex"	1			+
	35	991297000406	Винт EJ 4.5x12 TMT c/b+Ph2 ART021292 TT-0094-2009 ф. TEVI	2		См. доп. замены	+
	35	991297000423	ВИНТ EJ 4.5X14 TMT C/B+PH2 ART.021292	2		См. доп. замены Действует до 20.02.2014	+
	36	775858401500	Зажим	1			+

Продолжение таблицы 1

Но- мер ри- сун- ка	Но- мер пози- ции	Код	Наименование	Коли- чес- тво	Испол- нение	Примечание	З/ч
	37	991297000420	Винт РТ 4х10 ТС+Pz ART021290 ТТ-0094-2009 ф.ТЕVI	4		См. доп. замены	+
	38	775245900100	Пробка	1		Применяется с поз.37 таб.4	+
	39	775452500200	Крышка фильтра	1			+
	40	773521400600	Короб фильтра	1			+

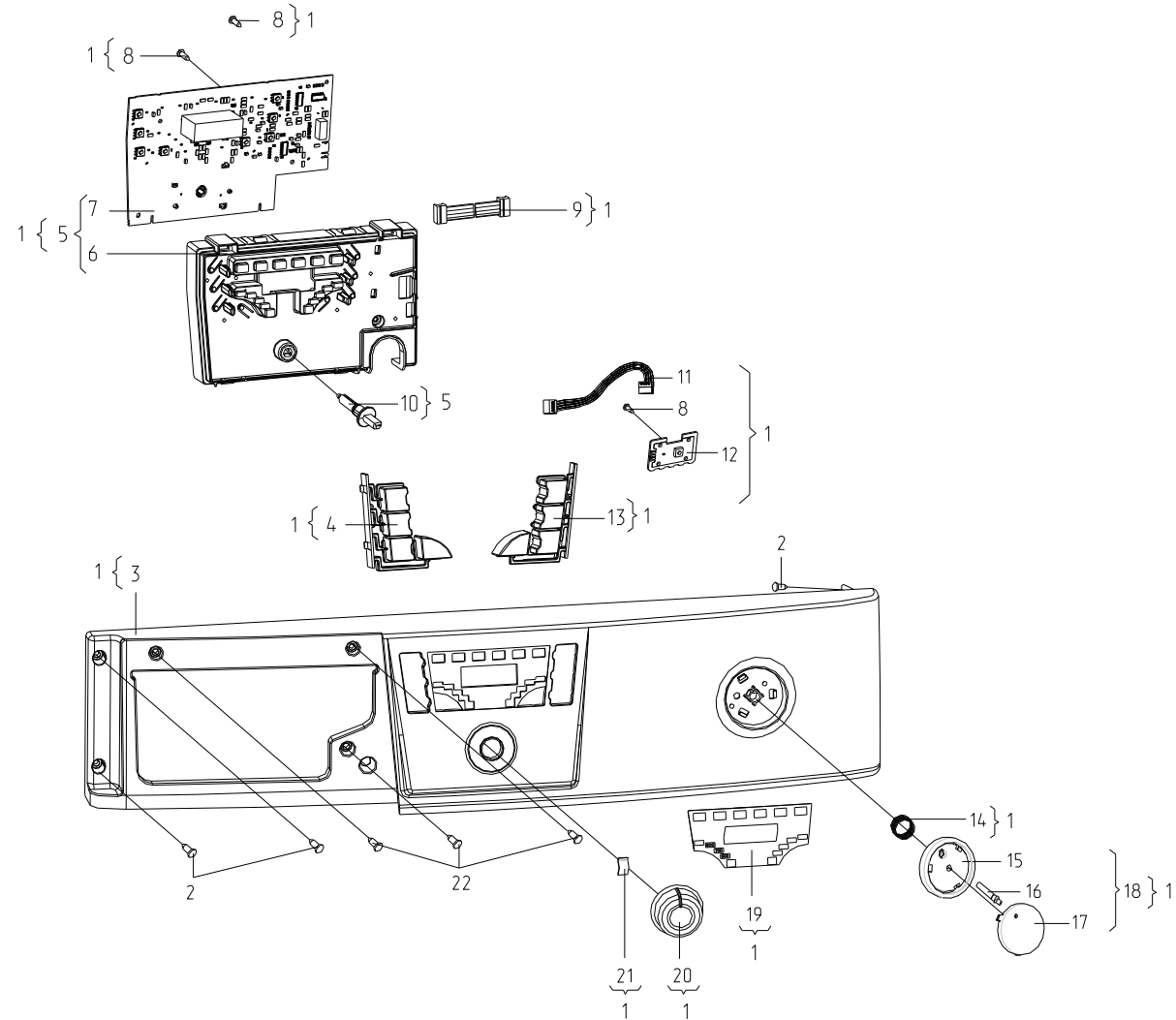


Рисунок 2 - Панель управления

Таблица 2 - Перечень сборочных единиц и деталей

Но- мер ри- сун- ка	Но- мер пози- ции	Код	Наименование	Коли- чес- тво	Примечание	З/ч
2	01	730141200526	ПАНЕЛЬ УПРАВЛЕНИЯ	1		
	02	991297000530	Винт SF 4x10 TC+Pz ART021288 TT-0094-2009 ф. TEVI	3	См. доп. замены	+
	03	773522402451	ПАНЕЛЬ УПРАВЛЕНИЯ	1		
	04	773114200200	Клавиши	1		+
	05	730125100100	Модуль интерфейса	1		
	06	773117100300	Корпус	1		+
	07	908092001500	Модуль интерфейса 3996 TT-0173-2009 ф. Invensys	1		+
	08	991297000428	Винт РТ 1.8x7.5 TC TX 6 ART021508 TT-0094-2009 ф. TEVI	7	См. доп. замены	+
	09	908092003300	Кабель MC89D033 TT-0173-2009 ф. Invensys	1		+
	10	771511100400	Ось	1		+
	11	908092003301	Кабель MC89D036 TT-0173-2009 ф. Invensys	1	См. доп. замены	+
	12	908092001550	Модуль 3999 TT-0173-2009 ф. Invensys	1		+
	13	773114200201	Клавиши	1		+
	14	775351200400	Пружина	1		+
	15	771239200501	Основание	1	Действует до 23.12.2013	+
	15	771239200502	Основание	1		
	16	775575400100	Световод	1		+
	17	771239200802	Кнопка	1	С символом треугольника	+
	17	771239200803	Кнопка	1	С символом треугольника Действует до 23.12.2013	+
	18	730365900201	Кнопка	2		+
	19	908082525011	Эмблема 250-11 401.32-0.0.118ТБ	1		+
20	771239200700	Ручка	1		+	
21	775366200100	Пружина	1		+	

Продолжение таблицы 2

Но- мер ри- сун- ка	Но- мер пози- ции	Код	Наименование	Коли- чес- тво	Примечание	З/ч
	22	991297000420	Винт РТ 4х10 ТС+Pz ART021290 ТТ-0094-2009 ф.ТЕVI	3	См. доп. замены	+

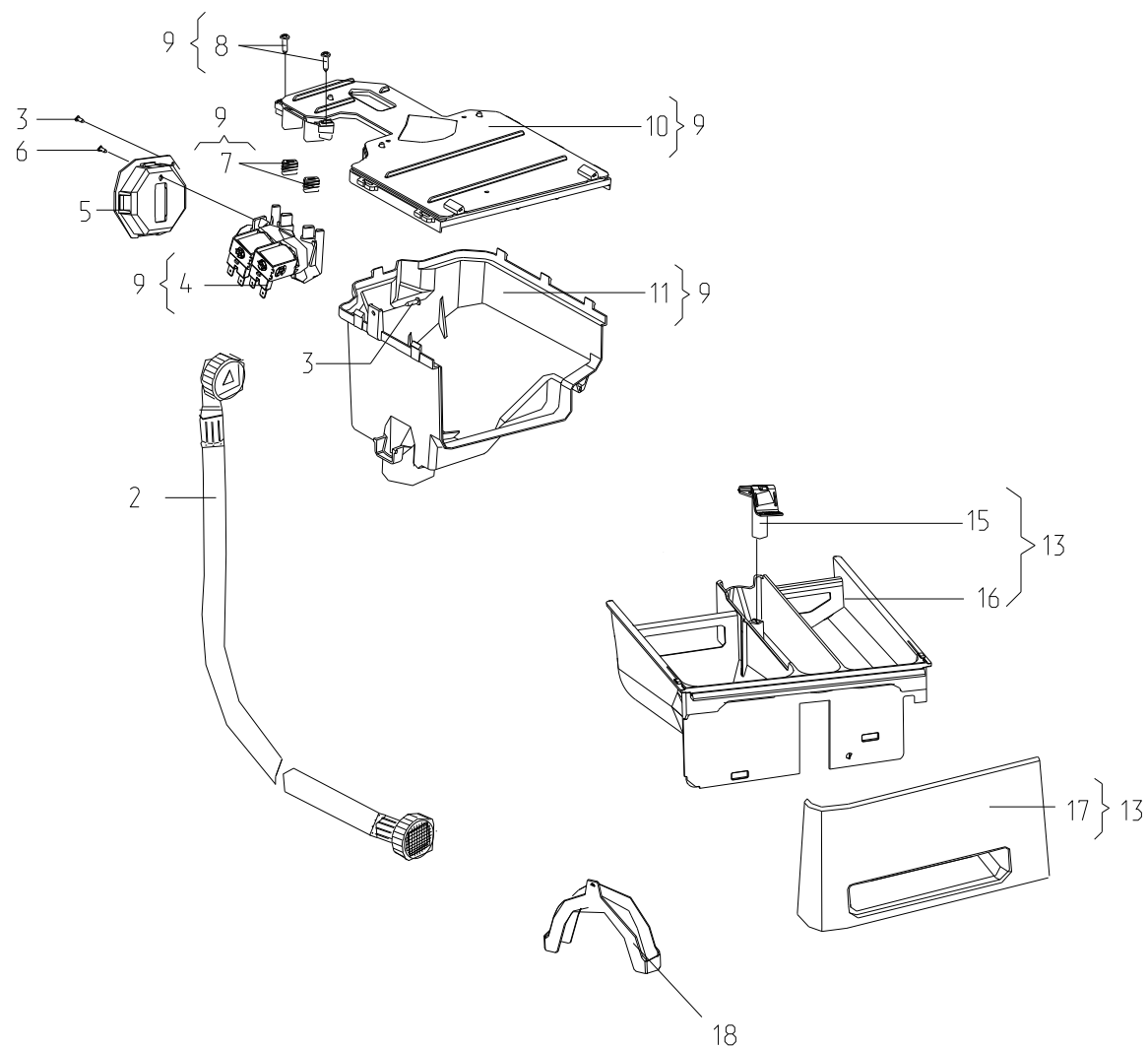


Рисунок 3 - Система налива воды

Таблица 3 - Перечень сборочных единиц и деталей

Но- мер ри- сун- ка	Но- мер пози- ции	Код	Наименование	Коли- чес- тво	Примечание	З/ч
3	01	908092001301	ШЛАНГ НАЛИВНОЙ SL EPP-WS L=1,5M TT-0051-2009 Ф.REFLEX	1	См. доп. замены Действует до 29.01.2016	+
	02	908092001300	Шланг наливной RE-FLEX 2000 6R 105 L=1,55м TT-0029-2009 ф. Reflex	1	См. доп. замены	+
	03	991297000530	Винт SF 4x10 TC+Pz ART021288 TT-0094-2009 ф. TEVI	2		+
	04	908092000950	Электроклапан EDL 90/88-M TT-0039-2009 ф. "T&P-S.P.A."	1	Поставляется совместно с поз. 7. См. доп. замены	+
	05	773122800300	Корпус	1		+
	06	991297000420	Винт PT 4x10 TC+Pz ART021290 TT-0094-2009 ф. TEVI	1	См. доп. замены	+
	07	908092002740	Втулка уплотнительная 16405190 TT-0039-2009 ф. T&P-S.P.A.	2	См. доп. замены. Применяется комплектно с поз.4	+
	08	991297000421	Винт PT 4x16 TC+Pz ART021289 TT-0094-2009 ф. TEVI	2	См. доп. замены	+
	09	730112602700	Диспенсер	1		
	10	730125100900	Крышка	1	Улучшена конструкция. Применяется совместно с поз.15 и 16.	+
	11	773521400700	Основание	1		+
	12	774163100100	Перегородка	1	Действует до 31.07.2015	+
	13	730112200300	Лоток	1		
	14	774516900100	Шторка	1	Действует до 15.07.2015	+
	15	775751500200	Колпачок	1	Действует до 28.07.2012	+

Продолжение таблицы 3

Но- мер ри- сун- ка	Но- мер пози- ции	Код	Наименование	Коли- чес- тво	Примечание	З/ч
	15	775751500400	Колпачок	1	Улучшена конструкция. Применяется совместно с поз.10 и 16.	+
	16	773521400500	Контейнер	1	Улучшена конструкция. Применяется совместно с поз.10 и 15.	+
	16	773522403200	Лоток	1	Действует до 28.07.2012	+
	17	775378400700	Ручка диспенсера	1	Торговый знак "ATLANT" См. доп. замены	+
	18	774147800200	Кронштейн	1	Устанавливается на мойку или ванную для крепления шланга сливного. См. "Руководство по эксплуатации"	+

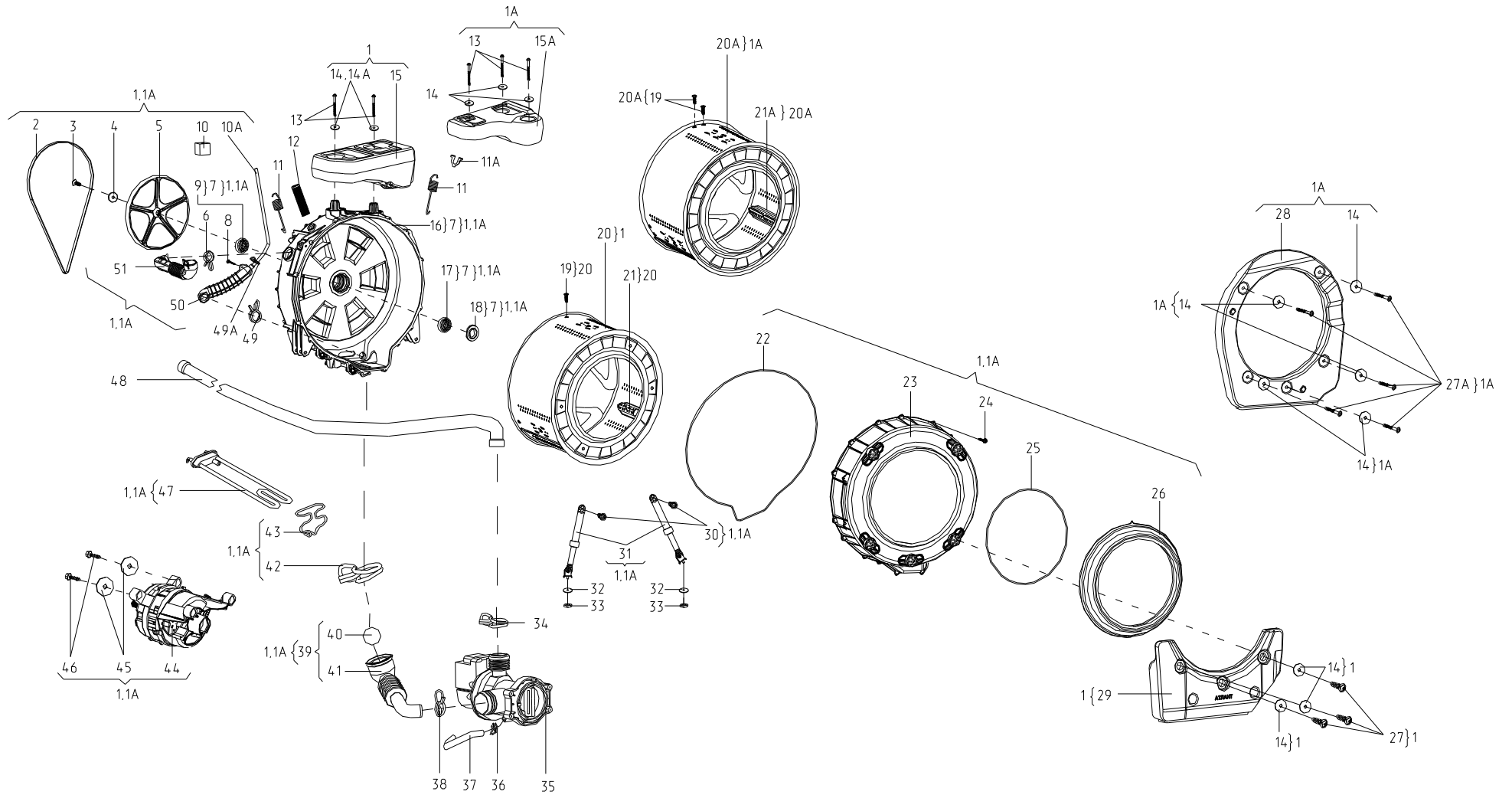


Рисунок 4 - Колебательная система

Таблица 4 - Перечень сборочных единиц и деталей

Но- мер ри- сун- ка	Но- мер пози- ции	Код	Наименование	Коли- чес- тво	Примечание	З/ч
3	01	730112606700	Бак 53/1200	1		
	02	908092003020	Ремень 5EPJ1166 TT-0033-2009 ф. Optibelt	1	См. доп. замены	+
	03	991297000403	Винт М8х20 TS X 40 ART021295 TT-0094-2009 ф. TEVI	1		+
	04	775849100700	Шайба	1		+
	05	771239400500	Шкив	1		+
	06	908092002330	Зажим PRO/0196 TT-0098-2009 ф. CIMA spa	1	См. доп. замены	+
	07	730112605900	Бак	1	Детали поз. 9,16,17,18 в сборе	+
	08	991297000417	Винт В 3.9х19 TE с/б ART021285 TT-0094-2009 ф. TEVI	1	См. доп. замены	+
	09	908092004001	Подшипник 6204-2Z/C3 TT-0040-2009 ф. SKF	1	См. доп. замены. Входит в состав бака поз. 7	
	10	771314100100	Втулка	2	См. доп. замены	+
	10А	772318100700	ТРУБКА	1		+
	11	775355300503	Пружина	2		+
	11	775355301200	Пружина	2	Действует до 14.02.2014	+
	11А	775318200300	Опора	2		+
	12	772318100900	ТРУБКА	1	См. доп. замены	+
12	908092003410	ТРУБКА	1	Поставляется в запасные части	+	
13	991297000412	Винт РТ 10х75 TMT с/ф Torx 40 ART021280 TT-0094-2009 ф. TEVI	3	См. доп. замены	+	
14	775849100600	Шайба	8		+	
15А	774163500700	Противовес	1		+	

Продолжение таблицы 4

Но-мер ри-сун-ка	Но-мер пози-ции	Код	Наименование	Коли-чес-тво	Примечание	З/ч
	16	730126101601	Крышка бака	1	Входит в состав бака поз. 7. При ремонте изготовленные до ноября 2011 поставлять совместно с поз.7	
	17	908092004002	Подшипник 6205-2Z/C3 TT-0040-2009 ф. SKF	1	См. доп. замены.Входит в состав бака поз. 7	
	18	908092003102	Манжета уплотнительная BAESLX7 30-52-8.5/10.5 TT-0079-2009 ф. Freudenberg Simrit GmbH&Co KG	1	См. доп. замены. Входит в состав бака поз. 7	
	19	991297000415	ВИНТ M8x27 TSx40 TT-0094-2009 ф. TEVI .	6	См. доп. замены	+
	20A	730414602400	Барабан	1		+
	21A	773522407000	Гребень	3		+
	22	774672500400	УПЛОТНИТЕЛЬ	1		+
	23	772422700500	Крышка бака	1		+
	24	991297000522	Винт HILO 6x27 TE с/b ART121284-3 TT-0095-2009 ф.YONGHUA FASTENERS	16	См. доп. замену Действует до 14.02.2014	+
	24	991297000551	Винт HF 6x27 ART021284-35 TT-0437-2011 ф.QIDONG HUITONG SCREW FACTORY	16		+
	25	775351200200	Пружина	1		+
	26	775251100200	УПЛОТНИТЕЛЬ ДВЕРЦЫ	1	См. доп. замены Действует до 13.02.2013	+
	26	775251100401	УПЛОТНИТЕЛЬ ДВЕРЦЫ	1		+
	27A	991297000450	Винт MS10x54 ART021281-2 TT-0094-2009 ф.ZPS Ltd Wieslaw Gawel	5	См. доп. замены	+
	28	730433600100	Противовес	1		+

Продолжение таблицы 4

Но- мер ри- сун- ка	Но- мер пози- ции	Код	Наименование	Коли- чес- тво	Примечание	З/ч
	30	775835400100	Штифт амортизатора	2		+
	31	908092002860	Амортизатор RD18 120N (с кронштейном) ТТ-0030-2009 ф. Suspa	2	Применяется с деталью поз. 28. См. доп. замены	+
	32	071114100100	Шайба	2		+
	33	991297000002	Гайка М6 UNI 5588 ARTCO0540 ТТ-0094-2009 ф. TEVI	2	См. доп. замены	+
	34	908092002302	Зажим "YDNAC" 8010350 ТТ-0098-2009 ф. CIMA spa	1		+
	35	908092000902	Электронасос EP1A5BF205 ТТ-0085-2009 ф. "Arylux"	1		+
	36	908092002301	Зажим "YDNAC" 8010148 ТТ-0098-2009 ф. CIMA spa	1		+
	37	772318100600	ТРУБКА	1		См. доп. замены Применяется с Пробкой 775245900100
	38	775365500402	Зажим	1	См. доп. замены	+
	39	730266100700	Муфта слива	1		+
	40	908092001222	Шар 551G1157 ТТ-0043-2009 ф. Oldrati	1	См. доп. замены	+
	41	775252200800	Муфта слива	1		+
	42	908092002307	Зажим "UNIFIL" BEA 079 ТТ-0098-2009 ф. CIMA spa	1	См. доп. замены	+
	43	775365500600	Держатель	1		+
	44	908092000847	Электродвигатель CA32-004 ТТ-0060-2009 ф. "IdeaMotore"	1	См. доп. замены	+
	44	908092000870	Электродвигатель HCD 63/45s ТТ-0089-2009 ф. "Haier"	1	См. доп. замены Действует до 14.02.2014	+
	45	775849100900	Шайба	2		+
	46	991297000425	Винт РТ 8x20 TE с/б ART021382 ТТ-0094-2009 ф. TEVI	2	См. доп. замены	+
	47	908092001610	ТЭН RW84TF A460 ТТ-0110-2009 ф. "IRCA"	1	См. доп. замены Действует до 12.03.2013	+

Продолжение таблицы 4

Но- мер ри- сун- ка	Но- мер пози- ции	Код	Наименование	Коли- чес- тво	Примечание	З/ч
	47	908092001612	ТЭН RW84TF C076 ТТ-0479-2012	1	См. доп. замены	+
	48	908092001310	Шланг сливной L=2,23 м ТТ-0032-2009 ф.Reflex	1		+
	49	908092002303	Зажим "YDNAC" 8010388 ТТ-0098-2009 ф.CIMA spa	1	См. доп. замены. Для Баков730112610400... 730112611000, 730112601900, 730112602000	+
	49	908092002305	Зажим "YDNAC" 8010372 ТТ-0098-2009 ф.CIMA spa	1	См. доп. замены Действует до 13.02.2013	+
	49А	908092002300	Зажим "YDNAC" 8010086 ТТ-0098-2009 ф.CIMA spa	1	См. доп. замены. Для Баков730112610400... 730112611000, 730112601900, 730112602000	+
	50	771615200100	Баллон	1		+
	51	775252400200	ПАТРУБОК	1	Устанавливается на машине См. доп. замены	+

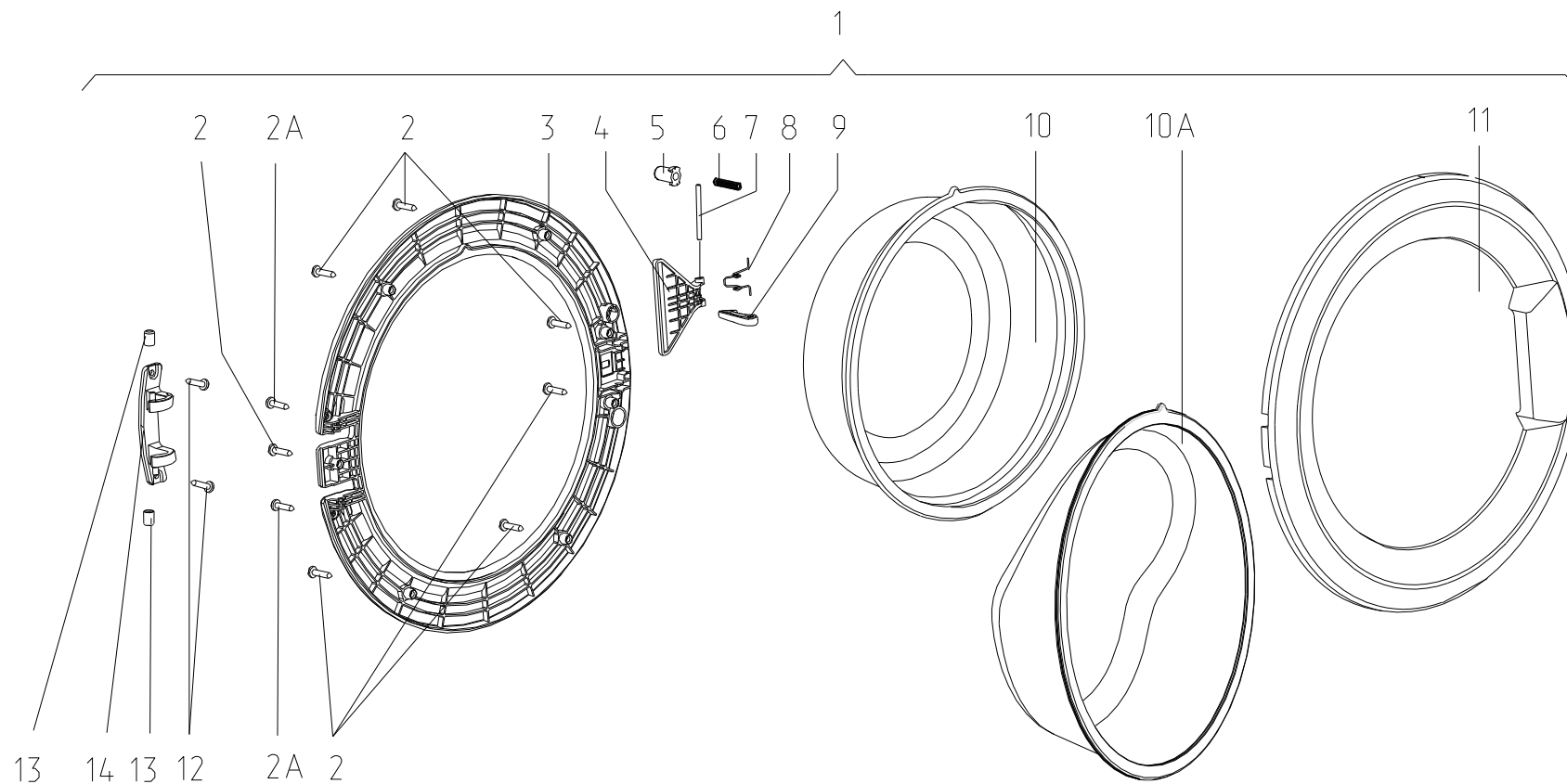


Рисунок 4 - Дверца

Таблица 5 - Перечень сборочных единиц и деталей

Но- мер ри- сун- ка	Но- мер пози- ции	Код	Наименование	Коли- чес- тво	Примечание	З/ч
4	01	730534300306	Дверца	1	Поставляется со стеклом МКАУ.712322.006 поз.10А	
	02	991297000421	Винт РТ 4x16 TC+Pz ART021289 ТТ-0094-2009 ф.ТЕVI	7	См. доп. замены	+
	02А	991297000420	Винт РТ 4x10 TC+Pz ART021290 ТТ-0094-2009 ф.ТЕVI	2		+
	03	771165800200	Основание	1		+
	04	775333100100	Накладка	1		+
	05	771332300100	Заглушка	1		+
	06	775351200300	Пружина	1		+
	07	771511100300	Ось	1		+
	08	775357400200	Пружина	1		+
	09	774327100200	Крючок	1		+
	10	771232200400	Стекло	1	См. доп. замены Действует до 19.02.2015	+
	10	908092001400	СТЕКЛО 171-05-0009/МКАУ.712322.004	1	Поставляется в запасные части Действует до 14.02.2014	+
	10А	771232200600	Стекло	1	См. доп. замены	+
	11	771114100300	Обрамление	1		+
12	991297000422	Винт ВZ 4.8x9.5 TC+Pz ART021291 ТТ-0094-2009 ф.ТЕVI	2	См. доп. замены	+	
13	771332100100	Втулка	2		+	
14	773318100100	Кронштейн	1		+	

3 Алфавитный указатель

Перечень сборочных единиц и деталей, расположенных в алфавитном порядке, указан в таблице 6.

Таблица 6

Код	Наименование	Номер рисунка	Номер позиции	З/ч
908092002860	Амортизатор RD18 120N (с кронштейном) ТТ-0030-2009 ф. Suspra	4	31	+
730112605900	Бак	4	07	+
730112606700	Бак 53/1200	4	01	
771615200100	Баллон	4	50	+
730414602400	Барабан	4	20А	+
991297000423	ВИНТ EJ 4.5X14 TMT C/B+PH2 ART.021292	1	35	+
991297000415	ВИНТ M8x27 ART. 021283	4	19	+
301113000700	Винт	1	26	+
991297000417	Винт В 3.9x19 TE c/b ART021285 ТТ-0094-2009 ф.ТЕVI	4	08	+
991297000456	Винт В 6.3x100 TE c/b ART021294 ТТ-0094-2009 ф.ТЕVI	1	11	+
991297000419	Винт ВZ 4.2x10 TC+Pz Z 18 ART021509 ТТ-0094-2009 ф.ТЕVI	1	20	+
991297000422	Винт ВZ 4.8x9.5 TC+Pz ART021291 ТТ-0094-2009 ф.ТЕVI	1	09	+
991297000422	Винт ВZ 4.8x9.5 TC+Pz ART021291 ТТ-0094-2009 ф.ТЕVI	5	12	+
991297000406	Винт EJ 4.5x12 TMT c/b+Ph2 ART021292 ТТ-0094-2009 ф.ТЕVI	1	35	+
991297000512	Винт HF 6.3x100 ART021294-3 ТТ-0095-2009 ф.YONGHUA FASTENERS	1	11	+
991297000551	Винт HF 6x27 ART021284-35 ТТ-0437-2011 ф.QIDONG HUITONG SCREW FACTORY	4	24	+
991297000522	Винт HILO 6x27 TE c/b ART121284-3 ТТ-0095-2009 ф.YONGHUA FASTENERS	4	24	+
991297000403	Винт M8x20 TS X 40 ART021295 ТТ-0094-2009 ф.ТЕVI	4	03	+
991297000450	Винт MS10x54 ART021281-2 ТТ-0094-2009 ф.ZPS Ltd Wieslaw Gawel	4	27A	+
991297000428	Винт PT 1.8x7.5 TC TX 6 ART021508 ТТ-0094-2009 ф.ТЕVI	1	29	+
991297000428	Винт PT 1.8x7.5 TC TX 6 ART021508 ТТ-0094-2009 ф.ТЕVI	2	08	+
991297000412	Винт PT 10x75 TMT c/f Torx 40 ART021280 ТТ-0094-2009 ф.ТЕVI	4	13	+
991297000420	Винт PT 4x10 TC+Pz ART021290 ТТ-0094-2009 ф.ТЕVI	1	37	+
991297000420	Винт PT 4x10 TC+Pz ART021290 ТТ-0094-2009 ф.ТЕVI	2	22	+
991297000420	Винт PT 4x10 TC+Pz ART021290 ТТ-0094-2009 ф.ТЕVI	3	06	+
991297000420	Винт PT 4x10 TC+Pz ART021290 ТТ-0094-2009 ф.ТЕVI	5	02A	+
991297000421	Винт PT 4x16 TC+Pz ART021289 ТТ-0094-2009 ф.ТЕVI	3	08	+

Продолжение таблицы 6

Код	Наименование	Номер рисунка	Номер позиции	3/4
991297000421	Винт РТ 4x16 TC+Pz ART021289 ТТ-0094-2009 ф.ТЕVI	5	02	+
991297000425	Винт РТ 8x20 TE c/b ART021382 ТТ-0094-2009 ф.ТЕVI	4	46	+
991297000530	Винт SF 4x10 TC+Pz ART021288 ТТ-0094-2009 ф.ТЕVI	2	02	+
991297000530	Винт SF 4x10 TC+Pz ART021288 ТТ-0094-2009 ф.ТЕVI	3	03	+
730161100200	Винт блокировочный	1	10	+
771215100100	Втулка	1	13	+
771334100200	Втулка	1	14	+
771314100100	Втулка	4	10	+
771332100100	Втулка	5	13	+
908092002740	Втулка уплотнительная 16405190 ТТ-0039-2009 ф.Т&P-S.P.A.	3	07	+
991283835043	Гайка М10-6Н.04.019 ГОСТ 5916-70	1	03	+
991297000002	Гайка М6 UNI 5588 ARTCO0540 ТТ-0094-2009 ф.ТЕVI	1	03	+
991297000002	Гайка М6 UNI 5588 ARTCO0540 ТТ-0094-2009 ф.ТЕVI	4	33	+
773522407000	Гребень	4	21А	+
908092001790	ДАТЧИК-РЕЛЕ УРОВНЯ HD 505 G U3 01 ТТ-0597-2014	1	24	+
908092001804	Датчик-реле уровня HD 505GO104 ТТ-0306-2010 ф."Metalflex"	1	24	+
730534300306	Дверца	5	01	
775857700100	Держатель	1	05	+
775858401400	Держатель	1	08	+
775365500600	Держатель	4	43	+
730112602700	Диспенсер	3	09	
768562400100	Жгут	1	22	+
768562400101	Жгут	1	22	+
768562400102	Жгут	1	22	+
771162100100	Заглушка	1	06	+
771332300100	Заглушка	5	05	+
775858401500	Зажим	1	36	+
775365500402	Зажим	4	38	+
908092002307	Зажим "UNIFIL" BEA 079 ТТ-0098-2009 ф.CIMA spa	4	42	+
908092002300	Зажим "YDNAC" 8010086 ТТ-0098-2009 ф.CIMA spa	4	49А	+
908092002301	Зажим "YDNAC" 8010148 ТТ-0098-2009 ф.CIMA spa	4	36	+
908092002302	Зажим "YDNAC" 8010350 ТТ-0098-2009 ф.CIMA spa	4	34	+
908092002305	Зажим "YDNAC" 8010372 ТТ-0098-2009 ф.CIMA spa	4	49	+
908092002303	Зажим "YDNAC" 8010388 ТТ-0098-2009 ф.CIMA spa	4	49	+
908092002330	Зажим PRO/0196 ТТ-0098-2009 ф.CIMA spa	4	06	+
908092003300	Кабель MC89D033 ТТ-0173-2009 ф.Invensys	2	09	+
908092003301	Кабель MC89D036 ТТ-0173-2009 ф.Invensys	2	11	+

Продолжение таблицы 6

Код	Наименование	Номер рисунка	Номер позиции	З/ч
773114200200	Клавиши	2	04	+
773114200201	Клавиши	2	13	+
771239200802	Кнопка	2	17	+
771239200803	Кнопка	2	17	+
730365900201	Кнопка	2	18	+
775751500200	Колпачок	3	15	+
775751500400	Колпачок	3	15	+
773521400500	Контейнер	3	16	+
774535600100	Короб	1	30	+
773521400600	Короб фильтра	1	40	+
730144401000	Корпус	1	04	+
773117100400	Корпус	1	27	+
773117100300	Корпус	2	06	+
773122800300	Корпус	3	05	+
774532200700	Кронштейн	1	19	+
774147800200	Кронштейн	3	18	+
773318100100	Кронштейн	5	14	+
730515600302	Крышка	1	18	+
730125100900	Крышка	3	10	+
730126101601	Крышка бака	4	16	
772422700500	Крышка бака	4	23	+
775452500200	Крышка фильтра	1	39	+
774327100200	Крючок	5	09	+
730112200300	Лоток	3	13	
773522403200	Лоток	3	16	+
908092003102	Манжета уплотнительная BAESLX7 30-52-8.5/10.5 ТТ-0079-2009 ф. Freudenberg Simrit GmbH&Co KG	4	18	
908092001550	Модуль 3999 ТТ-0173-2009 ф. Invensys	2	12	+
730125100100	Модуль интерфейса	2	05	
908092001500	Модуль интерфейса 3996 ТТ-0173-2009 ф. Invensys	2	07	+
730655800104	Модуль управления	1	25	
908092001709	Модуль управления 5521-02 ТТ-0020-2009 ф. Invensys	1	28	+
730266100700	Муфта слива	4	39	+
775252200800	Муфта слива	4	41	+
775333100100	Накладка	5	04	+
730155500100	Ножка	1	01	
771114100300	Обрамление	5	11	+
730131900200	Опора	1	02	+
775318200200	Опора	1	15	+
775318200300	Опора	1	16	+
775318200300	Опора	4	11А	+
771239200501	Основание	2	15	+
771239200502	Основание	2	15	
773521400700	Основание	3	11	+
771165800200	Основание	5	03	+
771511100400	Ось	2	10	+
771511100300	Ось	5	07	+
773564100400	ПАНЕЛЬ ЗАДНЯЯ	1	07	+
730141200526	ПАНЕЛЬ УПРАВЛЕНИЯ	2	01	

Продолжение таблицы 6

Код	Наименование	Номер рисунка	Номер позиции	3/ч
773522402451	ПАНЕЛЬ УПРАВЛЕНИЯ	2	03	
775252400200	ПАТРУБОК	4	51	+
774163100100	Перегородка	3	12	+
908092004001	Подшипник 6204-2Z/C3 ТТ-0040-2009 ф. SKF	4	09	
908092004002	Подшипник 6205-2Z/C3 ТТ-0040-2009 ф. SKF	4	17	
775245900100	Пробка	1	38	+
774163500700	Противовес	4	15А	+
730433600100	Противовес	4	28	+
775355200300	Пружина	1	33	+
775351200400	Пружина	2	14	+
775366200100	Пружина	2	21	+
775355300503	Пружина	4	11	+
775355301200	Пружина	4	11	+
775351200200	Пружина	4	25	+
775351200300	Пружина	5	06	+
775357400200	Пружина	5	08	+
908092003020	Ремень 5EPJ1166 ТТ-0033-2009 ф. Optibelt	4	02	+
771239200700	Ручка	2	20	+
775378400700	Ручка диспенсера	3	17	+
908092001400	СТЕКЛО 171-05-0009/МКАУ.712322.004	5	10	+
775575400100	Световод	2	16	+
771232200400	Стекло	5	10	+
771232200600	Стекло	5	10А	+
902224910109	Стяжка полиамидная 4-160967-2 ТТ-0143-2009 ф."АМР"	1	23	+
730153100200	Стяжка-хомут	1	31	+
772318100700	ТРУБКА	4	10А	+
772318100900	ТРУБКА	4	12	+
908092003410	ТРУБКА	4	12	+
772318100600	ТРУБКА	4	37	+
908092001610	ТЭН RW84TF A460 ТТ-0110-2009 ф."IRCA"	4	47	+
908092001612	ТЭН RW84TF C076 ТТ-0479-2012	4	47	+
774672500400	УПЛОТНИТЕЛЬ	4	22	+
775251100200	УПЛОТНИТЕЛЬ ДВЕРЦЫ	4	26	+
775251100401	УПЛОТНИТЕЛЬ ДВЕРЦЫ	4	26	+
908092001040	Фильтр радиопомех LCR 095.21204.00 ТТ-0202-2009 ф.LCR Electronics (Kunshan) Co. LTD	1	21	+
775372500200	Хомут	1	32	+
908092001301	ШЛАНГ НАЛИВНОЙ SL EPP-WS L=1,5М ТТ-0051-2009 ф.REFLEX	3	01	+
071114100100	Шайба	1	12	+
775849100700	Шайба	4	04	+
775849100600	Шайба	4	14	+
071114100100	Шайба	4	32	+
775849100900	Шайба	4	45	+
908092001222	Шар 551G1157 ТТ-0043-2009 ф.Oldrati	4	40	+
771239400500	Шкив	4	05	+
908092001300	Шланг наливной RE-FLEX 2000 6R 105 L=1,55м ТТ-0029-2009 ф.Reflex	3	02	+
908092001310	Шланг сливной L=2,23 м ТТ-0032-2009 ф.Reflex	4	48	+
768563100700	Шнур сетевой	1	17	+
768563100701	Шнур сетевой	1	17	+

Продолжение таблицы 6

Код	Наименование	Номер рисунка	Номер позиции	З/ч
775835400100	Штифт амортизатора	4	30	+
774516900100	Шторка	3	14	+
908092000847	Электродвигатель СА32-004 ТТ-0060-2009 ф."IdeaMotore"	4	44	+
908092000870	Электродвигатель HCD 63/45s ТТ-0089-2009 ф. "Haier"	4	44	+
908092001902	Электрозамок блокировки дверцы ZV-446 T2 ТТ- 0104-2009 ф."Metalflex"	1	34	+
908092000950	Электроклапан EDL 90/88-M ТТ-0039-2009 ф."T&P-S.P.A."	3	04	+
908092000902	Электронасос EP1A5BF205 ТТ-0085-2009 ф."Arylux"	4	35	+
908082525011	Эмблема 250-11 401.32-0.0.118ТБ	2	19	+

Таблица А.1

Поз. обозначение	Наименование	Кол.	Примечание
A1	Модуль управления (см. таблицу 1)	1	
A2	Модуль 3999 ТТ-0173-2009 ф.Invensys	1	
A3	Модуль интерфейса 3996 ТТ-0173-2009 ф.Invensys	1	
BK1	Датчик температурный K276/4.8 ТТ-0108-2009 ф.Epcos	1	
EK1	ТЭН (см.таблицу 1)	1	
M1	Электродвигатель электронасоса EP1A5BF205 ТТ-0085-2009 ф."Argylux" или электродвигатель электронасоса PSB-01 ТТ-0262-2010 ф.Zhongshan City Fudi Electrical Co., Ltd или электродвигатель электронасоса B30-6AZ ТТ-0016-2008 ф."Jiangmen Hanpu Electrical" или электродвигатель электронасоса DP25-2001 ТТ-0497-2012 ф. Tonlon motor	1	
M2	Электродвигатель (см. таблицу 1)	1	
SA1	Электрозамок блокировки двери (см. таблицу 1)	1	
SL1	Датчик-реле уровня (см. таблицу 1)	1	
X12	Вилка опрессованная 57-16-250-60227 IEC53 3x1.0-1.7-4-B33B ТУ ВУ 200194876.006-2007 или вилка опрессованная 83-16-250-60227 IEC53 3x1.0-1.7-Г1-1 ТУ ВУ 400083186.079-2011 или вилка опрессованная 007-16-250-60227 IEC53 3x1.0-1.7-Б2-5 ТУ ВУ 700063643.001-2010 или вилка опрессованная 40-16-250-60227 IEC53 3x1.0-1.7-Б2-5 ТУ ВУ 700063643.001-2010 или вилка опрессованная P-23 -16-250-H05VV-F 3G 1.0-1.7 ТТ-0199-2009 ф."Start" или вилка опрессованная S.22-16-250-H05VV-F 3G 1.0-1.7 ТТ-0429-2012 ф.Patelec Elpena или вилка опрессованная AU-003-16-250-H05VV-F 3G 1.0-1.7 ТТ-0339-2011 ф.Ningbo Aurich Electronics Co., Ltd	1	ПЧУП "Промбрус" ОАО "Беларускабель" ЧУП "Контакт-Бобруйск" ЧУП "Контакт-Бобруйск"
XK1	Кабель MC89D033 ТТ-0173-2009 ф.Invensys или кабель MC89D033 ТТ-0596-2014 ф. "JML UK LTD"	1	
XK2	Кабель MC89D036 ТТ-0173-2009 ф.Invensys или Кабель MC89D036 ТТ-0596-2014 ф. "JML UK LTD"	1	
Y1,Y2	Электроклапан EDL 90/88-M ТТ-0039-2009 ф.T&P-S.P.A. или электроклапан DST2030-5511 ТТ-0592-2014 ф. Yangzhou Java Electric Co., LTD или электроклапан FCD-90B ТТ-0302-2010 ф. Zhongshan City Fudi Electrical Co., LTD	2	
Z1	Фильтр радиопомех X17-1 ТТ-0269-2010 ф.Miflex S.A. или фильтр радиопомех LCR 095.21204.00 ТТ-0202-2009 ф.LCR Electronics (Kunshan) Co. Ltd. или фильтр радиопомех LCR 095.21204 ТТ-0490-2012 ф.LCR Electronics (Kunshan) Co. Ltd. или фильтр радиопомех сетевой ФС 250/16 RoHS ТУ ВУ 600073968.009-2013 или фильтр радиопомех сетевой ФС 250/12 ТУ 16-10КЖИ.116.013 ТУ фильтр радиопомех сетевой LCR 116.014 FPS250/12 ТУ 02-10.116.012ТУ	1	ОАО "ЭНЭФ" ООО "Импульс" ЗАО "FINOTEC"

Таблица А.2

Обозначение	Рис.	A1	Файл ПСИ	M2	EK1	SA1	SL1
60С82	А.1	Модуль управления 5521-01 ТТ-0020-2009 ф.Invensys ПО АТ60АВ06А	60С82_R_T_С500_650_800_08-03-2016.i2c	Электродвигатель 1ВA6738-2-0023 ТУ ВУ100010198.075-2011 или электродвигатель 1ВA6738-2-0023-01 ТУ ВУ100010198.075-2011 или электродвигатель СА32-005 ТТ-0061-2009 ф.Idea Motore или электродвигатель DUM66-39S1 ТТ-0209-2009 ф.Tanton	ТЭН RW84TF C076 ТТ-0479-2012 ф.IRCA или ТЭН SA14 03238 ТТ-0444-2012 ф.Bleckmann или ТЭН YDL6610-F2 ТТ-0404-2011 ф.Yumi Development Limited или ТЭН WABEN610 ТТ-0498-2012 ф.HANGZOU KAWAI ELECTRIC CO. LTD	Электротрамак блокаробки дверцы ZV-44612 ТТ-0104-2009 ф.Metalflex или электротрамак блокаробки дверцы ZV-44912-01 ТТ-0443-2012 ф.Metalflex или электротрамак блокаробки дверцы KM ТТ-0311-2010 ф.WENZHOU TIANJIAN ELECTRIC CO. LTD	Датчик-реле уровня HD 505 G G401 ТТ-0597-2014 ф.Metalflex или датчик-реле уровня KS-3-90-70/300 ТТ-0595-2014 ф. Wenzhou Tianjian Electric Co., LTD Датчик-реле уровня HD 505 G O301 ТТ-0597-2014 ф.Metalflex датчик-реле уровня KS-3-52-32/250 ТТ-0595-2014 ф. Wenzhou Tianjian Electric Co., LTD
60С102			60С102_R_T_С500_650_800_08-03-2016.i2c	Электродвигатель 1ВA6745-2-0025 ТУ ВУ100010198.075-2011 или электродвигатель 1ВA6745-2-0025-01 ТУ ВУ100010198.075-2011 или электродвигатель СА32-001 ТТ-0057-2009 ф.Idea Motore или электродвигатель DUM66-45S1 ТТ-0209-2009 ф.Tanton	ТЭН RW84TF C077 ТТ-0479-2012 ф.IRCA или ТЭН SA14 03239 ТТ-0444-2012 ф.Bleckmann или ТЭН YDL6610-F2 ТТ-0404-2011 ф.Yumi Development Limited или ТЭН WABEN610 ТТ-0498-2012 ф.HANGZOU KAWAI ELECTRIC CO. LTD	Электротрамак блокаробки дверцы ZV-44612 ТТ-0104-2009 ф.Metalflex или электротрамак блокаробки дверцы ZV-44912-01 ТТ-0443-2012 ф.Metalflex или электротрамак блокаробки дверцы KM ТТ-0311-2010 ф.WENZHOU TIANJIAN ELECTRIC CO. LTD	
50Ч82			50U82_R_T_С300_450_600_08-03-2016.i2c	Электродвигатель 1ВA6738-2-0022 ТУ ВУ100010198.075-2011 или электродвигатель 1ВA6738-2-0022-01 ТУ ВУ100010198.075-2011 или электродвигатель СА32-003 ТТ-0059-2009 ф.Idea Motore	ТЭН RW84TF C077 ТТ-0479-2012 ф.IRCA или ТЭН SA14 03239 ТТ-0444-2012 ф.Bleckmann или ТЭН YDL6610-F2 ТТ-0404-2011 ф.Yumi Development Limited или ТЭН WABEN610 ТТ-0498-2012 ф.HANGZOU KAWAI ELECTRIC CO. LTD	Электротрамак блокаробки дверцы ZV-44612 ТТ-0104-2009 ф.Metalflex или электротрамак блокаробки дверцы ZV-44912-01 ТТ-0443-2012 ф.Metalflex или электротрамак блокаробки дверцы KM ТТ-0311-2010 ф.WENZHOU TIANJIAN ELECTRIC CO. LTD	
50Ч102			50U102_R_T_С300_450_600_08-03-2016.i2c	Электродвигатель 1ВA6738-2-0024 ТУ ВУ100010198.075-2011 или электродвигатель 1ВA6738-2-0024-01 ТУ ВУ100010198.075-2011 или электродвигатель СА32-000 ТТ-0056-2009 ф.Idea Motore или электродвигатель DUM66-39 ТТ-0209-2009 ф.Tanton	ТЭН RW84TF C076 ТТ-0479-2012 ф.IRCA или ТЭН SA14 03238 ТТ-0444-2012 ф.Bleckmann или ТЭН YDL6610-F2 ТТ-0404-2011 ф.Yumi Development Limited или ТЭН WABEN610 ТТ-0498-2012 ф.HANGZOU KAWAI ELECTRIC CO. LTD	Электротрамак блокаробки дверцы ZV-44612 ТТ-0104-2009 ф.Metalflex или электротрамак блокаробки дверцы ZV-44912-01 ТТ-0443-2012 ф.Metalflex или электротрамак блокаробки дверцы KM ТТ-0311-2010 ф.WENZHOU TIANJIAN ELECTRIC CO. LTD	
60С122			60C122_R_T_С400_500_800_08-03-2016.i2c	Электродвигатель 1ВA6750-2-0027 ТУ ВУ100010198.075-2011 или электродвигатель 1ВA6750-2-0027-01 ТУ ВУ100010198.075-2011 или электродвигатель СА32-004 ТТ-0060-2009 ф.Idea Motore	ТЭН RW84TF C076 ТТ-0479-2012 ф.IRCA или ТЭН SA14 03238 ТТ-0444-2012 ф.Bleckmann или ТЭН YDL6610-F2 ТТ-0404-2011 ф.Yumi Development Limited или ТЭН WABEN610 ТТ-0498-2012 ф.HANGZOU KAWAI ELECTRIC CO. LTD	Электротрамак блокаробки дверцы ZV-44612 ТТ-0104-2009 ф.Metalflex или электротрамак блокаробки дверцы ZV-44912-01 ТТ-0443-2012 ф.Metalflex или электротрамак блокаробки дверцы KM ТТ-0311-2010 ф.WENZHOU TIANJIAN ELECTRIC CO. LTD	
50Ч122	А.2	Модуль управления 5522-01 ТТ-0020-2009 ф.Invensys ПО АТ60АВ06А	50U122_R_T_С300_450_600_08-03-2016.i2c	Электродвигатель 1ВA6745-2-0026 ТУ ВУ100010198.075-2011 или электродвигатель 1ВA6745-2-0026-01 ТУ ВУ100010198.075-2011 или электродвигатель СА32-002 ТТ-0058-2009 ф.Idea Motore	ТЭН RW84TF C077 ТТ-0479-2012 ф.IRCA или ТЭН SA14 03239 ТТ-0444-2012 ф.Bleckmann или ТЭН YDL6610-F2 ТТ-0404-2011 ф.Yumi Development Limited или ТЭН WABEN610 ТТ-0498-2012 ф.HANGZOU KAWAI ELECTRIC CO. LTD	Электротрамак блокаробки дверцы ZV-44612 ТТ-0104-2009 ф.Metalflex или электротрамак блокаробки дверцы ZV-44912-01 ТТ-0443-2012 ф.Metalflex или электротрамак блокаробки дверцы B20A3 ТТ-0105-2009 ф.Argyush или электротрамак блокаробки дверцы KM ТТ-0311-2010 ф.WENZHOU TIANJIAN ELECTRIC CO. LTD	
60С142			60C142_R_T_С280_500_800_08-03-2016.i2c	Электродвигатель 1ВA6760-2-0030 ТУ ВУ100010198.075-2011 или электродвигатель 1ВA6760-2-0030-01 ТУ ВУ100010198.075-2011 или электродвигатель СА32-006 ТТ-0019-2009 ф.Idea Motore	ТЭН RW84TF C076 ТТ-0479-2012 ф.IRCA или ТЭН SA14 03238 ТТ-0444-2012 ф.Bleckmann или ТЭН YDL6610-F2 ТТ-0404-2011 ф.Yumi Development Limited или ТЭН WABEN610 ТТ-0498-2012 ф.HANGZOU KAWAI ELECTRIC CO. LTD	Электротрамак блокаробки дверцы ZV-44612 ТТ-0104-2009 ф.Metalflex или электротрамак блокаробки дверцы ZV-44912-01 ТТ-0443-2012 ф.Metalflex или электротрамак блокаробки дверцы KM ТТ-0311-2010 ф.WENZHOU TIANJIAN ELECTRIC CO. LTD	
70С102	А.1	Модуль управления 5521-02 ТТ-0020-2009 ф.Invensys ПО АТ60АС03А	70C102_R_T_С400_550_700_08-03-2016.i2c	Электродвигатель 1ВA6745-2-0025 ТУ ВУ100010198.075-2011 или электродвигатель 1ВA6745-2-0025-01 ТУ ВУ100010198.075-2011 или электродвигатель СА32-001 ТТ-0057-2009 ф.Idea Motore	ТЭН RW84TF C076 ТТ-0479-2012 ф.IRCA или ТЭН SA14 03238 ТТ-0444-2012 ф.Bleckmann или ТЭН YDL6610-F2 ТТ-0404-2011 ф.Yumi Development Limited или ТЭН WABEN610 ТТ-0498-2012 ф.HANGZOU KAWAI ELECTRIC CO. LTD		Датчик-реле уровня HD 505 G U3 01 ТТ-0597-2014 ф.Metalflex или датчик-реле уровня KS-3-81-61/300 ТТ-0595-2014 ф. Wenzhou Tianjian Electric Co., LTD
70С122			70C122_R_T_С400_550_700_08-03-2016.i2c	Электродвигатель 1ВA6750-2-0027 ТУ ВУ100010198.075-2011 или электродвигатель 1ВA6750-2-0027-01 ТУ ВУ100010198.075-2011 или электродвигатель СА32-004 ТТ-0060-2009 ф.Idea Motore			
70С142	А.2	Модуль управления 5522-02 ТТ-0020-2009 ф.Invensys ПО АТ60АС03А	70C142_R_T_С400_550_700_08-03-2016.i2c	Электродвигатель 1ВA6760-2-0030 ТУ ВУ100010198.075-2011 или электродвигатель 1ВA6760-2-0030-01 ТУ ВУ100010198.075-2011 или электродвигатель СА32-006 ТТ-0019-2009 ф.Idea Motore			

Таблица А.3

Обозначение провода	Откуда идет	Куда поступает	Данные провода	Примечание
1	Z1:4-X8:1	SL1:11-X13:3	1 мм ² синий	
2	EK1:⊕	M2:⊕	1 мм ² зелено-желтый	
3	A1-X1:2	SL1:11-X13:3	1 мм ² синий	
4	EK1:2	SL1:14-X13:2	1 мм ² белый	
5	Z1:⊕	EK1:⊕	1 мм ² зелено-желтый	
6	A1-X1:1	A4:3	1 мм ² коричневый	
7	A1-X1:3	EK1:1	1 мм ² красный	
8	A1-X2:10	Y1:1	0,5 мм ² синий	
9	Y1:2	Y2:2	0,5 мм ² синий	
10	A1-X2:9	Y2:1	0,5 мм ² синий	
11	A1-X2:8	SA1:3	0,75 мм ² коричневый	
12	A1-X2:7	Y2:2	0,5 мм ² синий	
13	A1-X2:6	SA1:2	0,75 мм ² красный	
14	A1-X2:5	SA1:1	0,75 мм ² синий	
15	A1-X2:4	SL1:16-X13:4	0,75 мм ² красный	
16	A1-X2:3	SL1:12-X13:1	0,75 мм ² синий	
17	A1-X2:2	M1:1	0,75 мм ² синий	
18	A1-X2:1	M1:2	0,75 мм ² синий	
19	Z1:3-X8:2	A4:2	1 мм ² коричневый	
20	A1-X3:9	BK1-X9	0,75 мм ² синий	
21	A1-X3:8	BK1-X9	0,75 мм ² синий	
22	A1-X3:7	M2-X11:2	0,75 мм ² красный	
23	A1-X3:6	M2-X11:1	0,75 мм ² красный	
24	A1-X3:5	M2-X11:4	0,75 мм ² красный	
25	A1-X3:4	M2-X11:3	0,75 мм ² красный	
26	A1-X3:3	M2-X11:7	0,75 мм ² красный	
27	A1-X3:2	M2-X11:5	0,75 мм ² красный	
28	PE-X12	Z1:⊕	Зелено-желтый	
29	N-X12	Z1:N	Синий	
30	L-X12	Z1:L	Коричневый	
33	A1-X3:1	M2-X11:6	0,75 мм ² красный	

1. Подключение проводов вести согласно таблице А.3.

Приложение Б
Допустимые замены деталей

Таблица Б.1

Но- мер ри- сун- ка	Но- мер пози- ции	Код	Наименование	Допустимая замена		Коли- чес- тво	Примечание
1	03	991283835043	Гайка М10-6Н.04.019 ГОСТ 5916-70	991283800036	ГАЙКА М10-6Н.6.Ц6.ХР.БЦВ СТ.1010 ГОСТ 5927-70	1	Действует до 09.02.2016
				991283835028	ГАЙКА М10-6Н.6 ГОСТ 5927-70	1	Действует до 09.02.2016
		991297000002	Гайка М6 UNI 5588 ARTCO0540 ТТ-0094-2009 ф.ТЕVI	991283835019	ГАЙКА М6-6Н.6.019 ГОСТ 5927-70	1	
	09	991297000422	Винт ВZ 4.8x9.5 TC+Pz ART021291 ТТ-0094-2009 ф.ТЕVI	991297000440	Винт St4.8x9.5 ART021291-2 ТТ-0094- 2009 ф.ZPS Ltd Wieslaw Gawel	15	
				991297000495	Винт PP 4.8x10 ART021291-33 ТТ-0437-2011 ф.QIDONG HUITONG SCREW FACTORY	15	
				991297000509	Винт PP 4.8x10 ART021291-3 ТТ-0095- 2009 ф.YONGHUA FASTENERS	15	Действует до 27.01.2015
				991297000531	Винт BW4.8x9KB/1 ART021291-1 ТТ- 0094-2009 ф.MARCOPOL	15	
	10	730161100200	Винт блокировочный	991297000566	ВИНТ САМОРЕЗ.ТРАНСПОРТ. STSW 100-33	4	
	11	991297000456	Винт В 6.3x100 TE c/b ART021294 ТТ-0094-2009 ф.ТЕVI	991297000443	Винт St6.3x100 ART021294-2 ТТ-0094- 2009 ф.ZPS Ltd Wieslaw Gawel	1	
				991297000457	Винт В6Р6.3x100/60ВН ART021294-1 ТТ-0094-2009 ф.MARCOPOL	1	
		991297000512	Винт HF 6.3x100 ART021294-3 ТТ-0095-2009 ф.YONGHUA FASTENERS	991297000443	Винт St6.3x100 ART021294-2 ТТ-0094- 2009 ф.ZPS Ltd Wieslaw Gawel	1	Действует до 18.02.2015
				991297000456	Винт В 6.3x100 TE c/b ART021294 ТТ- 0094-2009 ф.ТЕVI	1	Действует до 18.02.2015
				991297000457	Винт В6Р6.3x100/60ВН ART021294-1 ТТ-0094-2009 ф.MARCOPOL	1	Действует до 18.02.2015

Продолжение таблицы Б.1

Но- мер ри- сун- ка	Но- мер пози- ции	Код	Наименование	Допустимая замена		Коли- чес- тво	Примечание
17	768563100700	Шнур сетевой	768563100900	Шнур сетевой		1	По заказ-наряду Действует до 13.02.2014
			903555001516	ВИЛКА ОПРЕССОВАННАЯ 007-16-250-60227 IEC53 3x1.00-1.7		1	Применяется для ремонта совместно со втулками 341777100802 Действует до 16.01.2014
			903555001530	ВИЛКА ОПРЕССОВАННАЯ S22-16-250-H05VV-F 3G 1.00-1.7 ТТ-0429-2011		1	Применяется для ремонта совместно со втулками 341777100802 Действует до 16.01.2014
			903555001533	ВИЛКА ОПРЕССОВАННАЯ AU-003-16-250-H05VV-F 3G 1.0-1.7 ТТ-0339-11		1	Применяется для ремонта совместно со втулками 341777100802 Действует до 16.01.2014
			903555001586	ВИЛКА ОПРЕССОВАННАЯ P-23-16-250-H05VV-F 3G 1,00-1,7		1	Применяется для ремонта совместно со втулками 341777100802 Действует до 16.01.2014
			908092450250	ВИЛКА ОПРЕССОВАННАЯ 40-16-250 60227 IEC53 3X1.0-1.7-Б2-5		1	Применяется для ремонта совместно со втулками 341777100802 Действует до 16.01.2014
			908092450261	ВИЛКА ОПРЕССОВАННАЯ 57-16-250-60227 IEC5303x1.0-1.7-4- В33В		1	Применяется для ремонта совместно со втулками 341777100802 Действует до 16.01.2014
			908092450262	ВИЛКА ОПРЕССОВАННАЯ 83-16-250-60227 IEC53 3X1.0-1.7-Г1-1		1	Применяется для ремонта совместно со втулками 341777100802 Действует до 16.01.2014

Продолжение таблицы Б.1

Но- мер ри- сун- ка	Но- мер пози- ции	Код	Наименование	Допустимая замена		Коли- чес- тво	Примечание
		768563100701	Шнур сетевой	768563100900	Шнур сетевой	1	По заказ-наряду
	20	991297000419	Винт BZ 4.2x10 TC+Pz Z 18 ART021509 TT-0094-2009 ф.TEVI	991297000410	Винт BWZ4.2x10KB/1 ART021509-1 TT-0094-2009 ф.MARCOPOL	2	
				991297000435	Винт St4.2x10 ART021509-2 TT-0094- 2009 ф.ZPS Ltd Wieslaw Gawel	2	Действует до 26.07.2012
				991297000517	Винт PP 4.2x10 ART021509-3 TT-0095- 2009 ф.YONGHUA FASTENERS	2	Действует до 27.01.2015
				991297000570	Винт PP 4.2x10 ART021509-33 TT-0437- 2011 ф.QIDONG HUITONG SCREW FACTORY	2	
				991297000571	ВИНТ М 4X10 ART 021509-2 TT-0094- 2009	2	
	21	908092001040	Фильтр радиопомех LCR 095.21204.00 TT-0202-2009 ф.LCR Electronics (Kunshan) Co. LTD	908092001036	Фильтр радиопомех сетевой ФС 250/16 RoHS ТУ ВУ 600073968.009-2007	1	В страны СНГ
				908092001039	Фильтр радиопомех сетевой ФС 250/12 ТУ 16-10 КЖИ.116.013 ТУ	1	В страны СНГ
				908092001041	Фильтр радиопомех LCR 095.21204 TT- 0490-2012 ф.LCR Electronics (Kunshan) Co.LTD	1	
				908092001044	Фильтр радиопомех сетевой LCR 116.014 FPS250/12 ТУ 02-10.116.012ТУ	1	В страны СНГ
				908092001045	Фильтр радиопомех X17-1 TT-0269- 2010 ф.Miflex S.A.	1	
	23	902224910109	Стяжка полиамидная 4- 160967-2 TT-0143-2009 ф."AMP"	902224910108	СТЯЖКА ПОЛИАМИДНАЯ GT100- M(SP21) TT-0567-2013 Ф. GENERAL WIRING COMPONENTS LTD.	5	
				902291400001	ХОМУТ-СТЯЖКА ЛЕНТОЧНЫЙ 2,5X100 ТУ ВУ 190662785.007-2013	5	Для рынка СНГ

Продолжение таблицы Б.1

Но- мер ри- сун- ка	Но- мер пози- ции	Код	Наименование	Допустимая замена		Коли- чес- тво	Примечание
24	908092001790	ДАТЧИК-РЕЛЕ УРОВНЯ HD 505 G U3 01 ТТ-0597-2014	903428102106	Датчик-реле уровня KS-3-81-61/300 ТТ-0595-2014 ф.Wenzhou Tianjian Electric Co., LTD	1	Действует до 27.01.2015	
			908092001807	Датчик-реле уровня KS-3-01 ТТ-0342-2011 ф.Wenzhou Tianjian Electric Co., LTD	1		
26	301113000700	Винт	991283800039	ВИНТ 4X13.Ц6.ХР.БЦВ SAE1018 Ч.7811-7499	2		
29	991297000428	Винт РТ 1.8x7.5 ТС ТХ 6 ART021508 ТТ-0094-2009 ф.ТЕВИ	991297000427	Винт МК1.9x7 ART021508-2 ТТ-0094-2009 ф.ZPS Ltd Wieslaw Gawel	3		
			991297000444	Винт ТW1.9x7ТN-1 ART021508-1 ТТ-0094-2009 ф.MARCOPOL	3		
			991297000497	Винт РТ 1.8x7.5 TORX6 ART021508-33 ТТ-0437-2011 ф.QIDONG HUITONG SCREW FACTORY	3		
			991297000516	Винт РТ 1.8x7.5 TORX6 ART021508-3 ТТ-0095-2009 ф.YONGHUA FASTENERS	3	Действует до 27.01.2015	
34	908092001902	Электрозамок блокировки дверцы ZV-446 T2 ТТ-0104- 2009 ф."Metalflex"	908092001903	ЭЛЕКТРОЗАМОК БЛОКИРОВКИ ДВЕРЦЫ ZV-449 T2-01 ТТ-0443-2012 METALFLEX	1		
			908092001903	Электрозамок блокировки дверцы ZV-449 T2 ТТ-0443-2012 ф.Metalflex	1	Действует до 09.02.2016	
			908092001907	Электрозамок блокировки дверцы КМ ТТ-0311-2010 ф.WENZHOU TIANJIAN ELECTRIC CO. LTD	1		
35	991297000406	Винт EJ 4.5x12 TMT c/b+Ph2 ART021292 ТТ-0094-2009 ф.ТЕВИ	991284831019	Винт 4,5x12 Ц9хр.бцв. черт.№ ART021292-5	2	ОАО "Речицкий метизный завод"	
			991297000407	Винт TP4.6x12KB-1 ART021292-1 ТТ-0094-2009 ф.MARCOPOL	2		

Продолжение таблицы Б.1

Но- мер ри- сун- ка	Но- мер пози- ции	Код	Наименование	Допустимая замена		Коли- чес- тво	Примечание
				991297000441	ВИНТ PS 4.5X14 ART.021292-2 ТТ-0094-2014	2	ф.ZPS Ltd Wieslaw Gawel Действует до 18.02.2015
				991297000486	Винт PP 4.5x12 ART021292-33 ТТ-0437- 2011 ф.QIDONG HUITONG SCREW FACTORY	2	
				991297000487	Винт PS4.5x12 ART021292-2 ТТ-0094- 2009 ф.ZPS Ltd Wieslaw Gawel	2	ф.ZPS Ltd Wieslaw Gawel
				991297000532	ВИНТ TP 4.6X14 KB-1 ART021292-1 ТТ- 0094-2009 ф.MARCOPOL	2	Действует до 18.02.2015
	991297000423		ВИНТ EJ 4.5X14 TMT C/B+PH2 ART.021292		Винт 4,5x12 ART021292-5 ОАО "Речицкий метизный завод"	2	Действует до 26.01.2015
				991297000441	Винт PS4.5x12 ART021292-2 ТТ-0094- 2009 ф.ZPS Ltd Wieslaw Gawel	2	Действует до 26.01.2015
				991297000441	Винт PS4.5x14 ART021292-2 ТТ-0094- 2009 ф.ZPS Ltd Wieslaw Gawel	2	Действует до 07.02.2013
				991297000486	Винт PP 4.5x12 ART021292-33 ТТ-0437- 2011 ф.QIDONG HUITONG SCREW FACTORY	2	Действует до 26.01.2015
				991297000496	Винт PP 4.5x14 ART021292-33 ТТ-0437- 2011 ф.QIDONG HUITONG SCREW FACTORY	2	Действует до 07.02.2013
				991297000532	Винт TP4.6x12KB-1 ART021292-1 ТТ- 0094-2009 ф.MARCOPOL	2	Действует до 26.01.2015
				991297000532	Винт TP4.6x14KB-1 ART021292-1 ТТ- 0094-2009 ф.MARCOPOL	2	Действует до 07.02.2013
				37	991297000420	Винт PT 4x10 TC+Pz ART021290 ТТ-0094-2009 ф.TEVI	991284831021
	991297000438	Винт TW4.1x10KB-1 ART021290-1 ТТ- 0094-2009 ф.MARCOPOL	8				

Продолжение таблицы Б.1

Но- мер ри- сун- ка	Но- мер пози- ции	Код	Наименование	Допустимая замена		Коли- чес- тво	Примечание
				991297000494	Винт PP 4x10 SP ART021290-33 ТТ-0437-2011 ф.QIDONG HUITONG SCREW FACTORY	8	
				991297000508	Винт PP 4x10 SP ART021290-3 ТТ-0095-2009 ф.YONGHUA FASTENERS	8	Действует до 27.01.2015
				991297000533	Винт MS4.0x10 ART021290-2 ТТ-0094-2009 ф.ZPS Ltd Wieslaw Gawel	8	
2	02	991297000530	Винт SF 4x10 TC+Pz ART021288 ТТ-0094-2009 ф.TEVI	991297000437	Винт M4x10 ART021288-2 ТТ-0094-2009 ф.ZPS Ltd Wieslaw Gawel	3	
				991297000499	Винт PP 4x10 ART021288-33 ТТ-0437-2011 ф.QIDONG HUITONG SCREW FACTORY	3	
				991297000506	Винт PP 4x10 ART021288-3 ТТ-0095-2009 ф.YONGHUA FASTENERS	3	Действует до 27.01.2015
				991297000534	Винт WWM4x10KB-SF ART021288-1 ТТ-0094-2009 ф.MARCOPOL	3	
	08	991297000428	Винт PT 1.8x7.5 TC TX 6 ART021508 ТТ-0094-2009 ф.TEVI	991297000427	Винт МК1.9x7 ART021508-2 ТТ-0094-2009 ф.ZPS Ltd Wieslaw Gawel	7	
				991297000444	Винт TW1.9x7TN-1 ART021508-1 ТТ-0094-2009 ф.MARCOPOL	7	
				991297000497	Винт PT 1.8x7.5 TORX6 ART021508-33 ТТ-0437-2011 ф.QIDONG HUITONG SCREW FACTORY	7	
				991297000516	Винт PT 1.8x7.5 TORX6 ART021508-3 ТТ-0095-2009 ф.YONGHUA FASTENERS	7	Действует до 27.01.2015
	09	908092003300	Кабель MC89D033 ТТ-0173-2009 ф.Invensys	906313000424	КАБЕЛЬ MC89D033 ТТ-0596-2014	1	ф. "MJL UK LTD"
	11	908092003301	Кабель MC89D036 ТТ-0173-2009 ф.Invensys	906313000423	КАБЕЛЬ MC89D036 ТТ-0596-2014	1	ф. "MJL UK LTD"

Продолжение таблицы Б.1

Но- мер ри- сун- ка	Но- мер пози- ции	Код	Наименование	Допустимая замена		Коли- чес- тво	Примечание
	22	991297000420	Винт РТ 4x10 TC+Pz ART021290 ТТ-0094-2009 ф.ТЕVI	991284831021	Винт 4x10 Ц9хр.бцв. черт. №ART021290-5	3	ОАО "Речицкий метизный завод"
				991297000438	Винт TW4.1x10KB-1 ART021290-1 ТТ- 0094-2009 ф.МАСОПОЛ	3	
				991297000494	Винт РР 4x10 SP ART021290-33 ТТ- 0437-2011 ф. QIDONG HUITONG SCREW FACTORY	3	
				991297000508	Винт РР 4x10 SP ART021290-3 ТТ- 0095-2009 ф. YONGHUA FASTENERS	3	Действует до 27.01.2015
				991297000533	Винт MS4.0x10 ART021290-2 ТТ-0094- 2009 ф. ZPS Ltd Wieslaw Gawel	3	
3	01	908092001301	ШЛАНГ НАЛИВНОЙ SL EPP- WS L=1,5M ТТ-0051-2009 Ф. REFLEX	908092000101	Шланг наливной с аквастопом 100269 ТТ-0521-2013 ELTEK	1	Действует до 29.01.2016
				908092000102	ШЛАНГ НАЛИВНОЙ С АКВАСТОПОМ 10.1008 ТТ-0521-2013 Ф. ELTEK	1	Действует до 29.01.2016
	02	908092001300	Шланг наливной RE-FLEX 2000 6R 105 L=1,55м ТТ-0029- 2009 ф. Reflex	908092001302	Шланг наливной TBX-100 L=1,55м ТТ- 0054-2009 ООО "Угличский завод полимеров" (Tuboflex)	1	
				908092001303	Шланг наливной РУ-3С ТТ-0328-2011 ф. "PanYu Plastic Factory"	1	
				908092001325	ШЛАНГ НАЛИВНОЙ TBX-500 L=1.55M ТТ-0054-2009	1	ООО "Угличский завод полимеров" (Tuboflex)
	03	991297000530	Винт SF 4x10 TC+Pz ART021288 ТТ-0094-2009 ф. ТЕVI	991297000437	Винт М4x10 ART021288-2 ТТ-0094-2009 ф. ZPS Ltd Wieslaw Gawel	2	
				991297000499	Винт РР 4x10 ART021288-33 ТТ-0437- 2011 ф. QIDONG HUITONG SCREW FACTORY	2	
				991297000506	Винт РР 4x10 ART021288-3 ТТ-0095- 2009 ф. YONGHUA FASTENERS	2	Действует до 27.01.2015

Продолжение таблицы Б.1

Но- мер ри- сун- ка	Но- мер пози- ции	Код	Наименование	Допустимая замена		Коли- чес- тво	Примечание
				991297000534	Винт WWM4x10KB-SF ART021288-1 ТТ-0094-2009 ф.МАСОПОЛ	2	
	04	908092000950	Электроклапан EDL 90/88-М ТТ-0039-2009 ф."Т&P-S.P.A."	908092000952	ЭЛЕКТРОКЛАПАН DST2030-5511 ТТ-0592-2014 Ф.YANGZHOU JAVA ELECTRIC CO., LTD	1	Применяется комплектно с Втулкой 902531600001
				908092004500	Электроклапан TYPE 389 ТТ-0038-2009 ф."ELBI"	1	Применяется комплектно с Втулкой 908092002745
				908092004600	Электроклапан FCD-90B ТТ-0302-2010 ф. Zhongshan City Fudi Electrical Co., Ltd	1	Применяется комплектно с Втулкой 908092002750
	06	991297000420	Винт РТ 4x10 TC+Pz ART021290 ТТ-0094-2009 ф.TEVI	991284831021	Винт 4x10 Ц9хр.бцв. черт. №ART021290-5	1	ОАО "Речицкий метизный завод"
				991297000438	Винт TW4.1x10KB-1 ART021290-1 ТТ-0094-2009 ф.МАСОПОЛ	1	
				991297000494	Винт PP 4x10 SP ART021290-33 ТТ-0437-2011 ф.QIDONG HUITONG SCREW FACTORY	1	
				991297000508	Винт PP 4x10 SP ART021290-3 ТТ-0095-2009 ф.YONGHUA FASTENERS	1	Действует до 27.01.2015
				991297000533	Винт MS4.0x10 ART021290-2 ТТ-0094-2009 ф.ZPS Ltd Wieslaw Gawel	1	
	07	908092002740	Втулка уплотнительная 16405190 ТТ-0039-2009 ф.Т&P-S.P.A.	902531600001	Втулка уплотнительная DS-10 ТТ-0592-2014 ф. Yangzhou Java Electric Co., LTD	2	Применяется комплектно с Электроклапаном 908092000952
				908092002745	Втулка уплотнительная 00160000035 ТТ-0038-2009 ф.ELBI	2	Применяется комплектно с Электроклапаном 908092004500

Продолжение таблицы Б.1

Но- мер ри- сун- ка	Но- мер пози- ции	Код	Наименование	Допустимая замена		Коли- чес- тво	Примечание
				908092002750	Втулка уплотнительная 142R TT-0302-2010 ф. Zhongshan City Fudi Electrical Co., Ltd	2	Применяется комплектно с Электроклапаном 908092004600
	08	991297000421	Винт РТ 4х16 TC+Pz ART021289 TT-0094-2009 ф.ТЕVI	991297000439	Винт TW4.1x16KB-1 ART021289-1 TT-0094-2009 ф.МАСОPOL	2	
991297000460				Винт MS4.0x16 ART021289-2 TT-0094-2009 ф.ZPS Ltd Wieslaw Gawel	2		
991297000493				Винт РР 4х16 SM ART021289-33 TT-0437-2011 ф.QIDONG HUITONG SCREW FACTORY	2		
991297000507				Винт РР 4х16 SM ART021289-3 TT-0095-2009 ф.YONGHUA FASTENERS	2	Действует до 27.01.2015	
	17	775378400700	Ручка диспенсера	775378400701	Ручка диспенсера	1	Торговый знак "GHT". По заказ-наряду
				775378400702	Ручка диспенсера	1	Торговый знак "eurotech". По заказ-наряду
				775378400703	Ручка диспенсера	1	Торговый знак "ATLAS". По заказ-наряду
				775378400704	Ручка диспенсера	1	Торговый знак "ELIN". По заказ-наряду
				775378400705	Ручка диспенсера	1	Торговый знак "EXQUISIT". По заказ-наряду
				775378400706	Ручка диспенсера	1	Торговый знак "MPM PRODUCT". По заказ-наряду

Продолжение таблицы Б.1

Но- мер ри- сун- ка	Но- мер пози- ции	Код	Наименование	Допустимая замена		Коли- чес- тво	Примечание
				775378400707	Ручка диспенсера	1	Торговый знак "Continent". По заказ-наряду
				775378400708	Ручка диспенсера	1	Торговый знак "Dimarson". По заказ-наряду
				775378400709	Ручка диспенсера	1	Торговый знак "HYUNDAI". По заказ-наряду
				775378400710	Ручка диспенсера	1	Торговый знак "HAUSMEISTER". По заказ-наряду
				775378400711	Ручка диспенсера	1	Торговый знак "EXQUISIT". По заказ-наряду
4	02	908092003020	Ремень 5EPJ1166 ТТ-0033-2009 ф. Optibelt	908092003021	Ремень 5EPJ1166 ТТ-0316-2010 ООО"РПИ КурскПром"	1	В страны СНГ
				908092003034	Ремень 5EPJ1165 ТТ-0343-2011 ф.Gates	1	
				908092003035	Ремень 5PJE1173 EJ163 ТТ-0034-2009 ф. Hutchinson	1	
				908092003040	Ремень 5EPJ1166 ТТ-0270-2010 ф.Better	1	В страны СНГ
	03	991297000403	Винт М8х20 TS X 40 ART021295 ТТ-0094-2009 ф.TEVI	991297000436	Винт М8х20 ART021295-2 ТТ-0094-2009 ф.ZPS Ltd Wieslaw Gawel	1	
				991297000513	Винт FT М8х20 TORX40 ART021295-3 ТТ-0095-2009 ф.YONGHUA FASTENERS	1	Действует до 27.01.2015
				991297000540	Винт WSM8x20TB-10.9 ART021295-1 ТТ-0094-2009 ф.MARCOPOL	1	

Продолжение таблицы Б.1

Но-мер рисунка	Но-мер позиции	Код	Наименование	Допустимая замена		Количество	Примечание
				991297000572	Винт PT M8x20 TORX40 ART021295-33 TT-0437-2011 ф.QIDONG HUITONG SCREW FACTORY	1	
	06	908092002330	Зажим PRO/0196 TT-0098-2009 ф.CIMA spa	908092002310	Зажим 8010554-1 TT-0024-2008 ф.Changyi Yongfu Spring Co.,Ltd	1	
	08	991297000417	Винт В 3.9x19 TE с/б ART021285 TT-0094-2009 ф.TEVI	991297000434	Винт В6P3.9x19B ART021285-1 TT-0094-2009 ф.MARCOPOL	1	
991297000492				Винт HF 3.9x19 ART021285-33 TT-0437-2011 ф.QIDONG HUITONG SCREW FACTORY	1		
991297000505				Винт HF 3.9x19 ART021285-3 TT-0095-2009 ф.YONGHUA FASTENERS	1	Действует до 26.01.2015	
991297000537				Винт St3.9x19 ART021285-2 TT-0094-2009 ф.ZPS Ltd Wieslaw Gawel	1		
	09	908092004001	Подшипник 6204-2Z/C3 TT-0040-2009 ф. SKF	908092004004	Подшипник 6204-2Z-C3 TT-0278-2010 ф.Wuxi Huayang Rolling Bearing Co., Ltd	1	
908092004010				Подшипник 6204-C-2Z-C3 TT-0041-2009 ф.FAG	1		
908092004040				Подшипник 6204ZZ-C3 TT-0310-2010 ф.Yumi DL, Ltd	1		
908092004041				Подшипник BB1-0724/VK189 TT-0198-2009 ф.SKF	1		
	10	771314100100	Втулка	771314100200	Втулка	2	
	10А	772318100700	ТРУБКА	902559300001	Трубка Тг 4.5*8*500 TT-0528-2013 ОДО "СтомилБел", РБ	1	
	12	772318100900	ТРУБКА	908092003412	Трубка-сапун TT-0528-2013 ОДО "СтомилБел", РБ	1	
	13	991297000412	Винт PT 10x75 TMT с/ф Torx 40 ART021280 TT-0094-2009 ф.TEVI	991284832136	Винт PT 10x75 TORX40 ART021280-33 TT-0437-2011 ф.QIDONG HUITONG SCREW FACTORY	3	

Продолжение таблицы Б.1

Но- мер ри- сун- ка	Но- мер пози- ции	Код	Наименование	Допустимая замена		Коли- чес- тво	Примечание
				991297000430	Винт MS10x76.5 ART021280-2 ТТ-0094-2009 ф.ZPS Ltd Wieslaw Gawel	3	Действует до 27.01.2015
				991297000500	Винт РТ 10x75 TORX40 ART021280-3 ТТ-0095-2009 ф.YONGHUA FASTENERS	3	
				991297000544	Винт TP10.2x75/50 TB-1 8.8 ART021280-1 ТТ-0094-2009 ф.MARCOPOL	3	
	17	908092004002	Подшипник 6205-2Z/C3 ТТ-0040-2009 ф. SKF	908092004005	Подшипник 6205-2Z-C3 ТТ-0278-2010 ф.Wuxi Huayang Rolling Bearing Co., Ltd	1	
				908092004011	Подшипник 6205-C-2Z-C3 ТТ-0041-2009 ф.FAG	1	
				908092004042	Подшипник 6205ZZ-C3 ТТ-0310-2010 ф.Yumi DL, Ltd	1	
				908092004043	Подшипник BB1-0725/VK189 ТТ-0198-2009 ф.SKF	1	
	18	908092003102	Манжета уплотнительная BAESLX7 30-52-8.5/10.5 ТТ-0079-2009 ф. Freudenberg Simrit GmbH&Co KG	908092003080	Манжета уплотнительная TGS 30x52,1x8,5/10,5 ТТ-0315-2010 ф.Trelleborg Sealing Solutions	1	
				908092003119	Манжета уплотнительная SP30-52-8,5/10,5 ТТ-0533-2013 ф. Qingdao Global Sealing-tec Co., Ltd	1	
				908092003120	Манжета уплотнительная AON-30x52x8,5/10,5 ТТ-0053-2009 ф.ZWWG s.c.	1	
	19	991297000415	ВИНТ М8x27 ART. 021283	991297000503	Винт FT М8x27 TORX40 ART021283-3 ТТ-0095-2009 ф.YONGHUA FASTENERS	3	Действует до 26.01.2015
				991297000536	Винт М8x27 ART021283-2 ТТ-0094-2009 ф.ZPS Ltd Wieslaw Gawel	6	

Продолжение таблицы Б.1

Но- мер ри- сун- ка	Но- мер пози- ции	Код	Наименование	Допустимая замена		Коли- чес- тво	Примечание
	24	991297000522	Винт HILO 6x27 TE c/b ART121284-3 TT-0095-2009 ф.YONGHUA FASTENERS	991297000548	Винт DJ6.0x27 ART121284-2 TT-0094- 2009 ф.ZPS Ltd Wieslaw Gawel	16	
	26	775251100200	УПЛОТНИТЕЛЬ ДВЕРЦЫ	775251100300	Уплотнитель дверцы	1	Действует до 18.02.2015
	27A	991297000450	Винт MS10x54 ART021281-2 TT-0094-2009 ф.ZPS Ltd Wieslaw Gawel	991284832134	Винт PT 10x54 TORX40 ART021281-33 TT-0437-2011 ф.QIDONG HUITONG SCREW FACTORY	5	Действует до 26.01.2015
991297000541				Винт PT 10x54 TORX40 ART021281-3 TT-0095-2009 ф.YONGHUA FASTENERS	5		
991297000542				Винт TP10.2x54/30 TB-1 8.8 ART021281-1 TT-0094-2009 ф.MARCOPOL	5		
991297000547				Винт PT 10x54 TMT c/f X ART021281 TT-0094-2009 ф.TEVI	5		
	31	908092002860	Амортизатор RD18 120N (с кронштейном) TT-0030-2009 ф. Suspa	908092002885	Амортизатор AJ 120N (с кронштейном) TT-0036-2009 ф. Cima	2	
	33	991297000002	Гайка M6 UNI 5588 ARTCO0540 TT-0094-2009 ф.TEVI	991283835019	Гайка M6-6H.04.0118 ГОСТ 5927-70 TT- 0087-2009	2	
	34	908092002302	Зажим "YDNAC" 8010350 TT- 0098-2009 ф.CIMA spa	908092002291	Зажим 5200350 TT-0047-2009 ф.Telform	1	
				908092002313	Зажим 8010350-1 TT-0024-2008 ф.Changyi Yongfu Spring Co.,Ltd	1	
	35	908092000902	Электронасос EP1A5BF205 TT-0085-2009 ф."Arylux"	908092000905	Электронасос B30-6AZ TT-0016-2008 ф."Jiangmen Hanyu Electrical"	1	
				908092000906	Электронасос DP25-2001 TT-0497-2012 ф.Tonlon motor	1	
				908092000920	Электронасос PSB-01 TT-0262-2010 ф.Zhongshan City Fudi Electrical Co. Ltd	1	

Продолжение таблицы Б.1

Но- мер ри- сун- ка	Но- мер пози- ции	Код	Наименование	Допустимая замена		Коли- чес- тво	Примечание
36	908092002301	Зажим "YDNAC" 8010148 ТТ-0098-2009 ф.СІМА spa	908092002290	Зажим 5200148 ТТ-0047-2009 ф.Telform	1		
			908092002312	Зажим 8010148-1 ТТ-0024-2008 ф.Changyi Yongfu Spring Co.,Ltd	1		
37	772318100600	ТРУБКА	908092001319	Шланг сливной гофрированный SB-ShGP-30/8 ТТ-0487-2012 ф.СтомилБел	1		
38	775365500402	Зажим	908092002294	Зажим 5200405 ТТ-0047-2009 ф.Telform	1		
			908092002295	Зажим 8010405-1 ТТ-0024-2008 ф.Changyi Yongfu Spring Co.,Ltd	1		
			908092002296	Зажим "YDNAC" 8010405 ТТ-0098-2009 ф.СІМА spa	1		
40	908092001222	Шар 551G1157 ТТ-0043-2009 ф.Oldrati	908092001221	Шар Ø46 мм ART-000002 ТТ-0052-2009 ф.Shangyn Hongda Plastics Industry Co., Ltd	1		
42	908092002307	Зажим "UNIFIL" BEA 079 ТТ-0098-2009 ф.СІМА spa	908092002316	Зажим BEA 079-1 ТТ-0024-2008 ф.Changyi Yongfu Spring Co.,Ltd	1		
44	908092000847	Электродвигатель СА32-004 ТТ-0060-2009 ф."IdeaMotore"	090167500027	Электродвигатель 1BA6750-2-0027 ТУ ВУ 100010198.075-2011	1		
	908092000870	Электродвигатель HCD 63/45s ТТ-0089-2009 ф."Haier"	090167500027	ЭЛЕКТРОДВИГАТЕЛЬ 1BA6750-2-0027-01 ТУ ВУ 100010198.075-2011	1	Действует до 07.04.2014	
46	991297000425	Винт РТ 8x20 ТЕ с/б ART021382 ТТ-0094-2009 ф.ТЕVІ	991284832135	Винт HF 8x20 ART021382-33 ТТ-0437-2011 ф.QIDONG HUITONG SCREW FACTORY	2		
			991297000445	Винт MS8x20 ART021382-2 ТТ-0094-2009 ф.ZPS Ltd Wieslaw Gawel	2		
			991297000514	Винт HF 8x20 ART021382-3 ТТ-0095-2009 ф.YONGHUA FASTENERS	2	Действует до 26.01.2015	

Продолжение таблицы Б.1

Но- мер ри- сун- ка	Но- мер пози- ции	Код	Наименование	Допустимая замена		Коли- чес- тво	Примечание
				991297000543	Винт Т6Р8.2x20ВН ART021382-1 ТТ-0094-2009 ф.МАСОПОЛ	2	
	47	908092001610	ТЭН RW84TF A460 ТТ-0110-2009 ф."IRCA"	908092001633	ТЭН SA14 03238 ТТ-0444-2012 ф.Bleckmann	1	
				908092001660	ТЭН YDL6610-F2 ТТ-0404-2011 ф.Yumi Development Limited	1	
		908092001612	ТЭН RW84TF C076 ТТ-0479-2012	908092001633	ТЭН SA14 03238 ТТ-0444-2012 ф.Bleckmann	1	
				908092001649	ТЭН WABEN6610 ТТ-0498-2012 ф.HANGZHOU KAWAI ELECTRIC CO.	1	
				908092001660	ТЭН YDL6610-F2 ТТ-0404-2011 ф.Yumi Development Limited	1	
		48	908092001310	Шланг сливной L=2,23 м ТТ-0032-2009 ф.Reflex	908092001308	Шланг сливной L=2,23 м ТТ-0327-2011 ф. "PanYu Plastic Factory", Китай	1
	908092001309				Шланг сливной TBX-200 L=2,23м ТТ-0211-2009 ООО "Угличский завод полимеров" (Tuboflex)	1	
	49	908092002303	Зажим "YDNAC" 8010388 ТТ-0098-2009 ф.CIMA spa	908092002293	Зажим 5200388 ТТ-0047-2009 ф.Telform	1	
				908092002315	Зажим 8010388-1 ТТ-0024-2008 ф.Changyi Yongfu Spring Co.,Ltd	1	
		908092002305	Зажим "YDNAC" 8010372 ТТ-0098-2009 ф.CIMA spa	908092002292	Зажим 5200372 ТТ-0047-2009 ф.Telform	1	
				908092002314	Зажим 8010372-1 ТТ-0024-2008 ф.Changyi Yongfu Spring Co.,Ltd	1	
	49A	908092002300	Зажим "YDNAC" 8010086 ТТ-0098-2009 ф.CIMA spa	908092002311	Зажим 8010086-1 ТТ-0024-2008 ф.Changyi Yongfu Spring Co.,Ltd	1	
	51	775252400200	ПАТРУБОК	908092000601	ЗАГ.ДЕТ.775252400600 ПАТРУБОК	1	Поставляется в зап. части
5	02	991297000421	Винт РТ 4x16 ТС+Pz ART021289 ТТ-0094-2009	991297000439	Винт TW4.1x16KB-1 ART021289-1 ТТ-0094-2009 ф.МАСОПОЛ	7	

Продолжение таблицы Б.1

Но- мер ри- сун- ка	Но- мер пози- ции	Код	Наименование	Допустимая замена		Коли- чес- тво	Примечание
			ф.ТЕVI	991297000493	Винт PP 4x16 SM ART021289-33 TT-0437-2011 ф.QIDONG HUITONG SCREW FACTORY	7	
				991297000507	Винт PP 4x16 SM ART021289-3 TT-0095-2009 ф.YONGHUA FASTENERS	7	Действует до 27.01.2015
	02A	991297000420	Винт PT 4x10 TC+Pz ART021290 TT-0094-2009 ф.ТЕVI	991297000438	Винт TW4.1x10KB-1 ART021290-1 TT-0094-2009 ф.MARCOPOL	2	
				991297000508	Винт PP 4x10 SP ART021290-3 TT-0095-2009 ф.YONGHUA FASTENERS	2	
	10	771232200400	Стекло	771232200600	Стекло	1	Действует до 19.02.2015
				908092001420	СТЕКЛО МКАУ.712322.006	1	Действует до 19.02.2015
	10A	771232200600	Стекло	908092001420	СТЕКЛО МКАУ.712322.006	1	Действует до 19.02.2015
				991297000440	Винт St4.8x9.5 ART021291-2 TT-0094-2009 ф.ZPS Ltd Wieslaw Gawel	2	
				991297000495	Винт PP 4.8x10 ART021291-33 TT-0437-2011 ф.QIDONG HUITONG SCREW FACTORY	2	
	12	991297000422	Винт BZ 4.8x9.5 TC+Pz ART021291 TT-0094-2009 ф.ТЕVI	991297000509	Винт PP 4.8x10 ART021291-3 TT-0095-2009 ф.YONGHUA FASTENERS	2	Действует до 27.01.2015
				991297000531	Винт BW4.8x9KB/1 ART021291-1 TT-0094-2009 ф.MARCOPOL	2	

Лист регистрации изменений									
Изм.	Номера листов (страниц)				Всего листов (страниц) в докум.	№ докум.	Входящий № сопроводительного докум. и дата	Подп.	Дата
	измененных	замененных	новых	аннулированных					
					МКАУ.332351.97 КДС				Лист
Изм.	Лист	№ докум.	Подп.	Дата					47