

ЗАКРЫТОЕ АКЦИОНЕРНОЕ ОБЩЕСТВО "АТЛАНТ"  
МИНСКИЙ ЗАВОД ХОЛОДИЛЬНИКОВ

**ХМ-4421-XXX-ND**

КАТАЛОГ ДЕТАЛЕЙ И СБОРОЧНЫХ ЕДИНИЦ  
**МКАУ.697123.67 КДС**

Содержание

1	Порядок пользования каталогом .....	3
2	Схема деления изделия на составные части .....	4
3	Иллюстрация и перечень сборочных единиц и деталей .....	5
4	Алфавитный указатель .....	33
	Приложение А Схемы электрические .....	38
	Приложение Б Конструктивные отличия холодильников .....	44
	Приложение В Допустимые замены деталей .....	45

## 1 Порядок пользования каталогом

«Каталог деталей и сборочных единиц» МКАУ.697123.67 ҚДС (далее – каталог) предназначен для составления заявок на запасные части, технического обслуживания и ремонта холодильника-морозильника ХМ-4421-XXX-ND, ХМ-4424-XXX-ND, ХМ-4425-XXX-ND, ХМ-4426-XXX-ND (далее – холодильника).

В каталоге принята сквозная нумерация рисунков и таблиц.

На рисунках 1 – 5 указаны сборочные единицы и детали холодильника в аксонометрической проекции. Фигурными скобками на рисунках обозначены позиции деталей (сборочных единиц), входящих в сборочную единицу. В таблицах 1 - 5, следующих за рисунками, указаны: номер позиции, код, наименование детали, модель холодильника, примечание.

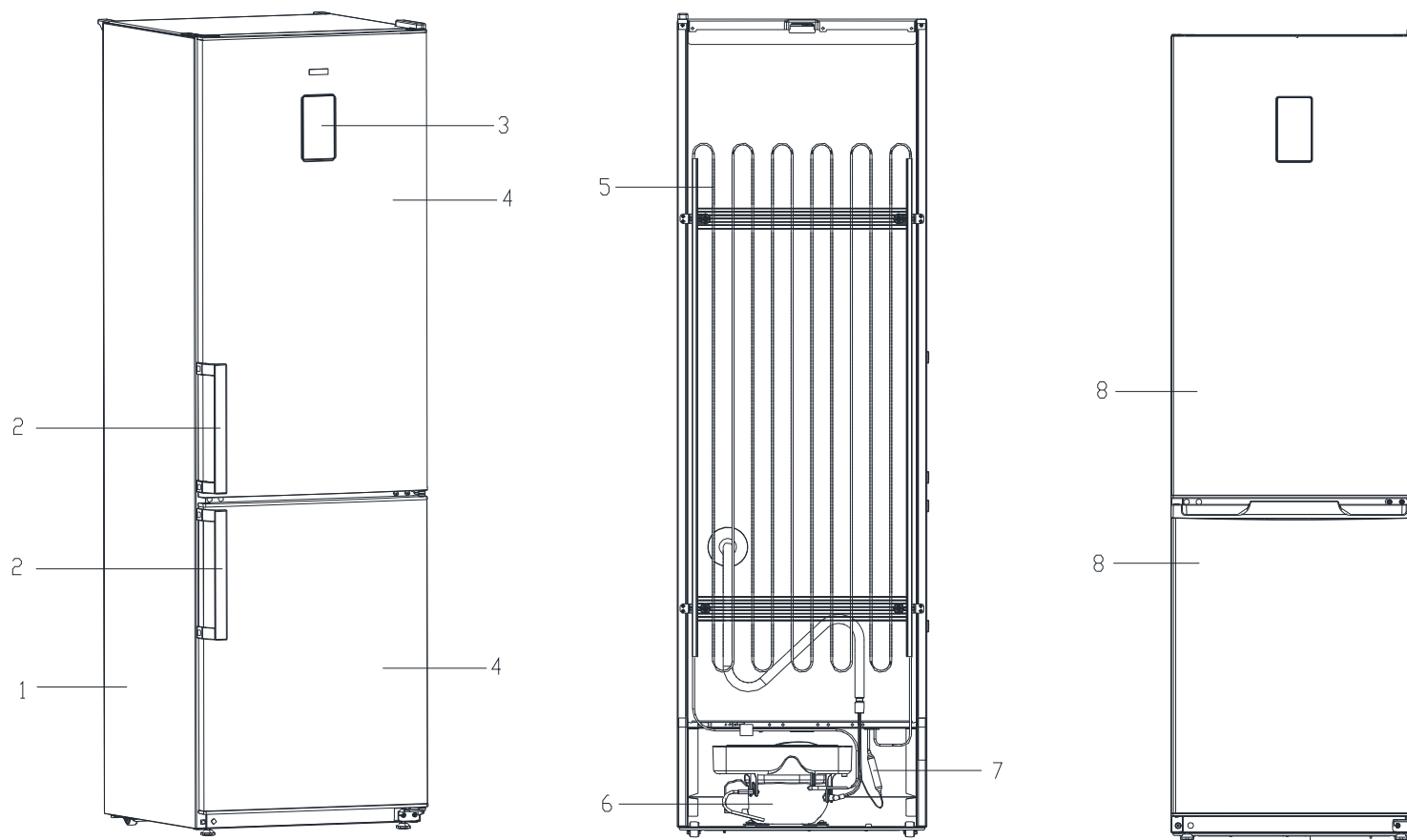
В алфавитном порядке в таблице 6 перечислены сборочные единицы, детали и стандартные изделия, указанные в таблицах 1 - 5.

В приложении А на рисунках А.1 и А.2 приведены схемы электрические.

В приложении Б в таблице Б.1 указаны допустимые замены деталей.

Примечание – На запасные части поставляются детали обозначенные знаком “ + ”

2 Схема деления изделия на составные части



1 - шкаф, 2 - ручка-скоба , 3 - дисплей, 4 - дверь (с ручкой-скобой), 5 - конденсатор,  
6 - компрессор, 7 - фильтр-осушитель, 8 - дверь (с накладкой-ручкой)

Рисунок 1 - Общий вид

3 Иллюстрация и перечень сборочных единиц и деталей

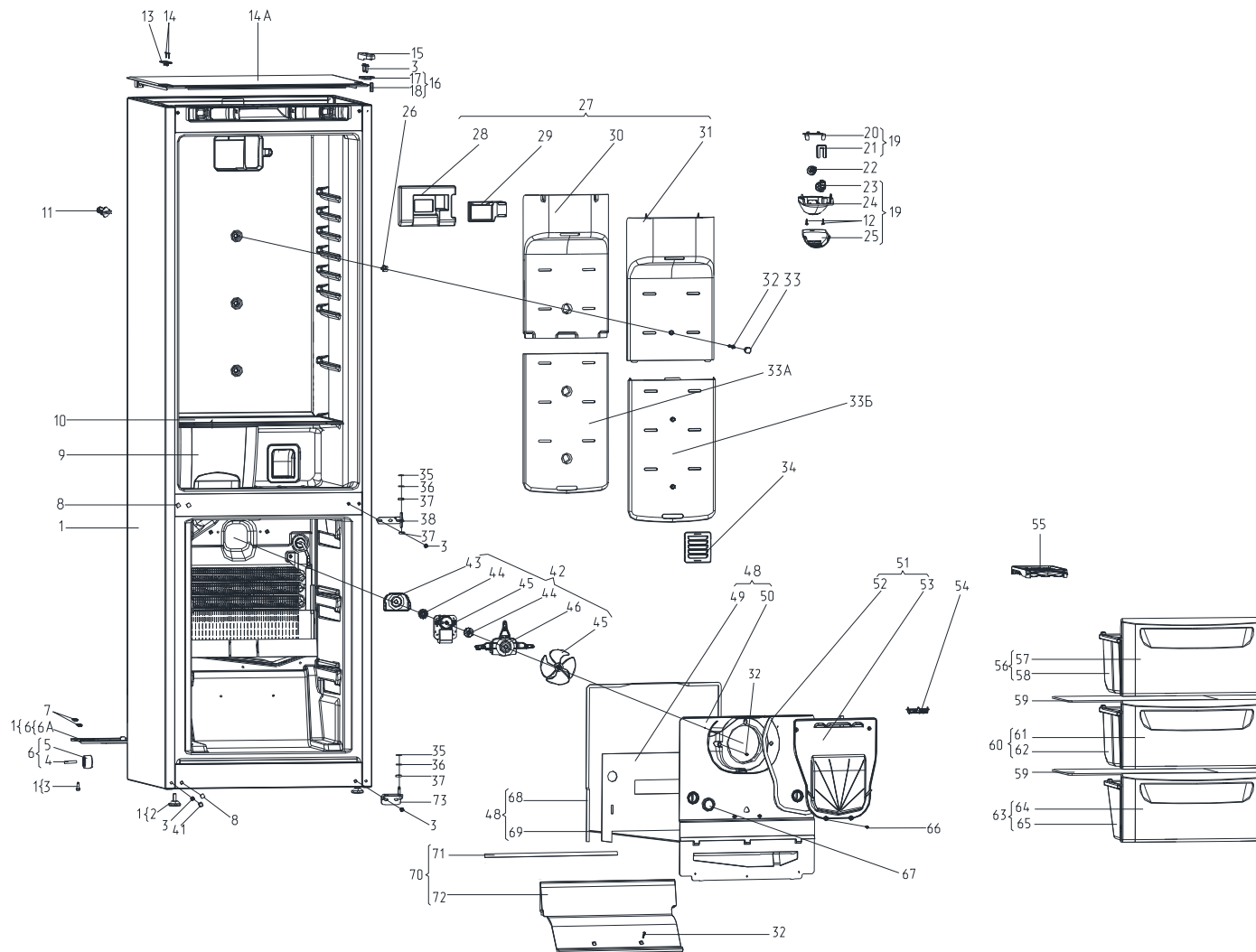


Рисунок 2 - Шкаф

Таблица 1 - Перечень сборочных единиц и деталей

Но- мер ри- сун- ка	Но- мер пози- ции	Код	Наименование	Коли- чес- тво	Испол- нение	Примечание	З/ч
2	01	730144406518	ШКАФ	1	000, 009, 100, 109	Белый цвет	+
	01	730144406519	ШКАФ	1	080, 089, 180, 189	Серебристый цвет	+
	01	730144406520	ШКАФ	1	030, 039, 130, 139	Рубиновый цвет	+
	01	730144406521	ШКАФ	1	050, 059, 150, 159	Бежевый цвет по RAL 1019	+
	01	730144406522	ШКАФ	1	060, 069, 160, 169	Мокрый асфальт	+
	01	730144406523	ШКАФ	1	070, 079, 170, 179	Оливковый цвет	+
	02	730131900300	Опора	2			+
	03	775080100200	Винт резьбонарезающий М6х18	11			+
	04	901281832094	ОСЬ СПЕЦИАЛЬНАЯ (6Х36) Ч.7811-7306	2			+
	05	331331103700	КАТОК	2			+
	06	730132900500	Опора задняя	1			+
	06А	774544300500	ОПОРА ЗАДНЯЯ	1			+
	07	774112401700	ПЛАСТИНА	4			+
08	301111500500	Вставка	3			+	
09	769748200400	Сосуд	2			+	
10	769748502200	Полка-стекло	4			+	
11	773434800900	Упор задний	2		Действует до 29.09.2015	+	
11	773434802900	Упор задний	2			+	
12	775080100100	Винт самонарезающий 4,2х14	14			+	
13	774134400100	Пластина	1	000, 009, 100, 109	Белый цвет	+	

Продолжение таблицы 1

Но- мер ри- сун- ка	Но- мер пози- ции	Код	Наименование	Коли- чес- тво	Испол- нение	Примечание	З/ч
	13	774134400104	Пластина	1	030, 039, 130, 139	Рубиновый цвет	+
	13	774134400106	Пластина	1	050, 059, 150, 159	Бежевый цвет по RAL 1019	+
	13	774134400107	Пластина	1	060, 069, 080, 089, 160, 169, 180, 189	Темно-серый цвет	+
	13	774134400108	Пластина	1	070, 079, 170, 179	Оливковый цвет	+
	14	222013303308	Вставка	2	070, 079, 170, 179		+
	14А	773521401408	Крышка	1	070, 079, 170, 179		+
	15	773521404300	Крышка	1	000, 009, 100, 109	Белый цвет. Универсальная	+
	15	773521404302	Крышка	1	030, 039, 130, 139	Рубиновый цвет. Универсальная	+
	15	773521404303	Крышка	1	050, 059, 150, 159	Бежевый цвет по RAL 1019. Универсальная	+
	15	773521404304	Крышка	1	060, 069, 080, 089, 160, 169, 180, 189	Темно-серый цвет. Универсальная.	+

## Продолжение таблицы 1

Но- мер ри- сун- ка	Но- мер пози- ции	Код	Наименование	Коли- чес- тво	Испол- нение	Примечание	З/ч
	15	773521404305	Крышка	1	070, 079, 170, 179	Оливковый цвет. Универсальная	+
	16	730152701800	Кронштейн	1		Универсальны й	+
	17	774535303500	КРОНШТЕЙН ПЕТЛИ ВЕРХНЕЙ	1			+
	18	771534300100	ОСЬ	1			+
	19	768742201000	ПАНЕЛЬ МОНТАЖНАЯ	1			+
	20	774112100400	ОТРАЖАТЕЛЬ	1			+
	21	775857100100	ПРИЖИМ	1			+
	22	908081800083	ЛАМПА РН 230-240-15X ТУ ВУ 200007197.059-2005	1			+
	23	371327504001	ПАТРОН Е14 К-001	1			+
	24	773522402700	ПАНЕЛЬ МОНТАЖНАЯ	1			+
	25	773522402800	Плафон	1			+
	26	771431100500	Вставка	2			+
	27	730141204300	ПАНЕЛЬ	1		См. доп. замены. Применяется совместно с 908081410400 ЗАСЛОНКА ВОЗДУШНАЯ NSBC000 ТТ-0350-2011	+
	28	773222500100	КОРПУС	1			+
	29	908081410400	ЗАСЛОНКА ВОЗДУШНАЯ NSBC000 ТТ-0350-2011 Ф. "SANKYO"	1		См. доп. замены. Применяется совместно с 730141204300 ПАНЕЛЬ	+
	30	773222500200	КОРПУС	1			+
	31	773522408200	ПАНЕЛЬ	1			+
	32		ВИНТ САМОНАРЕЗАЮЩИЙ 3.9X19 DIN EN ISO 7049:2011	2			+
	33	775234101000	Заглушка	2			+
	33А	773522409200	ПАНЕЛЬ	1			+
	33Б	773222500300	Корпус	1			+
	34	775234100900	Заглушка	3			+
	35	261413202712	Шайба петли нижней	2	070, 079, 170, 179	Оливковый цвет	+

Продолжение таблицы 1

Но- мер ри- сун- ка	Но- мер пози- ции	Код	Наименование	Коли- чес- тво	Испол- нение	Примечание	Э/ч
	36	261413202410	Прокладка петли нижней	2	070, 079, 170, 179		+
	37	281413201610	Втулка	3	00, 079, 170, 179		+
	38	301113203000	Петля средняя	1			+
	42	769742900700	Блок вентилятора	1			+
	43	773522407200	КОРПУС	1			+
	44	771154500900	ВТУЛКА АМОРТИЗАЦИОННАЯ	2			+
	45	908085400047	ВЕНТИЛЯТОР А 100F64-10 ТТ-0255-2011	1		Ф. "MES"	+
	46	772454300200	КОРПУС	1			+
	48	730141204400	ПАНЕЛЬ	1			+
	49	774112104400	ПРОКЛАДКА	1			+
	50	773135800200	ПАНЕЛЬ	1			+
	51	730141204500	ПАНЕЛЬ	1			+
	52	774112104700	ПРОКЛАДКА	1			+
	53	773522408300	ПАНЕЛЬ	1			+
	54	773522407900	Корпус	1			+
	55	202500403200	Форма для льда	1			+
	56	769748302000	Корзина	1			+
	57	774142101200	ПАНЕЛЬ ПЕРЕДНЯЯ	1			+
	58	769748403000	ПОДДОН КОРЗИНЫ	1			+
	59	775547300900	Полка-стекло	2			+
	60	769748301500	Корзина	1			
	61	774142101100	ПАНЕЛЬ ПЕРЕДНЯЯ	1			+
	62	769748403000	ПОДДОН КОРЗИНЫ	1			+
	63	769748301400	Корзина	1			
	64	774142101100	ПАНЕЛЬ ПЕРЕДНЯЯ	1			+
	65	769748403100	ПОДДОН КОРЗИНЫ	1			+
	66		ШУРУП 1-4X13.58.019 ГОСТ 1145-80	4			+
	67	775234101300	Заглушка	2			+
	68	774112104600	ПРОКЛАДКА	1			+
	69	774112104601	ПРОКЛАДКА	1			+
	70	730141204600	ПАНЕЛЬ	1			+
	71	774112104602	ПРОКЛАДКА	1			+
	72	773522300500	ПАНЕЛЬ	1			+
	73	730152700600	Петля нижняя	1			+

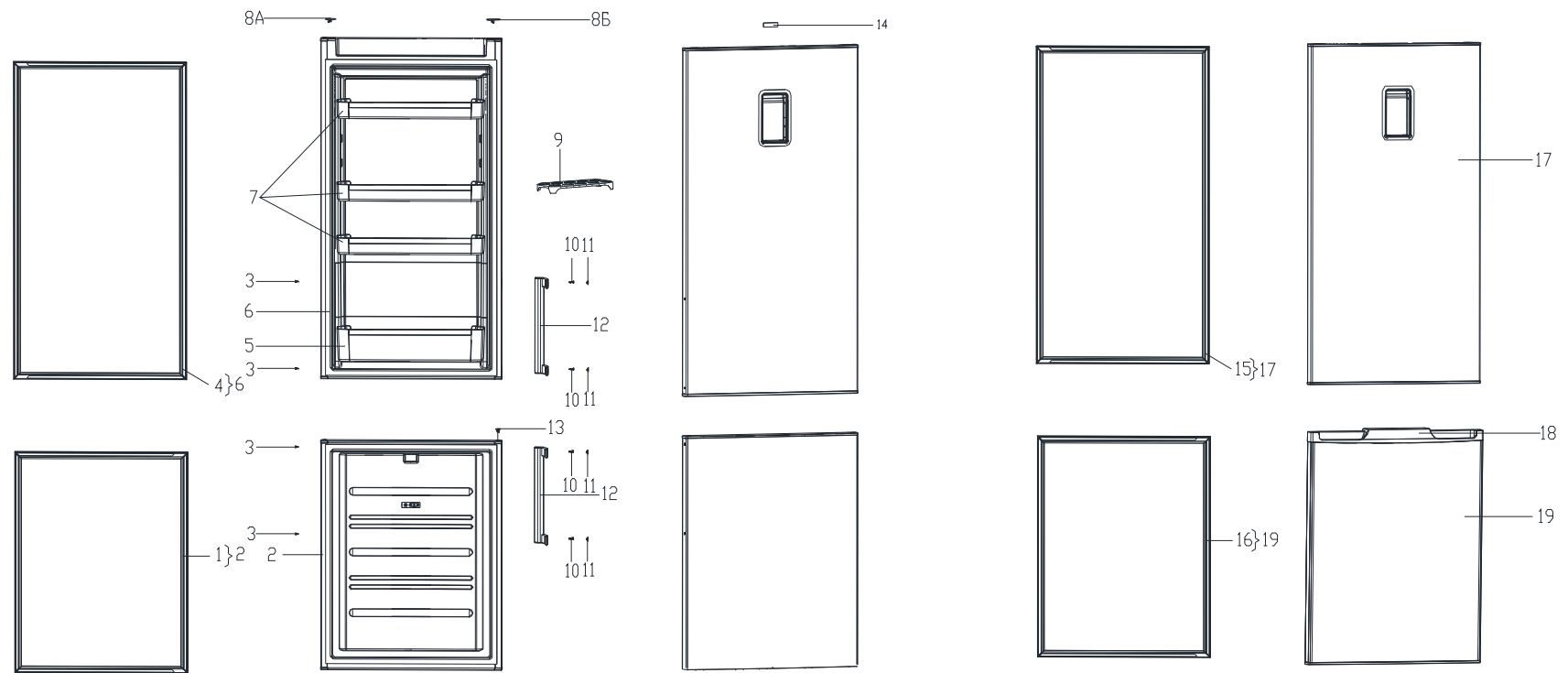


Рисунок 3 - Двери

Таблица 2 - Перечень сборочных единиц и деталей

Но- мер ри- сун- ка	Но- мер пози- ции	Код	Наименование	Коли- чес- тво	Испол- нение	Примечание	З/ч
3	01	769748901603	УПЛОТНИТЕЛЬ	1	000, 030, 050, 070, 080, 100, 130, 150, 160, 170, 180		+
	02	730534105600	ДВЕРЬ	1	000, 100	Белый цвет	+
	02	730534105604	ДВЕРЬ	1	030, 130	Рубиновый цвет	+
	02	730534105606	ДВЕРЬ	1	050, 150	Бежевый цвет по RAL 1019	+
	02	730534105607	ДВЕРЬ	1	080, 180	Серебристый цвет	+
	02	730534105608	ДВЕРЬ	1	060, 160	Мокрый асфальт	+
	02	730534105609	ДВЕРЬ	1	070, 170	Оливковый цвет	+
	03	202013000600	Пробка	4	000, 100	Белый цвет	+
	03	202013000606	Пробка	4	030, 130	Рубиновый цвет	+
	03	202013000608	Пробка	4	050, 150	Бежевый цвет по RAL 1019	+
	03	202013000609	Пробка	4	060, 080, 160, 180	Темно-серый цвет	+
	03	202013000610	Пробка	4	070, 170	Оливковый цвет	+
	04	769748900107	УПЛОТНИТЕЛЬ	1	000, 030, 050, 070, 080, 100, 130, 150, 160, 170, 180		+
	05	769748404300	Емкость	1			+

## Продолжение таблицы 2

Но- мер ри- сун- ка	Но- мер пози- ции	Код	Наименование	Коли- чес- тво	Испол- нение	Примечание	З/ч
	06	730534106410	ДВЕРЬ	1	000, 100	Белый цвет	+
	06	730534106411	ДВЕРЬ	1	080, 180	Серебристый цвет	+
	06	730534106412	ДВЕРЬ	1	050, 150	Бежевый цвет по RAL 1019	+
	06	730534106413	ДВЕРЬ	1	060, 160	Мокрый асфальт	+
	06	730534106414	ДВЕРЬ	1	030, 130	Рубиновый цвет	+
	06	730534106417	ДВЕРЬ	1	070, 170	Оливковый цвет	+
	07	769748404400	Емкость	3			+
	08А	773521305601	Заглушка	1	000, 009, 100, 109	Белый цвет	+
	08А	773521305605	Заглушка	1	050, 059, 150, 159	Бежевый по RAL 1019	+
	08А	773521305609	Заглушка	1	030, 039, 130, 139	Рубиновый цвет	+
	08А	773521305611	Заглушка	1	060, 069, 080, 089, 160, 169, 180, 189	Темно-серый цвет	+
	08А	773521305613	Заглушка	1	070, 079, 170, 179	Оливковый цвет	+
	08Б	773521305600	Заглушка	1	000, 009, 100, 109	Белый цвет	+
	08Б	773521305604	Заглушка	1	050, 059, 150, 159	Бежевый по RAL 1019	+

Продолжение таблицы 2

Но- мер ри- сун- ка	Но- мер пози- ции	Код	Наименование	Коли- чес- тво	Испол- нение	Примечание	Э/ч
	08Б	773521305608	Заглушка	1	030, 039, 130, 139	Рубиновый цвет	+
	08Б	773521305610	Заглушка	1	060, 069, 080, 089, 160, 169, 180, 189	Темно-серый цвет	+
	08Б	773521305612	Заглушка	1	070, 079, 170, 179	Оливковый цвет	+
	09	769748100101	Вкладыш для яиц	1			+
	10	301113000700	Винт	4	000, 030, 050, 060, 070, 080, 100, 130, 150, 160, 170, 180		+
	11	775378401300	Заглушка	4	000, 100	Белый цвет	+
	11	775378401301	Заглушка	4	030, 050, 070, 130, 150, 170	Серебристый цвет	+
	11	775378401305	Заглушка	4	060, 080, 160, 180	Темно-серый цвет	+
	12	730365800800	Ручка-скоба составная	2	000, 100	Белый цвет	+

## Продолжение таблицы 2

Но- мер ри- сун- ка	Но- мер пози- ции	Код	Наименование	Коли- чес- тво	Испол- нение	Примечание	З/ч
	12	730365800801	Ручка-скоба составная	2	030, 050, 070, 130, 150, 170	Серебристый цвет	+
	12	730365800802	Ручка-скоба составная	2	060, 080, 160, 180	Мокрый асфальт	+
	13	301413205400	Пробка	1	000, 009, 100, 109	Белый цвет	+
	13	301413205406	Пробка	1	030, 039, 130, 139	Рубиновый цвет	+
	13	301413205408	Пробка	1	050, 059, 150, 159	Бежевый по RAL 1019	+
	13	301413205409	Пробка	1	060, 069, 080, 089, 160, 169, 180, 189	Темно-серый цвет	+
	13	301413205410	Пробка	1	070, 079, 170, 179	Оливковый цвет	+
	14	908082514432	ЭМБЛЕМА 144-32	1			+
	15	769748901607	УПЛОТНИТЕЛЬ	1	009, 039, 059, 069, 079, 089, 109, 139, 159, 169, 179, 189		+

Продолжение таблицы 2

Но- мер ри- сун- ка	Но- мер пози- ции	Код	Наименование	Коли- чес- тво	Испол- нение	Примечание	З/ч
	16	769748900103	УПЛОТНИТЕЛЬ	1	009, 039, 059, 069, 079, 089, 109, 139, 159, 169, 179, 189		+
	17	730534106710	ДВЕРЬ	1	009, 109	Белый цвет	+
	17	730534106711	ДВЕРЬ	1	089, 189	Серебристый цвет	+
	17	730534106712	ДВЕРЬ	1	059, 159	Бежевый цвет по RAL 1019	+
	17	730534106713	ДВЕРЬ	1	069, 169	Мокрый асфальт	+
	17	730534106714	ДВЕРЬ	1	039, 139	Рубиновый цвет	+
	17	730534106717	ДВЕРЬ	1	079, 179	Оливковый цвет	+
	18	730541201400	НАКЛАДКА-РУЧКА	1	009, 109	Белый цвет	
	18	730541201401	НАКЛАДКА-РУЧКА	1	089, 189	Серебристый цвет	
	18	730541201404	НАКЛАДКА-РУЧКА	1	039, 139	Рубиновый цвет	
	18	730541201406	НАКЛАДКА-РУЧКА	1	069, 169	Мокрый асфальт	
	18	730541201407	НАКЛАДКА-РУЧКА	1	059, 159	Бежевый цвет по RAL 1019	
	18	730541201408	НАКЛАДКА-РУЧКА	1	079, 179	Оливковый цвет	
	19	730534106800	ДВЕРЬ	1	009, 109	Белый цвет	+
	19	730534106801	ДВЕРЬ	1	089, 189	Серебристый цвет	+
	19	730534106802	ДВЕРЬ	1	039, 139	Рубиновый цвет	+
	19	730534106803	ДВЕРЬ	1	059, 159	Бежевый цвет по RAL 1019	+
	19	730534106804	ДВЕРЬ	1	069, 169	Мокрый асфальт	+
	19	730534106805	ДВЕРЬ	1	079, 179	Оливковый цвет	+

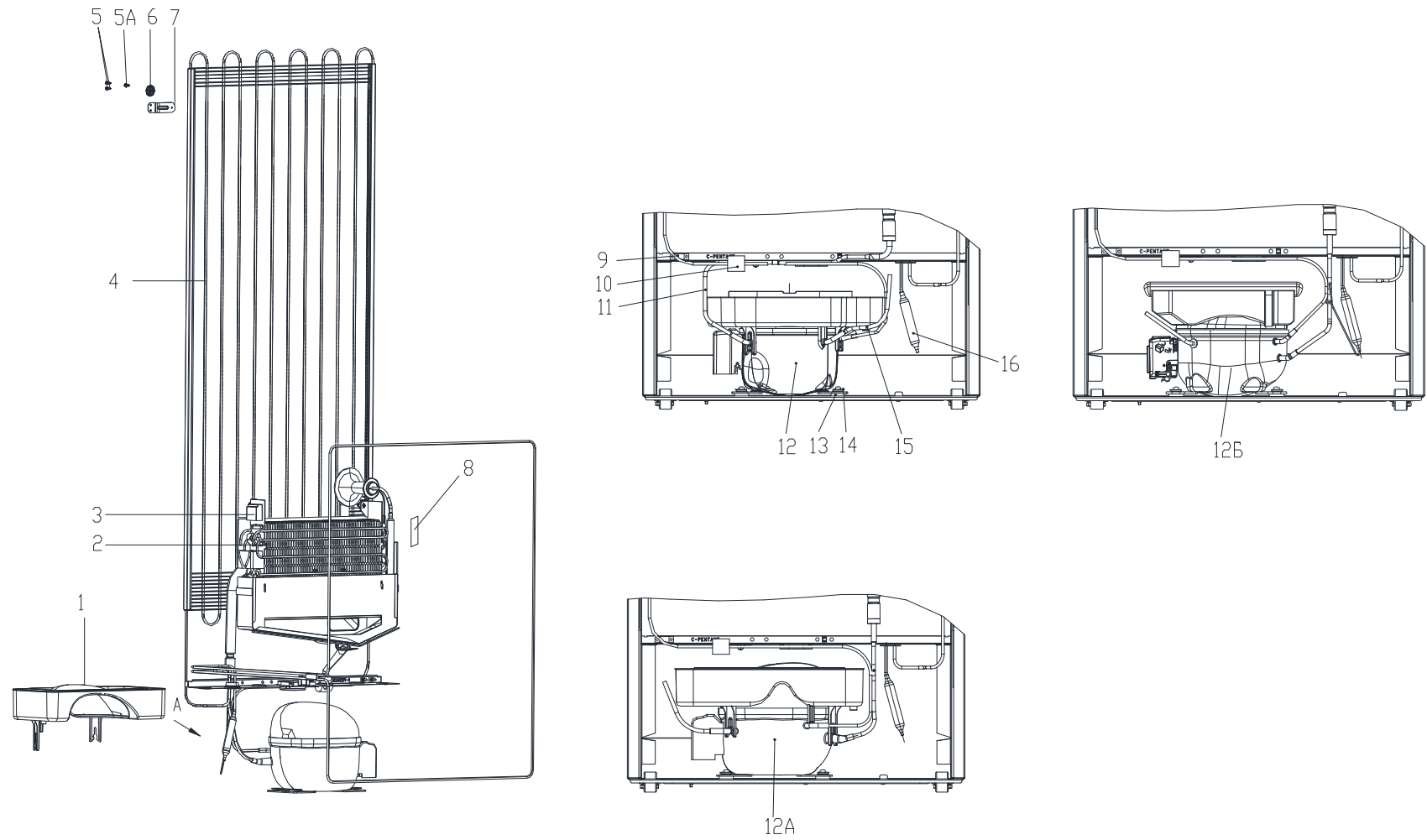


Рисунок 4 - Схема холодильного агрегата

Таблица 3 - Перечень сборочных единиц и деталей

Но- мер ри- сун- ка	Но- мер пози- ции	Код	Наименование	Коли- чес- тво	Испол- нение	Примечание	З/ч
4	01	769748401700	Сосуд	1	000, 009, 030, 039, 050, 059, 060, 069, 070, 079, 080, 089		+
	01	908081105140	СОСУД Т843065Н (0011318801)	1	100, 109, 130, 139, 150, 159, 160, 169, 170, 179, 189		+
	02	904145611956	ТЕПЛООБМЕННИК ПЛАСТИНЧАТЫЙ К2N3 ТТ-0588-2014	1		См. доп. замены ф. Конveyor. 1 нагреватель	+
	03	904211900001	ТЕРМООГРАНИЧИТЕЛЬ- ПРЕДОХРАНИТЕЛЬ 2612841 ТТ-0351-2011	1		См. доп. замены	+
	04	769743501500	Конденсатор	1			+
	05	775080100100	Винт самонарезающий 4,2x14	8			+
	05A	991297000463	ВИНТ ST4.2X14-ST-F-H ART-021747-33 ТТ-0437-2011 ф.QIDONG HUITONG SCREW FACTORY	4			+
	06	401325104600	Шайба крепежная	4			+
	07	774535303200	Кронштейн конденсатора	1			+
	08	331770006600	Пластина	1			+
	09	301130203200	Зажим	1			+
10	281410003702	Демпфер	1			+	
11	774712100301	ЗМЕЕВИК ВСАСЫВАЮЩИЙ	1			+	

## Продолжение таблицы 3

Но- мер ри- сун- ка	Но- мер пози- ции	Код	Наименование	Коли- чес- тво	Испол- нение	Примечание	З/ч
	12А	034800010003	КОМПРЕССОР СТВ75Н5 - 03 ТУ ВУ 100010198.078- 2011	1	000, 009, 030, 039, 050, 059, 060, 069, 070, 079, 080, 089	См.доп. замены	+
	12Б		КОМПРЕССОР NXK12AA ТТ-0353-2011 ф. "АСС"	1	100, 109, 130, 139, 150, 159, 160, 169, 170		+
	13	071469100202	Подушка	4			+
	14	281411102700	Пластина	2			+
	15	774712100200	ТРУБКА ЗАПРАВОЧНАЯ	1			+
	16	371325105000	Фильтр-осушитель	1		См. доп. замены	+

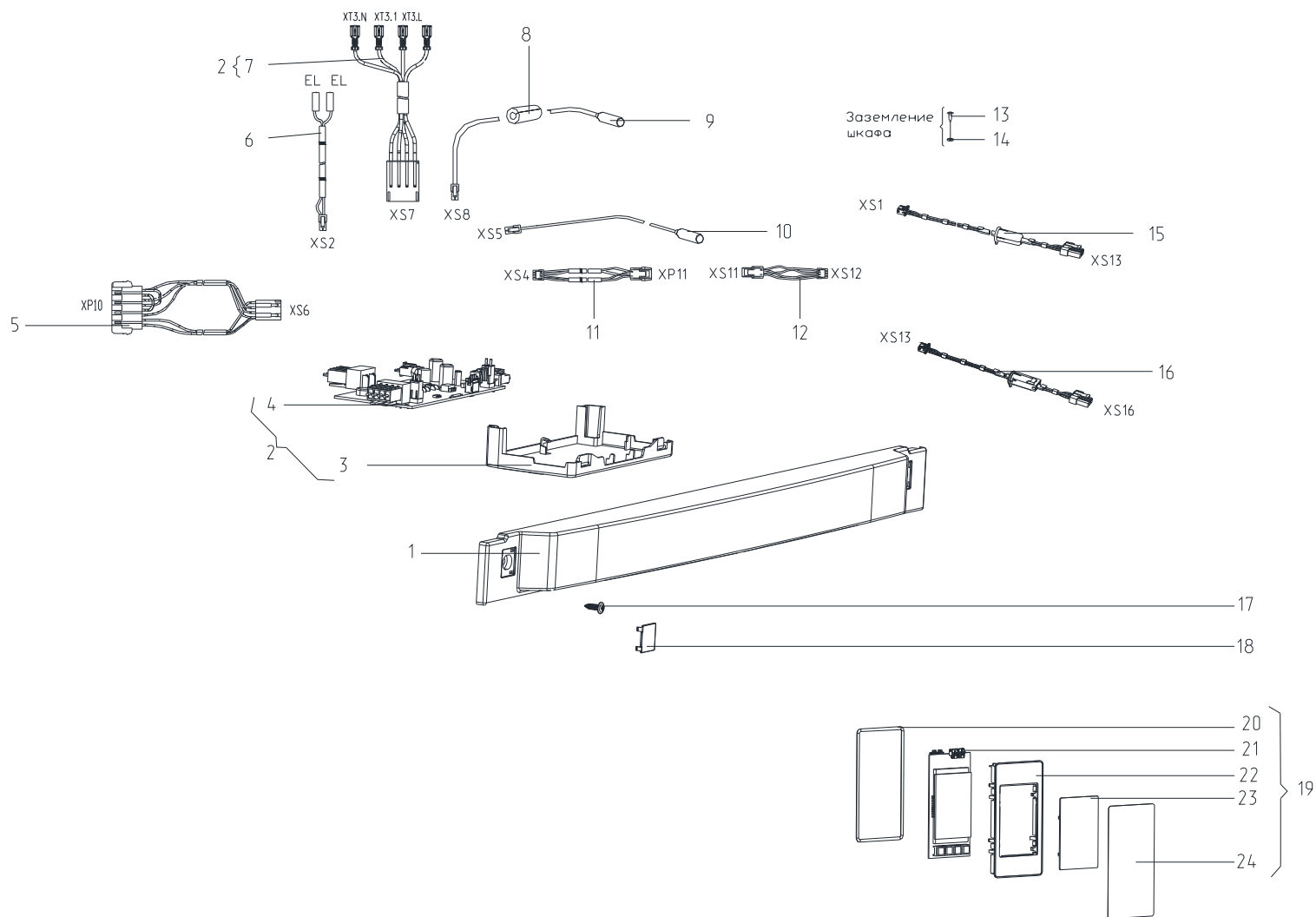


Рисунок 5 - Электропроводка

Таблица 4 - Перечень сборочных единиц и деталей

Но- мер ри- сун- ка	Но- мер пози- ции	Код	Наименование	Коли- чес- тво	Испол- нение	Примечание	З/ч
5	01	773522411900	Маска	1	000, 009, 100, 109	Белый цвет	+
	01	773522411901	Маска	1	030, 039, 130, 139	Рубиновый цвет	+
	01	773522411902	Маска	1	050, 059, 150, 159	Бежевый цвет по RAL1019	+
	01	773522411903	Маска	1	060, 069, 080, 089, 160, 169, 180, 189	Темно-серый цвет	+
	01	773522411904	Маска	1	070, 079, 170, 179	Оливковый цвет	+
	02	768742205606	ПАНЕЛЬ МОНТАЖНАЯ	1	000, 009, 030, 039, 050, 059, 060, 069, 070, 079, 080, 089		+
	02	768742205607	ПАНЕЛЬ МОНТАЖНАЯ	1	100, 109, 130, 139, 150, 159, 160, 169, 170, 179, 180, 189		+

Продолжение таблицы 4

Но- мер ри- сун- ка	Но- мер пози- ции	Код	Наименование	Коли- чес- тво	Испол- нение	Примечание	З/ч
	02	768742205608	ПАНЕЛЬ МОНТАЖНАЯ	1	100, 109, 130, 139, 150, 159, 160, 169, 170, 179, 180, 189	По заказ- наряду	+
	03	773521402600	ПАНЕЛЬ МОНТАЖНАЯ	1			+
	04	906345000017	МОДУЛЬ УПРАВЛЕНИЯ H46E02-M1 ТУ ВУ 190398925.013-2014	1		Версия ПО: V3 (2 нагревателя); V5 (1 нагреватель)	+
	05	768562109700	ЭЛЕКТРОПРОВОДКА	1		Морозильной камеры. Входит в состав шкафа	
	05	768562109701	ЭЛЕКТРОПРОВОДКА	1		Морозильной камеры. Входит в состав шкафа. По заказ- наряду	
	06	768562109300	ЭЛЕКТРОПРОВОДКА	1		Холодильной камеры. Входит в состав шкафа	
	06	768562109301	ЭЛЕКТРОПРОВОДКА	1		Холодильной камеры. Входит в состав шкафа. По заказ- наряду	

## Продолжение таблицы 4

Но- мер ри- сун- ка	Но- мер пози- ции	Код	Наименование	Коли- чес- тво	Испол- нение	Примечание	З/ч
	07	768562109606	ЭЛЕКТРОПРОВОДКА	1	000, 009, 030, 039, 050, 059, 060, 069, 070, 079, 080, 089	Холодильной камеры. Входит в состав панели монтажной	+
	07	768562109607	ЭЛЕКТРОПРОВОДКА	1	100, 109, 130, 139, 150, 159, 160, 169, 170, 179, 180, 189		+
	07	768562109608	ЭЛЕКТРОПРОВОДКА	1	100, 109, 130, 139, 150, 159, 160, 169, 170, 179, 180, 189	Холодильной камеры. Входит в состав панели монтажной. По заказ-наряду	+
	08	301517007400	ЗАГЛУШКА	1			+
	09	906341001985	Датчик M2020/10к/170 ТТ-0132-2009 ф. "Epcos"	1			+
	10	906341001983	Датчик M2020/10к/155 ТТ-0132-2009 ф. "Epcos"	1			+
	11	768561216800	Провод заслонки	1			

Продолжение таблицы 4

Но- мер ри- сун- ка	Но- мер пози- ции	Код	Наименование	Коли- чес- тво	Испол- нение	Примечание	З/ч
	12	768562106600	ЭЛЕКТРОПРОВОДКА	1		Холодильной камеры. Входит в состав 730141204300 ПАНЕЛЬ. По заказ-наряду	+
	13	775815100300	Винт М4	1			+
	14	991286836022	Шайба 4 65Г 019 ГОСТ 6402-70	1			+
	15	768561217900	Провод модуля индикации	1	000, 009, 030, 039, 050, 059, 060, 069, 070, 079, 080, 089		
	15	768561217901	Провод модуля индикации	1	100, 109, 130, 139, 150, 159, 160, 169, 170, 179, 180, 189	По заказ- наряду	
	15	768561217902	Провод модуля индикации	1	100, 109, 130, 139, 150, 159, 160, 169, 170, 179, 180, 189		
	16	768561212500	ПРОВОД ДВЕРИ	1			

## Продолжение таблицы 4

Но- мер ри- сун- ка	Но- мер пози- ции	Код	Наименование	Коли- чес- тво	Испол- нение	Примечание	З/ч
	17	775080100100	Винт самонарезающий 4,2x14	2			+
	18	775378400800	Заглушка	2	000, 009, 100, 109	Белый цвет	+
	18	775378400804	Заглушка	2	030, 039, 130, 139	Рубиновый цвет	+
	18	775378400806	Заглушка	2	050, 059, 150, 159	Бежевый цвет по RAL 1019	+
	18	775378400807	Заглушка	2	060, 080, 089, 160, 169, 189	Темно-серый цвет	+
	18	775378400808	Заглушка	2	070, 079, 170, 179	Оливковый цвет	+
	19	730141205600	ПАНЕЛЬ	1			+
	20	774672501200	КОЛЬЦО УПЛОТНИТЕЛЬНОЕ	1			+
	21	906345000018	МОДУЛЬ ИНДИКАЦИИ H46E02-M2 TU VY 190398925.013-2014	1		Версия ПО: V13 (2 нагревателя), V31 (1 нагреватель)	+
	22	773117101000	КОРПУС	1			+
	23	773541601800	ДИСПЛЕЙ	1			+
	24	908082519035	ЭМБЛЕМА СЕРИЯ 190-35	1			+

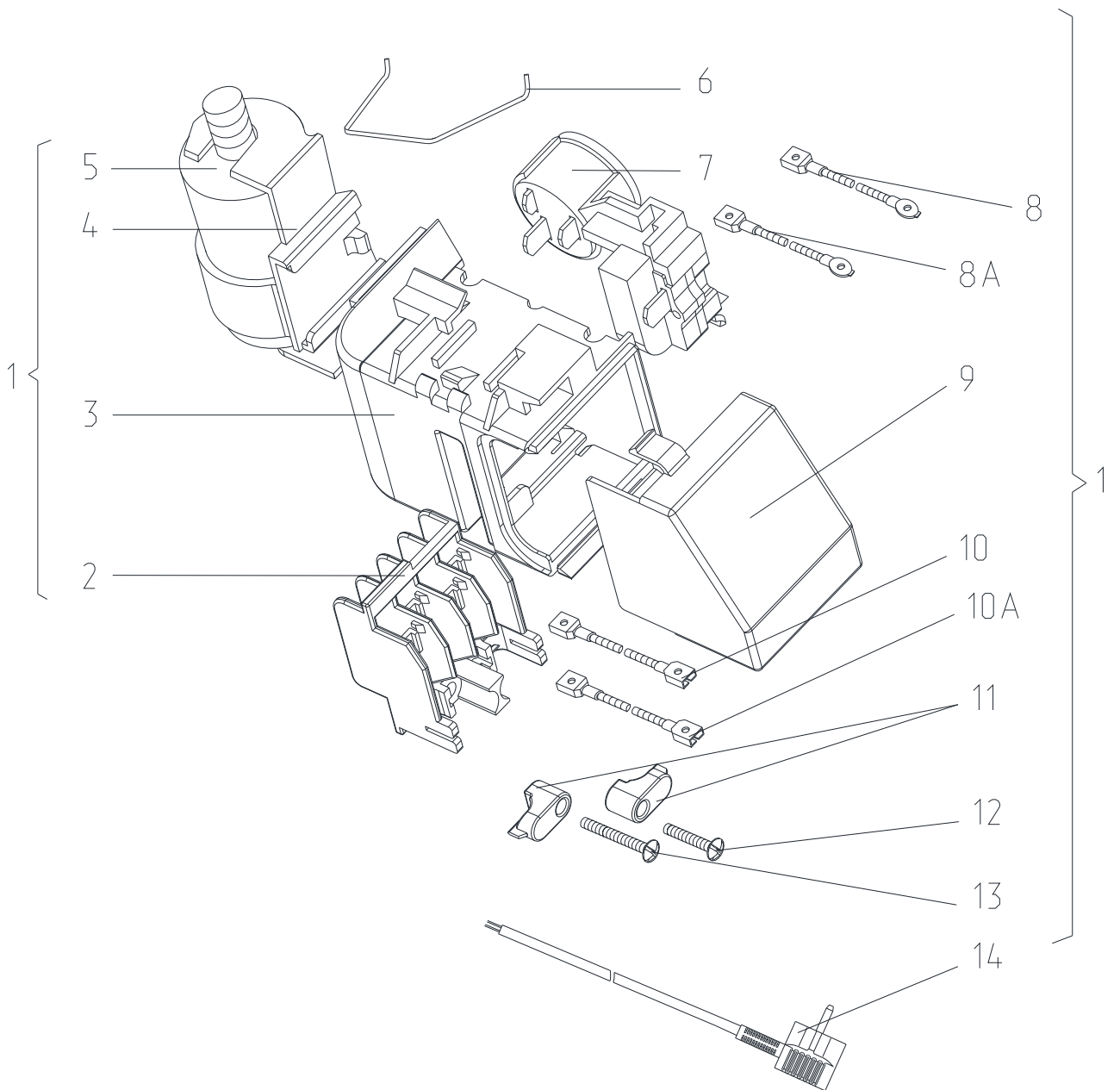


Рисунок 6 - Шнур питания (применяется с компрессором СТВ, СТС)

Таблица 5 - Перечень сборочных единиц и деталей

Но- мер ри- сун- ка	Но- мер пози- ции	Код	Наименование	Коли- чес- тво	Испол- нение	Примечание	З/ч
6	01	764114900115	Шнур питания	1	000, 009, 030, 039, 050, 059, 060, 069, 070, 079, 080, 089	Поставляется с компрессором	+
	02	064114902600	ВСТАВКА	1	000, 009, 030, 039, 050, 059, 060, 069, 070, 079, 080, 089		+
	03	073531400400	ОСНОВАНИЕ	1	000, 009, 030, 039, 050, 059, 060, 069, 070, 079, 080, 089		+
	04	073431100100	КРОНШТЕЙН	1	000, 009, 030, 039, 050, 059, 060, 069, 070, 079, 080, 089		+

Продолжение таблицы 5

Но- мер ри- сун- ка	Но- мер пози- ции	Код	Наименование	Коли- чес- тво	Испол- нение	Примечание	З/ч
	05	908082628040	КОНДЕНСАТОР D78C-450-4 ИСПОЛН. "В" ТУ 01-010.116.011 ТУ	1	000, 009, 030, 039, 050, 059, 060, 069, 070, 079, 080, 089		+
	06	074674300200	ЗАЖИМ	1	000, 009, 030, 039, 050, 059, 060, 069, 070, 079, 080, 089		+
	07	064746100109	БЛОК ПУСКОЗАЩИТНЫЙ	1	000, 009, 030, 039, 050, 059, 060, 069, 070, 079, 080, 089		+
	08	341777109104	ПРОВОД ЗАЗЕМЛЕНИЯ	1	000, 009, 030, 039, 050, 059, 060, 069, 070, 079, 080, 089		

Продолжение таблицы 5

Но- мер ри- сун- ка	Но- мер пози- ции	Код	Наименование	Коли- чес- тво	Испол- нение	Примечание	З/ч
	08А	341777109105	ПРОВОД ЗАЗЕМЛЕНИЯ	1	000, 009, 030, 039, 050, 059, 060, 069, 070, 079, 080, 089		
	09	073531300300	Крышка	1	000, 009, 030, 039, 050, 059, 060, 069, 070, 079, 080, 089		+
	10	341777102002	ПРОВОД СОЕДИНИТЕЛЬНЫЙ	1	000, 009, 030, 039, 050, 059, 060, 069, 070, 079, 080, 089		
	10А	341777102003	ПРОВОД СОЕДИНИТЕЛЬНЫЙ	1	000, 009, 030, 039, 050, 059, 060, 069, 070, 079, 080, 089		

Продолжение таблицы 5

Но- мер ри- сун- ка	Но- мер пози- ции	Код	Наименование	Коли- чес- тво	Испол- нение	Примечание	З/ч
	11	075857300300	ПРИХВАТ	2	000, 009, 030, 039, 050, 059, 060, 069, 070, 079, 080, 089		+
	12	075815100200	ВИНТ	1	000, 009, 030, 039, 050, 059, 060, 069, 070, 079, 080, 089		+
	13	075815100201	ВИНТ	1	000, 009, 030, 039, 050, 059, 060, 069, 070, 079, 080, 089		+
	14	903555001512	ВИЛКА ОПРЕССОВАННАЯ 40-16-250-60227 IEC 53 3X0,75-1,8-Б1-1 ТУ ВУ 700063643.001-2010	1	000, 009, 030, 039, 050, 059, 060, 069, 070, 079, 080, 089	См. доп. замены	+

Деталь КРЫШКА (00157595XX) не показана

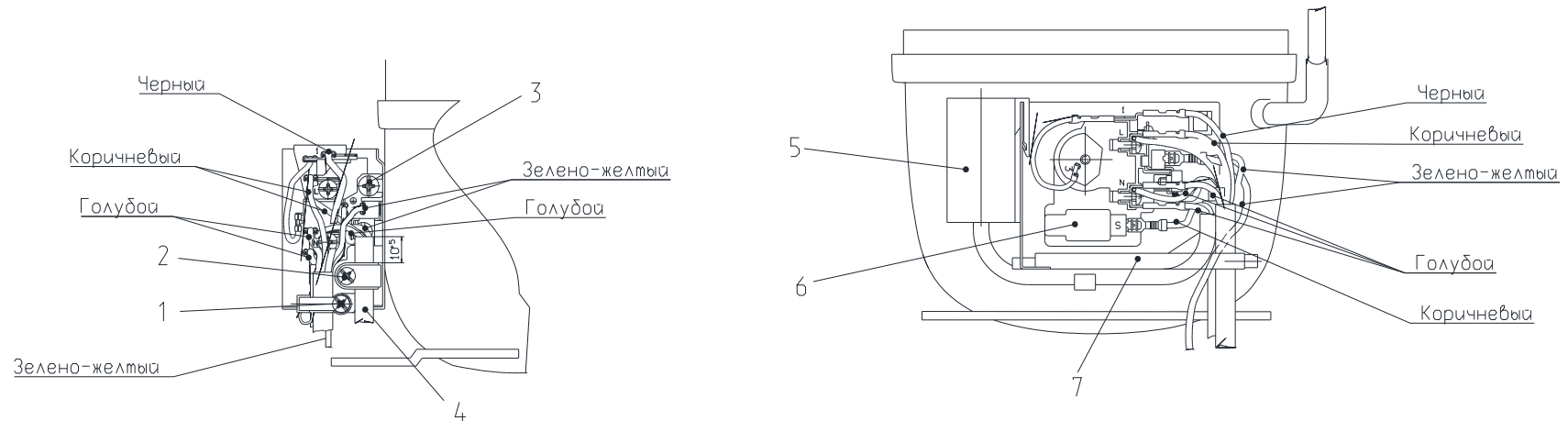


Рисунок 7 - Комплект пусковой (с компрессором NXK)

Таблица 6 - Перечень сборочных единиц и деталей

Но- мер ри- сун- ка	Но- мер пози- ции	Код	Наименование	Коли- чес- тво	Испол- нение	Примечание	З/ч
7	01	908081105127	ВИНТ 3,9X19 (00106362XX)	1	100, 109, 130, 139, 150, 159, 160, 169, 170, 179, 180, 189	Поставляется с компрессором	
	02	908081105126	ВИНТ 3,9X9,5 (00106360XX)	1	100, 109, 130, 139, 150, 159, 160, 169, 170, 179, 180, 189	Поставляется с компрессором	
	03	908081105125	ВИНТ М4X10 (00106412XX)	1	100, 109, 130, 139, 150, 159, 160, 169, 170, 179, 180, 189		+
	04	903555001591	ВИЛКА ОПРЕССОВАННАЯ P-23-16-250-H05VV-F 3G 0,75-1,8 TT-0003-2010 Ф."START"	1	100, 109, 130, 139, 150, 159, 160, 169, 170, 179, 180, 189	См. доп. замены	+

## Продолжение таблицы 6

Но- мер ри- сун- ка	Но- мер пози- ции	Код	Наименование	Коли- чес- тво	Испол- нение	Примечание	З/ч
	04	906313000407	Вилка опрессованная 007-16-250-60227 IEC 53 3x0,75-1,8-Б1-1 ТУ ВУ 700063643.001-2010	1	100, 109, 130, 139, 150, 159, 160, 169, 170, 179, 180, 189		+
	05		КОНДЕНСАТОР 4мкФ (00106930XX)	1	100, 109, 130, 139, 150, 159, 160, 169, 170, 179, 180, 189	Доп. замена на 906260000003 Конденсатор MSR МКР 4/400ХI/9999 ТТ-0556-2013 ф."HYDRA"	+
	06		БЛОК ПУСКОЗАЩИТНЫЙ ZXFP	1	100, 109, 130, 139, 150, 159, 160, 169, 170, 179, 180, 189	Поставляется с компрессором. Доп. замена БЛОК ПУСКОЗАЩИТНЫЙ ZXMT (00155424XX)	+
	07	908081105115	ДЕРЖАТЕЛЬ КАБЕЛЕЙ 0010645500	1	100, 109, 130, 139, 150, 159, 160, 169, 170, 179, 180, 189	Поставляется с компрессором	+

## 4 Алфавитный указатель

Перечень сборочных единиц и деталей, расположенных в алфавитном порядке, указан в таблице 7.

Продолжение таблицы 7

Код	Наименование	Номер рисунка	Номер позиции	З/ч
064746100109	БЛОК ПУСКОЗАЩИТНЫЙ	6	07	+
-	БЛОК ПУСКОЗАЩИТНЫЙ ZXFP	8	06	+
769742900700	Блок вентилятора	2	42	+
908085400047	ВЕНТИЛЯТОР А 100F64-10 ТТ-0255-2011	2	45	+
903555001512	ВИЛКА ОПРЕССОВАННАЯ 40-16-250-60227 IEC 53 3X0,75-1,8-Б1-1 ТУ ВУ 700063643.001-2010	6	14	+
903555001591	ВИЛКА ОПРЕССОВАННАЯ Р-23-16-250-Н05VV-F 3G 0,75-1,8 ТТ-0003-2010 Ф."START"	8	04	+
075815100200	ВИНТ	6	12	+
075815100201	ВИНТ	6	13	+
908081105127	ВИНТ 3,9X19 (00106362XX)	8	01	
908081105126	ВИНТ 3,9X9,5 (00106360XX)	8	02	
991297000463	ВИНТ ST4.2X14-ST-F-H ART-021747-33	4	05A	+
908081105125	ВИНТ М4X10 (00106412XX)	8	03	+
-	ВИНТ САМОНАРЕЗАЮЩИЙ 3.9X19 DIN EN ISO 7049:2011	2	32	+
064114902600	ВСТАВКА	6	02	+
771154500900	ВТУЛКА АМОРТИЗАЦИОННАЯ	2	44	+
906313000407	Вилка опрессованная 007-16-250-60227 IEC 53 3x0,75-1,8-Б1-1 ТУ ВУ 700063643.001-2010	8	04	+
301113000700	Винт	3	10	+
775815100300	Винт М4	5	13	+
775080100200	Винт резьбонарезающий М6x18	2	03	+
775080100100	Винт самонарезающий 4,2x14	2	12	+
775080100100	Винт самонарезающий 4,2x14	4	05	+
775080100100	Винт самонарезающий 4,2x14	5	17	+
769748100101	Вкладыш для яиц	3	09	+
301111500500	Вставка	2	08	+
222013303308	Вставка	2	14	+
771431100500	Вставка	2	26	+
281413201610	Втулка	2	37	+
730534105600	ДВЕРЬ	3	02	+
730534105604	ДВЕРЬ	3	02	+
730534105606	ДВЕРЬ	3	02	+
730534105607	ДВЕРЬ	3	02	+
730534105608	ДВЕРЬ	3	02	+
730534105609	ДВЕРЬ	3	02	+
730534106410	ДВЕРЬ	3	06	+
730534106411	ДВЕРЬ	3	06	+
730534106412	ДВЕРЬ	3	06	+
730534106413	ДВЕРЬ	3	06	+
730534106414	ДВЕРЬ	3	06	+
730534106417	ДВЕРЬ	3	06	+
730534106710	ДВЕРЬ	3	17	+
730534106711	ДВЕРЬ	3	17	+
730534106712	ДВЕРЬ	3	17	+
730534106713	ДВЕРЬ	3	17	+
730534106714	ДВЕРЬ	3	17	+

## Продолжение таблицы 7

Код	Наименование	Номер рисунка	Номер позиции	3/ч
730534106717	ДВЕРЬ	3	17	+
730534106800	ДВЕРЬ	3	19	+
730534106801	ДВЕРЬ	3	19	+
730534106802	ДВЕРЬ	3	19	+
730534106803	ДВЕРЬ	3	19	+
730534106804	ДВЕРЬ	3	19	+
730534106805	ДВЕРЬ	3	19	+
908081105115	ДЕРЖАТЕЛЬ КАБЕЛЕЙ 0010645500	8	07	+
773541601800	ДИСПЛЕЙ	5	23	+
906341001983	Датчик M2020/10к/155 ТТ-0132-2009 ф. "Epcos"	5	10	+
906341001985	Датчик M2020/10к/170 ТТ-0132-2009 ф. "Epcos"	5	09	+
281410003702	Демпфер	4	10	+
769748404300	Емкость	3	05	+
769748404400	Емкость	3	07	+
301517007400	ЗАГЛУШКА	5	08	+
074674300200	ЗАЖИМ	6	06	+
908081410400	ЗАСЛОНКА ВОЗДУШНАЯ NSBC000 ТТ-0350-2011 Ф. "SANKYO"	2	29	+
774712100301	ЗМЕЕВИК ВСАСЫВАЮЩИЙ	4	11	+
775234101000	Заглушка	2	33	+
775234100900	Заглушка	2	34	+
775234101300	Заглушка	2	67	+
773521305601	Заглушка	3	08А	+
773521305605	Заглушка	3	08А	+
773521305609	Заглушка	3	08А	+
773521305611	Заглушка	3	08А	+
773521305613	Заглушка	3	08А	+
773521305600	Заглушка	3	08Б	+
773521305604	Заглушка	3	08Б	+
773521305608	Заглушка	3	08Б	+
773521305610	Заглушка	3	08Б	+
773521305612	Заглушка	3	08Б	+
775378401300	Заглушка	3	11	+
775378401301	Заглушка	3	11	+
775378401305	Заглушка	3	11	+
775378400800	Заглушка	5	18	+
775378400804	Заглушка	5	18	+
775378400806	Заглушка	5	18	+
775378400807	Заглушка	5	18	+
775378400808	Заглушка	5	18	+
301130203200	Зажим	4	09	+
331331103700	КАТОК	2	05	+
774672501200	КОЛЬЦО УПЛОТНИТЕЛЬНОЕ	5	20	+
-	КОМПРЕССОР NXK12AA ТТ-0353-2011 ф. "АСС"	4	12Б	+
034800010003	КОМПРЕССОР СТВ75Н5 -03	4	12А	+
-	КОНДЕНСАТОР 4мкФ (00106930ХХ)	8	05	+
908082628040	КОНДЕНСАТОР D78С-450-4 ИСПОЛН. "В" ТУ 01-010.116.011 ТУ	6	05	+
773222500100	КОРПУС	2	28	+
773222500200	КОРПУС	2	30	+
773522407200	КОРПУС	2	43	+

## Продолжение таблицы 7

Код	Наименование	Номер рисунка	Номер позиции	3/4
772454300200	КОРПУС	2	46	+
773117101000	КОРПУС	5	22	+
073431100100	КРОНШТЕЙН	6	04	+
774535303500	КРОНШТЕЙН ПЕТЛИ ВЕРХНЕЙ	2	17	+
769743501500	Конденсатор	4	04	+
769748302000	Корзина	2	56	+
769748301500	Корзина	2	60	
769748301400	Корзина	2	63	
773222500300	Корпус	2	33Б	+
773522407900	Корпус	2	54	+
730152701800	Кронштейн	2	16	+
774535303200	Кронштейн конденсатора	4	07	+
773521401408	Крышка	2	14А	+
773521404300	Крышка	2	15	+
773521404302	Крышка	2	15	+
773521404303	Крышка	2	15	+
773521404304	Крышка	2	15	+
773521404305	Крышка	2	15	+
073531300300	Крышка	6	09	+
908081800083	ЛАМПА РН 230-240-15Х(СТ.НИК.) ТУ ВУ 200007197.059-2005	2	22	+
906345000018	МОДУЛЬ ИНДИКАЦИИ Н46Е02-М2 ТУ ВУ 190398925.013-2014	5	21	+
906345000017	МОДУЛЬ УПРАВЛЕНИЯ Н46Е02-М1 ТУ ВУ 190398925.013-2014	5	04	+
773522411900	Маска	5	01	+
773522411901	Маска	5	01	+
773522411902	Маска	5	01	+
773522411903	Маска	5	01	+
773522411904	Маска	5	01	+
730541201400	НАКЛАДКА-РУЧКА	3	18	
730541201407	НАКЛАДКА-РУЧКА	3	18	
730541201406	НАКЛАДКА-РУЧКА	3	18	
730541201408	НАКЛАДКА-РУЧКА	3	18	
730541201404	НАКЛАДКА-РУЧКА	3	18	
730541201401	НАКЛАДКА-РУЧКА	3	18	
774544300500	ОПОРА ЗАДНЯЯ	2	06А	+
073531400400	ОСНОВАНИЕ	6	03	+
771534300100	ОСЬ	2	18	+
901281832094	ОСЬ СПЕЦИАЛЬНАЯ (6Х36) Ч.7811-7306	2	04	+
774112100400	ОТРАЖАТЕЛЬ	2	20	+
730131900300	Опора	2	02	+
730132900500	Опора задняя	2	06	+
730141204300	ПАНЕЛЬ	2	27	+
773522408200	ПАНЕЛЬ	2	31	+
773522409200	ПАНЕЛЬ	2	33А	+
730141204400	ПАНЕЛЬ	2	48	+
773135800200	ПАНЕЛЬ	2	50	+
730141204500	ПАНЕЛЬ	2	51	+
773522408300	ПАНЕЛЬ	2	53	+
730141204600	ПАНЕЛЬ	2	70	+
773522300500	ПАНЕЛЬ	2	72	+

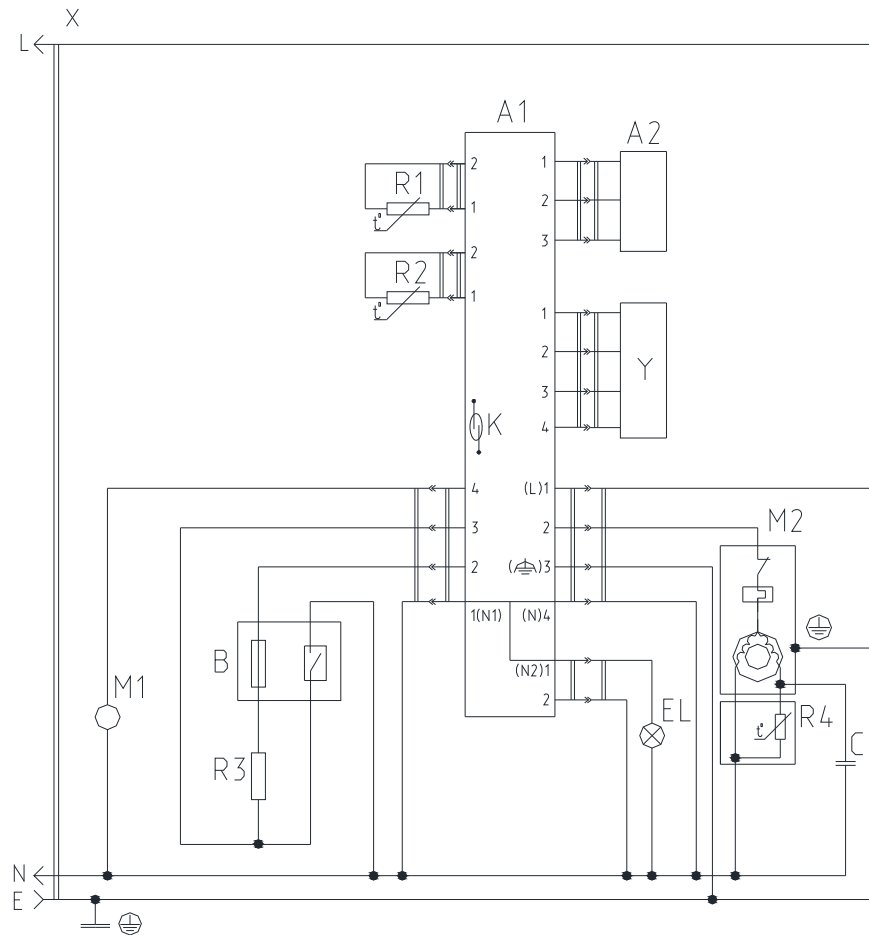
## Продолжение таблицы 7

Код	Наименование	Номер рисунка	Номер позиции	3/4
730141205600	ПАНЕЛЬ	5	19	+
768742201000	ПАНЕЛЬ МОНТАЖНАЯ	2	19	+
773522402700	ПАНЕЛЬ МОНТАЖНАЯ	2	24	+
768742205606	ПАНЕЛЬ МОНТАЖНАЯ	5	02	+
768742205607	ПАНЕЛЬ МОНТАЖНАЯ	5	02	+
768742205608	ПАНЕЛЬ МОНТАЖНАЯ	5	02	+
773521402600	ПАНЕЛЬ МОНТАЖНАЯ	5	03	+
774142101200	ПАНЕЛЬ ПЕРЕДНЯЯ	2	57	+
774142101100	ПАНЕЛЬ ПЕРЕДНЯЯ	2	61	+
774142101100	ПАНЕЛЬ ПЕРЕДНЯЯ	2	64	+
371327504001	ПАТРОН E14 K-001	2	23	+
774112401700	ПЛАСТИНА	2	07	+
769748403000	ПОДДОН КОРЗИНЫ	2	58	+
769748403000	ПОДДОН КОРЗИНЫ	2	62	+
769748403100	ПОДДОН КОРЗИНЫ	2	65	+
775857100100	ПРИЖИМ	2	21	+
075857300300	ПРИХВАТ	6	11	+
768561212500	ПРОВОД ДВЕРИ	5	16	
341777109104	ПРОВОД ЗАЗЕМЛЕНИЯ	6	08	
341777109105	ПРОВОД ЗАЗЕМЛЕНИЯ	6	08А	
341777102002	ПРОВОД СОЕДИНИТЕЛЬНЫЙ	6	10	
341777102003	ПРОВОД СОЕДИНИТЕЛЬНЫЙ	6	10А	
774112104400	ПРОКЛАДКА	2	49	+
774112104700	ПРОКЛАДКА	2	52	+
774112104600	ПРОКЛАДКА	2	68	+
774112104601	ПРОКЛАДКА	2	69	+
774112104602	ПРОКЛАДКА	2	71	+
730152700600	Петля нижняя	2	73	+
301113203000	Петля средняя	2	38	+
774134400100	Пластина	2	13	+
774134400104	Пластина	2	13	+
774134400106	Пластина	2	13	+
774134400107	Пластина	2	13	+
774134400108	Пластина	2	13	+
331770006600	Пластина	4	08	+
281411102700	Пластина	4	14	+
773522402800	Плафон	2	25	+
071469100202	Подушка	4	13	+
769748502200	Полка-стекло	2	10	+
775547300900	Полка-стекло	2	59	+
202013000600	Пробка	3	03	+
202013000606	Пробка	3	03	+
202013000608	Пробка	3	03	+
202013000609	Пробка	3	03	+
202013000610	Пробка	3	03	+
301413205400	Пробка	3	13	+
301413205406	Пробка	3	13	+
301413205408	Пробка	3	13	+
301413205409	Пробка	3	13	+
301413205410	Пробка	3	13	+
768561216800	Провод заслонки	5	11	
768561217900	Провод модуля индикации	5	15	

Продолжение таблицы 7

Код	Наименование	Номер рисунка	Номер позиции	3/ч
768561217901	Провод модуля индикации	5	15	
768561217902	Провод модуля индикации	5	15	
261413202410	Прокладка петли нижней	2	36	+
730365800800	Ручка-скоба составная	3	12	+
730365800801	Ручка-скоба составная	3	12	+
730365800802	Ручка-скоба составная	3	12	+
908081105140	СОСУД Т843065Н (0011318801)	4	01	+
769748200400	Сосуд	2	09	+
769748401700	Сосуд	4	01	+
904145611956	ТЕПЛООБМЕННИК ПЛАСТИНЧАТЫЙ К2N3 ТТ-0588-2014	4	02	+
904211900001	ТЕРМООГРАНИЧИТЕЛЬ-ПРЕДОХРАНИТЕЛЬ 2612841 ТТ-0351-2011	4	03	+
774712100200	ТРУБКА ЗАПРАВОЧНАЯ	4	15	+
769748901603	УПЛОТНИТЕЛЬ	3	01	+
769748900107	УПЛОТНИТЕЛЬ	3	04	+
769748901607	УПЛОТНИТЕЛЬ	3	15	+
769748900103	УПЛОТНИТЕЛЬ	3	16	+
773434800900	Упор задний	2	11	+
773434802900	Упор задний	2	11	+
371325105000	Фильтр-осушитель	4	16	+
202500403200	Форма для льда	2	55	+
730144406518	ШКАФ	2	01	+
730144406519	ШКАФ	2	01	+
730144406520	ШКАФ	2	01	+
730144406521	ШКАФ	2	01	+
730144406522	ШКАФ	2	01	+
730144406523	ШКАФ	2	01	+
-	ШУРУП 1-4X13.58.019 ГОСТ 1145-80	2	66	+
991286836022	Шайба 4 65Г 019 ГОСТ 6402-70	5	14	+
401325104600	Шайба крепежная	4	06	+
261413202712	Шайба петли нижней	2	35	+
764114900115	Шнур питания	6	01	+
768562109700	ЭЛЕКТРОПРОВОДКА	5	05	
768562109701	ЭЛЕКТРОПРОВОДКА	5	05	
768562109300	ЭЛЕКТРОПРОВОДКА	5	06	
768562109301	ЭЛЕКТРОПРОВОДКА	5	06	
768562109606	ЭЛЕКТРОПРОВОДКА	5	07	+
768562109607	ЭЛЕКТРОПРОВОДКА	5	07	+
768562109608	ЭЛЕКТРОПРОВОДКА	5	07	+
768562106600	ЭЛЕКТРОПРОВОДКА	5	12	+
908082514432	ЭМБЛЕМА 144-32	3	14	+
908082519035	ЭМБЛЕМА СЕРИЯ 190-35	5	24	+

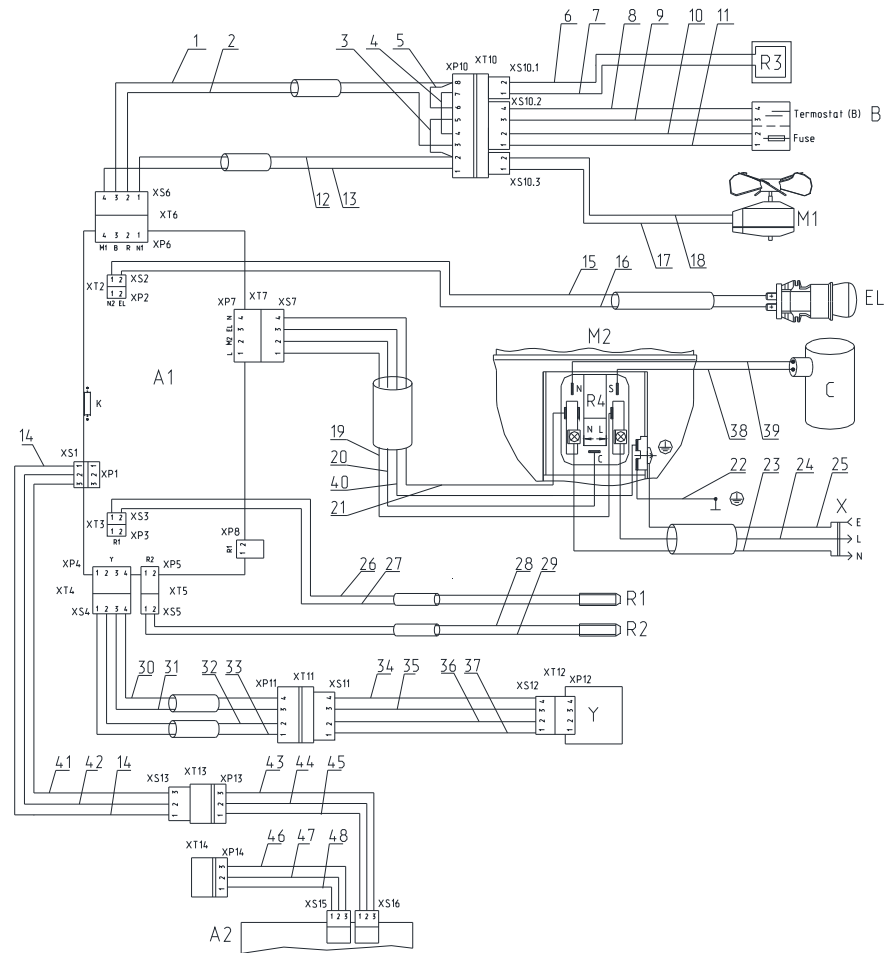
Приложение А  
Схемы электрические



Перечень элементов указан в таблице А.1.  
Рисунок А.1 - Схема электрическая принципиальная

Таблица А.1

Поз. обозн.	Наименование	Кол.	Примечание
А1	Модуль управления Н46Е02-М1 ТУ ВУ 190398925.013-2014	1	Версия программы 5
А2	Модуль индикации Н46Е02-М2 ТУ ВУ 190398925.013-2014	1	Версия программы 31
В	Термоограничитель-предохранитель 2612679 ТТ-0351-2011 ф. "ELTH" или Термоограничитель-предохранитель 2612841 ТТ-0351-2011 ф. "ELTH"	1	
С	Конденсатор 117-7132	1	Входит в состав М2
Е1	Лампа РН 230-240-15Х ТУ ВУ 200007197.059-2005	1	
К	Геркон	1	Входит в состав А1
М1	Вентилятор А100F64-10 ТТ-0255-2011 ф. "MES" или Вентилятор NSP6010S3 ТТ-0064-2014 ф. "Nostop"	1	
М2	Электродвигатель компрессора NLX 13KK.2 ТТ-0442-2012 ф. "SECOP" или Электродвигатель компрессора СТ ТУ ВУ 100010198.076-2011	1	
Р1	Датчик М2020/10К/155 ТТ-0132-2009 ф. "Epcos"	1	
Р2	Датчик М2020/10К/170 ТТ-0132-2009 ф. "Epcos"	1	
Р3	Нагреватель	1	Входит в состав тепло-обменника пластинчатого ТТ-0588-2014
Р4	Реле пусковое ЕРТС 103N0050 или РТС 103N0021	1	Входит в состав М2
Х	Вилка опрессованная 007-16-250-60227 IEC53 3x0.75-1.8-Б1-1 ТУ ВУ 700063643.001-2010 или Вилка опрессованная Р-23-16-250-Н05VV-F 3G 0.75-1,8 ТТ-0003-2010 ф. "Start"	1	
У	Заслонка воздушная NSBC000 ТТ-0350-2011 ф. "Sankyo" или Заслонка воздушная FBZA-1750-4 ТТ-0517-2013 ф. "Sonxie"	1	



Соединения проводов указаны в таблице А.2.  
Рисунок А.2 - Схема электрическая соединений

Таблица А.2

Номер провода	Откуда идет	Куда поступает	Цвет изоляции	Примечание
1	Контакт 3 (XS6)	Контакт 8 (XP10)	Голубой	
2	Контакт 2 (XS6)	Контакт 3 (XP10)	Коричневый	
3	Контакт 2 (XP10)	Контакт 5 (XP10)	Голубой	
4	Контакт 4 (XP10)	Контакт 7 (XP10)	Коричневый	
5	Контакт 6 (XP10)	Контакт 8 (XP10)	Голубой	
6	Контакт 2 (XS10.1)	Нагреватель R3	Белый	
7	Контакт 1 (XS10.1)	Нагреватель R3	Белый	
8	Контакт 4 (XS10.2)	Контакт 4 (B)	Белый	
9	Контакт 3 (XS10.2)	Контакт 3 (B)	Белый	
10	Контакт 2 (XS10.2)	Контакт 2 (B)	Коричневый	
11	Контакт 1 (XS10.2)	Контакт 1 (B)	Коричневый	
12	Контакт 1 (XS6)	Контакт 2 (XP10)	Голубой	
13	Контакт 4 (XS6)	Контакт 1 (XP10)	Коричневый	
14	Контакт 1 (XS1)	Контакт 1 (XS13)	Белый	
15	Контакт 1 (XS2)	Лампа EL	Голубой	
16	Контакт 2 (XS2)	Лампа EL	Коричневый	
17	Контакт 1 (XS10.3)	Вентилятор M1	Черный	
18	Контакт 2 (XS10.3)	Вентилятор M1	Черный	
19	Клемма L (R4)	Контакт 1 (XS7)	Коричневый	
20	Клемма C (R4)	Контакт 2 (XS7)	Черный	
21	Клемма N (R4)	Контакт 4 (XS7)	Голубой	
22	Клема $\perp$ (M2)	Контакт $\perp$ шкафа	Зелено-желтый	
23	Штырь вилки	Клемма N (R4)	Голубой	

## Продолжение таблицы А.2

Номер провода	Откуда идет	Куда поступает	Цвет изоляции	Примечание
24	Штырь вилки	Клемма L (R4)	Коричневый	
25	Гнездо вилки	Клемма $\perp$ (M2)	Зелено-желтый	
26	Контакт 1 (XS3)	Датчик R1	Коричневый	
27	Контакт 2 (XS3)	Датчик R1	Черный	
28	Контакт 2 (XS5)	Датчик R2	Коричневый	
29	Контакт 1 (XS5)	Датчик R2	Черный	
30	Контакт 4 (XS4)	Контакт 4 (XP11)	Голубой	
31	Контакт 3 (XS4)	Контакт 3 (XP11)	Черный	
32	Контакт 2 (XS4)	Контакт 2 (XP11)	Голубой	
33	Контакт 1 (XS4)	Контакт 1 (XP11)	Коричневый	
34	Контакт 4 (XS11)	Контакт 4 (XS12)	Белый	
35	Контакт 3 (XS11)	Контакт 3 (XS12)	Белый	
36	Контакт 2 (XS11)	Контакт 2 (XS12)	Белый	
37	Контакт 1 (XS11)	Контакт 1 (XS12)	Белый	
38	Конденсатор С	Клемма S (R4)	Коричневый	
39	Конденсатор С	Клемма N (R4)	Голубой	
40	Клема $\perp$ (M2)	Контакт 3 (XS7)	Зелено-желтый	
41	Контакт 2 (XS1)	Контакт 2 (XS13)	Голубой	
42	Контакт 3 (XS1)	Контакт 3 (XS13)	Черный	
43	Контакт 3 (XP13)	Контакт 3 (XS16)	Черный	
44	Контакт 2 (XP13)	Контакт 2 (XS16)	Голубой	
45	Контакт 1 (XP13)	Контакт 1 (XS16)	Белый	
46	Контакт 3 (XP14)	Контакт 3 (XS15)	Черный	
47	Контакт 2 (XP14)	Контакт 2 (XS15)	Голубой	
48	Контакт 1 (XP14)	Контакт 1 (XS15)	Белый	

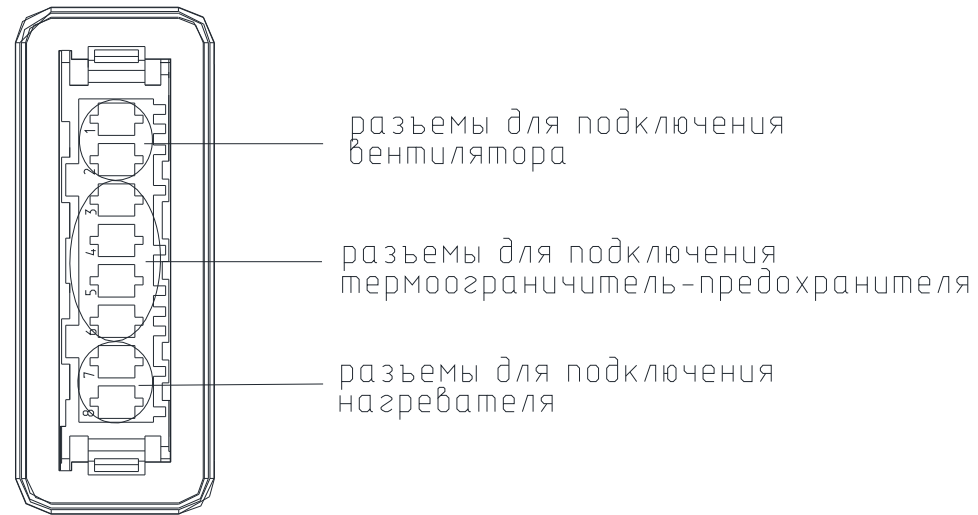


Рисунок А.2.1- Схема подключения разъемов морозильной камеры



Приложение В  
Допустимые замены деталей

Таблица В.1

Но- мер ри- сун- ка	Но- мер пози- ции	Код	Наименование	Допустимая замена		Коли- чес- тво	Примечание
2	27	730141204300	ПАНЕЛЬ	730141204303	Панель	1	Применяется совместно с 908081410401 ЗАСЛОНКА ВОЗДУШНАЯ FBZA-1750-4 ТТ-0517-2013 ф. "Sonxie"
	29	908081410400	ЗАСЛОНКА ВОЗДУШНАЯ NSBC000 ТТ-0350-2011 ф. "SANKYO"	908081410401	ЗАСЛОНКА ВОЗДУШНАЯ FBZA-1750-4 ТТ-0517-2017 ф. "Sonxie"	1	Применяется совместно с 730141204300 ПАНЕЛЬ
4	02	904145611956	ТЕПЛООБМЕННИК ПЛАСТИНЧАТЫЙ K2N3 ТТ-0588-2014	904145610001	ТЕПЛООБМЕННИК ПЛАСТИНЧАТЫЙ E2N3 ТТ-0588-2014	1	ф. Eridan Limited
				904145611957	ТЕПЛООБМЕННИК ПЛАСТИНЧАТЫЙ R2N3 ТТ-0588-2014	1	ф. Reco Polska
				904145611959	ТЕПЛООБМЕННИК ПЛАСТИНЧАТЫЙ N2N3 ТТ-0588-2014	1	ф. NBR

## Продолжение таблицы В.1

Но- мер ри- сун- ка	Но- мер пози- ции	Код	Наименование	Допустимая замена		Коли- чес- тво	Примечание
	03	904211900001	ТЕРМООГРАНИЧИТЕЛЬ -ПРЕДОХРАНИТЕЛЬ 2612841 ТТ-0351-2011	768561218700	Датчик испарителя	1	
	12А	034800010003	КОМПРЕССОР СТВ75Н5 -03	016800000002	КОМПРЕССОР СТС 87 Н5 ТУ ВУ 100010198.076-2011	1	
	16	371325105000	Фильтр-осушитель	904153401721	ФИЛЬТР-ОСУШИТЕЛЬ ФО-У 4,9-1,95 ТТ-0608-2014	1	
5	09	906341001985	Датчик М2020/10к/170 ТТ-0132-2009 ф. "Epcos"	906341001986	ДАТЧИК М2020/10К/190 ТТ-0132-2009	1	
8	04	903555001591	ВИЛКА ОПРЕССОВАННАЯ Р- 23-16-250-Н05VV-F 3G 0,75-1,8 ТТ-0003-2010 Ф."START"	903555001534	ВИЛКА ОПРЕССОВАННАЯ AU-003-16-250-Н05VV-F 3G 0,75-1,8 ТТ-0319-2012 Ф. "AURICH"	1	
				903555001595	Вилка опрессованная S.22- 16-250-Н05VV-F 3G 0,75-1,8 ТТ-0204-2011 ф. "Patelec Elpena"	1	

		906313000407	Вилка опрессованная 007-16-250-60227 ИЕС 53 3x0,75-1,8-Б1-1 ТУ ВУ 700063643.001- 2010	903555001507	ВИЛКА ОПРЕССОВАВ.К5-16- 250-60227 ИЕС53 3X0.75-1.8- Б1-1	1	ТУ ВУ 200211944.007-2006
				903555001512	ВИЛКА ОПРЕССОВАННАЯ 40-16-250-60227 ИЕС 53 3X0,75-1,8-Б1-1 ТУ ВУ 700063643.001-2010	1	
				903555001513	ВИЛКА ОПРЕССОВАННАЯ 83-16-250-60227 ИЕС 53 3X0,75-1,8-Б1-1 ТУ ВУ 400083186.079-2011	1	
				903555001514	ВИЛКА ОПРЕССОВАННАЯ 57-16-250-60227 ИЕС 53 3X0,75-1,8-1-В2 ТУ ВУ 200194876.006-2007	1	

