

ЗАКРЫТОЕ АКЦИОНЕРНОЕ ОБЩЕСТВО "АТЛАНТ"
ЗАВОД БЫТОВОЙ ТЕХНИКИ

МАШИНЫ СТИРАЛЬНЫЕ АВТОМАТИЧЕСКИЕ

СМА 50У810-ХХ

КАТАЛОГ ДЕТАЛЕЙ И СБОРОЧНЫХ ЕДИНИЦ

МКАУ.332352.047 КДС

Содержание

1	Порядок пользования каталогом	3
2	Иллюстрации и перечень сборочных единиц и деталей.....	4
3	Алфавитный указатель	16
	Приложение А Схема электрическая принципиальная и соединений	20
	Приложение Б Допустимые замены деталей	24
	Приложение В Версии ПО.....	34

1 Порядок пользования каталогом

Каталог деталей и сборочных единиц МКАУ.332352.047 ҚДС (далее - каталог) предназначен для составления заявок на запасные части, технического обслуживания и ремонта машин стиральных автоматических СМА 50У810-ХХ, СМА 50У1010-ХХ, СМА 60С810-ХХ, СМА 60С1010-ХХ (далее - машин).

Каталог составлен по состоянию конструкторской документации на 9.11.2015 .

В каталоге принята сквозная нумерация рисунков и таблиц.

На рисунках 1-5 указаны сборочные единицы и детали, составляющие изделие, в аксонометрической проекции. Фигурными скобками на рисунках обозначены позиции деталей или сборочных единиц, входящих в сборочную единицу, номер позиции которой вынесен за скобку. В таблицах 1-5 следующих за рисунками, указаны: номер рисунка, номер позиции, код, наименование детали, количество деталей в конкретной модели машины или в сборочной единице, если позиция сборочной единицы на рисунке вынесена за фигурную скобку; исполнения машины (при наличии), примечание. Исполнения не указываются, если сборочные единицы, детали или прочие изделия применяются во всех исполнениях машины.

В алфавитном порядке в таблице 6 перечислены сборочные единицы, детали и стандартные изделия, указанные в таблицах 1-5.

В приложении А на рисунке А.1 приведена схема электрическая принципиальная и соединений.

В приложении Б в таблице Б.1 указаны допустимые замены деталей, сборочных единиц, стандартных и покупных изделий.

В приложении В в таблице В.1 указаны версии программного обеспечения (версии ПО).

Примечание – На запасные части поставляются детали обозначенные знаком «+».

2 Иллюстрации и перечень сборочных единиц и деталей

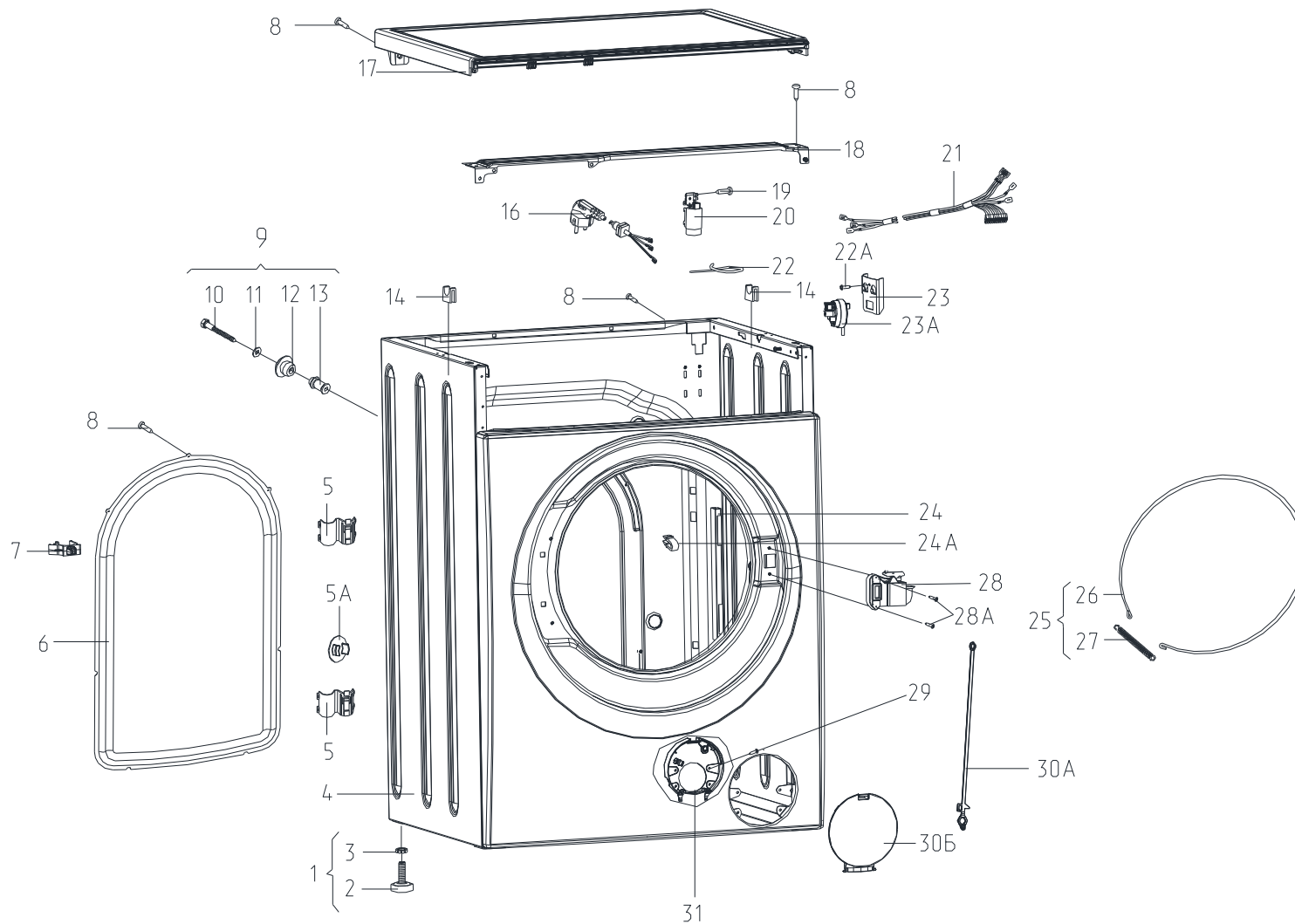


Рисунок 1 - Корпус

Таблица 1 - Перечень сборочных единиц и деталей

Но-мер ри-сун-ка	Но-мер пози-ции	Код	Наименование	Коли- чес- тво	Испол- нение	Примечание	З/У
1	01	730155500100	Ножка	4			
	02	730131900200	Опора	4			+
	03	991283835043	Гайка М10-6Н.04.019 ГОСТ 5916-70	4			+
	04	730144405300	Корпус	1	00, 10		+
	04	730144405301	Корпус	1	20, 30		+
	05	775857700100	Держатель	2			+
	05А	771162100100	Заглушка	4			+
	06	773564100400	ПАНЕЛЬ ЗАДНЯЯ	1			+
	07	775858401400	Держатель	1			+
	08	991297000422	Винт ВZ 4.8x9.5 TC+Pz ART021291 ТТ-0094-2009 ф.ТЕVI	13		См. доп. замены	+
	09	730161100100	Винт блокировочный	4			+
	10	991297000458	Винт В 6.3x80 ТЕ с/б ART021293 ТТ-0094-2009 ф.ТЕVI	4			+
	11	071114100100	Шайба	4			+
	12	771215100100	Втулка	4			+
	13	771334100200	Втулка	4			+
	14	775318200200	Опора	2			+
	16	768563100700	Шнур сетевой	1	10, 30	См. доп. замены	+
	16	768563100701	Шнур сетевой	1	00, 20		+
	17	730515600701	Крышка	1			+
	18	774542200900	Кронштейн	1			+
	19	991297000419	Винт ВZ 4.2x10 TC+Pz Z 18 ART021509 ТТ-0094-2009 ф.ТЕVI	2		См. доп. замены	+
	20	908092001040	Фильтр радиопомех LCR 095.21204.00 ТТ-0202-2009 ф.LCR Electronics (Kunshan) Co. LTD	1			+
	21		768562406000 Жгут	1	30		+
	21		768562406002 Жгут	1	20	+	
	21	768562405000	Жгут	1	10	См. доп. замены	+
	21	768562405002	Жгут	1	00		+
	22	902224910109	Стяжка полиамидная 4- 160967-2 ТТ-0143-2009 ф."AMP"	6		См. доп. замены	+
22А	991297000530	Винт SF 4x10 TC+Pz ART021288 ТТ-0094-2009 ф.ТЕVI	1		+		
23	774532201100	Кронштейн	1			+	
23А	903428902001	Датчик-реле уровня HD 505 GX ТТ-0597-2014 ф. Metalflex	1		См. доп. замены	+	

Продолжение таблицы 1

Но- мер ри- сун- ка	Но- мер пози- ции	Код	Наименование	Коли- чес- тво	Испол- нение	Примечание	З/л
	23А	908092001790	Датчик-реле уровня HD 505 G U3 01 TT-0506-2012 ф.Metalflex	1		См. доп. замены Действует до 05.08.2014	+
	23А	908092001804	ДАТЧИК-РЕЛЕ УРОВНЯ HD 505 G 0104	1		Действует до 22.05.2015	+
	24	774535600100	Короб	1			+
	24А	775858401500	Зажим	1			+
	25	730153100400	Стяжка-хомут	1			+
	26	775372500300	Хомут	1			+
	27	775355200300	Пружина	1			+
	28	908092001890	Электрозамок блокировки дверцы DL-S2 (36800025) TT-0451-2012 ф.Bitron	1	00, 10	См. доп. замены	+
	28	908092001903	Электрозамок блокировки дверцы ZV-449 T2 TT-0443-2012 Metalflex	1	20, 30		+
	28А	991297000421	Винт РТ 4х16 ТС+Pz ART021289 TT-0094-2009 ф.TEVI	4			+
	29	991297000420	Винт РТ 4х10 ТС+Pz ART021290 TT-0094-2009 ф.TEVI	2			+
	30А	774311300200	Тяга	1			+
	30Б	773522102600	Крышка фильтра	1			+
	31	773127300400	Короб фильтра	1			+

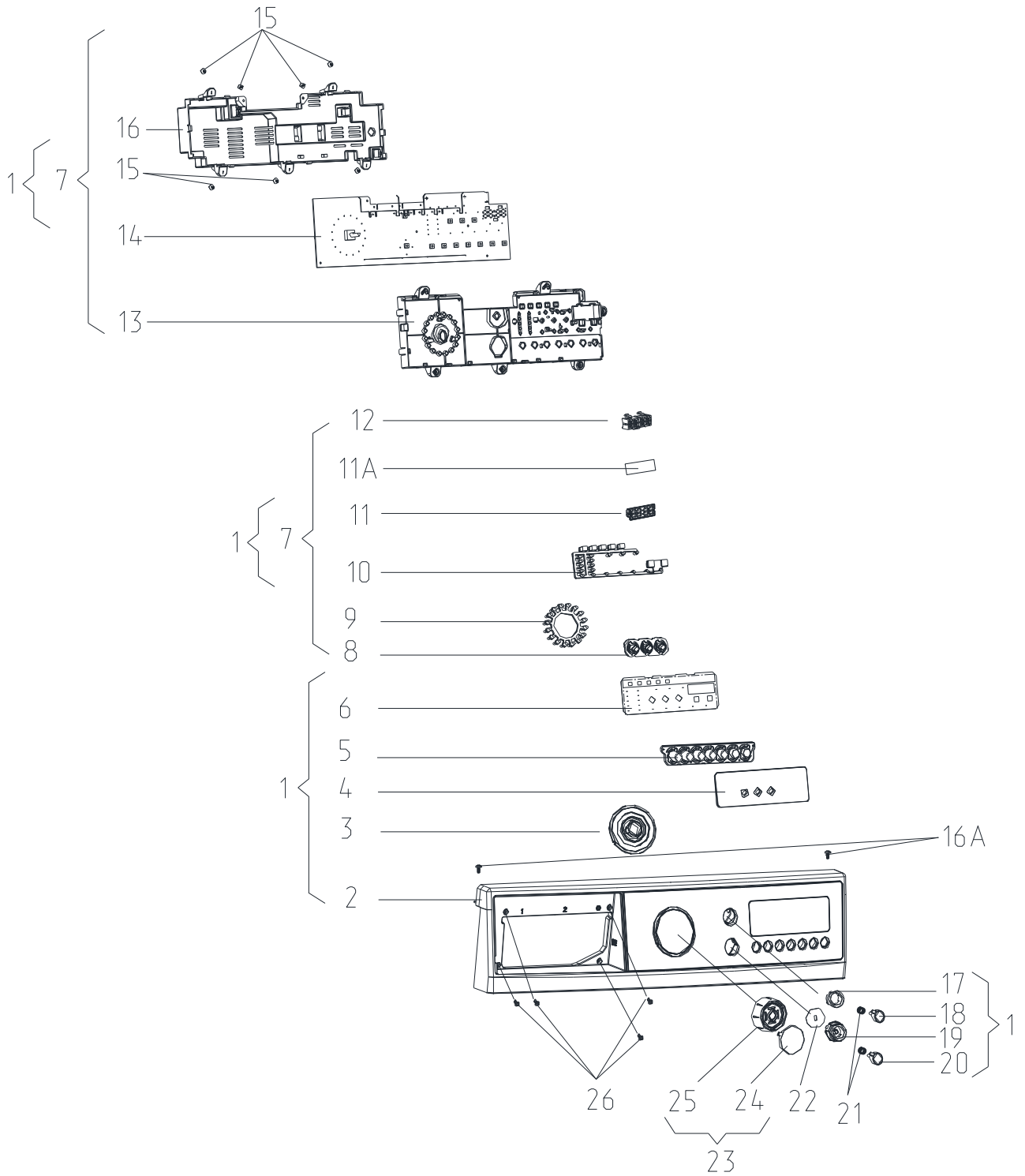


Рисунок 2 - Панель управления

Таблица 2 - Перечень сборочных единиц и деталей

Но- мер ри- сун- ка	Но- мер пози- ции	Код	Наименование	Коли- чес- тво	Испол- нение	Примечание	З/ч
2	01	730141205314	ПАНЕЛЬ УПРАВЛЕНИЯ	1	00, 10		

Продолжение таблицы 2

Но-мер ри-сун-ка	Но-мер пози-ции	Код	Наименование	Коли-чес-тво	Испол-нение	Примечание	З/ч
	01	730141205329	ПАНЕЛЬ УПРАВЛЕНИЯ	1	20, 30		
	02	773522409412	ПАНЕЛЬ УПРАВЛЕНИЯ	1			+
	03	771119600100	Диск	1			+
	04	773541601600	Дисплей	1			+
	05	773114201900	Клавиши	1			+
	06	908082525014	Эмблема 250-14 401.32-0.0.118 ТБ	1			+
	07	730125102400	Модуль электронный	1		Версии ПО см. приложение В	+
	08	773114202000	Клавиши	1			+
	09	775575401500	Световод	1			+
	10	775575401100	Световод	1			+
	11	775575401300	Световод	1			+
	11А	908082525018	Эмблема 250-18 401.32-0.0.118 ТБ	1			+
	12	773434301000	Фиксатор	1			+
	13	773114201800	Корпус	1			+
	14	908092001583	МОДУЛЬ ЭЛЕКТРОННЫЙ MAC110-1 ТТ-0522-2013 ОДО "НИАКОН"	1		См. доп. замены	+
	15	991297000556	Винт РТ 3x10 ТС+Pz ART021600-33 ТТ-0437- 2011 ф.QIDONG HUITONG SCREW FACTORY	10			+
	16	773114201700	Корпус	1			+
	16А	991297000422	Винт ВZ 4.8x9.5 ТС+Pz ART021291 ТТ-0094-2009 ф.TEVI	2		См. доп. замены	+
	17	771237100100	Вставка	1			+
	18	771239202000	Кнопка	1			+
	19	775575401400	Световод	1			+
	20	771239202001	Кнопка	1			+
	21	775351200700	Пружина	2			+
	22	908082525017	Эмблема 250-17	1			+
	23	730365800900	Ручка	1			+
	24	771239201900	Кнопка	1			+
	25	771239201800	Ручка	1			+
	26	991297000421	Винт РТ 4x16 ТС+Pz ART021289 ТТ-0094-2009 ф.TEVI	4		См. доп. замены	+

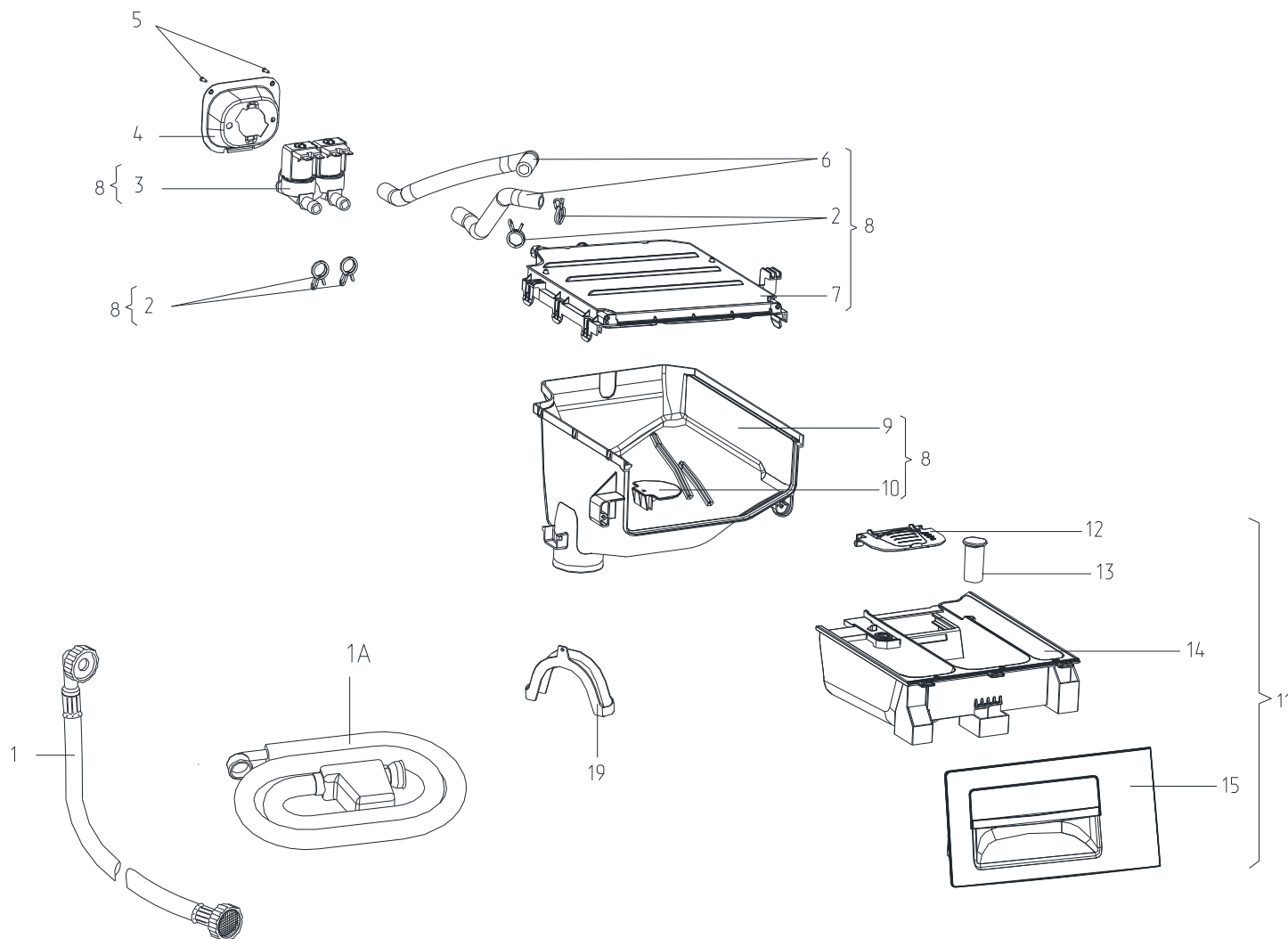


Рисунок 3 - Система налива воды

Таблица 3 - Перечень сборочных единиц и деталей

Но- мер ри- сун- ка	Но- мер пози- ции	Код	Наименование	Коли- чес- тво	Примечание	З/ч
3	01	908092001300	Шланг наливной RE-FLEX 2000 6R 105 L=1,55м ТТ-0029-2009 ф.Reflex	1	См. доп. замены	+
	02	908092002301	Зажим "YDNAC" 8010148 ТТ-0098-2009 ф.CIMA spa	4		+
	03	908092004511	Электроклапан EV-218 (000771) ТТ-0478-2012 ф.EKI d.o.o.	1	См. доп. замены	+
	04	773541601700	Корпус	1		+
	05	991297000422	Винт BZ 4.8x9.5 TC+Pz ART021291 ТТ-0094-2009 ф.TEVI	2	См. доп. замены	+
	06	772318101700	ТРУБКА	2		+
	07	730125102500	Крышка	1		+
	08	730112608600	Диспенсер	1		
	09	773521403700	Основание	1		+
	10	774163100100	Перегородка	1		+
	11	730112200800	Лоток	1		
	12	774516900300	Шторка	1		+
	13	775751500600	Колпачок	1		+
	14	773521403800	Контейнер	1		+
	15	775378401200	Ручка диспенсера	1		+

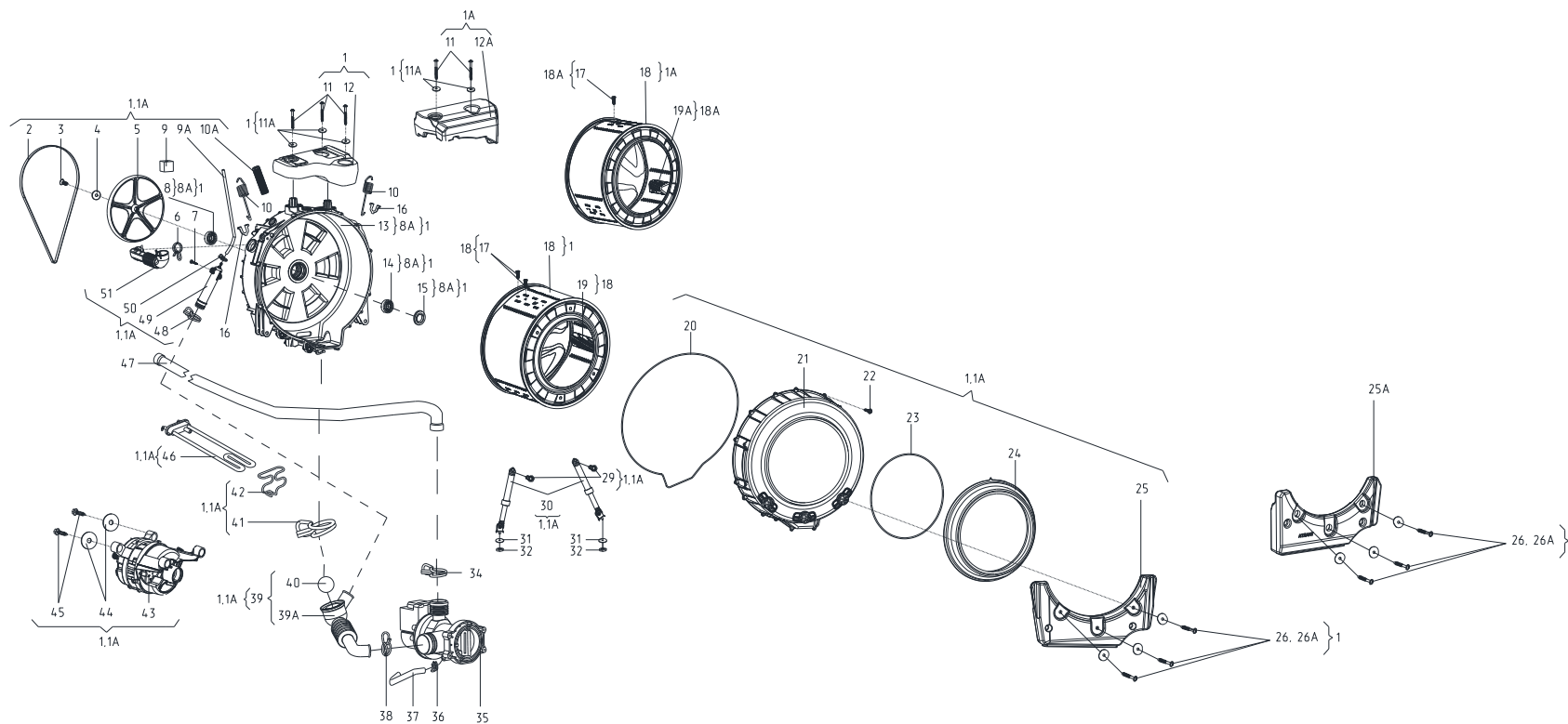


Рисунок 4 - Колебательная система

Таблица 4 - Перечень сборочных единиц и деталей

Но- мер ри- сун- ка	Но- мер пози- ции	Код	Наименование	Коли- чес- тво	Примечание	З/ч
4	01A	730112609600	Бак 50У/800	1		
	02	908092003000	Ремень 8EPH1160 TT-0033-2009 ф. Optibelt	1	См. доп. замены	+
	03	991297000403	Винт М8х20 TS X 40 ART021295 TT-0094-2009 ф. TEVI	1		+
	04	775849100700	Шайба	1		+
	05	771239400300	Шкив	1		+
	06	908092002330	Зажим PRO/0196 TT-0098-2009 ф. СИМА spa	1	См. доп. замены	+
	07	991297000417	Винт В 3.9х19 TE с/б ART021285 TT-0094-2009 ф. TEVI	1		+
	08	908092004001	Подшипник 6204-2Z/C3 TT-0040-2009 ф. SKF	1		
	08A	730112604500	Бак	1		+
	09	771314100100	Втулка	1		+
	09A	772318100700	ТРУБКА	1	См. доп. замены	+
	10	775355301200	Пружина	2		+
	10A	772318100900	ТРУБКА	1		+
	11	991297000412	Винт РТ 10х75 TMT с/ф Torx 40 ART021280 TT-0094-2009 ф. TEVI	2	См. доп. замены	+
	11A	775849100600	Шайба	2		+
	12A	774163501300	Противовес	1		+
	13	730126101500	Крышка бака	1		
	14	908092004002	Подшипник 6205-2Z/C3 TT-0040-2009 ф. SKF	1	См. доп. замены	
	15	908092003102	Манжета уплотнительная BAESLX7 30-52-8.5/10.5 TT-0079-2009 ф. Freudenberg Simrit GmbH&Co KG	1		
	16	775318200300	Опора	2		+
	17	991297000535	Винт М8х27 TSx40 ART021283 TT-0094-2009 ф. TEVI	3	См. доп. замены	+
	18A	730414604000	Барабан 50У/800	1		+
	19A	773522401600	Гребень	3		+
	20	774672500400	УПЛОТНИТЕЛЬ	1		+
	21	772422700900	Крышка бака	1		+
	22	991297000548	Винт DJ6.0х27 ART121284-2 TT-0094-2009 ф. ZPS Ltd Wieslaw Gawel	16	См. доп. замены	+
	23	775351201100	Пружина	1		+
	24	775251100900	УПЛОТНИТЕЛЬ ДВЕРЦЫ	1	См. доп. замены	+
	25A	730433600802	Противовес	1		+
	26	991297000451	Винт MS10х30.5 ART021282-2 TT-0094-2009 ф. ZPS Ltd Wieslaw Gawel	3	См. доп. замены	+
	26A	775849100600	Шайба	3		+
29	775835400100	Штифт амортизатора	2		+	
30	908092002858	Амортизатор RD18 100N (с кронштейном) TT-0030-2009 ф. Suspa	2	См. доп. замены	+	
31	071114100100	Шайба	2		+	

Продолжение таблицы 4

Но- мер ри- сун- ка	Но- мер пози- ции	Код	Наименование	Коли- чес- тво	Примечание	З/ч
	32	991297000002	Гайка М6 UNI 5588 ARTCO0540 ТТ-0094-2009 ф. TEVI	2		+
	34	908092002302	Зажим "YDNAC" 8010350 ТТ-0098-2009 ф. СИМА spa	1	См. доп. замены	+
	35	908092000907	Электронасос DP25-2002 ТТ-0527-2013 ф. Tonlon motor	1		+
	36	908092002301	Зажим "YDNAC" 8010148 ТТ-0098-2009 ф. СИМА spa	1	См. доп. замены	+
	38	908092002303	Зажим "YDNAC" 8010388 ТТ-0098-2009 ф. СИМА spa	1		+
	39	730266100702	Муфта слива	1		+
	39А	775252200802	Муфта слива	1		+
	40	908092001222	Шар 551G1157 ТТ-0043-2009 ф. Oldrati	1	См. доп. замены	+
	41	908092002307	Зажим "UNIFIL" BEA 079 ТТ-0098-2009 ф. СИМА spa	1		+
	42	775365500600	Держатель	1		+
	43	090167380022	Электродвигатель 1BA6738-2-0022 ТУ ВУ 100010198.075-2011	1	См. доп. замены	+
	44	775849100900	Шайба	2		+
	45	991297000425	Винт РТ 8x20 ТЕ с/б ART021382 ТТ-0094-2009 ф. TEVI	2	См. доп. замены	+
	46	908092001632	ТЭН SA14 03239 ТТ-0444-2012 ф. Bleckmann	1		+
	47	908092001311	Шланг сливной L=1,93 м ТТ-0032-2009 ф. Reflex	1		+
	48	908092002303	Зажим "YDNAC" 8010388 ТТ-0098-2009 ф. СИМА spa	1	См. доп. замены	+
	49	771615200100	Баллон	1		+
	50	908092002300	Зажим "YDNAC" 8010086 ТТ-0098-2009 ф. СИМА spa	1	См. доп. замены	+
	51	775252400200	ПАТРУБОК	1		+

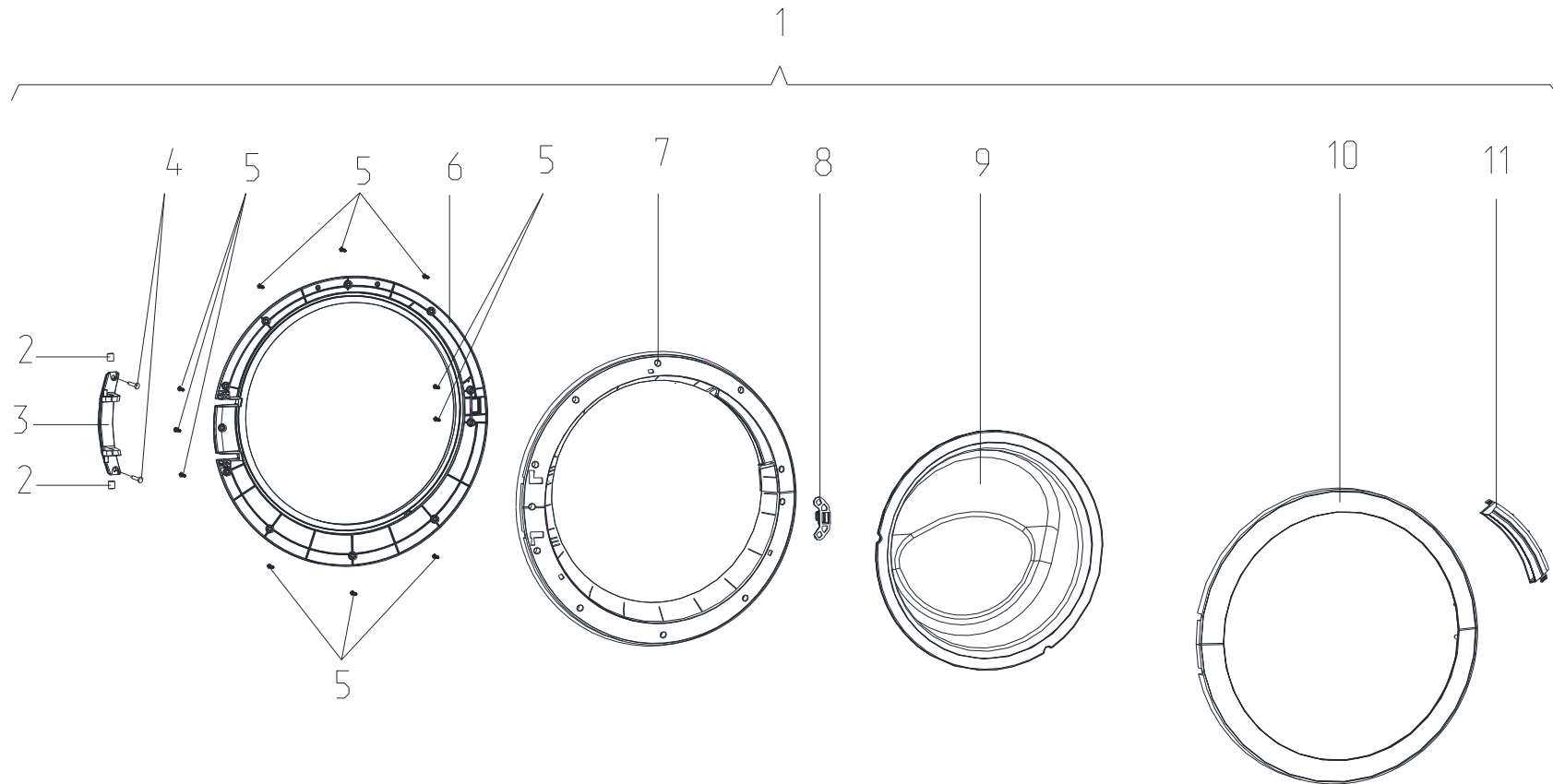


Рисунок 5 - Дверца

Таблица 5 - Перечень сборочных единиц и деталей

Но- мер ри- сун- ка	Но- мер пози- ции	Код	Наименование	Коли- чес- тво	Примечание	З/л
5	01	730534301600	Дверца	1		
	02	771332100200	Втулка	2		+
	03	773318100400	Кронштейн	1		+
	04	991297000422	Винт ВZ 4.8x9.5 TC+Pz ART021291 ТТ-0094-2009 ф.ТЕVI	2	См. доп. замены	+
	05	991297000421	Винт РТ 4x16 TC+Pz ART021289 ТТ-0094-2009 ф.ТЕVI	11		+
	06	771165800600	Основание	1		+
	07	771114101000	Обрамление	1		+
	08	774327100700	Крючок	1		+
	09	771232201000	Стекло	1	См. доп. замены	+
	10	771114100800	Обрамление	1		+
	11	775333100500	Накладка	1		+

3 Алфавитный указатель

Перечень сборочных единиц и деталей, расположенных в алфавитном порядке, указан в таблице 6.

Продолжение таблицы 6

Код	Наименование	Номер рисунка	Номер позиции	З/ч
768562406000	Жгут	1	21	+
768562406002	Жгут	1	21	+
908092002858	Амортизатор RD18 100N (с кронштейном) ТТ-0030-2009 ф. Suspra	4	30	+
730112604500	Бак	4	08А	+
730112609600	Бак 50У/800	4	01А	
771615200100	Баллон	4	49	+
730414604000	Барабан 50У/800	4	18А	+
991297000417	Винт В 3.9x19 TE с/б ART021285 ТТ-0094-2009 ф. TEVI	4	07	+
991297000458	Винт В 6.3x80 TE с/б ART021293 ТТ-0094-2009 ф. TEVI	1	10	+
991297000419	Винт ВZ 4.2x10 TC+Pz Z 18 ART021509 ТТ-0094- 2009 ф. TEVI	1	19	+
991297000422	Винт ВZ 4.8x9.5 TC+Pz ART021291 ТТ-0094-2009 ф. TEVI	1	08	+
991297000422	Винт ВZ 4.8x9.5 TC+Pz ART021291 ТТ-0094-2009 ф. TEVI	2	16А	+
991297000422	Винт ВZ 4.8x9.5 TC+Pz ART021291 ТТ-0094-2009 ф. TEVI	3	05	+
991297000422	Винт ВZ 4.8x9.5 TC+Pz ART021291 ТТ-0094-2009 ф. TEVI	5	04	+
991297000548	Винт DJ6.0x27 ART121284-2 ТТ-0094-2009 ф. ZPS Ltd Wieslaw Gawel	4	22	+
991297000403	Винт M8x20 TS X 40 ART021295 ТТ-0094-2009 ф. TEVI	4	03	+
991297000535	Винт M8x27 TSx40 ART021283 ТТ-0094-2009 ф. TEVI	4	17	+
991297000451	Винт MS10x30.5 ART021282-2 ТТ-0094-2009 ф. ZPS Ltd Wieslaw Gawel	4	26	+
991297000412	Винт PT 10x75 TMT с/ф Torx 40 ART021280 ТТ-0094-2009 ф. TEVI	4	11	+
991297000556	Винт PT 3x10 TC+Pz ART021600-33 ТТ-0437-2011 ф. QIDONG HUITONG SCREW FACTORY	2	15	+
991297000420	Винт PT 4x10 TC+Pz ART021290 ТТ-0094-2009 ф. TEVI	1	29	+
991297000421	Винт PT 4x16 TC+Pz ART021289 ТТ-0094-2009 ф. TEVI	1	28А	+
991297000421	Винт PT 4x16 TC+Pz ART021289 ТТ-0094-2009 ф. TEVI	2	26	+
991297000421	Винт PT 4x16 TC+Pz ART021289 ТТ-0094-2009 ф. TEVI	5	05	+
991297000425	Винт PT 8x20 TE с/б ART021382 ТТ-0094-2009 ф. TEVI	4	45	+
991297000530	Винт SF 4x10 TC+Pz ART021288 ТТ-0094-2009 ф. TEVI	1	22А	+
730161100100	Винт блокировочный	1	09	+

Продолжение таблицы 6

Код	Наименование	Номер рисунка	Номер позиции	3/4
771237100100	Вставка	2	17	+
771215100100	Втулка	1	12	+
771334100200	Втулка	1	13	+
771314100100	Втулка	4	09	+
771332100200	Втулка	5	02	+
991283835043	Гайка М10-6Н.04.019 ГОСТ 5916-70	1	03	+
991297000002	Гайка М6 UNI 5588 ARTCO0540 ТТ-0094-2009 ф. TEVI	4	32	+
773522401600	Гребень	4	19А	+
908092001804	ДАТЧИК-РЕЛЕ УРОВНЯ HD 505 G 0104	1	23А	+
908092001790	Датчик-реле уровня HD 505 G U3 01 ТТ-0506-2012 ф. Metalflex	1	23А	+
903428902001	Датчик-реле уровня HD 505 GX ТТ-0597-2014 ф. Metalflex	1	23А	+
730534301600	Дверца	5	01	
775857700100	Держатель	1	05	+
775858401400	Держатель	1	07	+
775365500600	Держатель	4	42	+
771119600100	Диск	2	03	+
730112608600	Диспенсер	3	08	
773541601600	Дисплей	2	04	+
768562405000	Жгут	1	21	+
768562405002	Жгут	1	21	+
771162100100	Заглушка	1	05А	+
775858401500	Зажим	1	24А	+
908092002307	Зажим "UNIFIL" BEA 079 ТТ-0098-2009 ф. CIMA spa	4	41	+
908092002300	Зажим "YDNAC" 8010086 ТТ-0098-2009 ф. CIMA spa	4	50	+
908092002301	Зажим "YDNAC" 8010148 ТТ-0098-2009 ф. CIMA spa	3	02	+
908092002301	Зажим "YDNAC" 8010148 ТТ-0098-2009 ф. CIMA spa	4	36	+
908092002302	Зажим "YDNAC" 8010350 ТТ-0098-2009 ф. CIMA spa	4	34	+
908092002303	Зажим "YDNAC" 8010388 ТТ-0098-2009 ф. CIMA spa	4	38	+
908092002303	Зажим "YDNAC" 8010388 ТТ-0098-2009 ф. CIMA spa	4	48	+
908092002330	Зажим PRO/0196 ТТ-0098-2009 ф. CIMA spa	4	06	+
773114201900	Клавиши	2	05	+
773114202000	Клавиши	2	08	+
771239202000	Кнопка	2	18	+
771239202001	Кнопка	2	20	+
771239201900	Кнопка	2	24	+
775751500600	Колпачок	3	13	+
773521403800	Контейнер	3	14	+
774535600100	Короб	1	24	+
773127300400	Короб фильтра	1	31	+
730144405300	Корпус	1	04	+
730144405301	Корпус	1	04	+
773114201800	Корпус	2	13	+

Продолжение таблицы 6

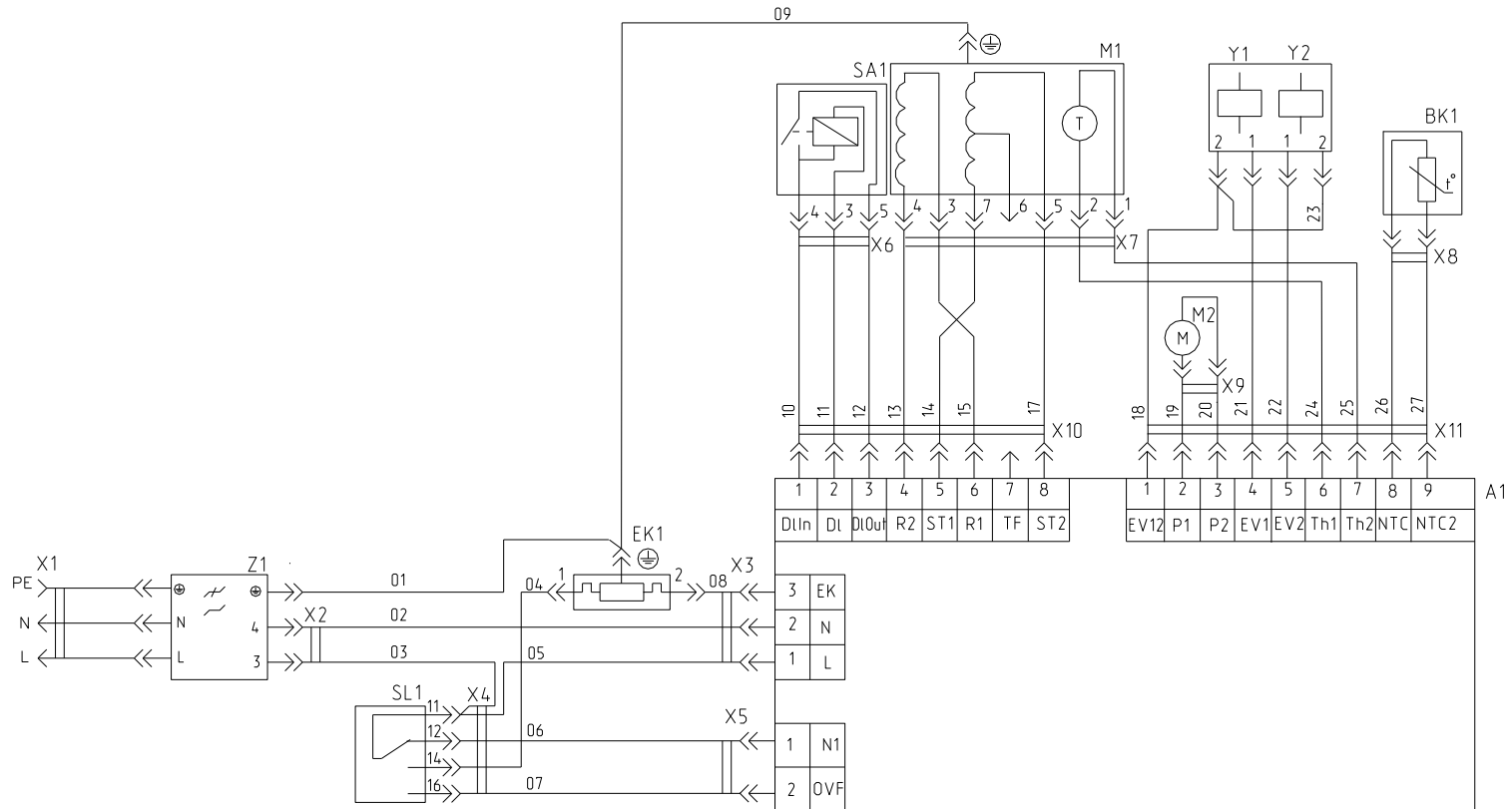
Код	Наименование	Номер рисунка	Номер позиции	3/4
773114201700	Корпус	2	16	+
773541601700	Корпус	3	04	+
774542200900	Кронштейн	1	18	+
774532201100	Кронштейн	1	23	+
773318100400	Кронштейн	5	03	+
730515600701	Крышка	1	17	+
730125102500	Крышка	3	07	+
730126101500	Крышка бака	4	13	
772422700900	Крышка бака	4	21	+
773522102600	Крышка фильтра	1	30Б	+
774327100700	Крючок	5	08	+
730112200800	Лоток	3	11	
908092001583	МОДУЛЬ ЭЛЕКТРОННЫЙ MAC110-1 ТТ-0522-2013 ОДО "НИАКОН"	2	14	+
908092003102	Манжета уплотнительная BAESLX7 30-52-8.5/10.5 ТТ-0079-2009 ф. Freudenberg Simrit GmbH&Co KG	4	15	
730125102400	Модуль электронный	2	07	+
730266100702	Муфта слива	4	39	+
775252200802	Муфта слива	4	39А	+
775333100500	Накладка	5	11	+
730155500100	Ножка	1	01	
771114101000	Обрамление	5	07	+
771114100800	Обрамление	5	10	+
730131900200	Опора	1	02	+
775318200200	Опора	1	14	+
775318200300	Опора	4	16	+
773521403700	Основание	3	09	+
771165800600	Основание	5	06	+
773564100400	ПАНЕЛЬ ЗАДНЯЯ	1	06	+
730141205314	ПАНЕЛЬ УПРАВЛЕНИЯ	2	01	
730141205329	ПАНЕЛЬ УПРАВЛЕНИЯ	2	01	
773522409412	ПАНЕЛЬ УПРАВЛЕНИЯ	2	02	+
775252400200	ПАТРУБОК	4	51	+
774163100100	Перегородка	3	10	+
908092004001	Подшипник 6204-2Z/C3 ТТ-0040-2009 ф. SKF	4	08	
908092004002	Подшипник 6205-2Z/C3 ТТ-0040-2009 ф. SKF	4	14	
774163501300	Противовес	4	12А	+
730433600802	Противовес	4	25А	+
775355200300	Пружина	1	27	+
775351200700	Пружина	2	21	+
775355301200	Пружина	4	10	+
775351201100	Пружина	4	23	+
908092003000	Ремень 8ЕРН1160 ТТ-0033-2009 ф. Optibelt	4	02	+
730365800900	Ручка	2	23	+
771239201800	Ручка	2	25	+
775378401200	Ручка диспенсера	3	15	+
775575401500	Световод	2	09	+
775575401100	Световод	2	10	+
775575401300	Световод	2	11	+
775575401400	Световод	2	19	+
771232201000	Стекло	5	09	+

Продолжение таблицы 6

Код	Наименование	Номер рисунка	Номер позиции	3/4
902224910109	Стяжка полиамидная 4-160967-2 ТТ-0143-2009 ф."АМР"	1	22	+
730153100400	Стяжка-хомут	1	25	+
772318101700	ТРУБКА	3	06	+
772318100700	ТРУБКА	4	09А	+
772318100900	ТРУБКА	4	10А	+
908092001632	ТЭН SA14 03239 ТТ-0444-2012 ф.Bleckmann	4	46	+
774311300200	Тяга	1	30А	+
774672500400	УПЛОТНИТЕЛЬ	4	20	+
775251100900	УПЛОТНИТЕЛЬ ДВЕРЦЫ	4	24	+
773434301000	Фиксатор	2	12	+
908092001040	Фильтр радиопомех LCR 095.21204.00 ТТ-0202-2009 ф.LCR Electronics (Kunshan) Co. LTD	1	20	+
775372500300	Хомут	1	26	+
071114100100	Шайба	1	11	+
775849100700	Шайба	4	04	+
775849100600	Шайба	4	11А	+
775849100600	Шайба	4	26А	+
071114100100	Шайба	4	31	+
775849100900	Шайба	4	44	+
908092001222	Шар 551G1157 ТТ-0043-2009 ф.Oldrati	4	40	+
771239400300	Шкив	4	05	+
908092001300	Шланг наливной RE-FLEX 2000 6R 105 L=1,55м ТТ-0029-2009 ф.Reflex	3	01	+
908092001311	Шланг сливной L=1,93 м ТТ-0032-2009 ф.Reflex	4	47	+
768563100700	Шнур сетевой	1	16	+
768563100701	Шнур сетевой	1	16	+
775835400100	Штифт амортизатора	4	29	+
774516900300	Шторка	3	12	+
090167380022	Электродвигатель 1BA6738-2-0022 ТУ ВУ 100010198.075-2011	4	43	+
908092001890	Электрозамок блокировки дверцы DL-S2 (36800025) ТТ-0451-2012 ф.Bitron	1	28	+
908092001903	Электрозамок блокировки дверцы ZV-449 T2 ТТ-0443-2012 Metalflex	1	28	+
908092004511	Электроклапан EV-218 (000771) ТТ-0478-2012 ф.EKI d.o.o.	3	03	+
908092000907	Электронасос DP25-2002 ТТ-0527-2013 ф.Tonlon motor	4	35	+
908082525014	Эмблема 250-14 401.32-0.0.118 ТБ	2	06	+
908082525018	Эмблема 250-18 401.32-0.0.118 ТБ	2	11А	+
908082525017	Эмблема 250-17	2	22	+

Приложение А

Схема электрическая принципиальная и соединений



Перечень элементов указан в таблице А.1.

Применяемость электродвигателя и ТЭНа указана в таблице А.2.

Соединения проводов указаны в таблице А.3.

Рисунок А.1 - Схема электрическая принципиальная и соединений

Таблица А.1

Поз. обознач.	Наименование	Кол	Примечание
А1	Модуль электронный МАС110-1 ТТ-0522-2013 ОДО "НИАКОМ" модуль электронный МАС110-1 ТТ-0522-2013 "ЭлектроКонтинент" модуль электронный АВ001 ТТ-0564-2014 ф. Е.Г.О	1	
		1	
		1	
ВК1	Датчик температурный К276/4.8 ТТ-0404-2011 ф.Еrcos	1	
ЕК1	ТЭН (см. таблицу 2)	1	
М1	Электродвигатель (см. таблицу 2)	1	
М2	Электродвигатель электронасоса EP1A5BF205 ТТ-0085-2009 ф."Arglux" или электродвигатель электронасоса DP25-2001 ТТ-0497-2012 ф. Tonlon motor или электродвигатель электронасоса PSB-01 ТТ-0262-2010 ф.Zhongshan City Fudi Electrical Co., Ltd или электродвигатель электронасоса B30-6AZ ТТ-0016-2008 ф."Jiangmen Hanyu Electrical"	1	
SA1	Электрозамок блокировки двери DL-S2 ТТ-0451-2011 ф.Bitron	1	
SL1	Датчик-реле уровня (см таблицу 2)	1	
X1	Вилка опрессованная 57-16-250-60227 IEC53 3x1.0-1.7-4-B33B ТУ ВУ 200194876.006-2007 или вилка опрессованная 83-16-250-60227 IEC53 3x1.0-1.7-Г1-1 ТУ ВУ 400083186.079-2011 или вилка опрессованная 007-16-250-60227 IEC53 3x1.0-1.7-Б2-5 ТУ ВУ 700063643.001-2010 или вилка опрессованная 40-16-250-60227 IEC53 3x1.0-1.7-Б2-5 ТУ ВУ 700063643.001-2010 или вилка опрессованная Р-23 -16-250-Н05VV-F 3Г 1.0-1.7 ТТ-0199-2009 ф."Start" или вилка опрессованная S22-16-250-Н05VV-F 3Г 1.0-1.7 ТТ-0429-2011 ф.Patelec Elrena или АУ-003-16-250-Н05VV-F 3Г 1,0-1,7 ТТ-0339-2011 ф.Ningbo Aurich Electronics Co., Ltd	1	ПЧУП "Промдрус"
			ОАО "Беларускадель"
			ЧУП "Контакт-Бобруйск"
			ЧУП "Контакт-Бобруйск"
Y1, Y2	Электроклапан EV218 (000771) ТТ-0478-2012 ф.EKI d.o.o. или электроклапан V28 ТТ-0561-2013 ф.Invensys или электроклапан 10050327 ТТ-0562-2013 ф.ELTEK или электроклапан DST2030-6511 ТТ-0593-2014 ф. YANGZOU JAVA ELECTRIC CO., LTD	2	
Z1	Фильтр радиопомех X17-1 ТТ-0269-2010 ф.Miflex S.A. или фильтр радиопомех LCR 095.21204.00 ТТ-0202-2009 ф.LCR Electronics (Kunshan) Co L.t.d. или фильтр радиопомех LCR 095.21204.00 ТТ-0490-2012 ф.LCR Electronics (Kunshan) Co L.t.d. или фильтр радиопомех сетевой ФС 250/16 RoHS ТУ ВУ 600073968.009-2013 или фильтр радиопомех сетевой ФС 250/12 ТУ 16-10 КЖИ.116.013 ТУ или фильтр радиопомех LCR 116.014 FPS250/12 ТУ 02-10.116.012ТУ	1	

Таблица А.2

Обозначение	M1	EK1	SL1
СМА 50У810-XX	Электродвигатель 1BA6738-2-0022 ТУ ВУ 100010198.075-2011 или электродвигатель 1BA6738-2-0022-01 ТУ ВУ 100010198.075-2011 или электродвигатель CA32-003 ТТ-0057-2009 ф.Idea Motore	ТЭН RW84TF C077 ТТ-0479-2012 ф.IRCA или ТЭН SA14 03239 ТТ-0444-2012 ф.Bleckmann или ТЭН YDL6611-F2 ТТ-0404-2011 ф.Yumi Development Limited или ТЭН WABEN6611 ТТ-0498-2012 ф.HANGZOU KAWAI ELECTRIC CO. LTD	Датчик-реле уровня HD 505 G S1 02 ТТ-0530-2013 ф.Metalflex или датчик-реле уровня KS-3-02 ТТ-0342-2011 ф. Wenzhou Tianjian Electric Co. Ltd
СМА 50У1010-XX	Электродвигатель 1BA6738-2-0024 ТУ ВУ 100010198.075-2011 или электродвигатель 1BA6738-2-0024-01 ТУ ВУ 100010198.075-2011 или электродвигатель CA32-000 ТТ-0061-2009 ф.Idea Motore		
СМА 60С810-XX	Электродвигатель 1BA6738-2-0023 ТУ ВУ 100010198.075-2011 или электродвигатель 1BA6738-2-0023-01 ТУ ВУ 100010198.075-2011 или электродвигатель CA32-005 ТТ-0057-2009 ф.Idea Motore	ТЭН RW84TF C076 ТТ-0479-2012 ф.IRCA или ТЭН SA14 03238 ТТ-0444-2012 ф.Bleckmann или ТЭН YDL6610-F2 ТТ-0404-2011 ф.Yumi Development Limited или ТЭН WABEN6610 ТТ-0498-2012 ф.HANGZOU KAWAI ELECTRIC CO. LTD	Датчик-реле уровня HD 505 G U3 01 ТТ-0506-2010 ф.Metalflex или датчик-реле уровня KS-3-01 ТТ-0342-2011 ф. Wenzhou Tianjian Electric Co. Ltd
СМА 60С1010-XX	Электродвигатель 1BA6738-2-0025 ТУ ВУ 100010198.075-2011 или электродвигатель 1BA6738-2-0025-01 ТУ ВУ 100010198.075-2011 или электродвигатель CA32-001 ТТ-0061-2009 ф.Idea Motore		

Таблица А.3

Обозначение провода	Откуда идет	Куда поступает	Данные провода	Примечание
01	Z1:⊕	EK1:⊕	1,00 мм ² зелено-желтый	
02	Z1:4-X2:1	A1-X3:2	1,00 мм ² синий	
03	Z1:3-X2:2	SL1-X4:3	1,00 мм ² коричневый	
04	SL1-X4:2	EK1:1	1,00 мм ² белый	
05	SL1-X4:3	A1-X3:1	0,75 мм ² коричневый	
06	SL1-X4:1	A1-X5:1	0,75 мм ² коричневый	
07	SL1-X4:4	A1-X5:2	0,75 мм ² красный	
08	A1-X3:3	EK1:2	1,00 мм ² красный	
09	EK1:⊕	M1:⊕	1,00 мм ² зелено-желтый	
10	A1-X10:1	SA1:4-X6:2	0,75 мм ² коричневый	
11	A1-X10:2	SA1:3-X6:3	0,75 мм ² синий	
12	A1-X10:3	SA1:5-X6:1	0,75 мм ² красный	
13	A1-X10:4	M1-X7:4	0,75 мм ² красный	
14	A1-X10:5	M1-X7:7	0,75 мм ² красный	
15	A1-X10:6	M1-X7:3	0,75 мм ² красный	
17	A1-X10:8	M1-X7:5	0,75 мм ² красный	
18	A1-X11:1	Y1:2	0,50 мм ² синий	
19	A1-X11:2	M2-X9:1	0,75 мм ² синий	
20	A1-X11:3	M2-X9:2	0,75 мм ² синий	
21	A1-X11:4	Y1:1	0,50 мм ² синий	
22	A1-X11:5	Y1:2	0,50 мм ² синий	
23	Y1:2	Y2:2	0,50 мм ² синий	
24	A1-X11:6	M1-X7:2	0,75 мм ² красный	
25	A1-X11:7	M1-X7:1	0,75 мм ² красный	
26	A1-X11:8	BK1-X8:1	0,75 мм ² синий	
27	A1-X11:9	BK1-X8:2	0,75 мм ² синий	

Приложение Б
Допустимые замены деталей

Таблица Б.1

Но- мер ри- сун- ка	Но- мер пози- ции	Код	Наименование	Допустимая замена		Коли- чес- тво	Примечание
1	08	991297000422	Винт BZ 4.8x9.5 TC+Pz ART021291 TT-0094-2009 ф.ТЕVI	991297000435	Винт M4x10 ART021509-2 TT-0094-2009 ф.ZPS Ltd Wieslaw Gawel	13	Действует до 05.08.2014
				991297000440	Винт St4.8x9.5 ART021291-2 TT-0094-2009 ф.ZPS Ltd Wieslaw Gawel	13	
				991297000531	Винт BW4.8x9KB/1 ART021291-1 TT-0094-2009 ф.MARCOPOL	13	
				991297000570	Винт PP 4.2x10 ART021509-33 TT-0437-2011 ф.QIDONG HUITONG SCREW FACTORY	13	
	09	730161100100	Винт блокировочный	991297000565	TT-0513-2012 ф. QJDONGHUITONG SCREW FACTORY	4	
	10	991297000458	Винт В 6.3x80 TE с/б ART021293 TT-0094-2009 ф.ТЕVI	991297000442	Винт St6.3x80 ART021293-2 TT-0094-2009 ф.ZPS Ltd Wieslaw Gawel	4	
				991297000459	Винт B6P6.3x80/60BH ART021293-1 TT-0094-2009 ф.MARCOPOL	4	
				991297000511	Винт HF 6.3x80 ART021293-3 TT-0095-2009 ф.YONGHUA FASTENERS	4	Действует до 11.03.2014
	16	768563100700	Шнур сетевой	768563100900	Шнур сетевой	1	По заказ- наряду

Продолжение таблицы Б.1

Но- мер ри- сун- ка	Но- мер пози- ции	Код	Наименование	Допустимая замена		Коли- чес- тво	Примечание
19	991297000419	Винт BZ 4.2x10 TC+Pz Z 18 ART021509 ТТ-0094-2009 ф.ТЕVI	991297000410	Винт BWZ4.2x10KB/1 ART021509-1 ТТ-0094-2009 ф.МАСОПОЛ	2		
			991297000435	Винт M4x10 ART021509-2 ТТ-0094-2009 ф.ZPS Ltd Wieslaw Gawel	2		
			991297000570	Винт PP 4.2x10 ART021509-33 ТТ-0437-2011 ф.QIDONG HUITONG SCREW FACTORY	2		
20	908092001040	Фильтр радиопомех LCR 095.21204.00 ТТ-0202-2009 ф.LCR Electronics (Kunshan) Co. LTD	908092001036	Фильтр радиопомех сетевой ФС 250/16 RoHS ТУ BY 600073968.009-2007	1	Для стран СНГ	
			908092001039	Фильтр радиопомех сетевой ФС 250/12 ТУ 16-10 КЖИ.116.013 ТУ	1	Для стран СНГ	
			908092001041	Фильтр радиопомех LCR 095.21204 ТТ-0490-2012 ф.LCR Electronics (Kunshan) Co.LTD	1		
			908092001044	Фильтр радиопомех сетевой LCR 116.014 FPS250/12 ТУ 02-10.116.012ТУ	1		
			908092001045	Фильтр радиопомех X17-1 ТТ-0269-2010 ф.Miflex S.A.	1	По заказ- наряду	
21	768562405000	Жгут	768562405001	Жгут	1	По заказ- наряду	
22	902224910109	Стяжка полиамидная 4-160967-2 ТТ-0143-2009 ф."АМР"	902224910108	СТЯЖКА ПОЛИАМИДНАЯ GT-100M ТТ-0567-2013 Ф. GENERAL WIRING COMPONENTS LTD	6		

Продолжение таблицы Б.1

Но- мер ри- сун- ка	Но- мер пози- ции	Код	Наименование	Допустимая замена		Коли- чес- тво	Примечание
				902291400001	ХОМУТ-СТЯЖКА ЛЕНТОЧНЫЙ 2,5X100 ТУ BY 190662785.007-2013	6	
	22А	991297000530	Винт SF 4x10 TC+Pz ART021288 ТТ-0094-2009 ф.ТЕVI	991297000437	Винт М4х10 ART021288-2 ТТ-0094-2009 ф.ZPS Ltd Wieslaw Gawel	1	
				991297000499	Винт PP 4x10 ART021288-33 ТТ-0437-2011 ф.QIDONG HUITONG SCREW FACTORY	1	
				991297000534	Винт WWM4x10KB-SF ART021288-1 ТТ-0094-2009 ф.MARCOPOL	1	
		903428902001	Датчик-реле уровня HD 505 GX ТТ-0597-2014 ф. Metalflex	903428600014	Датчик-реле уровня KS-3-87-67/300 ТТ-0595-2014 ф.Wenzhou Tianjian Electric Co., LTD	1	
	23А	908092001790	Датчик-реле уровня HD 505 G U3 01 ТТ-0506-2012 ф.Metalflex	903428102106	Датчик-реле уровня KS-3-81-61/300 ТТ-0595-2014 ф.Wenzhou Tianjian Electric Co., LTD	1	
				908092001807	Датчик-реле уровня KS-3-01 ТТ-0342-2011 ф.Wenzhou Tianjian Electric Co., LTD	1	Действует до 22.05.2015
	28	908092001890	Электрозамок блокировки дверцы DL-S2 (36800025) ТТ-0451-2012 ф.Bitron	908092001891	Электрозамок блокировки дверцы DM-A-01 ТТ-0549-2013 ф. Wenzhou tian jian electric co., LTD	1	
		908092001903	Электрозамок блокировки дверцы ZV-449 T2	908092001906	ЭЛЕКТРОЗАМОК БЛОКИРОВКИ ДВЕРЦЫ B20A3 ТТ-0105-2009 ARYLUX	1	

Продолжение таблицы Б.1

Но- мер ри- сун- ка	Но- мер пози- ции	Код	Наименование	Допустимая замена		Коли- чес- тво	Примечание
			ТТ-0443-2012 Metalflex	908092001907	Электрозамок блокировки дверцы КМ ТТ-0311-2010 ф.WENZHOU TIANJIAN ELECTRIC CO. LTD	1	
	29	991297000420	Винт РТ 4x10 ТС+Pz ART021290 ТТ-0094-2009 ф.TEVI	991297000438	Винт TW4.1x10KB-1 ART021290-1 ТТ-0094-2009 ф.MARCOPOL	4	
				991297000494	Винт PP 4x10 SP ART021290-33 ТТ-0437-2011 ф.QIDONG HUITONG SCREW FACTORY	4	
				991297000508	Винт PP 4x10 SP ART021290-3 ТТ-0095-2009 ф.YONGHUA FASTENERS	4	
				991297000533	Винт MS4.0x10 ART021290-2 ТТ-0094-2009 ф.ZPS Ltd Wieslaw Gawel	4	
	14	908092001583	МОДУЛЬ ЭЛЕКТРОННЫЙ МАС110-1 ТТ-0522-2013 ОДО "НИАКОН"		Модуль электронный МАС110-1 ТТ-0522-2013 "ЭлектроКонтинент"	1	
				906345000016	МОДУЛЬ ЭЛЕКТРОННЫЙ АВ001 ТТ-0564-2014	1	ф. E.G.O
2	15	991297000556	Винт РТ 3x10 ТС+Pz ART021600-33 ТТ-0437-2011 ф.QIDONG HUITONG SCREW FACTORY	991297000558	Винт St2.9x10 ART021600-2 ТТ-0094-2009 ф.ZPS Ltd Wieslaw Gawel	10	
	16А	991297000422	Винт ВZ 4.8x9.5 ТС+Pz ART021291 ТТ-0094-2009 ф.TEVI	991297000440	Винт St4.8x9.5 ART021291-2 ТТ-0094-2009 ф.ZPS Ltd Wieslaw Gawel	1	
				991297000495	Винт PP 4.8x10 ART021291-33 ТТ-0437-2011 ф.QIDONG HUITONG SCREW FACTORY	1	

Продолжение таблицы Б.1

Но- мер ри- сун- ка	Но- мер пози- ции	Код	Наименование	Допустимая замена		Коли- чес- тво	Примечание
	26	991297000421	Винт РТ 4x16 TC+Pz ART021289 ТТ-0094-2009 ф.ТЕVI	991297000531	Винт BW4.8x9KB/1 ART021291-1 ТТ-0094-2009 ф.MARCOPOL	1	
				991297000438	Винт TW4.1x10KB-1 ART021290-1 ТТ-0094-2009 ф.MARCOPOL	4	
				991297000494	Винт PP 4x10 SP ART021290-33 ТТ-0437-2011 ф.QIDONG HUITONG SCREW FACTORY	4	
				991297000533	Винт MS4.0x10 ART021290-2 ТТ-0094-2009 ф.ZPS Ltd Wieslaw Gawel	4	
3	01	908092001300	Шланг наливной RE-FLEX 2000 6R 105 L=1,55м ТТ-0029-2009 ф.Reflex	908092001302	Шланг наливной TBX-100 L=1,55м ТТ-0054-2009 ООО "Угличский завод полимеров" (Tuboflex)	1	
				908092001303	Шланг наливной PY-3C ТТ-0328-2011 ф. "PanYu Plastic Factory"	1	
	03	908092004511	Электроклапан EV-218 (000771) ТТ-0478-2012 ф.EKI d.o.o.	903428600010	ЭЛЕКТРОКЛАПАН 10050327 ТТ-0562-2013 ф. "ELTEK"	1	
				903428600011	ЭЛЕКТРОКЛАПАН V28 ТТ-0561-2013 ф. INVENSYS	1	
				903428600012	Электроклапан DST2030-6511 ТТ-0593-2014 ф.Yangzhou Java Electric Co., LTD	1	
	05	991297000422	Винт BZ 4.8x9.5 TC+Pz ART021291 ТТ-0094-2009 ф.ТЕVI	991297000440	Винт St4.8x9.5 ART021291-2 ТТ-0094-2009 ф.ZPS Ltd Wieslaw Gawel	2	
				991297000495	Винт PP 4.8x10 ART021291-33 ТТ-0437-2011 ф.QIDONG HUITONG SCREW FACTORY	2	

Продолжение таблицы Б.1

Но- мер ри- сун- ка	Но- мер пози- ции	Код	Наименование	Допустимая замена		Коли- чес- тво	Примечание
				991297000531	Винт BW4.8x9KB/1 ART021291-1 ТТ-0094-2009 ф.МАСОПОЛ	2	
	06	772318101700	ТРУБКА	908092001319	Шланг сливной гофрированный SB-ShGP-30/8 ТТ-0487-2012 ф. СтомилБел	2	
				908092001338	Шланг гофрированный SB-ShG-30/8 ТТ-0487-2012 ф. "СтомилБел"	2	
4	02	908092003000	Ремень 8ЕРН1160 ТТ-0033-2009 ф. Optibelt	908092003030	Ремень 7РНЕ1162 ЕН91 ТТ-0035-2009 ф. Hutchinson	1	
				908092003031	Ремень 7ЕРН 1162 ЕН 91 ТТ-0316-2010 ООО"РПИ КурскПром"	1	
				908092003033	Ремень 8ЕРН1160 ТТ-0343-2011ф.Gates	1	
				908092003041	Ремень 8ЕРН1160 ТТ-0270-2010 ф.Better	1	
	03	991297000403	Винт М8х20 TS X 40 ART021295 ТТ-0094-2009 ф.ТЕVI	991297000436	Винт М8х20 ART021295-2 ТТ-0094-2009 ф.ZPS Ltd Wieslaw Gawel	1	
				991297000540	Винт WSM8x20TB-10.9 ART021295-1 ТТ-0094-2009 ф.МАСОПОЛ	1	
				991297000572	Винт РТ М8х20 TORX40 ART021295-33 ТТ-0437-2011 ф.QIDONG HUITONG SCREW FACTORY	1	
	06	908092002330	Зажим PRO/0196 ТТ-0098-2009 ф.CIMA spa	908092002310	Зажим 8010554-1 ТТ-0024-2008 ф.Changyi Yongfu Spring Co.,Ltd	1	
	07	991297000417	Винт В 3.9x19 TE с/б ART021285 ТТ-0094-2009	991297000434	Винт В6Р3.9x19В ART021285-1 ТТ-0094-2009 ф.МАСОПОЛ	1	

Продолжение таблицы Б.1

Но- мер ри- сун- ка	Но- мер пози- ции	Код	Наименование	Допустимая замена		Коли- чес- тво	Примечание
			ф.ТЕVI	991297000492	Винт HF 3.9x19 ART021285-33 ТТ-0437-2011 ф.QIDONG HUITONG SCREW FACTORY	1	
				991297000537	Винт St3.9x19 ART021285-2 ТТ-0094-2009 ф.ZPS Ltd Wieslaw Gawel	1	
	08	908092004001	Подшипник 6204-2Z/C3 ТТ-0040-2009 ф. SKF	908092004004	Подшипник 6204-2Z-C3 ТТ-0278-2010 ф.Wuxi Huayang Rolling Bearing Co., Ltd	1	
				908092004010	Подшипник 6204-C-2Z-C3 ТТ-0041-2009 ф.FAG	1	
				908092004040	Подшипник 6204ZZ-C3 ТТ-0310-2010 ф.Yumi DL, Ltd	1	
	09А	772318100700	ТРУБКА	908092003450	ТРУБКА РЕЗ. МКАУ.723181.007	1	
	11	991297000412	Винт РТ 10x75 TMT с/ф Torx 40 ART021280 ТТ-0094-2009 ф.ТЕVI	991297000412	Винт РТ 10x75 TMT с/ф Torx 40 ART021280 ТТ-0094-2009 ф.ТЕVI	3	
				991297000430	Винт MS10x76.5 ART021280-2 ТТ-0094-2009 ф.ZPS Ltd Wieslaw Gawel	3	
				991297000544	Винт TP10.2x75/50 TB-1 8.8 ART021280-1 ТТ-0094-2009 ф.MARCOPOL	3	
	14	908092004002	Подшипник 6205-2Z/C3 ТТ-0040-2009 ф. SKF	908092004005	Подшипник 6205-2Z-C3 ТТ-0278-2010 ф.Wuxi Huayang Rolling Bearing Co., Ltd	1	
				908092004011	Подшипник 6205-C-2Z-C3 ТТ-0041-2009 ф.FAG	1	
				908092004040	Подшипник 6204ZZ-C3 ТТ-0310-2010 ф.Yumi DL, Ltd	1	

Продолжение таблицы Б.1

Но- мер ри- сун- ка	Но- мер пози- ции	Код	Наименование	Допустимая замена		Коли- чес- тво	Примечание
	15	908092003102	Манжета уплотнительная BAESLX7 30-52-8.5/10.5 ТТ-0079-2009 ф. Freudenberg Simrit GmbH&Co KG	908092003080	Манжета уплотнительная TGS 30x52,1x8,5/10,5 ТТ-0315-2010 ф.Trelleborg Sealing Solutions	1	
				908092003120	Манжета уплотнительная AON-30x52x8,5/10,5 ТТ-0053-2009 ф.ZWWG s.c.	1	
	17	991297000535	Винт М8х27 TSx40 ART021283 ТТ-0094-2009 ф.TEVI	991284832133	Винт PT M8x27 TORX40 ART021283-33 ТТ-0437-2011 ф.QIDONG HUITONG SCREW FACTORY	6	
				991297000535	Винт М8х27 TSx40 ART021283 ТТ-0094-2009 ф.TEVI	6	
	22	991297000548	Винт DJ6.0x27 ART121284-2 ТТ-0094-2009 ф.ZPS Ltd Wieslaw Gawel	991284832132	Винт HF 6x27 ART121284-33 ТТ-0437-2011 ф.QIDONG HUITONG SCREW FACTORY	16	
	24	775251100900	УПЛОТНИТЕЛЬ ДВЕРЦЫ	908092000497	УПЛОТНИТЕЛЬ ДВЕРЦЫ МКАУ.752511.009	1	
	26	991297000451	Винт MS10x30.5 ART021282-2 ТТ-0094-2009 ф.ZPS Ltd Wieslaw Gawel	991284832137	Винт PT 10x30.5 TORX40 ART021282-33 ТТ-0437-2011 ф.QIDONG HUITONG SCREW FACTORY	3	
				991297000545	Винт TP10.2x30.5/23 TB-1 8.8 ART021282-1 ТТ-0094-2009 ф.MARCOPOL	3	
30	908092002858	Амортизатор RD18 100N (с кронштейном) ТТ-0030-2009 ф. Suspa	908092002883	Амортизатор AJ 100N (с кронштейном) ТТ-0036-2009 ф. Cima	2		

Продолжение таблицы Б.1

Но- мер ри- сун- ка	Но- мер пози- ции	Код	Наименование	Допустимая замена		Коли- чес- тво	Примечание
34	908092002302	Зажим "YDNAC" 8010350 ТТ-0098-2009 ф.СІМА spa	908092002291	Зажим 5200350 ТТ-0047-2009 ф.Telform	1		
			908092002313	Зажим 8010350-1 ТТ-0024-2008 ф.Changyi Yongfu Spring Co.,Ltd	1		
36	908092002301	Зажим "YDNAC" 8010148 ТТ-0098-2009 ф.СІМА spa	908092002290	Зажим 5200148 ТТ-0047-2009 ф.Telform	1		
			908092002312	Зажим 8010148-1 ТТ-0024-2008 ф.Changyi Yongfu Spring Co.,Ltd	1		
38	908092002303	Зажим "YDNAC" 8010388 ТТ-0098-2009 ф.СІМА spa	775365500401	Зажим	1		
			908092002293	Зажим 5200388 ТТ-0047-2009 ф.Telform	1		
			908092002315	Зажим 8010388-1 ТТ-0024-2008 ф.Changyi Yongfu Spring Co.,Ltd	1		
40	908092001222	Шар 551G1157 ТТ-0043-2009 ф.Oldrati	908092001221	Шар ø46 мм ART-000002 ТТ-0052-2009 ф.Shangyn Hongda Plastics Industry Co., Ltd	1		
41	908092002307	Зажим "UNIFIL" BEA 079 ТТ-0098-2009 ф.СІМА spa	908092002316	Зажим BEA 079-1 ТТ-0024-2008 ф.Changyi Yongfu Spring Co.,Ltd	1		
43	090167380022	Электродвигатель 1BA6738-2-0022 ТУ ВУ 100010198.075-2011	090167382201	ЭЛЕКТРОДВИГАТЕЛЬ 1BA6738-2-0022-01 ТУ ВУ100010198.075-2011	1		
			908092000842	Электродвигатель CA32-003 ТТ-0059-2009 ф.IdeaMotore	1		
45	991297000425	Винт РТ 8x20 ТЕ с/б ART021382 ТТ-0094-2009 ф.ТЕVІ	991284832135	Винт HF 8x20 ART021382-33 ТТ-0437-2011 ф.QIDONG HUITONG SCREW FACTORY	2		
			991297000436	Винт M8x20 ART021295-2 ТТ-0094-2009 ф.ZPS Ltd Wieslaw Gawel	2		

Продолжение таблицы Б.1

Но- мер ри- сун- ка	Но- мер пози- ции	Код	Наименование	Допустимая замена		Коли- чес- тво	Примечание
	46	908092001632	ТЭН SA14 03239 ТТ-0444-2012 ф.Bleckmann	991297000543	Винт T6P8.2x20BH ART021382-1 ТТ-0094-2009 ф.MARCOPOL	2	
				908092001613	ТЭН RW84TF C077 ТТ-0479-2012 ф.IRCA	1	
				908092001655	ТЭН WABEN6611 ТТ-0498-2012 ф.Hangzhou Kawai Electric Co.Ltd.	1	
				908092001661	ТЭН YDL6611-F2 ТТ-0404-2011 ф.Yumi Development Limited	1	
	50	908092002300	Зажим "YDNAC" 8010086 ТТ-0098-2009 ф.CIMA spa	908092002311	Зажим 8010086-1 ТТ-0024-2008 ф.Changyi Yongfu Spring Co.,Ltd	1	
5	04	991297000422	Винт BZ 4.8x9.5 TC+Pz ART021291 ТТ-0094-2009 ф.TEVI	991297000494	Винт PP 4x10 SP ART021290-33 ТТ-0437-2011 ф.QIDONG HUITONG SCREW FACTORY	2	
				991297000531	Винт BW4.8x9KB/1 ART021291-1 ТТ-0094-2009 ф.MARCOPOL	2	
	05	991297000421	Винт PT 4x16 TC+Pz ART021289 ТТ-0094-2009 ф.TEVI	991297000439	Винт TW4.1x16KB-1 ART021289-1 ТТ-0094-2009 ф.MARCOPOL	11	
				991297000460	Винт MS4.0x16 ART021289-2 ТТ-0094-2009 ф.ZPS Ltd Wieslaw Gawel	11	
				991297000493	Винт PP 4x16 SM ART021289-33 ТТ-0437-2011 ф.QIDONG HUITONG SCREW FACTORY	11	
	09	771232201000	Стекло	908092001426	СТЕКЛО МКАУ.712322.010 ТТ-0045-2009	1	

Приложение В

Версии ПО

Версия основного ПО	Модель СМА	Модуль	Переменные данные
KDKEDC05F .mot	50У810-XX	MAC110-1	50U810 E 500 600 800 20150701.i2c
	50У1010-XX		50U1010 E 400 550 700 20150701.i2c
	60С810-XX	MAC110-1	60C810 E 500 600 800 20150701.i2c
	60С1010-XX		60C1010 E 400 550 700 20150701.i2c

Поступившие ранее в сервисные центры электронные блоки с ПО под конкретную модель СМА 10-го интерфейса

KBKEDC05B .mot	Возможно использовать для ремонтных целей для СМА произведенных до 01.01.2015г.
KBKEDC05E .MOT	Возможно использовать для ремонтных целей для СМА произведенных до 01.01.2015г.

Применение сервисными центрами электронных блоков с более ранними версиями ПО для ремонтных целей не рекомендуется.

Лист регистрации изменений									
Изм.	Номера листов (страниц)				Всего листов (страниц) в докум.	№ докум.	Входящий № сопроводительного докум. и дата	Подп.	Дата
	измененных	замененных	новых	аннулированных					
					МКАУ.332352.047 ҚДС				Лист
Изм.	Лист	№ докум.	Подп.	Дата					38