

ЗАКРЫТОЕ АКЦИОНЕРНОЕ ОБЩЕСТВО "АТЛАНТ"  
МИНСКИЙ ЗАВОД ХОЛОДИЛЬНИКОВ

**ХМ-4524-XXX-N**

КАТАЛОГ ДЕТАЛЕЙ И СБОРОЧНЫХ ЕДИНИЦ  
**МКАУ.697124.41 КДС**

Содержание

1	Порядок пользования каталогом .....	3
2	Иллюстрации и перечень сборочных единиц и деталей .....	4
3	Алфавитный указатель .....	31
	Приложение А Схемы электрические .....	38
	Приложение Б Конструктивные отличия холодильников .....	43
	Приложение В Допустимые замены деталей .....	44

## 1 Порядок пользования каталогом

«Каталог деталей и сборочных единиц» МКАУ.697124.41 ҚДС (далее – каталог) предназначен для составления заявок на запасные части, технического обслуживания и ремонта холодильника-морозильника ХМ-4521-XXX-N, ХМ-4524-XXX-N (далее – холодильника).

В каталоге принята сквозная нумерация рисунков и таблиц.

На рисунках 1 – 5 указаны сборочные единицы и детали холодильника в аксонометрической проекции. Фигурными скобками на рисунках обозначены позиции деталей (сборочных единиц), входящих в сборочную единицу. В таблицах 1 - 5, следующих за рисунками, указаны: номер позиции, код, наименование детали, модель холодильника, примечание.

В алфавитном порядке в таблице 6 перечислены сборочные единицы, детали и стандартные изделия, указанные в таблицах 1 - 5.

В приложении А на рисунках А.1 и А.2 приведены схемы электрические.

В приложении Б в таблице Б.1 указаны допустимые замены деталей.

Примечание – На запасные части поставляются детали обозначенные знаком “ + ”

2 Иллюстрации и перечень сборочных единиц и деталей

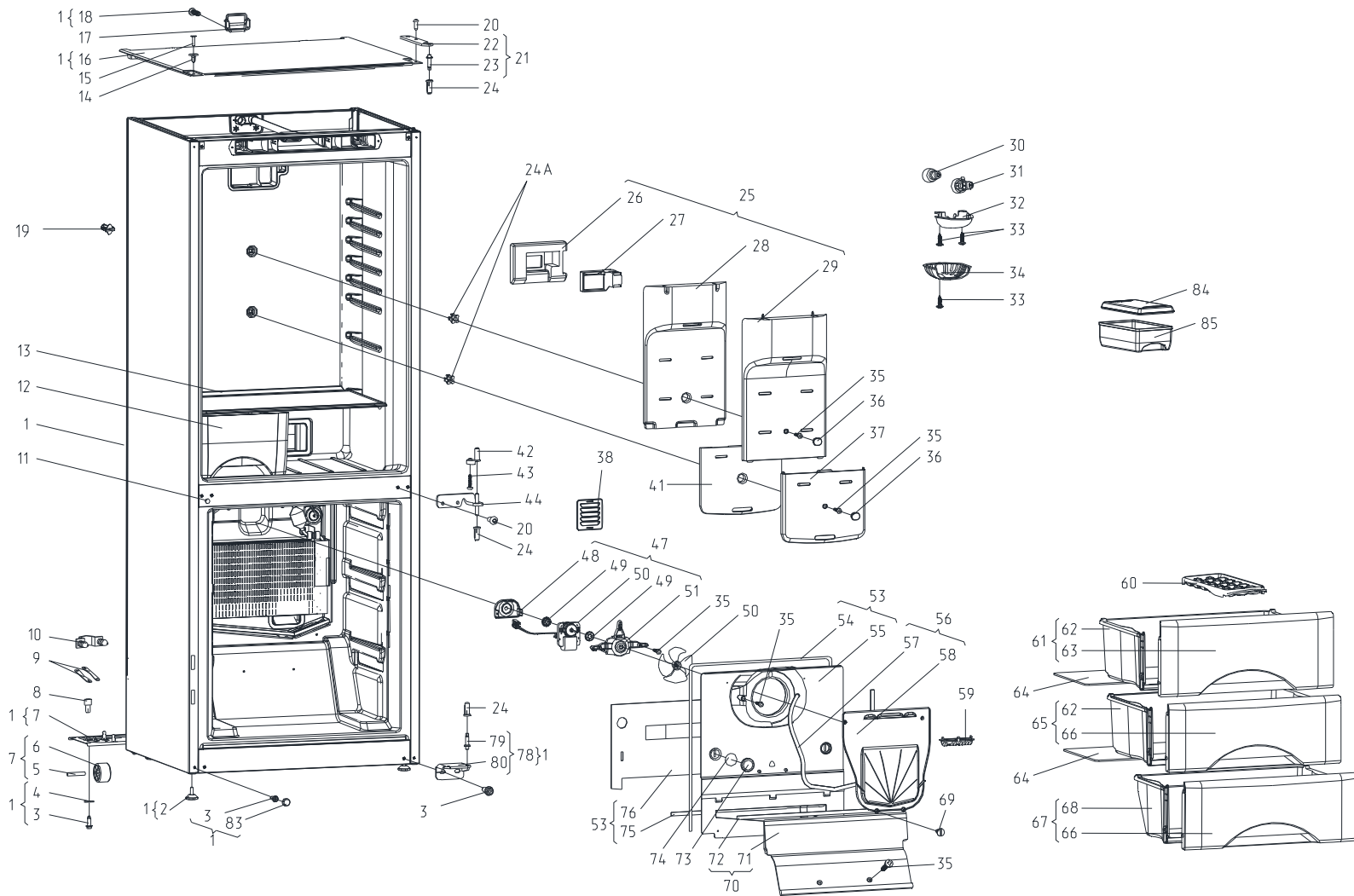


Рисунок 1 - Шкаф

Таблица 1 - Перечень сборочных единиц и деталей

Но- мер ри- сун- ка	Но- мер пози- ции	Код	Наименование	Коли- чес- тво	Испол- нение	Примечание	З/ч
1	01	730144403805	ШКАФ	1	000, 100	Белый цвет. Новая конструкция с 18.08.14. Примняется совместно с поз. 24А и 38. Действует до 11.02.2015	+
	01	730144403806	ШКАФ	1	080, 180	Серебристый цвет Действует до 12.08.2014	+
	01	730144403807	ШКАФ	1	010, 110	Бежевый цвет. Новая конструкция с 18.08.14. Примняется совместно с поз. 24А и 38. Действует до 11.02.2015	+
	01	730144403808	ШКАФ	1	020, 120	Салатный цвет. Новая конструкция с 18.08.14. Примняется совместно с поз. 24А и 38. Действует до 11.02.2015	+
	01	730144403809	ШКАФ	1	030, 130	Рубиновый цвет. Новая конструкция с 18.08.14. Примняется совместно с поз. 24А и 38. Действует до 11.02.2015	+
	01	730144403811	ШКАФ	1	080, 180	Серебристый цвет. Новая конструкция с 18.08.14. Примняется совместно с поз. 24А и 38. Действует до 11.02.2015	+

## Продолжение таблицы 1

Но- мер ри- сун- ка	Но- мер пози- ции	Код	Наименование	Коли- чес- тво	Испол- нение	Примечание	З/ч
	01	730144406805	ШКАФ	1	000, 100	Белый цвет. Примняется совместно с поз. 24А и 38.	+
	01	730144406807	ШКАФ	1	010, 110	Бежевый цвет. Примняется совместно с поз. 24А и 38.	+
	01	730144406808	ШКАФ	1	020, 120	Салатный цвет. Примняется совместно с поз. 24А и 38.	+
	01	730144406809	ШКАФ	1	030, 130	Рубиновый цвет. Примняется совместно с поз. 24А и 38.	+
	01	730144406811	ШКАФ	1	080, 180	Серебристый цвет. Примняется совместно с поз. 24А и 38.	+
	01	730144406813	ШКАФ	1	060, 160	Мокрый асфальт. Примняется совместно с поз. 24А и 38.	+
	02	730131900300	ОПОРА	2			+
	03	775080100200	Винт резьбонарезающий М6х18	4			+
	03	961630000003	Болт М6-6х16.58.019	4		ГОСТ 7805-70 См. доп. замены Действует до 14.05.2015	+
	04		Шайба 6.65Г.019 ГОСТ 6402-70	8			+
	05	771514100300	ОСЬ	2			+
	06	331331103700	КАТОК	2			+
	07	730132900400	ОПОРА ЗАДНЯЯ	1			+
	08	771154501700	Клапан воздушный	1		См. доп замены	+
	09	281411102700	Пластина	2			+
	10	301130203200	ЗАЖИМ	1			+
	11	301111500500	Вставка	3		Белый цвет	+

Продолжение таблицы 1

Но- мер ри- сун- ка	Но- мер пози- ции	Код	Наименование	Коли- чес- тво	Испол- нение	Примечание	З/ч
	11	301111500501	ВСТАВКА	3	080, 180	Серебристый цвет Действует до 12.08.2014	+
	11	301111500502	ВСТАВКА	3	010, 110	Бежевый цвет Действует до 12.08.2014	+
	11	301111500503	ВСТАВКА	3	020, 120	Салатный цвет Действует до 12.08.2014	+
	11	301111500505	ВСТАВКА	3	030, 130	Рубиновый цвет Действует до 12.08.2014	+
	12	769748201200	СОСУД	2			+
	13	769748502300	ПОЛКА-СТЕКЛО	5			+
	14	771431100200	ВСТАВКА	2	000, 100	Белый цвет	+
	14	771431100201	ВСТАВКА	2	080, 180	Серебристый цвет Действует до 12.08.2014	+
	14	771431100202	ВСТАВКА	2	010, 110	Бежевый цвет	+
	14	771431100203	ВСТАВКА	2	020, 120	Салатный цвет	+
	14	771431100204	ВСТАВКА	2	030, 130	Рубиновый цвет	+
	14	771431100205	ВСТАВКА	2	060, 080, 160, 180	Темно-серый цвет	+
	15	222013303300	ВСТАВКА	2	000, 100	Белый цвет	+
	15	222013303302	ВСТАВКА	2	080, 180	Серебристый цвет Действует до 12.08.2014	+
	15	222013303303	ВСТАВКА	2	010, 110	Бежевый цвет	+
	15	222013303304	ВСТАВКА	2	020, 120	Салатный цвет	+
	15	222013303305	ВСТАВКА	2	030, 130	Рубиновый цвет	+
	15	222013303307	ВСТАВКА	2	060, 080, 160, 180	Темно-серый цвет	+

## Продолжение таблицы 1

Но- мер ри- сун- ка	Но- мер пози- ции	Код	Наименование	Коли- чес- тво	Испол- нение	Примечание	З/ч
	16	773521402400	КРЫШКА	1	000, 100	Белый цвет	+
	16	773521402401	КРЫШКА	1	080, 180	Серебристый цвет Действует до 12.08.2014	+
	16	773521402402	КРЫШКА	1	010, 110	Бежевый цвет	+
	16	773521402403	КРЫШКА	1	020, 120	Салатный цвет	+
	16	773521402404	КРЫШКА	1	030, 130	Рубиновый цвет	+
	16	773521402405	КРЫШКА	1	060, 080, 160, 180	Темно-серый цвет	+
	17	773541601000	ПРИЖИМ	1			+
	18	301113000700	Винт	2		См. доп. замены	+
	18	991297000421	Винт РТ 4x16 ТС+Pz ART021289 ТТ-0094-2009 ф.ТЕVI	2		Действует до 14.05.2015	+
	19	773434800300	Упор задний	2		Действует до 29.09.2015	+
	19	773434802900	Упор задний	2			+
	20		Винт с шестигранным отверстием в головке М6х16 ISO 7380	2		Действует до 23.10.2014	+
	20	775080100200	Винт резьбонарезающий М6х18	4			+
	21	730152701200	ПЕТЛЯ ВЕРХНЯЯ	1			+
	22	774535301400	КРОНШТЕЙН ПЕТЛИ ВЕРХНЕЙ	1			+
	23	771451100101	ОСЬ	1			+
	24	771154501600	ВТУЛКА	4	000, 100	Белый цвет	+
	24	771154501601	ВТУЛКА	4	080, 180	Серебристый цвет Действует до 12.08.2014	+
	24	771154501602	ВТУЛКА	4	010, 110	Бежевый цвет	+
	24	771154501603	ВТУЛКА	4	020, 120	Салатный цвет	+
	24	771154501604	ВТУЛКА	4	030, 130	Рубиновый цвет	+

Продолжение таблицы 1

Но-мер ри-сун-ка	Но-мер пози-ции	Код	Наименование	Коли-чество	Испол-нение	Примечание	З/ч
	24	771154501605	ВТУЛКА	4	060, 080, 160, 180	Темно-серый цвет	+
	24А	771431100500	Вставка	2		Применяется с новой конструкцией шкафа	+
	25	730141204300	ПАНЕЛЬ	1		См. доп. замены. Применяется совместно с 908081410400 ЗАСЛОНКА ВОЗДУШНАЯ NSBC000 ТТ-0350-2011 Действует до 14.05.2015	+
	25	730141204303	ПАНЕЛЬ	1		См. доп. замены. Применяется совместно с ЗАСЛОНКА ВОЗДУШНАЯ FBZA-1750-4 ТТ-0517-2013 ф. "Sonxie"	+
	26	773222500100	КОРПУС	1			+
	27	908081410401	ЗАСЛОНКА ВОЗДУШНАЯ FBZA-1750-4 ТТ-0517-2013 ф. "Sonxie"	1		См. доп. замены.Применяется совместно с 730141204303 ПАНЕЛЬ.	+
	28	773222500200	КОРПУС	1			+
	29	773522408200	ПАНЕЛЬ	1			+
	30	908081800087	ЛАМПА РН230-240-15Х ТУ ВУ 200007197.059-2005	1			+
	31	371327504001	ПАТРОН Е14 К-001	1			+
	32	290797208900	КРЫШКА	1			+
	33	775080100100	ВИНТ САМОНАРЕЗАЮЩИЙ 4,2x14	5			+
	34	290797207200	ПЛАФОН	1			+
	35		ВИНТ САМОНАРЕЗАЮЩИЙ 3.9x19 ART1153919 ISO 7049	11			+

## Продолжение таблицы 1

Но- мер ри- сун- ка	Но- мер пози- ции	Код	Наименование	Коли- чес- тво	Испол- нение	Примечание	З/ч
	36	775234101000	ЗАГЛУШКА	3			+
	37	773522410600	ПАНЕЛЬ	1			+
	38	775234100900	Заглушка	1			+
	39	773522400300	КОРПУС	1		Действует до 27.10.2014	+
	40	773553100100	ЗАГЛУШКА	2			+
	41	773222500400	КОРПУС	1			+
	42	771154501500	ВТУЛКА-ОГРАНИЧИТЕЛЬ	1	000, 100	Белый цвет	+
	42	771154501501	ВТУЛКА-ОГРАНИЧИТЕЛЬ	1	080, 180	Серебристый цвет Действует до 12.08.2014	+
	42	771154501502	ВТУЛКА-ОГРАНИЧИТЕЛЬ	1	010, 110	Бежевый цвет	+
	42	771154501503	ВТУЛКА-ОГРАНИЧИТЕЛЬ	1	020, 120	Салатный цвет	+
	42	771154501504	ВТУЛКА-ОГРАНИЧИТЕЛЬ	1	030, 130	Рубиновый цвет	+
	42	771154501505	ВТУЛКА-ОГРАНИЧИТЕЛЬ	1	060, 080, 160, 180	Темно-серый цвет	+
	43	991297000421	Винт РТ 4х16 ТС+Pz ART021289 ТТ-0094-2009 ф.ТЕVI	1			+
	44	730152701100	ПЕТЛЯ СРЕДНЯЯ	1			+
	47	769742900700	Блок вентилятора	1		См. доп.замены	+
	48	773522407200	КОРПУС	1			+
	49	771154500900	ВТУЛКА АМОРТИЗАЦИОННАЯ	2			+
	50	908085400047	ВЕНТИЛЯТОР А 100F64-10 ТТ-0255-2011	1		В составе БЛОК ВЕНТИЛЯТОР А 769742900700. См. доп. замены. ф. "MES".	+
	50	908085402525	ЭЛЕКТРОДВИГАТЕЛЬ F64- 10 ТТ-0255-2011 ф. "MES"	1		ф. "MES" Действует до 14.05.2015	+
	51	772454300200	КОРПУС	1			+
	52	908081806500	КРЫЛЬЧАТКА 51809 ТТ-0255-2011 ф. "MES"	1		См. доп. замены. ф. "MES" Действует до 14.05.2015	+
	53	730141204400	ПАНЕЛЬ	1			+

Продолжение таблицы 1

Но- мер ри- сун- ка	Но- мер пози- ции	Код	Наименование	Коли- чес- тво	Испол- нение	Примечание	З/ч
	54	774112104600	ПРОКЛАДКА	1			+
	55	773135800200	ПАНЕЛЬ	1			+
	56	774112104700	ПРОКЛАДКА	1			+
	58	773522408300	ПАНЕЛЬ	1			+
	59	773522407900	КОРПУС	1			+
	60	202500403200	ФОРМА ДЛЯ ЛЬДА	1			+
	61	769748302200	КОРЗИНА	1			+
	62	769748403300	ПОДДОН КОРЗИНЫ	2			+
	63	773522409000	ПАНЕЛЬ ПЕРЕДНЯЯ	1			+
	64	775547301100	ПОЛКА-СТЕКЛО	1			+
	65	769748302100	КОРЗИНА	1			+
	66	773522406400	ПАНЕЛЬ ПЕРЕДНЯЯ	2			+
	67	769748301300	КОРЗИНА	1			+
	68	769748402900	ПОДДОН КОРЗИНЫ	1			+
	69		ШУРУП 1-4x13.58.019 ГОСТ 1145-80	1			+
	70	730141204600	ПАНЕЛЬ	1			+
	71	773522300500	ПАНЕЛЬ	1			+
	72	774112104602	ПРОКЛАДКА	1			+
	73	775234101300	ЗАГЛУШКА	2			+
	74	774112104500	ПРОКЛАДКА	1			+
	75	774112104601	ПРОКЛАДКА	1			+
	76	774112104400	ПРОКЛАДКА	1			+
	78	730152700600	ПЕТЛЯ НИЖНЯЯ	1			+
	79	771451100100	Ось	1			+
	80	773434800600	КРОНШТЕЙН ПЕТЛИ НИЖНИЙ	1			+
	81	301410009302	Шайба	4			+
	82		ВИНТ М6-6gx16.56.019 ГОСТ 11738-84	4			+
	83	775246300700	ЗАГЛУШКА	5	000, 100	Белый цвет	+
	83	775246300701	ЗАГЛУШКА	5	080, 180	Серебристый цвет Действует до 12.08.2014	+
	83	775246300702	ЗАГЛУШКА	5	010, 110	Бежевый цвет	+
	83	775246300703	ЗАГЛУШКА	5	020, 120	Салатный цвет	+
	83	775246300705	ЗАГЛУШКА	5	030, 130	Рубиновый цвет	+
	83	775246300709	ЗАГЛУШКА	1	060, 080, 160, 180	Темно-серый цвет	+
	84	301540201401	КРЫШКА БАКА	1			+
	85	301540201300	БАК	1			+



Таблица 2 - Перечень сборочных единиц и деталей

Но- мер ри- сун- ка	Но- мер пози- ции	Код	Наименование	Коли- чес- тво	Испол- нение	Примечание	Э/ч
2	01	769748900116	УПЛОТНИТЕЛЬ	1			+
	02А	730534105900	ДВЕРЬ	1	000, 100	Белый цвет	+
	02А	730534105901	ДВЕРЬ	1	080, 180	Серебристый цвет Действует до 12.08.2014	+
	02А	730534105902	ДВЕРЬ	1	010, 110	Бежевый цвет	+
	02А	730534105903	ДВЕРЬ	1	020, 120	Салатный цвет	+
	02А	730534105904	ДВЕРЬ	1	030, 130	Рубиновый цвет	+
	02А	730534105905	ДВЕРЬ	1	060, 160	Мокрый асфальт	+
	02А	730534105906	ДВЕРЬ	1	080, 180	Серебристый цвет	+
	02Б	202013000600	Пробка	4	000, 100	Белый цвет	+
	02Б	202013000604	ПРОБКА	4	010, 110	Бежевый цвет	+
	02Б	202013000605	ПРОБКА	4	020, 120	Салатный цвет	+
	02Б	202013000606	ПРОБКА	4	030, 130	Рубиновый цвет	+
	02Б	202013000609	ПРОБКА	4	060, 080, 160, 180	Темно-серый цвет	+
	03	769748900111	УПЛОТНИТЕЛЬ	1			+
	04А	730534105210	ДВЕРЬ	1	000, 100	Белый цвет	+
	04А	730534105211	ДВЕРЬ	1	080, 180	Серебристый цвет Действует до 12.08.2014	+
	04А	730534105212	ДВЕРЬ	1	010, 110	Бежевый цвет	+
	04А	730534105213	ДВЕРЬ	1	020, 120	Салатный цвет	+
	04А	730534105214	ДВЕРЬ	1	030, 130	Рубиновый цвет	+
	04А	730534105222	ДВЕРЬ	1	080, 180	Серебристый цвет	+
04А	730534105223	ДВЕРЬ	1	060, 160	Мокрый асфальт	+	
05	769748402500	ЕМКОСТЬ	1			+	

## Продолжение таблицы 2

Но-мер ри-сун-ка	Но-мер пози-ции	Код	Наименование	Коли-чест-во	Испол-нение	Примечание	З/ч
	06	769748402400	ЕМКОСТЬ	1			+
	07	730513600400	ЕМКОСТЬ	1			
	08	769748402600	ОСНОВАНИЕ ЕМКОСТИ	1			+
	09	769748402700	КРЫШКА ЕМКОСТИ	1			+
	10	908082500429	ЭМБЛЕМА СЕРИЯ 144-29	1			+
	12	301413205400	Пробка	1	000, 100	Белый цвет	+
	12	301413205401	ПРОБКА	4	080, 180	Серебристый цвет Действует до 12.08.2014	+
	12	301413205403	ПРОБКА	1	010, 110	Бежевый цвет	+
	12	301413205404	ПРОБКА	1	020, 120	Салатный цвет	+
	12	301413205406	ПРОБКА	1	030, 130	Рубиновый цвет	+
	12	301413205409	ПРОБКА	1	060, 080, 160, 180	Темно-серый цвет	+
	13	769748100101	ВКЛАДЫШ ДЛЯ ЯИЦ	1			+
	14	769748900900	ОГРАНИЧИТЕЛЬ	1			+
	15	775234100600	ЗАГЛУШКА	1	000, 100		+
	15	775234100601	ЗАГЛУШКА	1	080, 180	Действует до 12.08.2014	+
	15	775234100602	ЗАГЛУШКА	1	010, 110	Бежевый цвет	+
	15	775234100603	ЗАГЛУШКА	1	020, 120	Салатный цвет	+
	15	775234100604	ЗАГЛУШКА	1	030, 130	Рубиновый цвет	+
	15	775234100605	ЗАГЛУШКА	1	060, 080, 160, 180	Темно-серый цвет	+
	16	775234100700	ЗАГЛУШКА	2	000, 100	Белый цвет	+
	16	775234100701	ЗАГЛУШКА	2	080, 180	Серебристый цвет Действует до 12.08.2014	+
	16	775234100702	ЗАГЛУШКА	2	010, 110	Бежевый цвет	+
	16	775234100703	ЗАГЛУШКА	2	020, 120	Салатный цвет	+

Продолжение таблицы 2

Но- мер ри- сун- ка	Но- мер пози- ции	Код	Наименование	Коли- чес- тво	Испол- нение	Примечание	З/ч
	16	775234100704	ЗАГЛУШКА	2	030, 130	Рубиновый цвет	+
	16	775234100705	ЗАГЛУШКА	2	060, 080, 160, 180	Темно-серый цвет	+
	17	730365800800	РУЧКА-СКОБА СОСТАВНАЯ	2	000, 100	Белый цвет	+
	17	730365800801	РУЧКА-СКОБА СОСТАВНАЯ	2	010, 020, 030, 110, 120, 130	Серебристый цвет	+
	17	730365800802	РУЧКА-СКОБА СОСТАВНАЯ	2	060, 080, 160, 180	Мокрый асфальт	+
	17	730365800803	РУЧКА-СКОБА СОСТАВНАЯ	2	120	Салатный цвет	+
	17	730365800804	РУЧКА-СКОБА СОСТАВНАЯ	2	130	Рубиновый цвет	+
	18	775080100100	Винт самонарезающий 4,2x14	4		См. доп. замены	+
	19	775378401300	ЗАГЛУШКА	4	000, 100	Белый цвет	+
	19	775378401301	ЗАГЛУШКА	4	010, 020, 030, 110, 120, 130	Серебристый цвет	+
	19	775378401302	ЗАГЛУШКА	4	010, 110	Бежевый цвет Действует до 12.08.2014	+
	19	775378401303	ЗАГЛУШКА	4	020, 120	Салатный цвет Действует до 12.08.2014	+
	19	775378401304	ЗАГЛУШКА	4	030, 130	Рубиновый цвет Действует до 12.08.2014	+
	19	775378401305	ЗАГЛУШКА	4	060, 080, 160, 180	Темно-серый цвет	+

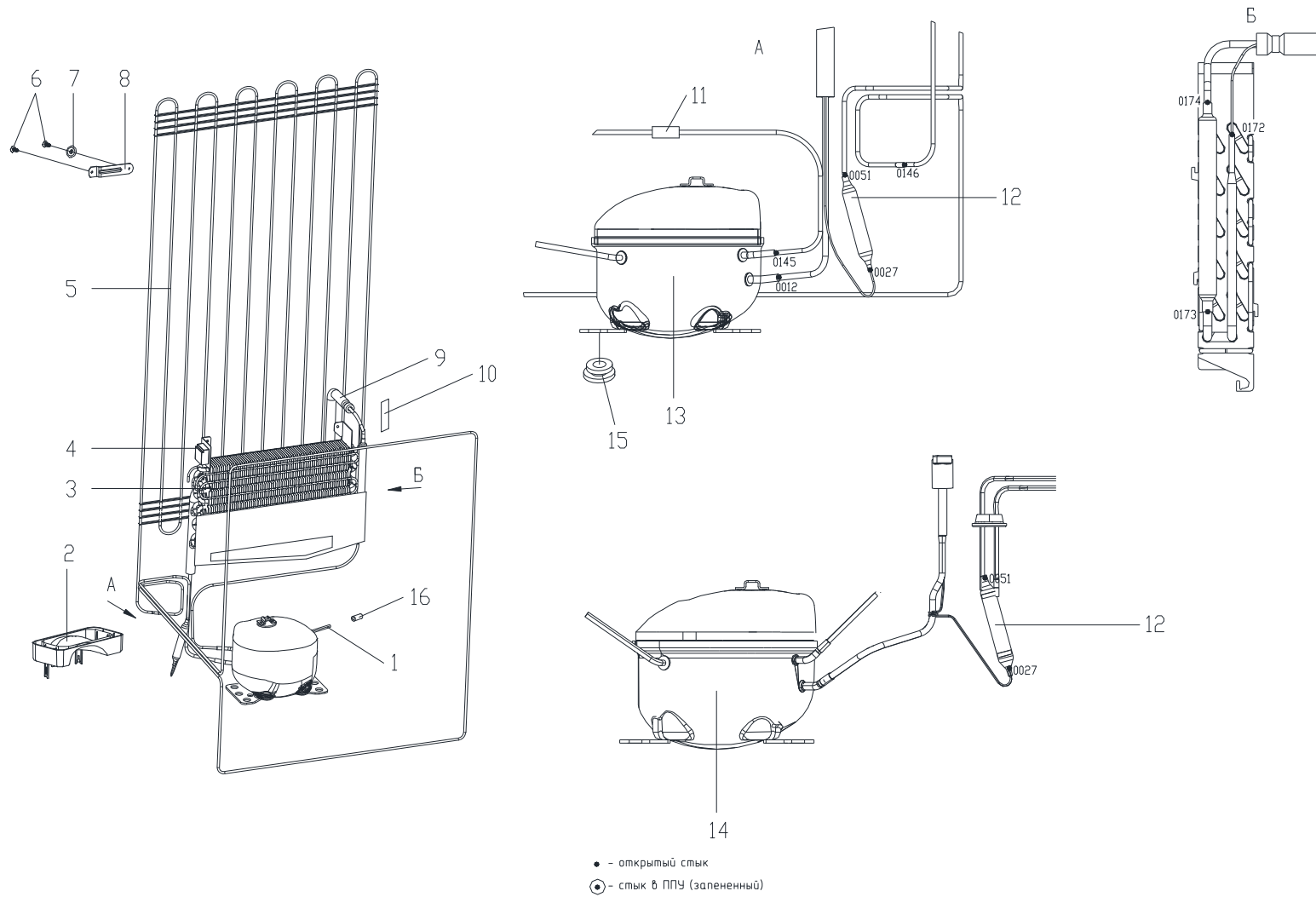


Рисунок 3 - Схема холодильного агрегата

Таблица 3 - Перечень сборочных единиц и деталей

Но-мер ри-сун-ка	Но-мер пози-ции	Код	Наименование	Коли- чес- тво	Испол- нение	Примечание	З/ч
3	01	774712100200	ТРУБКА ЗАПРАВОЧНАЯ	1			+
	02	769748401700	Сосуд	1	000, 010, 020, 030, 060, 080		+
	02	769748403200	Сосуд	1	100, 110, 120, 130, 160, 180		+
	03	904145611956	ТЕПЛООБМЕННИК ПЛАСТИНЧАТЫЙ К2N3 ТТ-0588-2014	1		См. доп. замены. 1 нагреватель	+
	03	908081900169	ТЕПЛООБМЕННИК ПЛАСТИНЧАТЫЙ EN3 ТТ-0312-2011 Ф. ELRIDAN LIMITED	1		См. доп замены. 2 нагревателя Действует до 12.08.2014	+
	04	904211900001	ТЕРМООГРАНИЧИТЕЛЬ- ПРЕДОХРАНИТЕЛЬ 2612841 ТТ-0351-2011	1		ф. "ELTH" См. доп. замены. 1 нагреватель	+
	04	908092003500	ТЕРМООГРАНИЧИТЕЛЬ- ПРЕДОХРАНИТЕЛЬ 2612679 ТТ-0351-2011 Ф. "ELTH"	1		ф. "ELTH". 2 нагревателя Действует до 01.06.2015	+
	05	769743501502	КОНДЕНСАТОР	1		В составе изделия	+
	05	769743501572	ЗАГ-КА КОНДЕНСАТОРА	1			+
	06	775080100100	ВИНТ САМОНАРЕЗАЮЩИЙ 4,2x14	8			+
	07	401325104600	Шайба крепежная	4			+
	08	774535301300	КРОНШТЕЙН КОНДЕНСАТОРА	4			+
	09	371325206707	ТРУБКА ПРЕДОХРАНИТЕЛЬНАЯ	1			+
10	331770006600	ПЛАСТИНА	1			+	
11	281410003702	Демпфер	1			+	
12	371325105000	Фильтр-осушитель	1			+	
13	016800000002	КОМПРЕССОР СТС 87 Н5 ТУ ВУ 100010198.076-2011	1	000, 010, 020, 030, 060, 080	См. доп. замкен Действует до 14.05.2015	+	

Продолжение таблицы 3

Но- мер ри- сун- ка	Но- мер пози- ции	Код	Наименование	Коли- чес- тво	Испол- нение	Примечание	З/ч
	13	908081101428	КОМПРЕССОР NLX 13 КК.2 ТТ-0442-2012	1	100, 110, 120, 130, 160, 180	ф. "Secop"	+
	13	908081101429	КОМПРЕССОР NLX 15КК.2 ТТ-0354-2011	1	100, 110, 120, 130, 180	Действует до 04.06.2014	+
	14	034800000005	КОМПРЕССОР СТВ87Н5	1	000, 010, 020, 030, 060, 080	ТУ ВУ 100010198.076 -2011	+
	15	071469100200	ПОДУШКА	4			+
	16	775234101400	ЗАГЛУШКА	1			

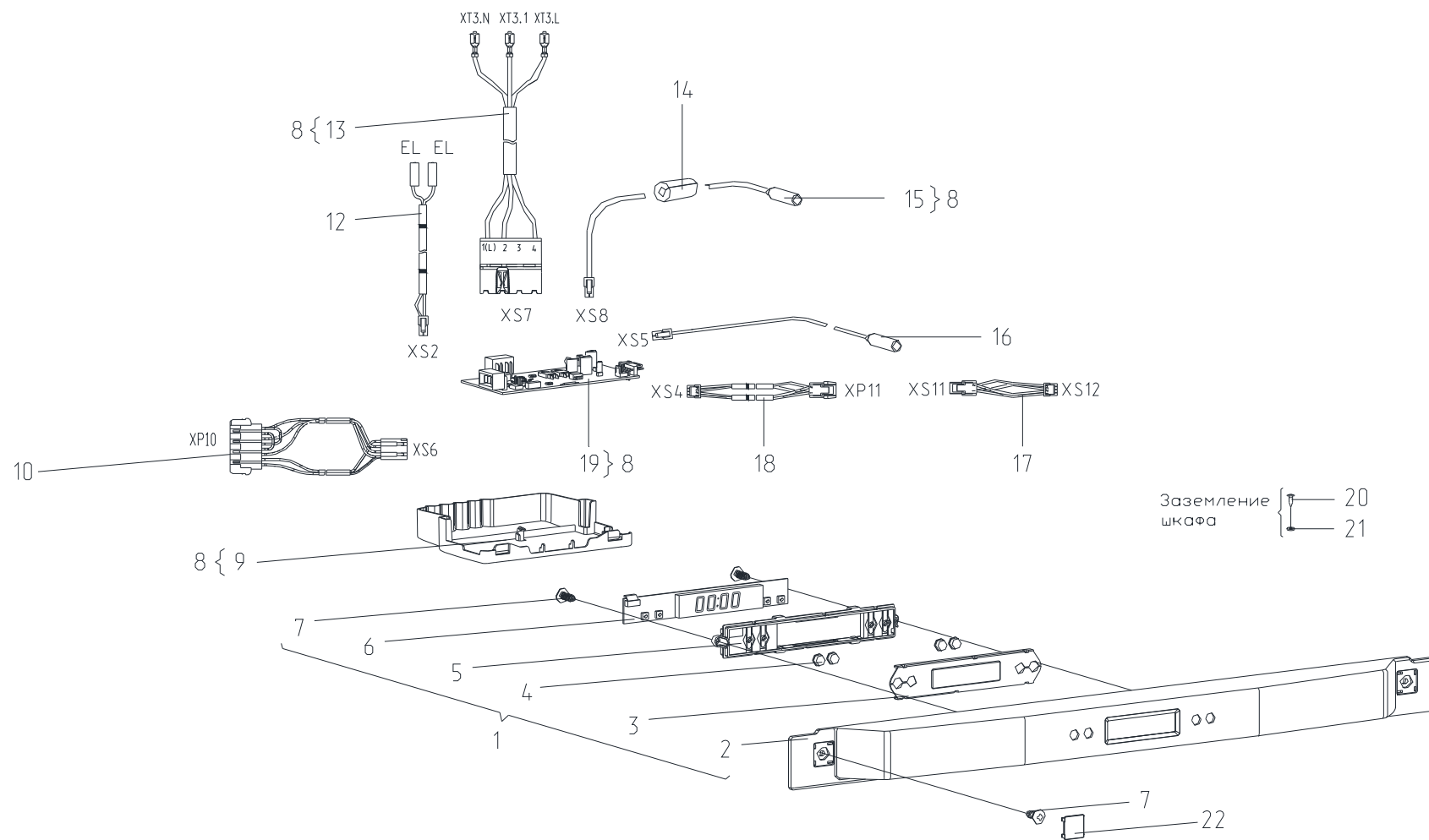


Рисунок 4 - Электропроводка

Таблица 4 - Перечень сборочных единиц и деталей

Но- мер ри- сун- ка	Но- мер пози- ции	Код	Наименование	Коли- чес- тво	Испол- нение	Примечание	З/ч
4	01	768742203900	МАСКА	1	000, 100	Белый цвет. См. доп. замены	+
	01	768742203901	МАСКА	1	180	Серебристый цвет Действует до 04.06.2014	+
	01	768742203902	МАСКА	1	010, 110	Бежевый цвет. См. доп. замены	+
	01	768742203903	МАСКА	1	020, 120	Салатный цвет. См. доп. замены	+
	01	768742203904	МАСКА	1	030, 130	Рубиновый цвет. См. доп. замены	+
	01	768742203905	МАСКА	1	060, 080, 160, 180	Мокрый асфальт. См. доп. замены	+
	02	773522408900	МАСКА	1	000, 100	Белый цвет	+
	02	773522408901	МАСКА	1	180	Серебристый цвет Действует до 04.06.2014	+
	02	773522408902	МАСКА	1	010, 110	Бежевый цвет	+
	02	773522408903	МАСКА	1	020, 120	Салатный цвет	+
	02	773522408904	МАСКА	1	030, 130	Рубиновый цвет	+
	02	773522408905	МАСКА	1	060, 080, 160, 180	Мокрый асфальт	+
	03	773541601100	ДИСПЛЕЙ	1			+
	04	771239201400	КНОПКА	4	000, 100	Белый цвет	+
	04	771239201401	КНОПКА	4	010, 020, 030, 110, 120, 130	Серый цвет,	+
	04	771239201402	КНОПКА	4	060, 080, 160, 180	Темно-серый цвет	+
05	773117100800	КОРПУС	1			+	

Продолжение таблицы 4

Но- мер ри- сун- ка	Но- мер пози- ции	Код	Наименование	Коли- чес- тво	Испол- нение	Примечание	З/ч
	06	908081410193	МОДУЛЬ ИНДИКАЦИИ H45E-M2 TУ ВУ 190398925.010-2011	1		См. доп. замены. ООО "НИАКОМ"	+
	07	775080100100	Винт самонарезающий 4,2x14	4			+
	08	768742204002	ПАНЕЛЬ МОНТАЖНАЯ	1	100, 110, 120, 130, 160, 180	См. доп. замены	
	08	768742204003	ПАНЕЛЬ МОНТАЖНАЯ	1	100, 110, 120, 130, 160, 180	По заказ- наряду. См. доп. замены	
	08	768742204005	ПАНЕЛЬ МОНТАЖНАЯ	1	000, 010, 020, 030, 060, 080	См. доп. замены	
	09	773521402600	ПАНЕЛЬ МОНТАЖНАЯ	1			+
	10	768562109802	ЭЛЕКТРОПРОВОДКА	1		МОРОЗИЛЬНОЙ КАМЕРЫ. Входит в состав шкафа	
	12	768562107100	ЭЛЕКТРОПРОВОДКА	1		ХОЛОДИЛЬНОЙ КАМЕРЫ. Входит в состав шкафа	
	13	768562106902	ЭЛЕКТРОПРОВОДКА	1	100, 110, 120, 130, 160, 180	ХОЛОДИЛЬНОЙ КАМЕРЫ	
	13	768562106903	ЭЛЕКТРОПРОВОДКА	1	100, 110, 120, 130, 160, 180	ХОЛОДИЛЬНОЙ КАМЕРЫ. По заказ-наряду	

## Продолжение таблицы 4

Но- мер ри- сун- ка	Но- мер пози- ции	Код	Наименование	Коли- чес- тво	Испол- нение	Примечание	З/ч
	13	768562106905	ЭЛЕКТРОПРОВОДКА	1	000, 010, 020, 030, 060, 080	ХОЛОДИЛЬНОЙ КАМЕРЫ	
	14	301517007400	ЗАГЛУШКА	1			+
	15	906341001986	ДАТЧИК М2020/10К/190 ТТ-0132-2009	1		Входит в состав шкафа. Ф. "Epcos"	+
	15	908081410162	ДАТЧИК М2020/10К/165 ТТ-0132-2009 Ф. "EPCOS"	1		Входит в состав шкафа. Ф. "Epcos" Действует до 14.05.2015	+
	16	906341001984	Датчик М2020/10к/175 ТТ-0132-2009 ф. "Epcos"	1		Входит в состав шкафа.	+
	16	908081410155	ДАТЧИК М2020/10К/212 ТТ-0132-2009 Ф. "EPCOS"	1		Входит в состав шкафа. Ф. "Epcos" Действует до 14.05.2015	+
	16	908081410160	ДАТЧИК М2020/10К/195 ТТ-0132-2009	1		Входит в состав шкафа. Ф. "Epcos" Действует до 21.08.2013	+
	17	768562106600	ЭЛЕКТРОПРОВОДКА	1	100, 110, 120, 130, 160, 180	По заказ- наряду. Входит в состав панели 730141204300. ХОЛОДИЛЬНОЙ КАМЕРЫ	+
	17	768562106601	ЭЛЕКТРОПРОВОДКА	1	100, 110, 120, 130, 160, 180	Входит в состав панели 730141204301. ХОЛОДИЛЬНОЙ КАМЕРЫ	+
	17	768562106602	ЭЛЕКТРОПРОВОДКА	1	000, 010, 020, 030, 060, 080	Входит в состав панели 730141204302. ХОЛОДИЛЬНОЙ КАМЕРЫ	+
	18	768562107000	ЭЛЕКТРОПРОВОДКА	1		ХОЛОДИЛЬНОЙ КАМЕРЫ. Входит в состав шкафа	

Продолжение таблицы 4

Но-мер ри-сун-ка	Но-мер пози-ции	Код	Наименование	Коли-чес-тво	Испол-нение	Примечание	З/ч
	19	908081410197	МОДУЛЬ УПРАВЛЕНИЯ H45E-M1 TU BY 190398925.010-2011	1		ООО "НИАКОМ". См. доп. замены. Версия ПО: V55 (2 нагревателя), V75 (1 нагреватель)	+
	20		ВИНТ В.М4-6gx8.32.039 ГОСТ 17473-80	1		Доп. замена на ВИНТ В.М4- 8gx8.32.039 ГОСТ 17473-80	+
	21	991286836022	Шайба 4 65Г 019 ГОСТ 6402-70	1			+
	22	775378400800	Заглушка	2	000, 100	Белый цвет	+
	22	775378400802	ЗАГЛУШКА	2	010, 110	Бежевый цвет	+
	22	775378400803	ЗАГЛУШКА	2	020, 120	Салатный цвет	+
	22	775378400804	ЗАГЛУШКА	2	030, 130	Рубиновый цвет	+
	22	775378400807	ЗАГЛУШКА	2	060, 080, 160, 180	Темно-серый цвет	+

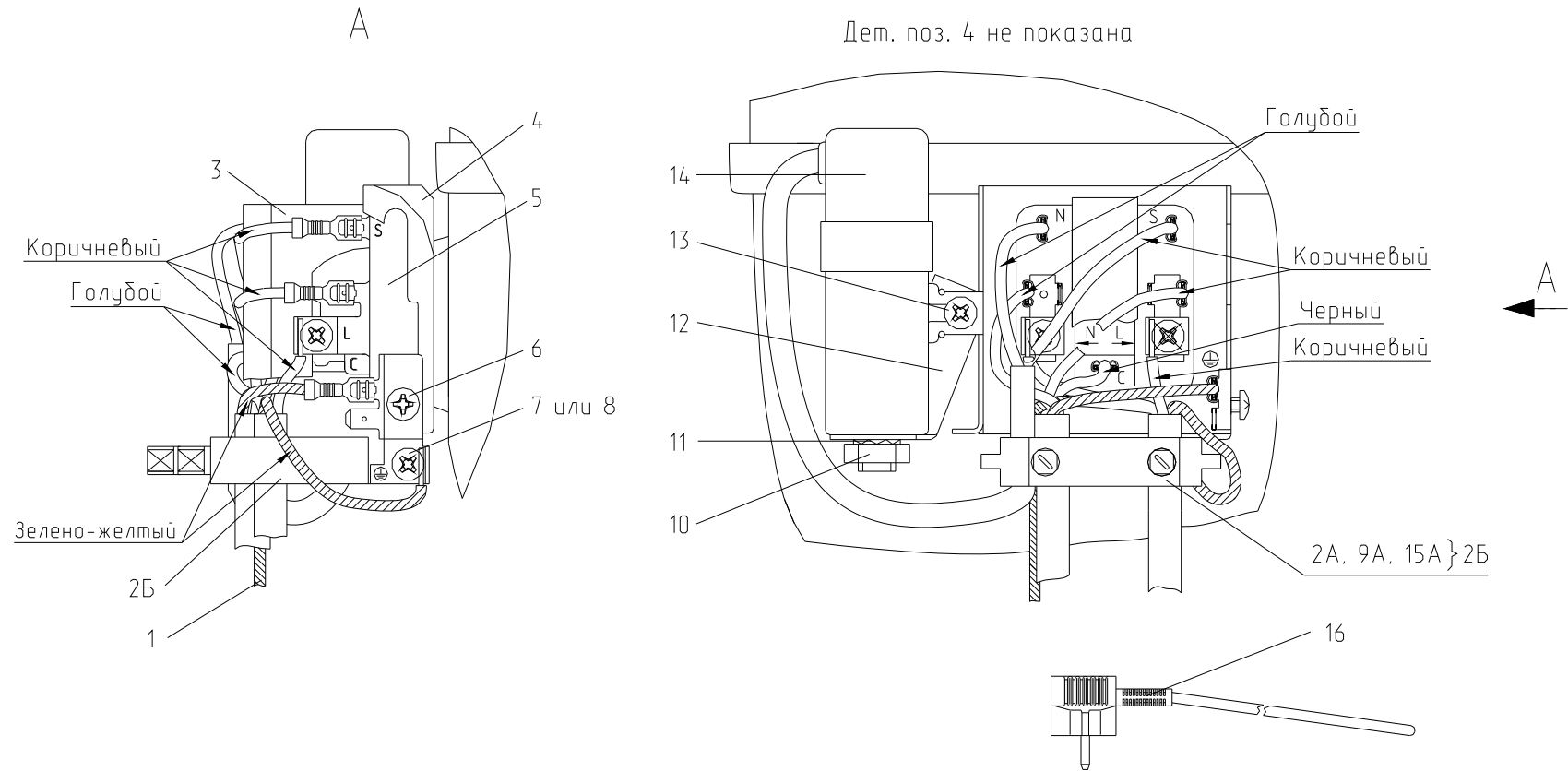


Рисунок 5 - Комплект пусковой (с компрессором NLX)

Таблица 5 - Перечень сборочных единиц и деталей

Но- мер ри- сун- ка	Но- мер пози- ции	Код	Наименование	Коли- чес- тво	Испол- нение	Примечание	З/ч
5	01	341777109100	ПРОВОД ЗАЗЕМЛЕНИЯ	1	100, 110, 120, 130, 160, 180		
	01	768561206200	ПРОВОД ЗАЗЕМЛЕНИЯ	1	100, 110, 120, 130, 160, 180	По заказ- наряду	
	02А	000011001000	Фиксатор	1		Доп. замена совместно с деталью поз. 9А и поз.15А на поз. 2Б	
	02Б	073103101000	ДЕРЖАТЕЛЬ 103N1010	1		Взамен деталей поз. 2А совместно с поз.9А и 15А. Поставляется с компрессором	+
	03	073103047600	КРЫШКА ЗАЩИТНАЯ ЕПВА.000100.010	1		Поставляется с компрессором Действует до 12.08.2014	+
	03	908081101435	КРЫШКА ЗАЩИТНАЯ U-COVER 103N0476	1		Поставляется с компрессором	
	04	908081101436	КРЫШКА РЕЛЕ COVER 103N2010	1			+
	05	064746100201	РЕЛЕ ПУСКОВОЕ ЕРТС (103N0050)	1		Поставляется с компрессором. См. доп. замены Действует до 04.06.2014	+
	05	064746100301	РЕЛЕ ПУСКОВОЕ РТС (ЕПВА 000200.000)	1		Действует до 12.08.2014	+
	05	908081101484	РЕЛЕ ПУСКОВОЕ РТС (103N0021)	1		Поставляется с компрессором	+
06		ВИНТ 3,5x14 (681Z1105)	1		Доп. замена на	+	

Продолжение таблицы 5

Но-мер ри-сун-ка	Но-мер пози-ции	Код	Наименование	Коли-чес-тво	Испол-нение	Примечание	З/ч
	07		ВИНТ М3,5х6 (681Х1047)	1		поз. 8. Поставляется с компрессором	+
	08		ВИНТ М3,5х7 (681Х0365)	1		Взамен поз.7. Поставляется с компрессором	+
	09	073103032800	СКОБА	1		Доп. замена совместно с деталями поз.2 и поз.15 на поз. 2А совместно с поз.9А и поз.15А или на поз.2Б Действует до 10.07.2015	+
	09А	000011101000	Скоба	1		Доп. замена совместно с деталями поз.2А и поз.15А на поз. 2Б	+
	09Б	073103012600	ХОМУТ	1		Доп. замена на поз.9 совместно с поз.15 Действует до 10.07.2015	+
	10		ГАЙКА М8-6Н.5.016 ГОСТ 5927-70	1		Поставляется с конденсатором	+
	10	908081105390	ГАЙКА М8 ф.АЕГ	1		По заказ-наряду. Поставляется с конденсатором	
	11		ШАЙБА 8.65Г.016 ГОСТ 10463-81	1		Поставляется с конденсатором	+
	11	908081105395	ШАЙБА D8 ф.АЕГ	1		По заказ-наряду. Поставляется с конденсатором	

Продолжение таблицы 5

Но- мер ри- сун- ка	Но- мер пози- ции	Код	Наименование	Коли- чес- тво	Испол- нение	Примечание	З/ч
	12		ЕПВА.000100.020 КРОНШТЕЙН КОНДЕНСАТОРА (117-0300)	1		Доп. замена на ЕПВА.000100.0 22 КРОНШТЕЙН КОНДЕНСАТО РА (117-0300). Поставляется с компрессором	+
	13	073117030100	ВИНТ М4*8(117-0301)	1		Поставляется с компрессором	
	14	908082628199	КОНДЕНСАТОР СВВ65А-2- 4 ТТ-0397-2011	1		По заказ- наряду	+
	14	908082628207	КОНДЕНСАТОР Д78С-450-4 ИСП."Д" ТУ 06- 07КЖИ.116.010 ТУ	1		См. доп. замены	+
	15А	000011102000	Винт	2		Доп. замена совместно с детальями поз.2А и поз.9А на поз. 2Б	
	16	903555001512	ВИЛКА ОПРЕССОВАННАЯ 40-16-250-60227 ІЕС 53 3Х0,75-1,8-Б1-1 ТУ ВУ 700063643.001-2010	1		См. доп.замены	+
	16	903555001591	ВИЛКА ОПРЕССОВАННАЯ Р-23-16-250-Н05VV-F 3G 0,75-1,8 ТТ-0003-2010 Ф."START"	1		По заказ- наряду	+
	16	903555001600	ВИЛКА ОПР40(007)-16-250- 60227 ІЕС53 3Х0.75-1.8-Б1- 1ROHS	1		ТУ ВУ 700063643.001 -2010. См. доп.замены Действует до 04.06.2014	+

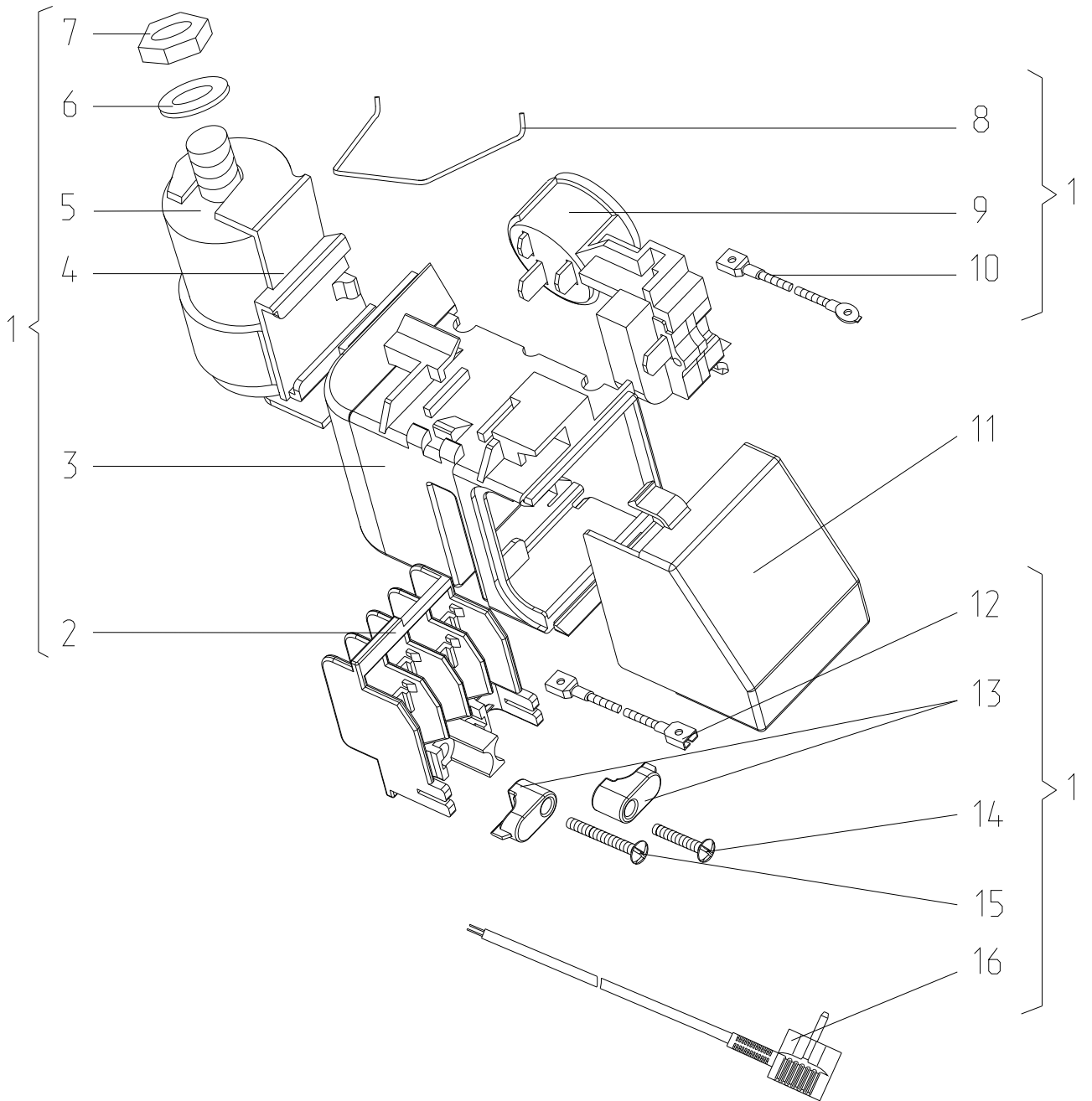


Рисунок 6 - Шнур питания (с компрессором СТВ)

Таблица 6 - Перечень сборочных единиц и деталей

Но- мер ри- сун- ка	Но- мер пози- ции	Код	Наименование	Коли- чес- тво	Испол- нение	Примечание	З/ч
6	01	764114900107	ШНУР ПИТАНИЯ	1	000, 010, 020, 030, 060, 080	По заказ- наряду	+
	01	764114900115	ШНУР ПИТАНИЯ	1	000, 010, 020, 030, 060, 080		+
	02	064114902600	ВСТАВКА	1			+
	03	073531400400	ОСНОВАНИЕ	1			+
	04	073431100100	КРОНШТЕЙН	1			+
	04	073431100200	КРОНШТЕЙН	1		По заказ- наряду	+
	05	281167108004	КОНДЕНСАТОР	1			+
	05	908082628040	КОНДЕНСАТОР D78C-450-4 ИСПОЛН. "В" ТУ 01- 010.116.011 ТУ	1		См. доп. замены	+
	06		ШАЙБА СТОПОРНАЯ 8	1			+
	07		ГАЙКА М8	1			+
	08	074674300200	ЗАЖИМ	1			+
	09	064746100109	БЛОК ПУСКОЗАЩИТНЫЙ	1			+
	10	341777109104	ПРОВОД ЗАЗЕМЛЕНИЯ	1			
	10	341777109105	ПРОВОД ЗАЗЕМЛЕНИЯ	1			
	10	768561206200	ПРОВОД ЗАЗЕМЛЕНИЯ	1		По заказ- наряду	
	10	768561206201	ПРОВОД ЗАЗЕМЛЕНИЯ	1			
11	073531300300	Крышка	1			+	
12	341777102002	ПРОВОД СОЕДИНИТЕЛЬНЫЙ	1				
12	341777102003	ПРОВОД СОЕДИНИТЕЛЬНЫЙ	1				
12	768561206300	ПРОВОД СОЕДИНИТЕЛЬНЫЙ	1		По заказ- наряду		
12	768561206301	ПРОВОД СОЕДИНИТЕЛЬНЫЙ	1				
13	075857300300	ПРИХВАТ	2			+	
14	075815100200	ВИНТ	1			+	
15	075815100201	ВИНТ	1			+	
16	903555001512	ВИЛКА ОПРЕССОВАННАЯ 40-16-250-60227 ИЕС 53 ЗХ0,75-1,8-Б1-1 ТУ ВУ 700063643.001-2010	1		См. доп. замены	+	

Продолжение таблицы 6

Но- мер ри- сун- ка	Но- мер пози- ции	Код	Наименование	Коли- чес- тво	Испол- нение	Примечание	З/ч
	16	903555001534	ВИЛКА ОПРЕССОВАННАЯ AU-003-16-250-H05VV-F 3G 0,75-1,8 ТТ-0319-2012 Ф. "AURICH"	1		По заказ- наряду. См. доп. замены	+

## 3 Алфавитный указатель

Перечень сборочных единиц и деталей, расположенных в алфавитном порядке, указан в таблице 7.

Таблица 7

Код	Наименование	Номер рисунка	Номер позиции	З/ч
301540201300	БАК	1	85	+
064746100109	БЛОК ПУСКОЗАЩИТНЫЙ	6	09	+
769742900700	Блок вентилятора	1	47	+
961630000003	Болт М6-6gx16.58.019	1	03	+
908085400047	ВЕНТИЛЯТОР А 100F64-10 ТТ-0255-2011	1	50	+
903555001600	ВИЛКА ОПР40(007)-16-250-60227 IEC53 3X0.75-1.8-Б1-1RONS	5	16	+
903555001512	ВИЛКА ОПРЕССОВАННАЯ 40-16-250-60227 IEC 53 3X0,75-1,8-Б1-1 ТУ ВУ 700063643.001-2010	5	16	+
903555001512	ВИЛКА ОПРЕССОВАННАЯ 40-16-250-60227 IEC 53 3X0,75-1,8-Б1-1 ТУ ВУ 700063643.001-2010	6	16	+
903555001534	ВИЛКА ОПРЕССОВАННАЯ AU-003-16-250-Н05VV-F 3G 0,75-1,8 ТТ-0319-2012 Ф. "AURICH"	6	16	+
903555001591	ВИЛКА ОПРЕССОВАННАЯ P-23-16-250-Н05VV-F 3G 0,75-1,8 ТТ-0003-2010 Ф."START"	5	16	+
075815100200	ВИНТ	6	14	+
075815100201	ВИНТ	6	15	+
-	ВИНТ 3,5x14 (681Z1105)	5	06	+
-	ВИНТ В.М4-6gx8.32.039 ГОСТ 17473-80	4	20	+
-	ВИНТ М6-6gx16.56.019 ГОСТ 11738-84	1	82	+
-	ВИНТ М3,5x6 (681X1047)	5	07	+
-	ВИНТ М3,5x7 (681X0365)	5	08	+
073117030100	ВИНТ М4*8(117-0301)	5	13	
-	ВИНТ САМОНАРЕЗАЮЩИЙ 3.9x19 ART1153919 ISO 7049	1	35	+
775080100100	ВИНТ САМОНАРЕЗАЮЩИЙ 4,2x14	1	33	+
775080100100	ВИНТ САМОНАРЕЗАЮЩИЙ 4,2x14	3	06	+
769748100101	ВКЛАДЫШ ДЛЯ ЯИЦ	2	13	+
771431100200	ВСТАВКА	1	14	+
222013303300	ВСТАВКА	1	15	+
064114902600	ВСТАВКА	6	02	+
301111500502	ВСТАВКА	1	11	+
771431100202	ВСТАВКА	1	14	+
222013303303	ВСТАВКА	1	15	+
301111500505	ВСТАВКА	1	11	+
771431100204	ВСТАВКА	1	14	+
222013303305	ВСТАВКА	1	15	+
301111500503	ВСТАВКА	1	11	+
771431100203	ВСТАВКА	1	14	+
222013303304	ВСТАВКА	1	15	+
771431100201	ВСТАВКА	1	14	+
301111500501	ВСТАВКА	1	11	+
222013303302	ВСТАВКА	1	15	+
771431100205	ВСТАВКА	1	14	+
222013303307	ВСТАВКА	1	15	+
771154501600	ВТУЛКА	1	24	+
771154500900	ВТУЛКА АМОРТИЗАЦИОННАЯ	1	49	+
771154501602	ВТУЛКА	1	24	+

## Продолжение таблицы 7

Код	Наименование	Номер рисунка	Номер позиции	3/ч
771154501604	ВТУЛКА	1	24	+
771154501603	ВТУЛКА	1	24	+
771154501601	ВТУЛКА	1	24	+
771154501605	ВТУЛКА	1	24	+
771154501500	ВТУЛКА-ОГРАНИЧИТЕЛЬ	1	42	+
771154501502	ВТУЛКА-ОГРАНИЧИТЕЛЬ	1	42	+
771154501504	ВТУЛКА-ОГРАНИЧИТЕЛЬ	1	42	+
771154501503	ВТУЛКА-ОГРАНИЧИТЕЛЬ	1	42	+
771154501501	ВТУЛКА-ОГРАНИЧИТЕЛЬ	1	42	+
771154501505	ВТУЛКА-ОГРАНИЧИТЕЛЬ	1	42	+
301113000700	Винт	1	18	+
000011102000	Винт	5	15А	
991297000421	Винт РТ 4х16 ТС+Pz ART021289 ТТ-0094-2009 ф.ТЕVI	1	18	+
991297000421	Винт РТ 4х16 ТС+Pz ART021289 ТТ-0094-2009 ф.ТЕVI	1	43	+
775080100200	Винт резьбонарезающий М6х18	1	03	+
775080100200	Винт резьбонарезающий М6х18	1	20	+
-	Винт с шестигранным отверстием в головке М6х16 ISO 7380	1	20	+
775080100100	Винт самонарезающий 4,2х14	2	18	+
775080100100	Винт самонарезающий 4,2х14	4	07	+
301111500500	Вставка	1	11	+
771431100500	Вставка	1	24А	+
-	ГАЙКА М8-6Н.5.016 ГОСТ 5927-70	5	10	+
-	ГАЙКА М8	6	07	+
908081105390	ГАЙКА М8 ф.АЕГ	5	10	
908081410162	ДАТЧИК М2020/10К/165 ТТ-0132-2009 ф. "ЕPCOS"	4	15	+
906341001986	ДАТЧИК М2020/10К/190 ТТ-0132-2009	4	15	+
908081410155	ДАТЧИК М2020/10К/212 ТТ-0132-2009 ф. "ЕPCOS"	4	16	+
908081410160	ДАТЧИК М2020/10К/195 ТТ-0132-2009	4	16	+
730534105900	ДВЕРЬ	2	02А	+
730534105901	ДВЕРЬ	2	02А	+
730534105902	ДВЕРЬ	2	02А	+
730534105903	ДВЕРЬ	2	02А	+
730534105904	ДВЕРЬ	2	02А	+
730534105905	ДВЕРЬ	2	02А	+
730534105906	ДВЕРЬ	2	02А	+
730534105210	ДВЕРЬ	2	04А	+
730534105211	ДВЕРЬ	2	04А	+
730534105212	ДВЕРЬ	2	04А	+
730534105213	ДВЕРЬ	2	04А	+
730534105214	ДВЕРЬ	2	04А	+
730534105222	ДВЕРЬ	2	04А	+
730534105223	ДВЕРЬ	2	04А	+
073103101000	ДЕРЖАТЕЛЬ 103N1010	5	02Б	+
773541601100	ДИСПЛЕЙ	4	03	+
906341001984	Датчик М2020/10к/175 ТТ-0132-2009 ф. "Еpcos"	4	16	+
281410003702	Демпфер	3	11	+
769748402500	ЕМКОСТЬ	2	05	+

## Продолжение таблицы 7

Код	Наименование	Номер рисунка	Номер позиции	З/ч
769748402400	ЕМКОСТЬ	2	06	+
730513600400	ЕМКОСТЬ	2	07	
-	ЕПВА.000100.020 КРОНШТЕЙН КОНДЕНСАТОРА (117-0300)	5	12	+
769743501572	ЗАГ-КА КОНДЕНСАТОРА	3	05	+
775234101000	ЗАГЛУШКА	1	36	+
773553100100	ЗАГЛУШКА	1	40	+
775234101300	ЗАГЛУШКА	1	73	+
775246300700	ЗАГЛУШКА	1	83	+
775234100600	ЗАГЛУШКА	2	15	+
775234100700	ЗАГЛУШКА	2	16	+
775378401300	ЗАГЛУШКА	2	19	+
775234101400	ЗАГЛУШКА	3	16	
301517007400	ЗАГЛУШКА	4	14	+
775246300702	ЗАГЛУШКА	1	83	+
775234100602	ЗАГЛУШКА	2	15	+
775234100702	ЗАГЛУШКА	2	16	+
775378401302	ЗАГЛУШКА	2	19	+
775378400802	ЗАГЛУШКА	4	22	+
775246300705	ЗАГЛУШКА	1	83	+
775234100604	ЗАГЛУШКА	2	15	+
775234100704	ЗАГЛУШКА	2	16	+
775378401304	ЗАГЛУШКА	2	19	+
775378400804	ЗАГЛУШКА	4	22	+
775246300703	ЗАГЛУШКА	1	83	+
775234100603	ЗАГЛУШКА	2	15	+
775234100703	ЗАГЛУШКА	2	16	+
775378401303	ЗАГЛУШКА	2	19	+
775378400803	ЗАГЛУШКА	4	22	+
775234100601	ЗАГЛУШКА	2	15	+
775234100701	ЗАГЛУШКА	2	16	+
775246300701	ЗАГЛУШКА	1	83	+
775378401301	ЗАГЛУШКА	2	19	+
775246300709	ЗАГЛУШКА	1	83	+
775234100605	ЗАГЛУШКА	2	15	+
775234100705	ЗАГЛУШКА	2	16	+
775378401305	ЗАГЛУШКА	2	19	+
775378400807	ЗАГЛУШКА	4	22	+
301130203200	ЗАЖИМ	1	10	+
074674300200	ЗАЖИМ	6	08	+
908081410401	ЗАСЛОНКА ВОЗДУШНАЯ FBZA-1750-4	1	27	+
775234100900	Заглушка	1	38	+
775378400800	Заглушка	4	22	+
331331103700	КАТОК	1	06	+
771239201400	КНОПКА	4	04	+
771239201401	КНОПКА	4	04	+
771239201402	КНОПКА	4	04	+
016800000002	КОМПРЕССОР СТС 87 Н5 ТУ ВУ 100010198.076-2011	3	13	+
908081101428	КОМПРЕССОР NLX 13 КК.2 ТТ-0442-2012	3	13	+
908081101429	КОМПРЕССОР NLX 15КК.2 ТТ-0354-2011	3	13	+
034800000005	КОМПРЕССОР СТВ87Н5	3	14	+

## Продолжение таблицы 7

Код	Наименование	Номер рисунок	Номер позиции	3/4
769743501502	КОНДЕНСАТОР	3	05	+
281167108004	КОНДЕНСАТОР	6	05	+
908082628040	КОНДЕНСАТОР D78C-450-4 ИСПОЛН. "В" ТУ 01-010.116.011 ТУ	6	05	+
908082628207	КОНДЕНСАТОР Д78С-450-4 ИСП."Д" ТУ 06-07КЖИ.116.010 ТУ	5	14	+
908082628199	КОНДЕНСАТОР СВВ65А-2-4 ТТ-0397-2011	5	14	+
769748302200	КОРЗИНА	1	61	+
769748302100	КОРЗИНА	1	65	+
769748301300	КОРЗИНА	1	67	+
773222500100	КОРПУС	1	26	+
773222500200	КОРПУС	1	28	+
773522400300	КОРПУС	1	39	+
773222500400	КОРПУС	1	41	+
773522407200	КОРПУС	1	48	+
772454300200	КОРПУС	1	51	+
773522407900	КОРПУС	1	59	+
773117100800	КОРПУС	4	05	+
073431100100	КРОНШТЕЙН	6	04	+
073431100200	КРОНШТЕЙН	6	04	+
774535301300	КРОНШТЕЙН КОНДЕНСАТОРА	3	08	+
774535301400	КРОНШТЕЙН ПЕТЛИ ВЕРХНЕЙ	1	22	+
773434800600	КРОНШТЕЙН ПЕТЛИ НИЖНИЙ	1	80	+
908081806500	КРЫЛЬЧАТКА 51809 ТТ-0255-2011 Ф. "MES"	1	52	+
773521402400	КРЫШКА	1	16	+
290797208900	КРЫШКА	1	32	+
301540201401	КРЫШКА БАКА	1	84	+
773521402402	КРЫШКА БЕЖЕВАЯ	1	16	+
769748402700	КРЫШКА ЕМКОСТИ	2	09	+
908081101435	КРЫШКА ЗАЩИТНАЯ U-COVER 103N0476	5	03	
073103047600	КРЫШКА ЗАЩИТНАЯ ЕПВА.000100.010	5	03	+
908081101436	КРЫШКА РЕЛЕ COVER 103N2010	5	04	+
773521402404	КРЫШКА РУБИНОВАЯ	1	16	+
773521402403	КРЫШКА САЛАТНАЯ	1	16	+
773521402401	КРЫШКА СЕРЕБРИСТАЯ	1	16	+
773521402405	КРЫШКА ТЕМНО-СЕРАЯ	1	16	+
771154501700	Клапан воздушный	1	08	+
073531300300	Крышка	6	11	+
908081800087	ЛАМПА РН230-240-15Х ТУ ВУ 200007197.059-2005	1	30	+
768742203900	МАСКА	4	01	+
773522408900	МАСКА	4	02	+
773522408901	МАСКА	4	02	+
773522408902	МАСКА	4	02	+
773522408903	МАСКА	4	02	+
773522408904	МАСКА	4	02	+
773522408905	МАСКА	4	02	+
768742203902	МАСКА	4	01	+
768742203905	МАСКА	4	01	+
768742203904	МАСКА	4	01	+
768742203903	МАСКА	4	01	+
768742203901	МАСКА	4	01	+

## Продолжение таблицы 7

Код	Наименование	Номер рисунка	Номер позиции	З/ч
908081410193	МОДУЛЬ ИНДИКАЦИИ Н45Е-М2 ТУ ВУ 190398925.010-2011	4	06	+
908081410197	МОДУЛЬ УПРАВЛЕНИЯ Н45Е-М1 ТУ ВУ 190398925.010-2011	4	19	+
769748900900	ОГРАНИЧИТЕЛЬ	2	14	+
730131900300	ОПОРА	1	02	+
730132900400	ОПОРА ЗАДНЯЯ	1	07	+
073531400400	ОСНОВАНИЕ	6	03	+
769748402600	ОСНОВАНИЕ ЕМКОСТИ	2	08	+
771514100300	ОСЬ	1	05	+
771451100101	ОСЬ	1	23	+
771451100100	Ось	1	79	+
730141204300	ПАНЕЛЬ	1	25	+
730141204303	ПАНЕЛЬ	1	25	+
773522408200	ПАНЕЛЬ	1	29	+
773522410600	ПАНЕЛЬ	1	37	+
730141204400	ПАНЕЛЬ	1	53	+
773135800200	ПАНЕЛЬ	1	55	+
773522408300	ПАНЕЛЬ	1	58	+
730141204600	ПАНЕЛЬ	1	70	+
773522300500	ПАНЕЛЬ	1	71	+
768742204002	ПАНЕЛЬ МОНТАЖНАЯ	4	08	
768742204003	ПАНЕЛЬ МОНТАЖНАЯ	4	08	
768742204005	ПАНЕЛЬ МОНТАЖНАЯ	4	08	
773521402600	ПАНЕЛЬ МОНТАЖНАЯ	4	09	+
773522409000	ПАНЕЛЬ ПЕРЕДНЯЯ	1	63	+
773522406400	ПАНЕЛЬ ПЕРЕДНЯЯ	1	66	+
371327504001	ПАТРОН Е14 К-001	1	31	+
730152701200	ПЕТЛЯ ВЕРХНЯЯ	1	21	+
730152700600	ПЕТЛЯ НИЖНЯЯ	1	78	+
730152701100	ПЕТЛЯ СРЕДНЯЯ	1	44	+
331770006600	ПЛАСТИНА	3	10	+
290797207200	ПЛАФОН	1	34	+
769748403300	ПОДДОН КОРЗИНЫ	1	62	+
769748402900	ПОДДОН КОРЗИНЫ	1	68	+
071469100200	ПОДУШКА	3	15	+
769748502300	ПОЛКА-СТЕКЛО	1	13	+
775547301100	ПОЛКА-СТЕКЛО	1	64	+
773541601000	ПРИЖИМ	1	17	+
075857300300	ПРИХВАТ	6	13	+
202013000604	ПРОБКА	2	02Б	+
202013000605	ПРОБКА	2	02Б	+
202013000606	ПРОБКА	2	02Б	+
202013000609	ПРОБКА	2	02Б	+
301413205403	ПРОБКА	2	12	+
301413205406	ПРОБКА	2	12	+
301413205404	ПРОБКА	2	12	+
301413205401	ПРОБКА	2	12	+
301413205409	ПРОБКА	2	12	+
341777109100	ПРОВОД ЗАЗЕМЛЕНИЯ	5	01	
768561206200	ПРОВОД ЗАЗЕМЛЕНИЯ	5	01	
341777109104	ПРОВОД ЗАЗЕМЛЕНИЯ	6	10	

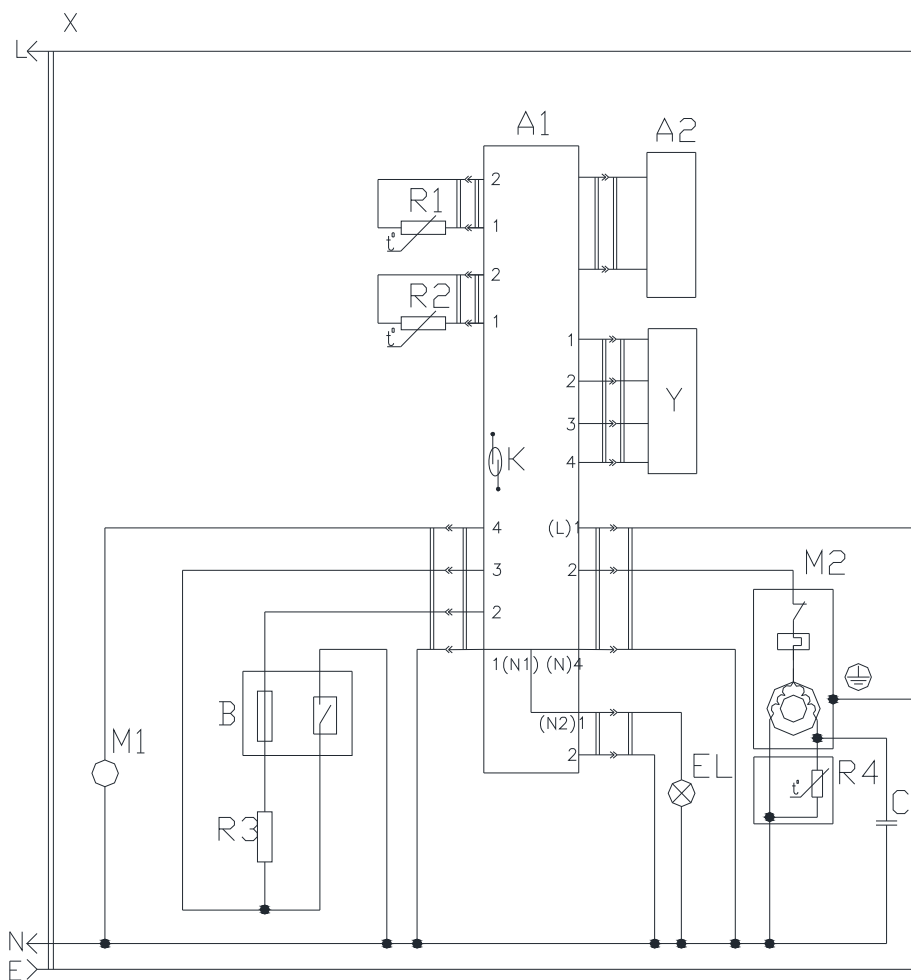
## Продолжение таблицы 7

Код	Наименование	Номер рисунка	Номер позиции	3/ч
341777109105	ПРОВОД ЗАЗЕМЛЕНИЯ	6	10	
768561206200	ПРОВОД ЗАЗЕМЛЕНИЯ	6	10	
768561206201	ПРОВОД ЗАЗЕМЛЕНИЯ	6	10	
341777102002	ПРОВОД СОЕДИНИТЕЛЬНЫЙ	6	12	
341777102003	ПРОВОД СОЕДИНИТЕЛЬНЫЙ	6	12	
768561206300	ПРОВОД СОЕДИНИТЕЛЬНЫЙ	6	12	
768561206301	ПРОВОД СОЕДИНИТЕЛЬНЫЙ	6	12	
774112104600	ПРОКЛАДКА	1	54	+
774112104700	ПРОКЛАДКА	1	56	+
774112104602	ПРОКЛАДКА	1	72	+
774112104500	ПРОКЛАДКА	1	74	+
774112104601	ПРОКЛАДКА	1	75	+
774112104400	ПРОКЛАДКА	1	76	+
281411102700	Пластина	1	09	+
202013000600	Пробка	2	02Б	+
301413205400	Пробка	2	12	+
064746100201	РЕЛЕ ПУСКОВОЕ ЕРТС (103N0050)	5	05	+
908081101484	РЕЛЕ ПУСКОВОЕ РТС (103N0021)	5	05	+
064746100301	РЕЛЕ ПУСКОВОЕ РТС (ЕПВА 000200.000)	5	05	+
730365800800	РУЧКА-СКОБА СОСТАВНАЯ	2	17	+
730365800802	РУЧКА-СКОБА СОСТАВНАЯ	2	17	+
730365800804	РУЧКА-СКОБА СОСТАВНАЯ	2	17	+
730365800803	РУЧКА-СКОБА СОСТАВНАЯ	2	17	+
730365800801	РУЧКА-СКОБА СОСТАВНАЯ	2	17	+
073103032800	СКОБА	5	09	+
769748201200	СОСУД	1	12	+
000011101000	Скоба	5	09А	+
769748401700	Сосуд	3	02	+
769748403200	Сосуд	3	02	+
904145611956	ТЕПЛООБМЕННИК ПЛАСТИНЧАТЫЙ К2N3 ТТ-0588-2014	3	03	+
908081900169	ТЕПЛООБМЕННИК ПЛАСТИНЧАТЫЙ EN3 ТТ-0312-2011 Ф. ELRIDAN LIMITED	3	03	+
908092003500	ТЕРМООГРАНИЧИТЕЛЬ-ПРЕДОХРАНИТЕЛЬ 2612679 ТТ-0351-2011 Ф. "ELTH"	3	04	+
904211900001	ТЕРМООГРАНИЧИТЕЛЬ-ПРЕДОХРАНИТЕЛЬ 2612841 ТТ-0351-2011	3	04	+
774712100200	ТРУБКА ЗАПРАВочная	3	01	+
371325206707	ТРУБКА ПРЕДОХРАНИТЕЛЬНАЯ	3	09	+
769748900116	УПЛОТНИТЕЛЬ	2	01	+
769748900111	УПЛОТНИТЕЛЬ	2	03	+
773434800300	Упор задний	1	19	+
773434802900	Упор задний	1	19	+
202500403200	ФОРМА ДЛЯ ЛЬДА	1	60	+
000011001000	Фиксатор	5	02А	
371325105000	Фильтр-осушитель	3	12	+
073103012600	ХОМУТ	5	09Б	+
-	ШАЙБА 8.65Г.016 ГОСТ 10463-81	5	11	+
908081105395	ШАЙБА D8 ф.АЕГ	5	11	
-	ШАЙБА СТОПОРНАЯ 8	6	06	+
730144403805	ШКАФ	1	01	+
730144403806	ШКАФ	1	01	+

## Продолжение таблицы 7

Код	Наименование	Номер рисунка	Номер позиции	З/ч
730144403807	ШКАФ	1	01	+
730144403808	ШКАФ	1	01	+
730144403809	ШКАФ	1	01	+
730144403811	ШКАФ	1	01	+
730144406805	ШКАФ	1	01	+
730144406807	ШКАФ	1	01	+
730144406808	ШКАФ	1	01	+
730144406809	ШКАФ	1	01	+
730144406811	ШКАФ	1	01	+
730144406813	ШКАФ	1	01	+
764114900107	ШНУР ПИТАНИЯ	6	01	+
764114900115	ШНУР ПИТАНИЯ	6	01	+
-	ШУРУП 1-4x13.58.019 ГОСТ 1145-80	1	69	+
301410009302	Шайба	1	81	+
991286836022	Шайба 4 65Г 019 ГОСТ 6402-70	4	21	+
-	Шайба 6.65Г.019 ГОСТ 6402-70	1	04	+
401325104600	Шайба крепежная	3	07	+
908085402525	ЭЛЕКТРОДВИГАТЕЛЬ F64-10 ТТ-0255-2011 Ф. "MES"	1	50	+
768562109802	ЭЛЕКТРОПРОВОДКА	4	10	
768562107100	ЭЛЕКТРОПРОВОДКА	4	12	
768562106902	ЭЛЕКТРОПРОВОДКА	4	13	
768562106903	ЭЛЕКТРОПРОВОДКА	4	13	
768562106905	ЭЛЕКТРОПРОВОДКА	4	13	
768562106600	ЭЛЕКТРОПРОВОДКА	4	17	+
768562106601	ЭЛЕКТРОПРОВОДКА	4	17	+
768562106602	ЭЛЕКТРОПРОВОДКА	4	17	+
768562107000	ЭЛЕКТРОПРОВОДКА	4	18	
908082500429	ЭМБЛЕМА СЕРИЯ 144-29	2	10	+

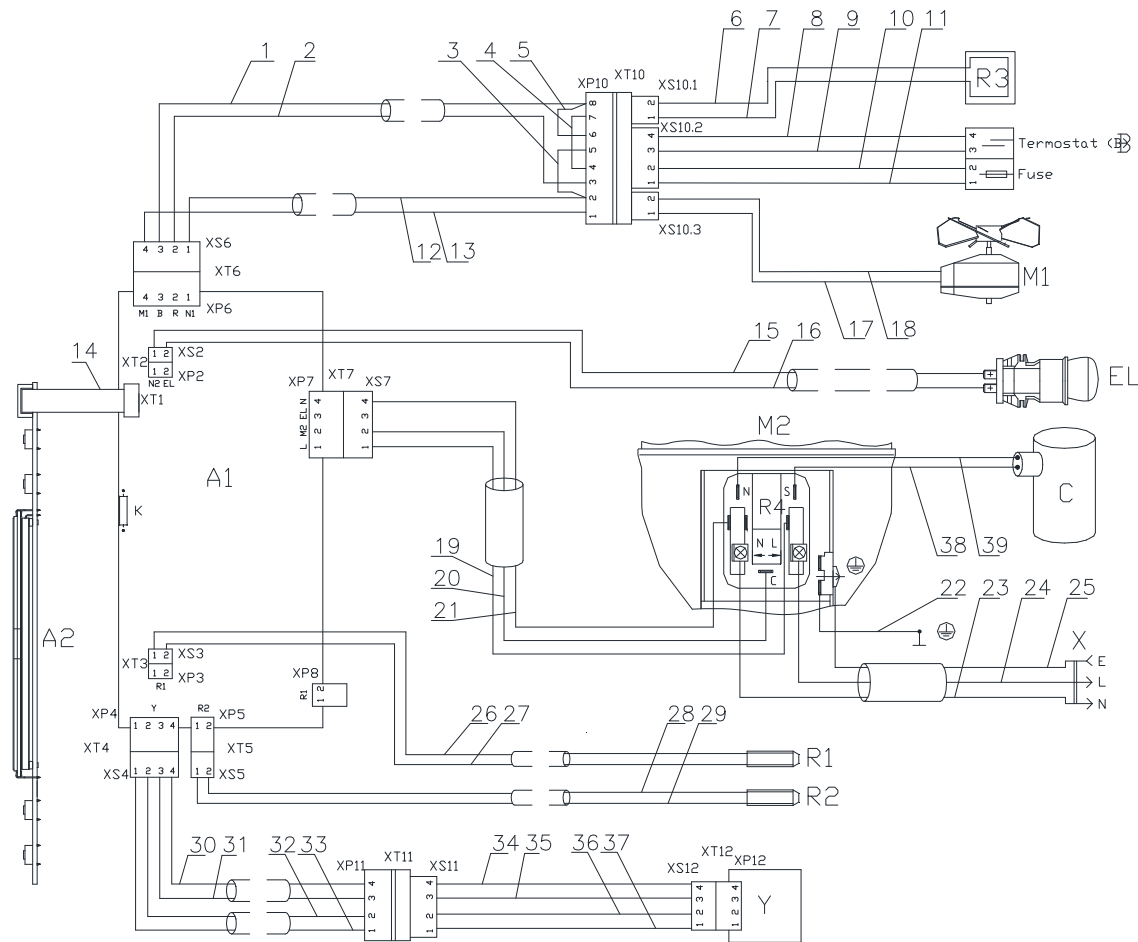
Приложение А  
Схемы электрические



Перечень элементов указан в таблице А.1.  
Рисунок А.1 - Схема электрическая принципиальная

Таблица А.1

Поз. обозн.	Наименование	Кол.	Примечание
A1	Модуль управления H45E-M1 ТУ ВУ 190398925.010-2011 Модуль управления T45E-M1 ТТ-0290-2014 ф. "YDL"	1	Версия программы 61 Версия программы 2.06
A2	Модуль индикации H45E-M2 ТУ ВУ 190398925.010-2011 Модуль индикации T45E-M2 ТТ-0290-2014 ф. "YDL"	1	
B	Термоограничитель-предохранитель 2612679 ТТ-0351-2011 ф. "ELTH" или Термоограничитель-предохранитель 2612841 ТТ-0351-2011 ф. "ELTH"	1	
C	Конденсатор CBV65A-2-4 ТТ-0397-2011 ф. "Epcos"	1	Входит в состав M2
El	Лампа PH 230-240-15X ТУ ВУ 200007197.059-2005	1	
K	Геркон	1	Входит в состав A1
M1	Вентилятор A100F64-10 ТТ-0255-2011 ф. "MES" или Вентилятор NSP6010S3 ТТ-0064-2014 ф. "Nostop"	1	
M2	Электродвигатель компрессора NLX 15KK.2 ТТ-0354-2011 ф. "Danfoss" или Электродвигатель компрессора CTB ТУ ВУ 100010198.076-2011	1	
R1	Датчик M2020/10K/165 ТТ-0132-2009 ф. "Epcos"	1	
R2	Датчик M2020/10K/212 ТТ-0132-2009 ф. "Epcos"	1	
R3	Нагреватель	1	Входит в состав тепло-обменника пластинчатого ТТ-0588-2014
R4	Реле пусковое EPTC 103N0050 или PTC 103N0021	1	Входит в состав M2
X	Вилка опресованная 007-16-250-60227 IEC53 3x0.75-1.8-B1-1 ТУ ВУ 700063643.001-2010 или Вилка опресованная P-23-16-250-H05VV-F 3G 0.75-1,8 ТТ-0003-2010 ф. "Start"	1	
Y	Заслонка воздушная NSBC000 ТТ-0350-2011 ф. "Sankyo" или Заслонка воздушная FBZA-1750-4 ТТ-0517-2013 ф. "Sonxie"	1	



Соединения проводов указаны в таблице А.2.  
Рисунок А.2 - Схема электрическая соединений

Таблица А.2

Номер провода	Откуда идет	Куда поступает	Цвет изоляции	Примечание
1	Контакт 3 (XS6)	Контакт 8 (XP10)	Голубой	
2	Контакт 2 (XS6)	Контакт 3 (XP10)	Коричневый	
3	Контакт 2 (XP10)	Контакт 5 (XP10)	Голубой	
4	Контакт 4 (XP10)	Контакт 7 (XP10)	Коричневый	
5	Контакт 6 (XP10)	Контакт 8 (XP10)	Голубой	
6	Контакт 2 (XS10.1)	Нагреватель R3	Белый	
7	Контакт 1 (XS10.1)	Нагреватель R3	Белый	
8	Контакт 4 (XS10.2)	Контакт 4 (B)	Белый	
9	Контакт 3 (XS10.2)	Контакт 3 (B)	Белый	
10	Контакт 2 (XS10.2)	Контакт 2 (B)	Коричневый	
11	Контакт 1 (XS10.2)	Контакт 1 (B)	Коричневый	
12	Контакт 1 (XS6)	Контакт 2 (XP10)	Голубой	
13	Контакт 4 (XS6)	Контакт 1 (XP10)	Коричневый	
14	Жгут проводов модуля индикации А2	Разъем XT1 (A1)	Белый	
15	Контакт 1 (XS2)	Лампа EL	Голубой	
16	Контакт 2 (XS2)	Лампа EL	Коричневый	
17	Контакт 1 (XS10.3)	Вентилятор M1	Черный	
18	Контакт 2 (XS10.3)	Вентилятор M1	Черный	
19	Клемма L (R4)	Контакт 1 (XS7)	Коричневый	
20	Клемма С (R4)	Контакт 2 (XS7)	Черный	
21	Клемма N (R4)	Контакт 4 (XS7)	Голубой	
22	Клема $\perp$ (M2)	Контакт $\perp$ шкафа	Зелено-желтый	
23	Штырь вилки	Клемма N (R4)	Голубой	
24	Штырь вилки	Клемма L (R4)	Коричневый	
25	Гнездо вилки	Клемма $\perp$ (M2)	Зелено-желтый	
26	Контакт 1 (XS3)	Датчик R1	Коричневый	
27	Контакт 2 (XS3)	Датчик R1	Черный	
28	Контакт 2 (XS5)	Датчик R2	Коричневый	
29	Контакт 1 (XS5)	Датчик R2	Черный	
30	Контакт 4 (XS4)	Контакт 4 (XP11)	Голубой	
31	Контакт 3 (XS4)	Контакт 3 (XP11)	Черный	
32	Контакт 2 (XS4)	Контакт 2 (XP11)	Голубой	
33	Контакт 1 (XS4)	Контакт 1 (XP11)	Коричневый	
34	Контакт 4 (XS11)	Контакт 4 (XS12)	Белый	
35	Контакт 3 (XS11)	Контакт 3 (XS12)	Белый	
36	Контакт 2 (XS11)	Контакт 2 (XS12)	Белый	
37	Контакт 1 (XS11)	Контакт 1 (XS12)	Белый	
38	Конденсатор С	Клемма S (R4)	Коричневый	
39	Конденсатор С	Клемма N (R4)	Голубой	

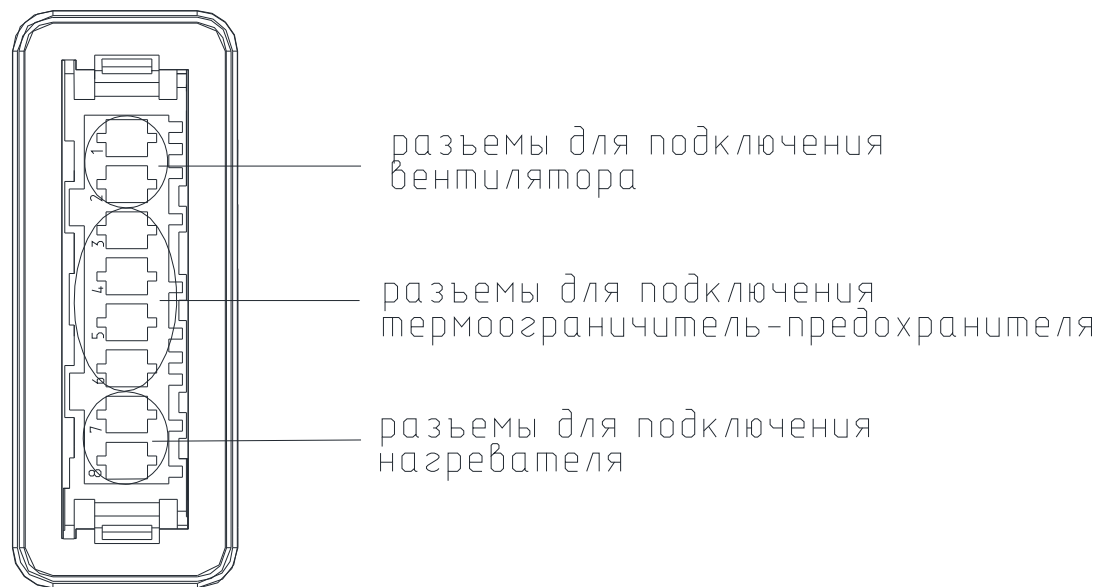


Рисунок А.2.1- Схема подключения разъемов МК

**Приложение Б**  
**Конструктивные отличия холодильников**

Таблица Б.1

Наименование модели																Примечание
Холодильник-морозильник ХМ-4521-XXX-N								Холодильник-морозильник ХМ-4524-XXX-N								Цвет
Обозначение	Исполнение модели	Н, мм	Н1, мм	Лит.	Масса, кг	Компрессор	Класс энергоэффективности	Обозначение	Исполнение модели	Н, мм	Н1, мм	Лит.	Масса, кг	Компрессор	Класс энергоэффективности	
МКАУ.697124.41	ХМ-4521-000-N	1855±2	1026		84	СТВ87Н5	А	МКАУ.697125.02	ХМ-4524-000-N	1955±2	1126		88	СТВ87Н5	А	белый
-060	ХМ-4521-060-N							-060	ХМ-4524-060-N							мокрым асфальт
-080	ХМ-4521-080-N							-080	ХМ-4524-080-N							серебристый
-010	ХМ-4521-010-N							-010	ХМ-4524-010-N							бежевый
-020	ХМ-4521-020-N							-020	ХМ-4524-020-N							салатный
-030	ХМ-4521-030-N							-030	ХМ-4524-030-N							рубиновый
-100	ХМ-4521-100-N					NLX 13КК.2	А+	-100	ХМ-4524-100-N					NLX 13КК.2	А+	белый
-180	ХМ-4521-180-N							-180	ХМ-4524-180-N							серебристый
-110	ХМ-4521-110-N							-110	ХМ-4524-110-N							бежевый
-120	ХМ-4521-120-N							-120	ХМ-4524-120-N							салатный
-130	ХМ-4521-130-N							-130	ХМ-4524-130-N							рубиновый
-160	ХМ-4521-160-N							-160	ХМ-4524-160-N							мокрым асфальт

Приложение В  
Допустимые замены деталей

Таблица В.1

Но- мер ри- сун- ка	Но- мер пози- ции	Код	Наименование	Допустимая замена		Коли- чес- тво	Примечание
1	03	961630000003	Болт М6-6gx16.58.019		Болт М6-6gx16.88.016 ГОСТ 7805-70	4	Действует до 14.05.2015
					Болт М6-8gx16.58.019 ГОСТ 7805-70	4	Действует до 14.05.2015
	08	771154501700	Клапан воздушный	908092000480	КЛАПАН ВОЗДУШНЫЙ МКАУ.711545.017	1	
	18	301113000700	Винт	775080100100	Винт самонарезающий 4,2x14	2	
	25	730141204300	ПАНЕЛЬ	730141204303	ПАНЕЛЬ	1	Применяется совместно с 908081410401 ЗАСЛОНКА ВОЗДУШНАЯ FBZA- 1750-4 ТТ-0517-2013 ф. "Sonxie" Действует до 14.05.2015

Продолжение таблицы В.1

Но- мер ри- сун- ка	Но- мер пози- ции	Код	Наименование	Допустимая замена		Коли- чес- тво	Примечание
		730141204303	ПАНЕЛЬ	730141204300	Панель	1	По заказ-наряду. Для исполнений 100,110,120,130,160,180. Применяется совместно с 908081410400 ЗАСЛОНКА ВОЗДУШНАЯ NSBC000 ТТ-0350-2011
730141204301	ПАНЕЛЬ			1	Для исполнений 100,110,120,130,180,160. Применяется совместно с 908081410400 ЗАСЛОНКА ВОЗДУШНАЯ NSBC000 ТТ-0350-2011		
730141204302	ПАНЕЛЬ			1	Для исполнений 000,010,020,030,060,080. Применяется совместно с 908081410400 ЗАСЛОНКА ВОЗДУШНАЯ NSBC000 ТТ-0350-2011		

Продолжение таблицы В.1

Но- мер ри- сун- ка	Но- мер пози- ции	Код	Наименование	Допустимая замена		Коли- чес- тво	Примечание
	27	908081410401	ЗАСЛОНКА ВОЗДУШНАЯ FBZA- 1750-4	908081410400	ЗАСЛОНКА ВОЗДУШНАЯ NSBC000 ТТ-0350-2011 ф. "SANKYO"	1	Применяется совместно с 730141204300(01,02) ПАНЕЛЬ
	47	769742900700	Блок вентилятора	769742900701	БЛОК ВЕНТИЛЯТОРА	1	
	50	908085400047	ВЕНТИЛЯТОР А 100F64- 10 ТТ-0255-2011	908085400048	Вентилятор NSP 6010 с крыльчаткой в сборе ТТ-0064-2014 ф. "Nostop"	1	В составе БЛОК ВЕНТИЛЯТОРА 769742900701
	52	908081806500	КРЫЛЬЧАТКА 51809 ТТ-0255-2011 ф. "MES"		КРЫЛЬЧАТКА ТТ-0064-2014 ф. "Nostop"	1	Действует до 14.05.2015
2	18	775080100100	Винт самонарезающий 4,2x14	301113000700	Винт	4	
3	03	904145611956	ТЕПЛООБМЕННИК ПЛАСТИНЧАТЫЙ К2N3 ТТ-0588-2014	904145610001	ТЕПЛООБМЕННИК ПЛАСТИНЧАТЫЙ E2N3 ТТ-0588-2014	1	
				904145611957	ТЕПЛООБМЕННИК ПЛАСТИНЧАТЫЙ R2N3 ТТ-0588-2014	1	
				904145611959	ТЕПЛООБМЕННИК ПЛАСТИНЧАТЫЙ N2N3 ТТ-0588-2014	1	

Продолжение таблицы В.1

Но- мер ри- сун- ка	Но- мер пози- ции	Код	Наименование	Допустимая замена		Коли- чес- тво	Примечание
		908081900169	ТЕПЛООБМЕННИК ПЛАСТИНЧАТЫЙ EN3 ТТ-0312-2011 Ф. ELRIDAN LIMITED	908081900160	ТЕПЛООБМЕННИК ПЛАСТИНЧАТЫЙ AN3 ТТ-0312-2011 Ф. AROTUBI	1	Действует до 04.06.2015
				908081900172	ТЕПЛООБМЕННИК ПЛАСТИНЧАТЫЙ N3/N0760 ТТ-0312-2011	1	Действует до 04.06.2015
	04	904211900001	ТЕРМООГРАНИЧИТЕЛЬ -ПРЕДОХРАНИТЕЛЬ 2612841 ТТ-0351-2011	768561218700	Датчик испарителя	1	
		908092003500	ТЕРМООГРАНИЧИТЕЛЬ -ПРЕДОХРАНИТЕЛЬ 2612679 ТТ-0351-2011 Ф. "ELTH"	768561218700	Датчик испарителя	1	
	13	016800000002	КОМПРЕССОР СТС 87 Н5 ТУ ВУ 100010198.076-2011	024800000005	КОМПРЕССОР СТА87Н5 ТУ ВУ 100010198.076- 2011	1	Действует до 14.05.2015
4	01	768742203900	МАСКА	768742203906	МАСКА	1	
		768742203902	МАСКА	768742203908	МАСКА	1	
		768742203903	МАСКА	768742203909	МАСКА	1	
		768742203904	МАСКА	768742203910	МАСКА	1	
		768742203905	МАСКА	768742203901	МАСКА	1	

Продолжение таблицы В.1

Но- мер ри- сун- ка	Но- мер пози- ции	Код	Наименование	Допустимая замена		Коли- чес- тво	Примечание
	06	908081410193	МОДУЛЬ ИНДИКАЦИИ Н45Е-М2 ТУ ВУ 190398925.010-2011	908081410204	МОДУЛЬ ИНДИКАЦИИ Т45Е-М2 ТТ-0290-2014	1	
	07	775080100100	Винт самонарезающий 4,2x14	301113000700	Винт	4	
	08	768742204000	ПАНЕЛЬ МОНТАЖНАЯ	768742205800	ПАНЕЛЬ МОНТАЖНАЯ	1	
		768742204003	ПАНЕЛЬ МОНТАЖНАЯ	768742205803	ПАНЕЛЬ МОНТАЖНАЯ	1	По заказ-наряду
		768742204005	ПАНЕЛЬ МОНТАЖНАЯ	768742205805	ПАНЕЛЬ МОНТАЖНАЯ	1	
19	908081410197	МОДУЛЬ УПРАВЛЕНИЯ Н45Е-М1 ТУ ВУ 190398925.010-2011	908081410203	МОДУЛЬ УПРАВЛЕНИЯ Т45Е-М1 ТТ-0290-2014	1	ф. "YDL". Версия ПО: V2.06 (1 нагреватель)	
5	05	064746100201	РЕЛЕ ПУСКОВОЕ ЕРТС (103N0050)	064746100301	РЕЛЕ ПУСКОВОЕ РТС (103N0021)	1	
	14	908082628207	КОНДЕНСАТОР Д78С- 450-4 ИСП."Д" ТУ 06- 07КЖИ.116.010 ТУ	908082628051	КОНДЕНСАТОР ДПС- 0,45-4 04.2 ИСП"Д"ТУ16- 06МКЖИ.673116.010ТУ	1	
	16	903555001512	ВИЛКА ОПРЕССОВАННАЯ 40- 16-250-60227 ИЕС 53 3X0,75-1,8-Б1-1 ТУ ВУ 700063643.001-2010		ВИЛКА ОПРЕССОВАННАЯ 007- 16-250-60227 ИЕС 53 3X0,75-1,8-Б1-1 ТУ ВУ 700063643.001-2010	1	

Продолжение таблицы В.1

Но- мер ри- сун- ка	Но- мер пози- ции	Код	Наименование	Допустимая замена		Коли- чес- тво	Примечание
				903555001513	ВИЛКА ОПРЕССОВАННАЯ 83- 16-250-60227 IEC 53 3X0.75-1.8-Б1-1 ТУ ВУ 400083186.079-2011	1	
		903555001600	ВИЛКА ОПР40(007)-16- 250-60227 IEC53 3X0.75- 1.8-Б1-1ROHS	903555001601	ВИЛКА ОПР 83-16-250- 60227 IEC53 3X0.75-1.8- Б1-1 ROHS	1	ТУ ВУ 400083186.079- 2011
6	05	908082628040	КОНДЕНСАТОР D78С- 450-4 ИСПОЛН. "В" ТУ 01-010.116.011 ТУ	908082628047	КОНДЕНСАТОР ДПС- 0,45-4 04.2 ИСП"В"	1	ТУ 16-06 МКЖИ.673116.010 ТУ
				908082628056	КОНДЕНСАТОР К78-25- 2в-450В-А-4мкф+-5% ТУ 6260-011-07613668-2005	1	
				908082628174	КОНДЕНСАТОР Д78С- 450-4 ИСПОЛН. "В"	1	ТУ 01-010.116.011 ТУ
	14	075815100200	ВИНТ		ВИНТ В2М4- 8gx20.48.019	1	
	15	075815100201	ВИНТ	991284831443	ВИНТ В2.М4- 8gx30.48.019 ГОСТ 17473-80	1	
	16	903555001512	ВИЛКА ОПРЕССОВАННАЯ 40- 16-250-60227 IEC 53	903555001507	ВИЛКА ОПРЕССОВ.К5- 16-250-60227 IEC53 3X0.75-1.8-Б1-1	1	ТУ ВУ 200211944.007- 2006

Продолжение таблицы В.1

Но- мер ри- сун- ка	Но- мер пози- ции	Код	Наименование	Допустимая замена		Коли- чес- тво	Примечание
			ЗХ0,75-1,8-Б1-1 ТУ ВУ 700063643.001-2010	903555001513	ВИЛКА ОПРЕССОВАННАЯ 83- 16-250-60227 ИЕС 53 ЗХ0,75-1,8-Б1-1 ТУ ВУ 400083186.079-2011	1	
				903555001514	ВИЛКА ОПРЕССОВАННАЯ 57- 16-250-60227 ИЕС 53 ЗХ0,75-1,8-1-В2 ТУ ВУ 200194876.006-2007	1	
		903555001534	ВИЛКА ОПРЕССОВАННАЯ АУ- 003-16-250-Н05VV-F 3G 0,75-1,8 ТТ-0319-2012 ф. "AURICH"	903555001591	ВИЛКА ОПРЕСС.Р-23- 16-250-Н05VV-F 3G 0.75- 1.8 ТТ-0003-2010	1	
				903555001595	Вилка опрессованная S.22-16-250-Н05VV-F 3G 0,75-1,8 ТТ-0204-2011 ф. "Patelec Elpena"	1	

