

ЗАКРЫТОЕ АКЦИОНЕРНОЕ ОБЩЕСТВО "АТЛАНТ"  
МИНСКИЙ ЗАВОД ХОЛОДИЛЬНИКОВ

**Холодильник-морозильник**

**ХМ-4723-XXX**

КАТАЛОГ ДЕТАЛЕЙ И СБОРОЧНЫХ ЕДИНИЦ  
**МКАУ.697123.55 КДС**

Содержание

1	Порядок пользования каталогом .....	3
2	Схема деления изделия на составные части .....	4
3	Иллюстрация и перечень сборочных единиц и деталей .....	5
4	Алфавитный указатель .....	31
	Приложение А Схемы электрические .....	36
	Приложение Б Конструктивные отличия холодильников .....	40
	Приложение В Допустимые замены деталей .....	42

## 1 Порядок пользования каталогом

«Каталог деталей и сборочных единиц» МКАУ.697123.55 ҚДС (далее – каталог) предназначен для составления заявок на запасные части, технического обслуживания и ремонта холодильников – морозильников ХМ–4708–XXX, ХМ–4709–XXX, ХМ–4910–XXX, ХМ–4711–XXX, ХМ–4712–XXX, ХМ–4713–XXX, ХМ–4721–XXX, ХМ–4723–XXX, ХМ–4724–XXX, ХМ–4725–XXX, ХМ–4726–XXX (далее – холодильников).

В каталоге принята сквозная нумерация рисунков и таблиц.

На рисунке 1 указано местоположение сборочных единиц холодильника.

На рисунках 2 – 6 указаны сборочные единицы и детали холодильника в аксонометрической проекции. Фигурными скобками на рисунках обозначены позиции деталей (сборочных единиц), входящих в сборочную единицу. В таблицах 1 - 5, следующих за рисунками, указаны: номер позиции, код, наименование детали, модель холодильника, примечание.

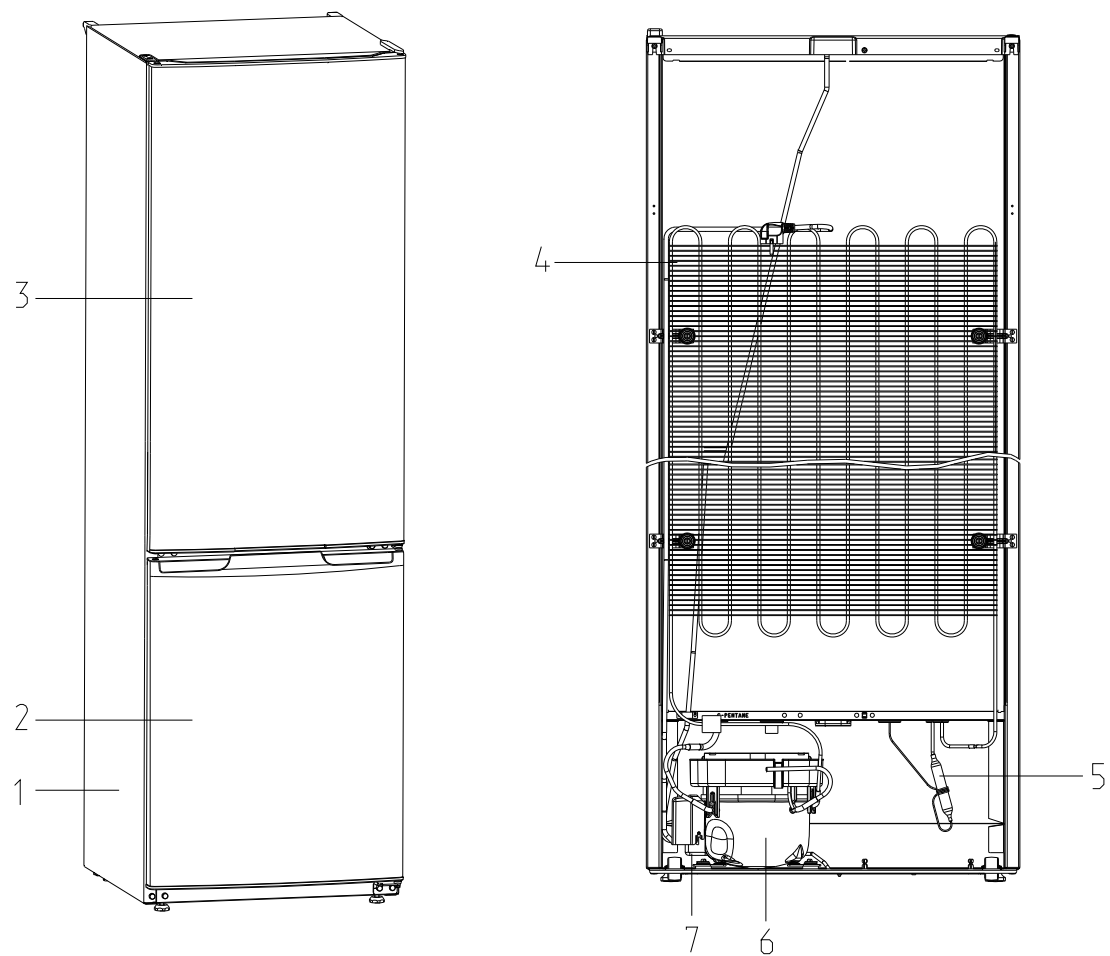
В алфавитном порядке в таблице 6 перечислены сборочные единицы, детали и стандартные изделия, указанные в таблицах 1 - 5.

В приложении А на рисунках А.1 - А.2 приведены схемы электрические.

В приложении Б указаны конструктивные отличия холодильников.

В приложении В в таблице В.1 указаны допустимые замены деталей.

2 Схема деления изделия на составные части



1-шкаф, 2-дверь, 3-дверь, 4-конденсатор, 5-фильтр-осушитель  
6-компрессор, 7-провод заземления

Рисунок 1 - Холодильник-морозильник

3 Иллюстрация и перечень сборочных единиц и деталей

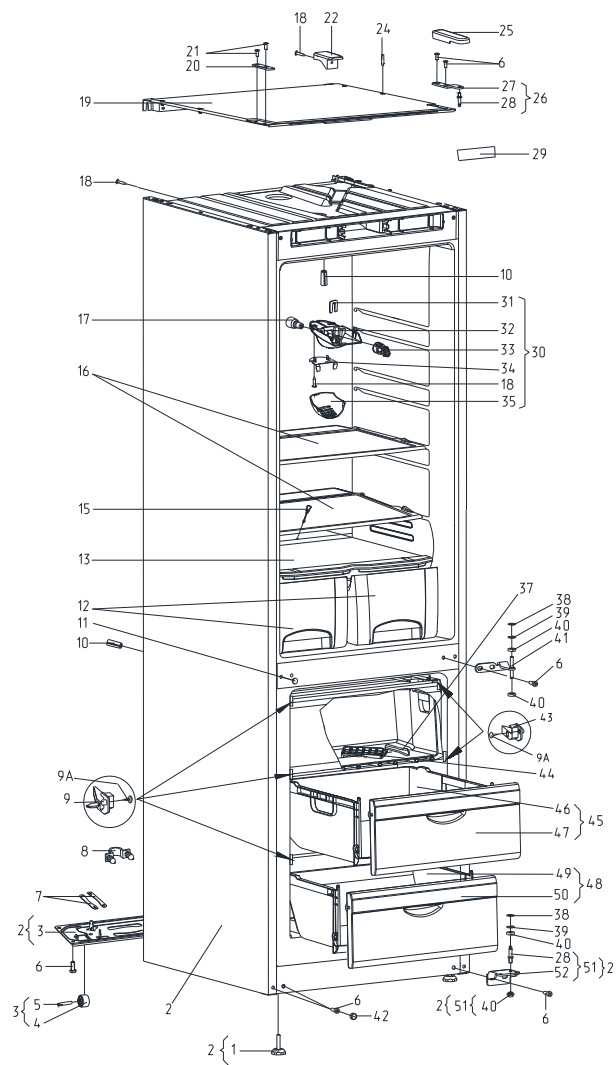


Рисунок 2 - Шкаф

Таблица 1 - Перечень сборочных единиц и деталей

Но- мер ри- сун- ка	Но- мер пози- ции	Код	Наименование	Коли- чес- тво	Испол- нение	Примечание	З/ч
2	01	730131900300	ОПОРА	2			+
	02	730144405435	ШКАФ	1	000, 100	Белый цвет	+
	02	730144405436	ШКАФ	1	080, 180	Серебристый цвет	+
	02	730144405437	ШКАФ	1	010, 110	Бежевый цвет	+
	02	730144405438	ШКАФ	1	020, 120	Салатный цвет	+
	02	730144405439	ШКАФ	1	030, 130	Рубиновый цвет	+
	02	730144405456	ШКАФ	1	060, 160	Мокрый асфальт	+
	03	730132900200	ОПОРА ЗАДНЯЯ	1			+
	04	331331103700	КАТОК	2			+
	05	771514100200	ОСЬ	2			+
	06	775080100200	ВИНТ РЕЗЬБОНАРЕЗАЮЩИЙ М6х18	12			+
	07	281411102700	Пластина	2			+
	08	301130203200	ЗАЖИМ	1			+
	09	341410304601	КРОНШТЕЙН	4			+
	09А	222013303300	ВСТАВКА	4			+
	10	301500101400	Пробка	2			+
	11	301111500500	ВСТАВКА	2		Белый цвет	+
11	301111500501	ВСТАВКА	2	080, 180	Серебристый цвет Действует до 14.07.2014	+	
11	301111500502	ВСТАВКА	2	010, 110	Бежевый цвет Действует до 14.07.2014	+	

Продолжение таблицы 1

Но- мер ри- сун- ка	Но- мер пози- ции	Код	Наименование	Коли- чес- тво	Испол- нение	Примечание	З/Л
	11	301111500503	ВСТАВКА	2	020, 120	Салатный цвет Действует до 14.07.2014	+
	11	301111500505	ВСТАВКА	2	030, 130	Рубиновый цвет Действует до 14.07.2014	+
	12	769748200400	СОСУД	2			+
	13	769748500800	ПОЛКА-СТЕКЛО	1			+
	15	301510206500	ЕРШ	1			+
	16	769748500600	ПОЛКА-СТЕКЛО	3			+
	17	908081800083	ЛАМПА РН 230-240-15Х(СТ.НИК.)ТУ ВУ 200007197.059-2005	1			+
	18	775080100100	ВИНТ САМОНАРЕЗАЮЩИЙ 4,2x14	8			+
	19	730125102900	КРЫШКА	1	000, 100	Белый цвет	+
	19	730125102901	КРЫШКА	1	080, 180	Серебристый цвет	+
	19	730125102902	КРЫШКА	1	010, 110	Бежевый цвет	+
	19	730125102903	КРЫШКА	1	020, 120	Салатный цвет	+
	19	730125102904	КРЫШКА	1	030, 130	Рубиновый цвет	+
	19	730125102907	КРЫШКА	1	060, 160	Мокрый асфальт	+
	19	773521401400	КРЫШКА	1	000, 100	Белый цвет Действует до 11.01.2014	+

Продолжение таблицы 1

Но- мер ри- сун- ка	Но- мер пози- ции	Код	Наименование	Коли- чес- тво	Испол- нение	Примечание	З/Л
	19	773521401401	КРЫШКА	1	080, 180	Серебристый цвет Действует до 11.01.2014	+
	19	773521401402	КРЫШКА	1	010, 110	Бежевый цвет Действует до 11.01.2014	+
	19	773521401403	КРЫШКА	1	020, 120	Салатный цвет Действует до 11.01.2014	+
	19	773521401404	КРЫШКА	1	030, 130	Рубиновый цвет Действует до 11.01.2014	+
	20	774134400100	ПЛАСТИНА	1	000, 100	Белый цвет	+
	20	774134400101	ПЛАСТИНА	1	080, 180	Серебристый цвет	+
	20	774134400102	ПЛАСТИНА	1	010, 110	Бежевый цвет	+
	20	774134400103	ПЛАСТИНА	1	020, 120	Салатный цвет	+
	20	774134400104	ПЛАСТИНА	1	030, 130	Рубиновый цвет	+
	20	774134400107	ПЛАСТИНА	1	060, 160	Темно-серый цвет	+
	21	222013303300	ВСТАВКА	1	000, 100	Белый цвет	+
	21	222013303302	ВСТАВКА	1	080, 180	Серебристый цвет	+

Продолжение таблицы 1

Но- мер ри- сун- ка	Но- мер пози- ции	Код	Наименование	Коли- чес- тво	Испол- нение	Примечание	З/Л
	21	222013303303	ВСТАВКА	1	010, 110	Бежевый цвет	+
	21	222013303304	ВСТАВКА	1	020, 120	Салатный цвет	+
	21	222013303305	ВСТАВКА	1	030, 130	Рубиновый цвет	+
	21	222013303307	ВСТАВКА	1	060, 160	Темно-серый цвет	+
	22	773434800900	УПОР ЗАДНИЙ	2			+
	24	220011204400	Клин	5			+
	25	773521401700	КРЫШКА	1	000, 100	Белый цвет	+
	25	773521401701	КРЫШКА	1	080, 180	Серебристый цвет	+
	25	773521401702	КРЫШКА	1	010, 110	Бежевый цвет	+
	25	773521401703	КРЫШКА	1	020, 120	Салатный цвет	+
	25	773521401704	КРЫШКА	1	030, 130	Рубиновый цвет	+
	25	773521401707	КРЫШКА	1	060, 160	Темно-серый цвет	+
	26	730152700700	Кронштейн	1			+
	27	774535300300	КРОНШТЕЙН ПЕТЛИ ВЕРХНЕЙ	1			+
	28	771451100100	Ось	1			+
	29	908082500429	ЭМБЛЕМА СЕРИЯ 144-29	1		Действует до 11.01.2014	+
	29	908082514432	ЭМБЛЕМА СЕРИЯ 144-32	1			+
	30	768742201000	ПАНЕЛЬ МОНТАЖНАЯ	1			+
	31	775857100100	ПРИЖИМ	1			+

Продолжение таблицы 1

Но- мер ри- сун- ка	Но- мер пози- ции	Код	Наименование	Коли- чес- тво	Испол- нение	Примечание	З/ч
	32	773522402700	ПАНЕЛЬ МОНТАЖНАЯ	1			+
	33	371327504001	ПАТРОН E14 K-001 4.8	1			+
	34	774112100400	ОТРАЖАТЕЛЬ	1			+
	35	773522402800	ПЛАФОН	1			+
	37	301130105900	ЛОПАТКА	1			+
	38	261413202400	Прокладка петли нижней	2	000, 100	Белый цвет. Наиб. кол.	+
	38	261413202401	ПРОКЛАДКА ПЕТЛИ НИЖНЕЙ	2	080, 180	Серебристый цвет. Наиб. кол.	+
	38	261413202402	ПРОКЛАДКА ПЕТЛИ НИЖНЕЙ	2	010, 110	Бежевый цвет. Наиб. кол.	+
	38	261413202403	ПРОКЛАДКА ПЕТЛИ НИЖНЕЙ	2	020, 120	Салатный цвет. Наиб. кол.	+
	38	261413202405	ПРОКЛАДКА ПЕТЛИ НИЖНЕЙ	2	030, 130	Рубиновый цвет. Наиб. кол.	+
	38	261413202409	Прокладка петли нижней	2	060, 160	Темно-серый цвет. Наиб. кол.	+
	39	261413202700	Шайба петли нижней	2	000, 100	Белый цвет. Наиб. кол.	+
	39	261413202702	ШАЙБА ПЕТЛИ НИЖНЕЙ	2	080, 180	Серебристый цвет. Наиб. кол.	+
	39	261413202705	ШАЙБА ПЕТЛИ НИЖНЕЙ	2	010, 110	Бежевый цвет. Наиб. кол.	+

Продолжение таблицы 1

Но- мер ри- сун- ка	Но- мер пози- ции	Код	Наименование	Коли- чес- тво	Испол- нение	Примечание	З/Л
	39	261413202706	ШАЙБА ПЕТЛИ НИЖНЕЙ	2	020, 120	Салатный цвет. Наиб. кол.	+
	39	261413202708	ШАЙБА ПЕТЛИ НИЖНЕЙ	2	030, 130	Рубиновый цвет. Наиб. кол.	+
	39	261413202711	Шайба петли нижней	2	060, 160	Темно-серый цвет. Наиб. кол.	+
	40	281413201600	ВТУЛКА	3	000, 100	Белый цвет. Наиб. кол.	+
	40	281413201601	ВТУЛКА	3	080, 180	Серебристый цвет. Наиб. кол.	+
	40	281413201602	ВТУЛКА	3	010, 110	Бежевый цвет. Наиб. кол.	+
	40	281413201603	ВТУЛКА	3	020, 120	Салатный цвет. Наиб. кол.	+
	40	281413201605	ВТУЛКА	3	030, 130	Рубиновый цвет. Наиб. кол.	+
	40	281413201609	ВТУЛКА	3	060, 160	Темно-серый цвет. Наиб. кол.	+
	41	301113203000	Петля средняя	1			+
	41	301113203005	ПЕТЛЯ СРЕДНЯЯ	1	080, 180	Серебристый цвет Действует до 25.08.2014	+

Продолжение таблицы 1

Но- мер ри- сун- ка	Но- мер пози- ции	Код	Наименование	Коли- чес- тво	Испол- нение	Примечание	З/л
	41	301113203006	ПЕТЛЯ СРЕДНЯЯ	1	010, 110	Бежевый цвет Действует до 25.08.2014	+
	41	301113203007	ПЕТЛЯ СРЕДНЯЯ	1	020, 120	Салатный цвет Действует до 25.08.2014	+
	41	301113203009	ПЕТЛЯ СРЕДНЯЯ	1	030, 130	Рубиновый цвет Действует до 25.08.2014	+
	41	301113203013	ПЕТЛЯ СРЕДНЯЯ	1	060, 160	Мокрый асфальт Действует до 25.08.2014	+
	42	775246300700	Заглушка	6	000, 100	Белый цвет Действует до 25.08.2014	+
	42	775246300701	ЗАГЛУШКА	6	080, 180	Серебристый цвет Действует до 14.07.2014	+
	42	775246300702	ЗАГЛУШКА	6	010, 110	Бежевый цвет Действует до 14.07.2014	+
	42	775246300703	ЗАГЛУШКА	6	020, 120	Салатный цвет Действует до 14.07.2014	+

Продолжение таблицы 1

Но- мер ри- сун- ка	Но- мер пози- ции	Код	Наименование	Коли- чес- тво	Испол- нение	Примечание	З/Л
	42	775246300705	ЗАГЛУШКА	6	030, 130	Рубиновый цвет Действует до 14.07.2014	+
	42	775246300709	ЗАГЛУШКА	6	010, 020, 030, 060, 080, 110, 120, 130, 160, 180	Темно-серый цвет Действует до 25.08.2014	+
	43	341410304600	КРОНШТЕЙН	4			+
	44	773522406800	ФОРМА ДЛЯ ЛЬДА	1			+
	45	769748300800	КОРЗИНА	3			
	46	769748401800	ПОДДОН КОРЗИНЫ	3			+
	47	774142100800	ПАНЕЛЬ ПЕРЕДНЯЯ	3			+
	48	769748300900	КОРЗИНА	1			+
	49	769748401900	ПОДДОН КОРЗИНЫ	1			+
	50	774142100900	ПАНЕЛЬ ПЕРЕДНЯЯ	1			+
	51	730152700600	ПЕТЛЯ НИЖНЯЯ	1			+
	52	773434800600	КРОНШТЕЙН ПЕТЛИ НИЖНИЙ	1			+

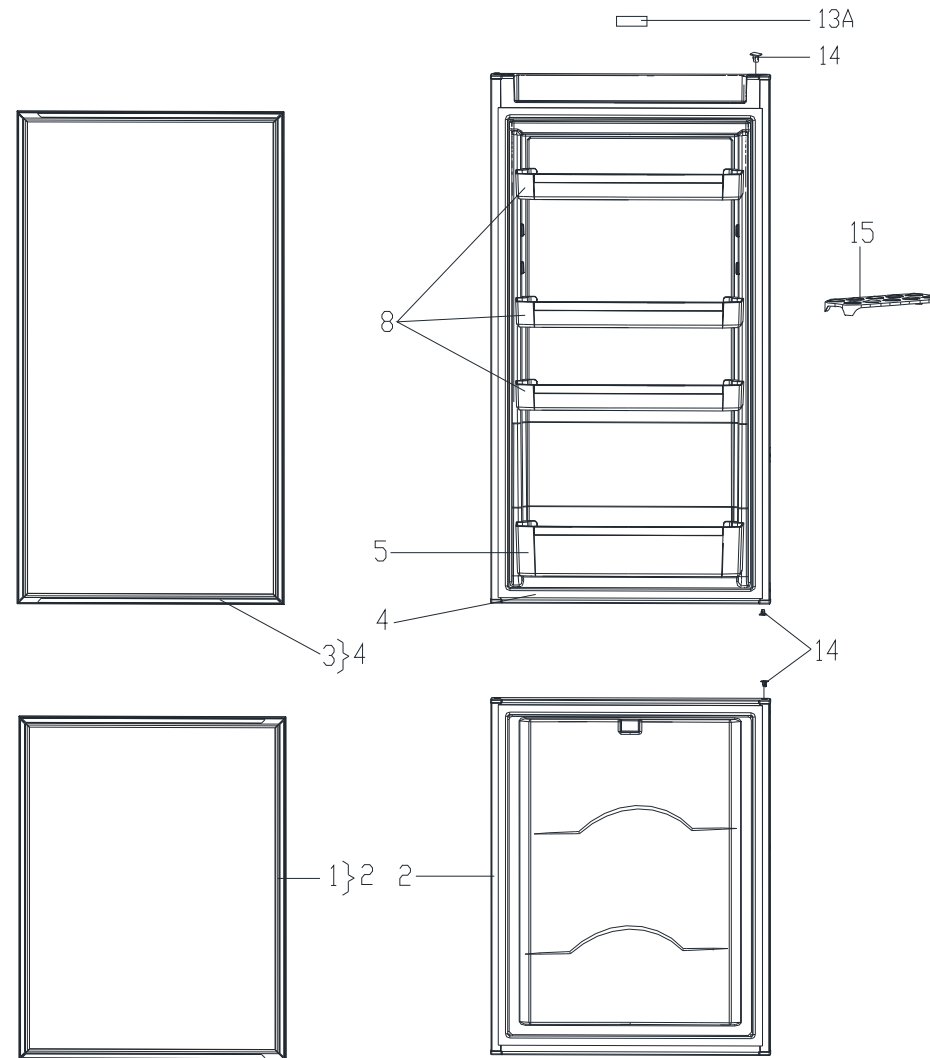


Рисунок 3 - Двери

Таблица 2 - Перечень сборочных единиц и деталей

Но- мер ри- сун- ка	Но- мер пози- ции	Код	Наименование	Коли- чес- тво	Испол- нение	Примечание	З/Л
3	01	769748901507	УПЛОТНИТЕЛЬ	1			+
	02	730534106105	ДВЕРЬ	1	000, 100	Белый цвет	+
	02	730534106106	ДВЕРЬ	1	080, 180	Серебристый цвет	+
	02	730534106107	ДВЕРЬ	1	010, 110	Бежевый цвет	+
	02	730534106108	ДВЕРЬ	1	020, 120	Салатный цвет	+
	02	730534106109	ДВЕРЬ	1	030, 130	Рубиновый цвет	+
	02	730534106116	ДВЕРЬ	1	060, 160	Мокрый асфальт	+
	03	769748901609	УПЛОТНИТЕЛЬ	1			+
	04	730534106000	ДВЕРЬ	1	000, 100	Белый цвет	+
	04	730534106001	ДВЕРЬ	1	080, 180	Серебристый цвет	+
	04	730534106002	ДВЕРЬ	1	010, 110	Бежевый цвет	+
	04	730534106003	ДВЕРЬ	1	020, 130	Салатный цвет	+
	04	730534106004	ДВЕРЬ	1	030, 130	Рубиновый цвет	+
	04	730534106025	ДВЕРЬ	1	060, 160	Мокрый асфальт	+
	05	730513600200	ЕМКОСТЬ	1		Действует до 03.09.2015	+
	05	769748404300	Емкость	1			+
06	769748401100	ОСНОВАНИЕ ЕМКОСТИ	1		Действует до	+	

Продолжение таблицы 2

Но- мер ри- сун- ка	Но- мер пози- ции	Код	Наименование	Коли- чес- тво	Испол- нение	Примечание	З/л
	07	769748900700	КРЫШКА ЕМКОСТИ	1		03.09.2015	+
	08	730513600100	ЕМКОСТЬ	1			+
	08	769748404400	Емкость	1			+
	09	769748401000	ОСНОВАНИЕ ЕМКОСТИ	1		Действует до 03.09.2015	+
	10	769748900600	КРЫШКА ЕМКОСТИ	1			+
	11	730513600300	ЕМКОСТЬ	1			+
	12	769748401200	ОСНОВАНИЕ ЕМКОСТИ	1			+
	13	769748900800	КРЫШКА ЕМКОСТИ	1			+
	13A	908082514432	ЭМБЛЕМА 144-32	1		См. доп. замены	+
	14	301413205400	Пробка	3	000, 100	Белый цвет	+
	14	301413205401	ПРОБКА	3	080, 180	Серебристый цвет	+
	14	301413205403	ПРОБКА	3	010, 110	Бежевый цвет	+
	14	301413205404	ПРОБКА	3	020, 120	Салатный цвет	+
	14	301413205406	ПРОБКА	3	030, 130	Рубиновый цвет	+
	14	301413205409	ПРОБКА	3	060, 160	Темно-серый цвет	+
	15	769748100100	ВКЛАДЫШ ДЛЯ ЯИЦ	1			+

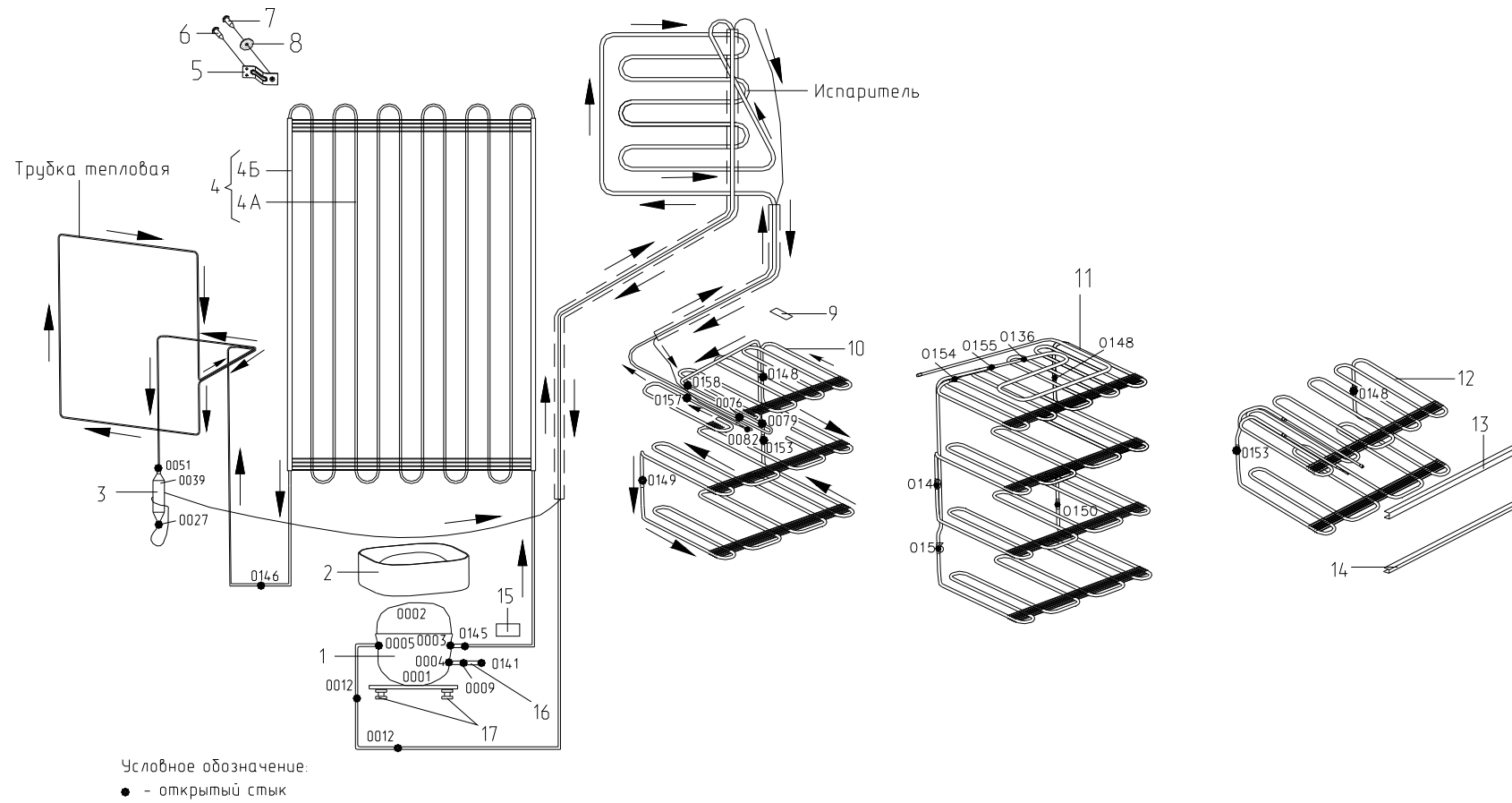


Рисунок 4 - Схема холодильного агрегата

Таблица 3 - Перечень сборочных единиц и деталей

Но- мер ри- сун- ка	Но- мер пози- ции	Код	Наименование	Коли- чес- тво	Испол- нение	Примечание	З/Л
4	01	016800000002	КОМПРЕССОР СТС 87 Н5 ТУ ВУ 100010198.076-2011	1	100, 110, 120, 130, 160, 180		+
	01	024800000005	КОМПРЕССОР СТА87Н5	1	000, 010, 020, 030, 060, 080		+
	01	069744106106	КОМПРЕССОР TLX8.7KK3	1	100, 110, 120, 130, 180	Действует до 11.01.2014	+
	01	069744106206	КОМПРЕССОР TLY8.7KK3	1	000, 010, 020, 030, 080		+
	02	769748402200	СОСУД	1			+
	03	371325105000	Фильтр-осушитель	1			+
	04	769743500400	КОНДЕНСАТОР	1			+
	04А	769743500300	КОНДЕНСАТОР	1		См. доп. замены	+
	04Б	908085700990	ПРОФИЛЬ ЗАЩИТНЫЙ КИ-100 ТО РБ 190233408.002-2004 L=990	2			+
	05	774535300400	КРОНШТЕЙН КОНДЕНСАТОРА	4		Действует до 11.01.2014	+

Продолжение таблицы 3

Но- мер ри- сун- ка	Но- мер пози- ции	Код	Наименование	Коли- чес- тво	Испол- нение	Примечание	З/л
	05	774535301300	КРОНШТЕЙН КОНДЕНСАТОРА	4			+
	06	775080100100	ВИНТ САМОНАРЕЗАЮЩИЙ 4,2x14	8			+
	07	991297000463	ВИНТ ST4.2X14-ST-F-H ART-021747-33	4			+
	08	401325104600	Шайба крепежная	4			+
	09	331770006600	ПЛАСТИНА	1			+
	12	769743105800	ИСПАРИТЕЛЬ	1			+
	13	371321109100	ПРОФИЛЬ	3			+
	14	371320007900	ОБРАМЛЕНИЕ	1			+
	15	281410003702	Демпфер	1			+
	16	774712100200	ТРУБКА ЗАПРАВОЧНАЯ	1			+
	17	071469100200	ПОДУШКА	4		Поставляется с компрессором Действует до 14.07.2014	+
	17	908081000010	ПОДУШКА	4		Поставляется с компрессором	+

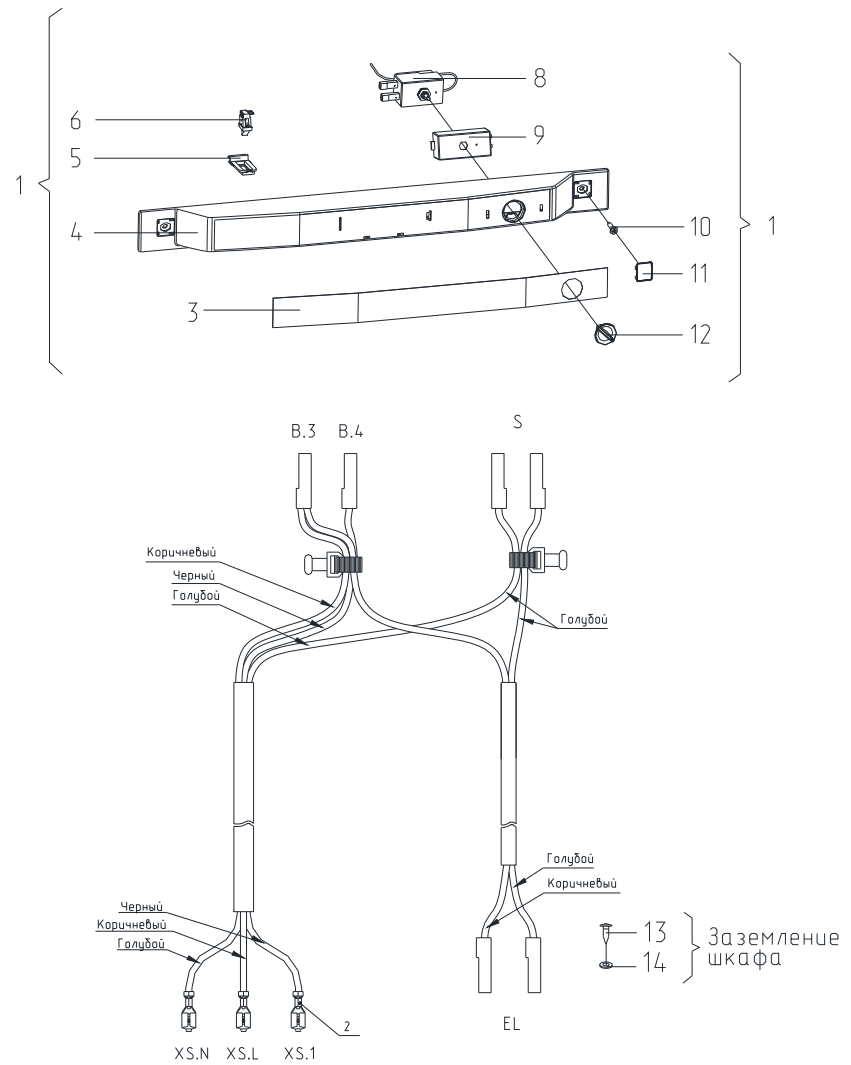


Рисунок 5 - Электропроводка

Таблица 4 - Перечень сборочных единиц и деталей

Но- мер ри- сун- ка	Но- мер пози- ции	Код	Наименование	Коли- чес- тво	Испол- нение	Примечание	З/Л
5	01	768742204804	ОПОРА ТЕРМОРЕГУЛЯТОРА	1	100	Белый цвет. См. доп. замена	
	01	768742204816	ОПОРА ТЕРМОРЕГУЛЯТОРА	1	180	Серебристый цвет. См. доп. замена	
	01	768742204828	ОПОРА ТЕРМОРЕГУЛЯТОРА	1	110	Бежевый цвет. См. доп. замена	
	01	768742204840	ОПОРА ТЕРМОРЕГУЛЯТОРА	1	120	Салатный цвет. См. доп. замена	
	01	768742204852	ОПОРА ТЕРМОРЕГУЛЯТОРА	1	130	Рубиновый цвет. См. доп. замена	
	01	768742204864	ОПОРА ТЕРМОРЕГУЛЯТОРА	1	000	Белый цвет. См. доп. замена	
	01	768742204870	ОПОРА ТЕРМОРЕГУЛЯТОРА	1	080	Серебристый цвет. См. доп. замена	
	01	768742204876	ОПОРА ТЕРМОРЕГУЛЯТОРА	1	010	Бежевый цвет. См. доп. замена	
	01	768742204882	ОПОРА ТЕРМОРЕГУЛЯТОРА	1	020	Салатный цвет. См. доп. замена	
	01	768742204888	ОПОРА ТЕРМОРЕГУЛЯТОРА	1	030	Рубиновый цвет. См. доп. замена	

Продолжение таблицы 4

Но- мер ри- сун- ка	Но- мер пози- ции	Код	Наименование	Коли- чес- тво	Испол- нение	Примечание	З/Л
	01	768742204891	ОПОРА ТЕРМОРЕГУЛЯТОРА	1	160	Мокрый асфальт. См. доп. замены	
	01	768742204897	ОПОРА ТЕРМОРЕГУЛЯТОРА	1	060		
	02	768562108704	ЭЛЕКТРОПРОВОДКА	1	100, 110, 120, 130, 160, 180		+
	02	768562108716	ЭЛЕКТРОПРОВОДКА	1	000, 010, 020, 030, 060, 080		+
	03	908082519037	ЭМБЛЕМА СЕРИЯ 190-37	1			+
	04	773522403900	МАСКА	1	000, 100	Белый цвет	+
	04	773522403902	МАСКА	1	080, 180	Серебристый цвет	+
	04	773522403903	МАСКА	1	010, 110	Бежевый цвет	+
	04	773522403904	МАСКА	1	020, 120	Салатный цвет	+
	04	773522403905	МАСКА	1	030, 130	Рубиновый цвет	+
	04	773522403915	МАСКА	1	060, 160	Темно-серый цвет	+
	05	775234100200	ЗАГЛУШКА	1	000, 100	Белый цвет	+

Продолжение таблицы 4

Но- мер ри- сун- ка	Но- мер пози- ции	Код	Наименование	Коли- чес- тво	Испол- нение	Примечание	З/Л
	05	775234100201	ЗАГЛУШКА	1	080, 180	Серебристый цвет	+
	05	775234100202	ЗАГЛУШКА	1	010, 110	Бежевый цвет	+
	05	775234100203	ЗАГЛУШКА	1	020, 120	Салатный цвет	+
	05	775234100204	ЗАГЛУШКА	1	030, 130	Рубиновый цвет	+
	05	775234100205	ЗАГЛУШКА	1	060, 160	Темно-серый цвет	+
	06	908081700133	ВЫКЛЮЧАТЕЛЬ WP 7.2.4,8	1		См. доп. замены	+
	07	773434801200	КРОНШТЕЙН	1			+
	08	908081450556	ТЕРМОРЕГУЛЯТОР 077B3556 TT-0049-2009 Ф.DANFOSS	1		См. доп. замены	+
	09	773434801100	КРОНШТЕЙН	1		Действует до 14.07.2014	+
	10	991284830320	ВИНТ 3,9X32 DIN	2			+
	11	775378400800	ЗАГЛУШКА	2	000, 100	Белый цвет	+
	11	775378400801	ЗАГЛУШКА	2	080, 180	Серебристый цвет	+
	11	775378400802	ЗАГЛУШКА	2	010, 110	Бежевый цвет	+
	11	775378400803	ЗАГЛУШКА	2	020, 120	Салатный цвет	+
	11	775378400804	ЗАГЛУШКА	2	030, 130	Рубиновый цвет	+
	11	775378400807	ЗАГЛУШКА	2	060, 160	Темно-серый цвет	+

Продолжение таблицы 4

Но- мер ри- сун- ка	Но- мер пози- ции	Код	Наименование	Коли- чес- тво	Испол- нение	Примечание	З/л
	12	775375700300	РУЧКА ТЕМОРЕГУЛЯТОРА	1			+
	13	991284831413	ВИНТ В.М4-8gx8.32.Л63.039 ГОСТ 17473-80	1			+
	14	991286836022	Шайба 4 65Г 019 ГОСТ 6402-70	1			+

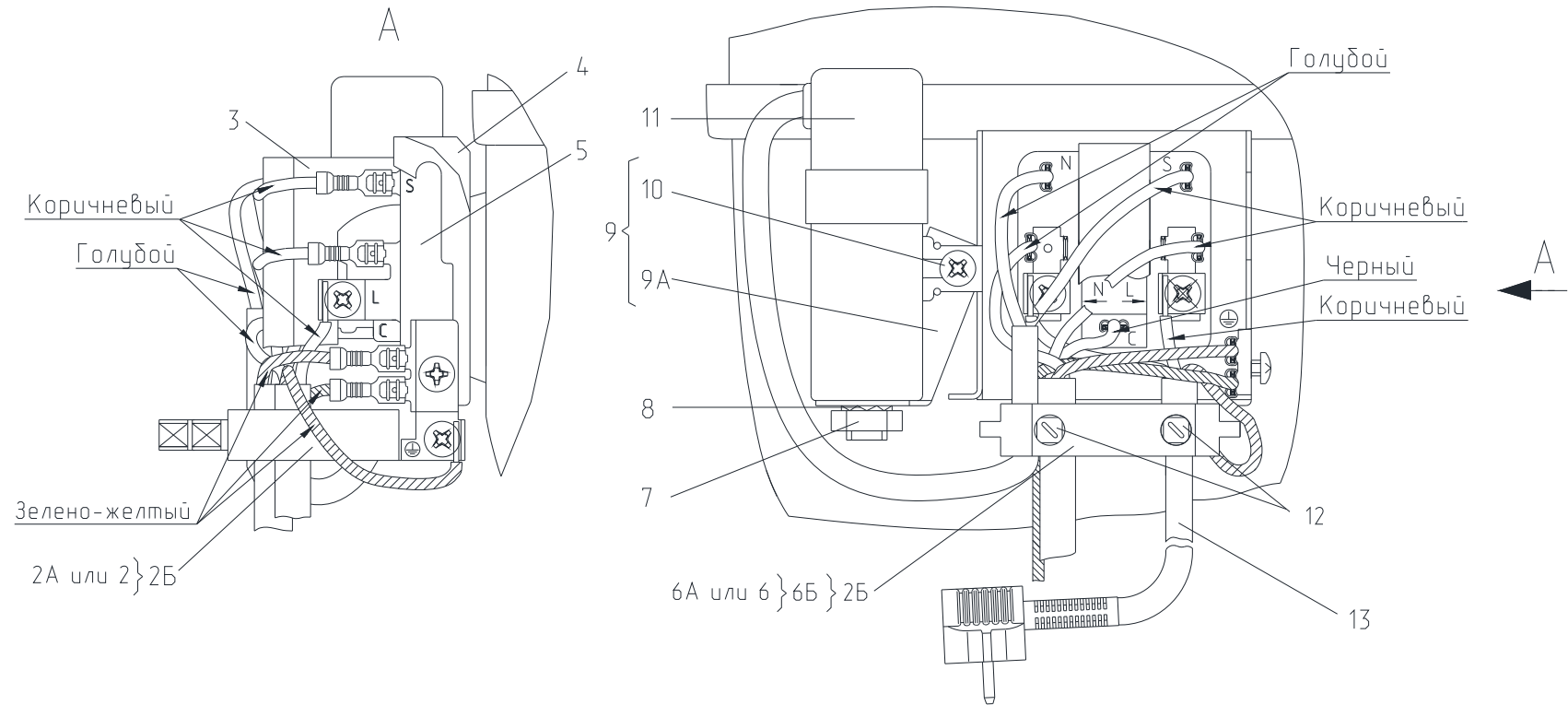


Рисунок 6 - Комплект пусковой (с компрессорами TLX, TLY)

Таблица 5 - Перечень сборочных единиц и деталей

Но- мер ри- сун- ка	Но- мер пози- ции	Код	Наименование	Коли- чес- тво	Примечание	З/ч
6	02Б	073103101000	ДЕРЖАТЕЛЬ 103N1010	1	Взамен деталей поз. 2А, 9А, 15А. Поставляется с компрессором Действует до 11.01.2014	+
	03	073103047600	КРЫШКА ЗАЩИТНАЯ ЕПВА.000100.010	1	Поставляется с компрессором Действует до 11.01.2014	+
	04	073103201000	КРЫШКА РЕЛЕ ЕПВА.000100.050	1	Действует до 11.01.2014	+
	05	064746100301	РЕЛЕ ПУСКОВОЕ РТС (ЕПВА 000200.000)	1	Поставляется с компрессором Действует до 11.01.2014	+
	06	073103032800	СКОБА	1	Применяется в составе поз. 2Б Действует до 11.01.2014	+
	06А	000011101000	СКОБА (ЕПВА.000111.010)	1	Совместно с дет. поз. 2А, 15А взамен поз. 2Б Действует до 11.01.2014	+
	06Б	073103012600	ХОМУТ	1	Действует до 11.01.2014	+
	09	908081101496	КРОНШТЕЙН КОНДЕНСАТОРА В СБОРЕ ANF H65-2012-3 ТТ-0488- 2012	1	Действует до 21.04.2014	+
	09А	073117030000	КРОНШТЕЙН КОНДЕНСАТОРА 117- 0300	1	Поставляется с компрессором Действует до 11.01.2014	+
	11	908082628207	КОНДЕНСАТОР Д78С-450-4 ИСП."Д" ТУ 06-07КЖИ.116.010 ТУ	1	См. доп. замена Действует до 11.01.2014	+
13	903555001591	ВИЛКА ОПРЕСС.Р-23-16-250-Н05VV- F 3G 0.75-1.8 ТТ-0003-2010	1	См. доп. замена. По заказ-наряду Действует до 11.01.2014	+	

Продолжение таблицы 5

Но- мер ри- сун- ка	Но- мер пози- ции	Код	Наименование	Коли- чес- тво	Примечание	З/ч
	13	903555001600	ВИЛКА ОПР40(007)-16-250-60227 IEC53 3X0.75-1.8-Б1-1ROHS	1	См. доп. замена Действует до 11.01.2014	+

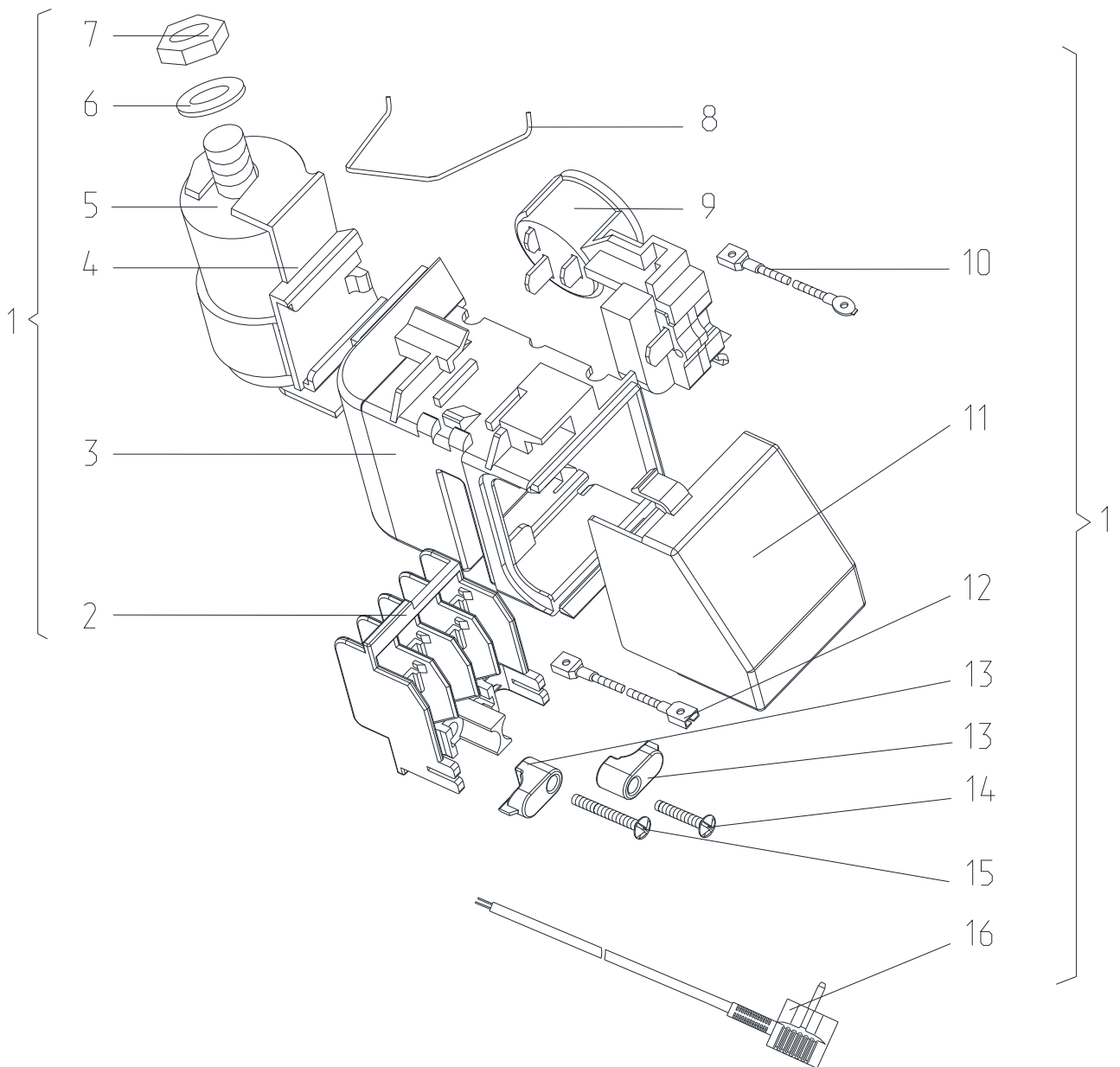


Рисунок 7 - Шнур питания (с компрессорами СТС, СТВ)

Таблица 6 - Перечень сборочных единиц и деталей

Но- мер ри- сун- ка	Но- мер пози- ции	Код	Наименование	Коли- чес- тво	Примечание	З/л
7	01	764114900109	ШНУР ПИТАНИЯ	1		+
	01	764114900111	ШНУР ПИТАНИЯ	1	По заказ- наряду	+
	02	064114902600	ВСТАВКА	1		+
	03	073531400400	ОСНОВАНИЕ	1		+
	04	073431100100	КРОНШТЕЙН	1		+
	04	073431100200	КРОНШТЕЙН	1	По заказ- наряду	+
	05	281167108004	КОНДЕНСАТОР	1		+
	05	908082628040	КОНДЕНСАТОР D78C-450-4 ИСПОЛН. "В" ТУ 01-010.116.011 ТУ	1	См. доп. замены	+
	06		ШАЙБА СТОПОРНАЯ	1	Поставляется совместно с конденсатаром	+
	07		ГАЙКА М8	1		+
	08	074674300200	ЗАЖИМ	1		+
	09	064746100109	БЛОК ПУСКОЗАЩИТНЫЙ	1		+
	10	341777109102	ПРОВОД ЗАЗЕМЛЕНИЯ	1		
	10	768561206202	ПРОВОД ЗАЗЕМЛЕНИЯ	1	По заказ-наряду	
	11	073531300300	Крышка	1		+
	12	341777109101	ПРОВОД ЗАЗЕМЛЕНИЯ	1		
12	768561206201	ПРОВОД ЗАЗЕМЛЕНИЯ	1	По заказ- наряду		
13	075857300300	ПРИХВАТ	2		+	
14	075815100200	ВИНТ	1	См. доп. замены	+	
15	075815100201	ВИНТ	1		+	
16	903555001534	ВИЛКА ОПРЕС.AU-003-16-250-H05VV-F 3G 0.75-1.8 ТТ-0319-2012	1	По заказ- наряду. См. доп. замены	+	

Продолжение таблицы 6

Но- мер ри- сун- ка	Но- мер пози- ции	Код	Наименование	Коли- чес- тво	Примечание	З/Л
	16	903555001600	ВИЛКА ОПР40(007)-16-250-60227 IEC53 3X0.75-1.8-Б1-1ROHS	1	См. доп. замены. ТУ ВУ 700063643.001 -2010	+

## 4 Алфавитный указатель

Перечень сборочных единиц и деталей, расположенных в алфавитном порядке, указан в таблице 7.

Таблица 7

Код	Наименование	Номер рисунка	Номер позиции	З/ч
064746100109	БЛОК ПУСКОЗАЩИТНЫЙ	7	09	+
903555001600	ВИЛКА ОПР40(007)-16-250-60227 IEC53 3X0.75-1.8-Б1-1ROHS	6	13	+
903555001600	ВИЛКА ОПР40(007)-16-250-60227 IEC53 3X0.75-1.8-Б1-1ROHS	7	16	+
903555001534	ВИЛКА ОПРЕС.AU-003-16-250-H05VV-F 3G 0.75-1.8 ТТ-0319-2012	7	16	+
903555001591	ВИЛКА ОПРЕСС.P-23-16-250-H05VV-F 3G 0.75-1.8 ТТ-0003-2010	6	13	+
075815100200	ВИНТ	7	14	+
075815100201	ВИНТ	7	15	+
991284830320	ВИНТ 3,9X32 DIN	5	10	+
991297000463	ВИНТ ST4.2X14-ST-F-H ART-021747-33	4	07	+
991284831413	ВИНТ В.М4-8gx8.32.Л63.039 ГОСТ 17473-80	5	13	+
775080100200	ВИНТ РЕЗЬБОНАРЕЗАЮЩИЙ М6x18	2	06	+
775080100100	ВИНТ САМОНАРЕЗАЮЩИЙ 4,2x14	2	18	+
775080100100	ВИНТ САМОНАРЕЗАЮЩИЙ 4,2x14	4	06	+
769748100100	ВКЛАДЫШ ДЛЯ ЯИЦ	3	15	+
222013303300	ВСТАВКА	2	09А	+
301111500500	ВСТАВКА	2	11	+
222013303300	ВСТАВКА	2	21	+
064114902600	ВСТАВКА	7	02	+
301111500502	ВСТАВКА	2	11	+
222013303303	ВСТАВКА	2	21	+
301111500505	ВСТАВКА	2	11	+
222013303305	ВСТАВКА	2	21	+
301111500503	ВСТАВКА	2	11	+
222013303304	ВСТАВКА	2	21	+
301111500501	ВСТАВКА	2	11	+
222013303302	ВСТАВКА	2	21	+
222013303307	ВСТАВКА	2	21	+
281413201600	ВТУЛКА	2	40	+
281413201609	ВТУЛКА	2	40	+
281413201602	ВТУЛКА	2	40	+
281413201605	ВТУЛКА	2	40	+
281413201603	ВТУЛКА	2	40	+
281413201601	ВТУЛКА	2	40	+
908081700133	ВЫКЛЮЧАТЕЛЬ WP 7.2.4,8	5	06	+
-	ГАЙКА М8	7	07	+
730534106105	ДВЕРЬ	3	02	+
730534106106	ДВЕРЬ	3	02	+
730534106107	ДВЕРЬ	3	02	+
730534106108	ДВЕРЬ	3	02	+
730534106109	ДВЕРЬ	3	02	+
730534106116	ДВЕРЬ	3	02	+
730534106000	ДВЕРЬ	3	04	+
730534106001	ДВЕРЬ	3	04	+
730534106002	ДВЕРЬ	3	04	+

## Продолжение таблицы 7

Код	Наименование	Номер рисунка	Номер позиции	3/4
730534106003	ДВЕРЬ	3	04	+
730534106004	ДВЕРЬ	3	04	+
730534106025	ДВЕРЬ	3	04	+
073103101000	ДЕРЖАТЕЛЬ 103N1010	6	02Б	+
281410003702	Демпфер	4	15	+
730513600200	ЕМКОСТЬ	3	05	+
730513600100	ЕМКОСТЬ	3	08	+
730513600300	ЕМКОСТЬ	3	11	+
301510206500	ЕРШ	2	15	+
769748404300	Емкость	3	05	+
769748404400	Емкость	3	08	+
775234100200	ЗАГЛУШКА	5	05	+
775234100201	ЗАГЛУШКА	5	05	+
775234100202	ЗАГЛУШКА	5	05	+
775234100203	ЗАГЛУШКА	5	05	+
775234100204	ЗАГЛУШКА	5	05	+
775234100205	ЗАГЛУШКА	5	05	+
775378400800	ЗАГЛУШКА	5	11	+
775246300702	ЗАГЛУШКА	2	42	+
775378400802	ЗАГЛУШКА	5	11	+
775246300705	ЗАГЛУШКА	2	42	+
775378400804	ЗАГЛУШКА	5	11	+
775246300703	ЗАГЛУШКА	2	42	+
775378400803	ЗАГЛУШКА	5	11	+
775246300701	ЗАГЛУШКА	2	42	+
775378400801	ЗАГЛУШКА	5	11	+
775246300709	ЗАГЛУШКА	2	42	+
775378400807	ЗАГЛУШКА	5	11	+
301130203200	ЗАЖИМ	2	08	+
074674300200	ЗАЖИМ	7	08	+
775246300700	Заглушка	2	42	+
769743105800	ИСПАРИТЕЛЬ	4	12	+
331331103700	КАТОК	2	04	+
016800000002	КОМПРЕССОР СТС 87 Н5 ТУ ВУ 100010198.076-2011	4	01	+
069744106106	КОМПРЕССОР TLX8.7КК3	4	01	+
069744106206	КОМПРЕССОР TLY8.7КК3	4	01	+
024800000005	КОМПРЕССОР СТА87Н5	4	01	+
769743500400	КОНДЕНСАТОР	4	04	+
769743500300	КОНДЕНСАТОР	4	04А	+
281167108004	КОНДЕНСАТОР	7	05	+
908082628040	КОНДЕНСАТОР D78C-450-4 ИСПОЛН. "В" ТУ 01-010.116.011 ТУ	7	05	+
908082628207	КОНДЕНСАТОР Д78С-450-4 ИСП."Д" ТУ 06- 07КЖИ.116.010 ТУ	6	11	+
769748300800	КОРЗИНА	2	45	
769748300900	КОРЗИНА	2	48	+
341410304601	КРОНШТЕЙН	2	09	+
341410304600	КРОНШТЕЙН	2	43	+
773434801200	КРОНШТЕЙН	5	07	+
773434801100	КРОНШТЕЙН	5	09	+
073431100100	КРОНШТЕЙН	7	04	+

Продолжение таблицы 7

Код	Наименование	Номер рисунка	Номер позиции	З/ч
073431100200	КРОНШТЕЙН	7	04	+
774535300400	КРОНШТЕЙН КОНДЕНСАТОРА	4	05	+
774535301300	КРОНШТЕЙН КОНДЕНСАТОРА	4	05	+
073117030000	КРОНШТЕЙН КОНДЕНСАТОРА 117-0300	6	09А	+
908081101496	КРОНШТЕЙН КОНДЕНСАТОРА В СБОРЕ ANF H65-2012-3 ТТ-0488-2012	6	09	+
774535300300	КРОНШТЕЙН ПЕТЛИ ВЕРХНЕЙ	2	27	+
773434800600	КРОНШТЕЙН ПЕТЛИ НИЖНИЙ	2	52	+
730125102900	КРЫШКА	2	19	+
773521401400	КРЫШКА	2	19	+
773521401700	КРЫШКА	2	25	+
730125102902	КРЫШКА	2	19	+
773521401402	КРЫШКА	2	19	+
773521401702	КРЫШКА	2	25	+
769748900700	КРЫШКА ЕМКОСТИ	3	07	+
769748900600	КРЫШКА ЕМКОСТИ	3	10	+
769748900800	КРЫШКА ЕМКОСТИ	3	13	+
073103047600	КРЫШКА ЗАЩИТНАЯ ЕПВА.000100.010	6	03	+
730125102907	КРЫШКА	2	19	+
073103201000	КРЫШКА РЕЛЕ ЕПВА.000100.050	6	04	+
730125102904	КРЫШКА	2	19	+
773521401404	КРЫШКА	2	19	+
773521401704	КРЫШКА	2	25	+
773521401403	КРЫШКА	2	19	+
773521401703	КРЫШКА	2	25	+
730125102903	КРЫШКА	2	19	+
730125102901	КРЫШКА	2	19	+
773521401401	КРЫШКА	2	19	+
773521401701	КРЫШКА	2	25	+
773521401707	КРЫШКА	2	25	+
220011204400	Клин	2	24	+
730152700700	Кронштейн	2	26	+
073531300300	Крышка	7	11	+
908081800083	ЛАМПА РН 230-240-15Х(СТ.НИК.) ТУ ВУ 200007197.059-2005	2	17	+
301130105900	ЛОПАТКА	2	37	+
773522403900	МАСКА	5	04	+
773522403902	МАСКА	5	04	+
773522403903	МАСКА	5	04	+
773522403904	МАСКА	5	04	+
773522403905	МАСКА	5	04	+
773522403915	МАСКА	5	04	+
371320007900	ОБРАМЛЕНИЕ	4	14	+
730131900300	ОПОРА	2	01	+
730132900200	ОПОРА ЗАДНЯЯ	2	03	+
768742204804	ОПОРА ТЕРМОРЕГУЛЯТОРА	5	01	
768742204816	ОПОРА ТЕРМОРЕГУЛЯТОРА	5	01	
768742204828	ОПОРА ТЕРМОРЕГУЛЯТОРА	5	01	
768742204840	ОПОРА ТЕРМОРЕГУЛЯТОРА	5	01	
768742204852	ОПОРА ТЕРМОРЕГУЛЯТОРА	5	01	
768742204864	ОПОРА ТЕРМОРЕГУЛЯТОРА	5	01	
768742204870	ОПОРА ТЕРМОРЕГУЛЯТОРА	5	01	

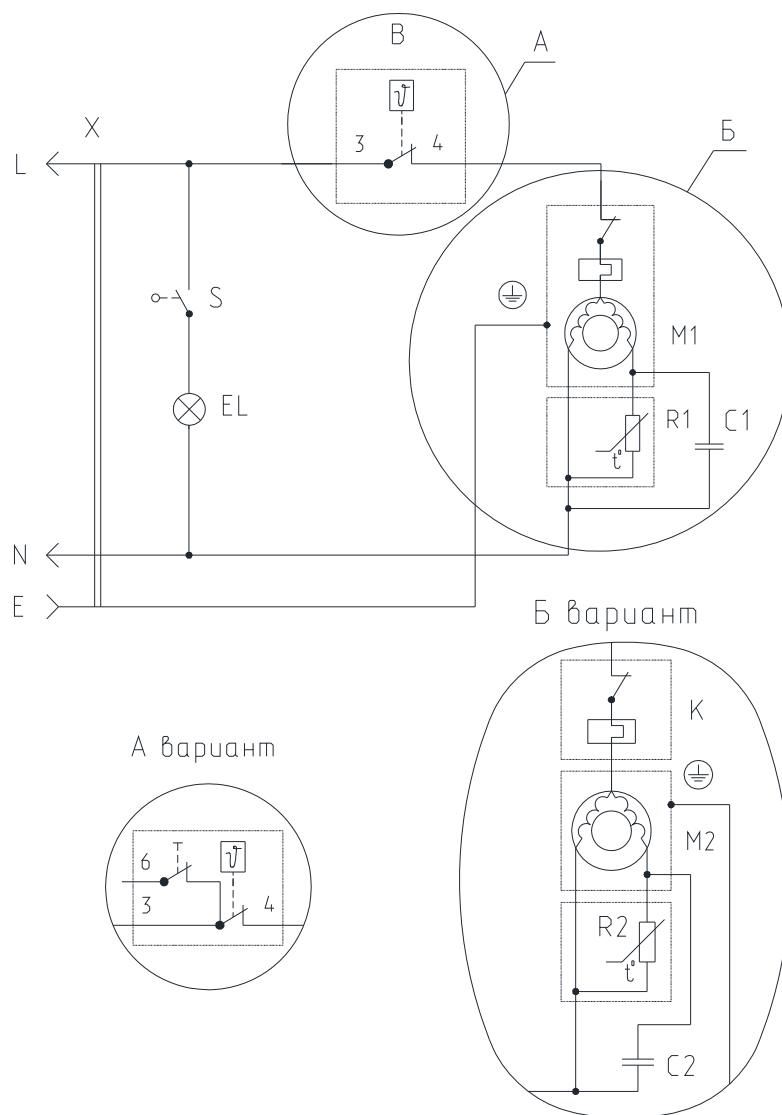
## Продолжение таблицы 7

Код	Наименование	Номер рисунка	Номер позиции	3/4
768742204876	ОПОРА ТЕРМОРЕГУЛЯТОРА	5	01	
768742204882	ОПОРА ТЕРМОРЕГУЛЯТОРА	5	01	
768742204888	ОПОРА ТЕРМОРЕГУЛЯТОРА	5	01	
768742204891	ОПОРА ТЕРМОРЕГУЛЯТОРА	5	01	
768742204897	ОПОРА ТЕРМОРЕГУЛЯТОРА	5	01	
073531400400	ОСНОВАНИЕ	7	03	+
769748401100	ОСНОВАНИЕ ЕМКОСТИ	3	06	+
769748401000	ОСНОВАНИЕ ЕМКОСТИ	3	09	+
769748401200	ОСНОВАНИЕ ЕМКОСТИ	3	12	+
771514100200	ОСЬ	2	05	+
774112100400	ОТРАЖАТЕЛЬ	2	34	+
771451100100	Ось	2	28	+
768742201000	ПАНЕЛЬ МОНТАЖНАЯ	2	30	+
773522402700	ПАНЕЛЬ МОНТАЖНАЯ	2	32	+
774142100800	ПАНЕЛЬ ПЕРЕДНЯЯ	2	47	+
774142100900	ПАНЕЛЬ ПЕРЕДНЯЯ	2	50	+
371327504001	ПАТРОН Е14 К-001 4.8	2	33	+
730152700600	ПЕТЛЯ НИЖНЯЯ	2	51	+
301113203006	ПЕТЛЯ СРЕДНЯЯ	2	41	+
301113203013	ПЕТЛЯ СРЕДНЯЯ	2	41	+
301113203009	ПЕТЛЯ СРЕДНЯЯ	2	41	+
301113203007	ПЕТЛЯ СРЕДНЯЯ	2	41	+
301113203005	ПЕТЛЯ СРЕДНЯЯ	2	41	+
774134400100	ПЛАСТИНА	2	20	+
331770006600	ПЛАСТИНА	4	09	+
774134400102	ПЛАСТИНА	2	20	+
774134400104	ПЛАСТИНА	2	20	+
774134400103	ПЛАСТИНА	2	20	+
774134400101	ПЛАСТИНА	2	20	+
774134400107	ПЛАСТИНА	2	20	+
773522402800	ПЛАФОН	2	35	+
769748401800	ПОДДОН КОРЗИНЫ	2	46	+
769748401900	ПОДДОН КОРЗИНЫ	2	49	+
071469100200	ПОДУШКА	4	17	+
908081000010	ПОДУШКА	4	17	+
769748500800	ПОЛКА-СТЕКЛО	2	13	+
769748500600	ПОЛКА-СТЕКЛО	2	16	+
775857100100	ПРИЖИМ	2	31	+
075857300300	ПРИХВАТ	7	13	+
301413205403	ПРОБКА	3	14	+
301413205406	ПРОБКА	3	14	+
301413205404	ПРОБКА	3	14	+
301413205401	ПРОБКА	3	14	+
301413205409	ПРОБКА	3	14	+
341777109102	ПРОВОД ЗАЗЕМЛЕНИЯ	7	10	
768561206202	ПРОВОД ЗАЗЕМЛЕНИЯ	7	10	
341777109101	ПРОВОД ЗАЗЕМЛЕНИЯ	7	12	
768561206201	ПРОВОД ЗАЗЕМЛЕНИЯ	7	12	
261413202402	ПРОКЛАДКА ПЕТЛИ НИЖНЕЙ	2	38	+
261413202405	ПРОКЛАДКА ПЕТЛИ НИЖНЕЙ	2	38	+
261413202403	ПРОКЛАДКА ПЕТЛИ НИЖНЕЙ	2	38	+
261413202401	ПРОКЛАДКА ПЕТЛИ НИЖНЕЙ	2	38	+

## Продолжение таблицы 7

Код	Наименование	Номер рисунка	Номер позиции	З/ч
371321109100	ПРОФИЛЬ	4	13	+
908085700990	ПРОФИЛЬ ЗАЩИТНЫЙ КИ-100 ТО РБ 190233408.002-2004 L=990	4	04Б	+
301113203000	Петля средняя	2	41	+
281411102700	Пластина	2	07	+
301500101400	Пробка	2	10	+
301413205400	Пробка	3	14	+
261413202400	Прокладка петли нижней	2	38	+
261413202409	Прокладка петли нижней	2	38	+
064746100301	РЕЛЕ ПУСКОВОЕ РТС (ЕПВА 000200.000)	6	05	+
775375700300	РУЧКА ТЕМОРЕГУЛЯТОРА	5	12	+
073103032800	СКОБА	6	06	+
000011101000	СКОБА (ЕПВА.000111.010)	6	06А	+
769748200400	СОСУД	2	12	+
769748402200	СОСУД	4	02	+
908081450556	ТЕМОРЕГУЛЯТОР 077В3556 ТТ-0049-2009 Ф. DANFOSS	5	08	+
774712100200	ТРУБКА ЗАПРАВОЧНАЯ	4	16	+
769748901507	УПЛОТНИТЕЛЬ	3	01	+
769748901609	УПЛОТНИТЕЛЬ	3	03	+
773434800900	УПОР ЗАДНИЙ	2	22	+
773522406800	ФОРМА ДЛЯ ЛЬДА	2	44	+
371325105000	Фильтр-осушитель	4	03	+
073103012600	ХОМУТ	6	06Б	+
261413202705	ШАЙБА ПЕТЛИ НИЖНЕЙ	2	39	+
261413202708	ШАЙБА ПЕТЛИ НИЖНЕЙ	2	39	+
261413202706	ШАЙБА ПЕТЛИ НИЖНЕЙ	2	39	+
261413202702	ШАЙБА ПЕТЛИ НИЖНЕЙ	2	39	+
-	ШАЙБА СТОПОРНАЯ	7	06	+
730144405435	ШКАФ	2	02	+
730144405436	ШКАФ	2	02	+
730144405437	ШКАФ	2	02	+
730144405438	ШКАФ	2	02	+
730144405439	ШКАФ	2	02	+
730144405456	ШКАФ	2	02	+
764114900109	ШНУР ПИТАНИЯ	7	01	+
764114900111	ШНУР ПИТАНИЯ	7	01	+
991286836022	Шайба 4 65Г 019 ГОСТ 6402-70	5	14	+
401325104600	Шайба крепежная	4	08	+
261413202700	Шайба петли нижней	2	39	+
261413202711	Шайба петли нижней	2	39	+
768562108704	ЭЛЕКТРОПРОВОДКА	5	02	+
768562108716	ЭЛЕКТРОПРОВОДКА	5	02	+
908082514432	ЭМБЛЕМА 144-32	3	13А	+
908082500429	ЭМБЛЕМА СЕРИЯ 144-29	2	29	+
908082514432	ЭМБЛЕМА СЕРИЯ 144-32	2	29	+
908082519037	ЭМБЛЕМА СЕРИЯ 190-37	5	03	+

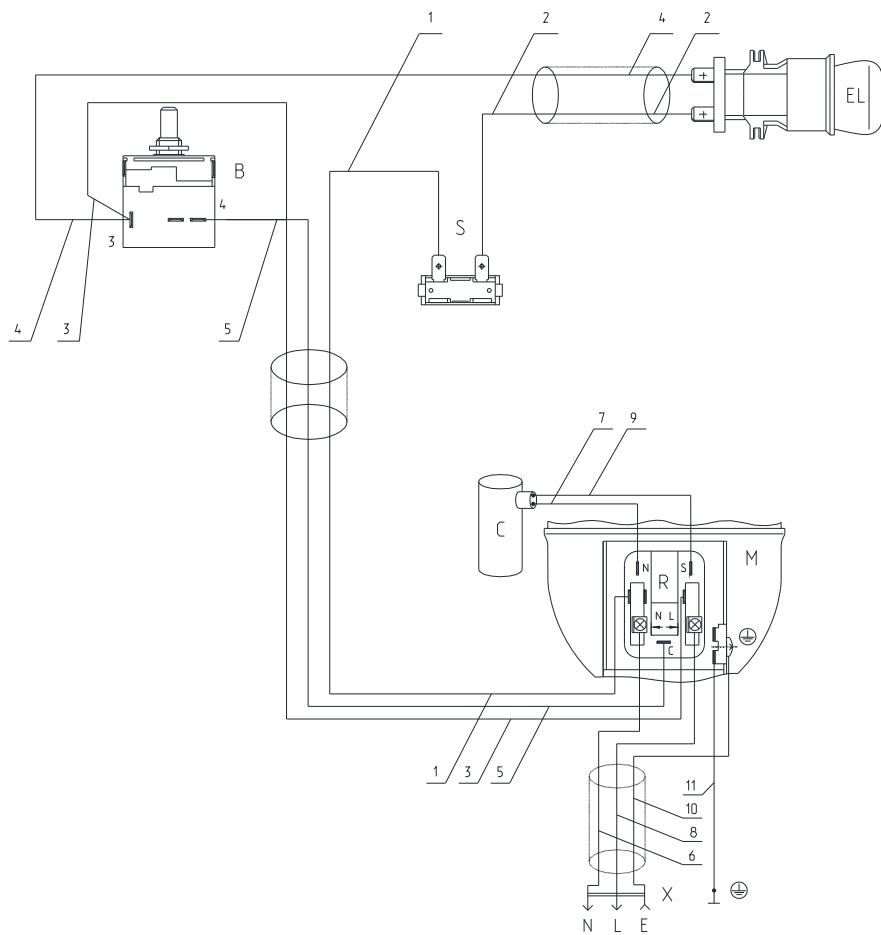
Приложение А  
Схемы электрические



Перечень элементов указан в таблице А.1.  
Рисунок А.1 - Схема электрическая принципиальная

Таблица А.1

Поз. обозн.	Наименование	Кол.	Примечание
В	Терморегулятор 077В3556 ТТ-0049-2009 ф. "Danfoss" или Терморегулятор К59-S6068 ТТ-0097-2009 ф. "Invensys" или	1	
С1	Конденсатор СВВ65А-2-4 ТТ-0397-2011 ф. "EPCOS"	1	
С2	Конденсатор Д78С-450-4 исполнение "В" ТУ 06-07 КЖИ.116.010 ТУ или Конденсатор MSB МКР 4/400 VI/E 892 ТТ-0205-2009 ф. "HYDRA"	1	
EL	Лампа РН 230-240-15Х ТУ ВУ200007197.059-2005	1	
К	Реле РКТ9 ТУ ВУ 100010198.076-2011	1	
М1	Электродвигатель компрессора серия TL ТУ ВУ 100010198.071-2008	1	
М2	Электродвигатель компрессора серии СТ ТУ ВУ 100010198.076-2011	1	
Р1	Реле пусковое РТС или ePТС ТУ ВУ 100010198.071-2008	1	
Р2	Реле РТ3 ТУ ВУ 100010198.076-2011	1	
С	Выключатель WP7.2.4,8 ТТ-0007-2009 ф. "Elwat" или Выключатель ВК70-2 ТУ ВУ 600066646.110-2008	1	
Х	Вилка опрессованная 007-16-250-60227 IEC 53 3x0,75-1,8-Б1-1 ТУ ВУ 700063643.001-2010 или Вилка опрессованная Р-23-16-250-Н05VV-F 3G 0.75-1.8 ТТ- 0003-2010 ф. "Start"	1	



Соединения проводов указаны в таблице А.2.  
Рисунок А.2 - Схема электрическая соединений

Таблица А.2

Номер провода	Откуда идет	Куда поступает	Цвет изоляции	Примечание
1	Клемма N реле R	Контакт выключателя S	Голубой	
2	Контакт выключателя S	Контакт лампы EL	Голубой	
3	Клемма L реле R	Контакт 3 датчика-реле температуры В	Коричневый	
4	Контакт 3 датчика-реле температуры В	Контакт лампы EL	Коричневый	
5	Клемма С реле R	Контакт 4 датчика-реле температуры В	Черный	
6	X. N	Клемма N реле R	Голубой	
7	Конденсатор С	Клемма N реле R	Голубой	
8	X. L	Клемма L реле R	Коричневый	
9	Конденсатор С	Клемма S реле R	Коричневый	
10	X. E	Клемма $\oplus$ (M)	Зелено-желтый	
11	Клемма $\oplus$ (M)	Контакт шкафа $\ominus$	Зелено-желтый	

## Приложение Б

### Конструктивные отличия холодильников

Таблица Б.1

Наименование модели																									Варианты исполнения																		
Холодильник - морозильник ХМ-4708-XXX						Холодильник - морозильник ХМ-4709-XXX						Холодильник - морозильник ХМ-4710-XXX						Холодильник - морозильник ХМ-4711-XXX						Холодильник - морозильник ХМ-4712-XXX						Холодильник - морозильник ХМ-4713-XXX						Цвет	Класс энерго-эффективности						
Обозначение	Исполнение модели	L мм	L1 мм	L2 мм	Литера	Масса кг	Обозначение	Исполнение модели	L мм	L1 мм	L2 мм	Литера	Масса кг	Обозначение	Исполнение модели	L мм	L1 мм	L2 мм	Литера	Масса кг	Обозначение	Исполнение модели	L мм	L1 мм	L2 мм	Литера	Масса кг	Обозначение	Исполнение модели	L мм	L1 мм	L2 мм	Литера	Масса кг									
МКАУ.697123.32	ХМ-4708-000				A		МКАУ.697123.33	ХМ-4709-000				A		МКАУ.697123.34	ХМ-4710-000				A		МКАУ.697123.34	ХМ-4711-000				A		МКАУ.697123.55	ХМ-4712-000				A		МКАУ.697123.58	ХМ-4713-000				A		белый	А
-010	ХМ-4708-010				A		-010	ХМ-4709-010				A		-010	ХМ-4710-010				A		-010	ХМ-4711-010				A		-010	ХМ-4712-010				A		-010	ХМ-4713-010				A		белый по RAL 1015	
-020	ХМ-4708-020				A		-020	ХМ-4709-020				A		-020	ХМ-4710-020				A		-020	ХМ-4711-020				A		-020	ХМ-4712-020				A		-020	ХМ-4713-020				A		салатный	
-030	ХМ-4708-030				A		-030	ХМ-4709-030				A		-030	ХМ-4710-030				A		-030	ХМ-4711-030				A		-030	ХМ-4712-030				A		-030	ХМ-4713-030				A		рубиновый	
-080	ХМ-4708-080				A		-080	ХМ-4709-080				A		-080	ХМ-4710-080				A		-080	ХМ-4711-080				A		-080	ХМ-4712-080				A		-080	ХМ-4713-080				A		серебристый	
-100	ХМ-4708-100	1432	821	528	A	55	-100	ХМ-4709-100	1532	921	528	A	58	-100	ХМ-4710-100	1623	821	719	A	61	-100	ХМ-4711-100	1632	1021	528	A	60	-100	ХМ-4712-100	1723	921	719	A	63	-100	ХМ-4713-100	1732	1121	528	A	61	белый	
-110	ХМ-4708-110				A		-110	ХМ-4709-110				A		-110	ХМ-4710-110				A		-110	ХМ-4711-110				A		-110	ХМ-4712-110				A		-110	ХМ-4713-110				A		белый по RAL 1015	
-120	ХМ-4708-120				A		-120	ХМ-4709-120				A		-120	ХМ-4710-120				A		-120	ХМ-4711-120				A		-120	ХМ-4712-120				A		-120	ХМ-4713-120				A		салатный	
-130	ХМ-4708-130				A		-130	ХМ-4709-130				A		-130	ХМ-4710-130				A		-130	ХМ-4711-130				A		-130	ХМ-4712-130				A		-130	ХМ-4713-130				A		рубиновый	
-180	ХМ-4708-180				A		-180	ХМ-4709-180				A		-180	ХМ-4710-180				A		-180	ХМ-4711-180				A		-180	ХМ-4712-180				A		-180	ХМ-4713-180				A		серебристый	

Продолжение таблицы Б.1

Наименование модели																				Варианты исполнения																
Холодильник - морозильник XM-4721-XXX						Холодильник - морозильник XM-4723-XXX						Холодильник - морозильник XM-4724-XXX						Холодильник - морозильник XM-4725-XXX						Холодильник - морозильник XM-4726-XXX						Цвет	Класс энерго-эффективности					
Обозначение	Исполнение модели	L мм	L1 мм	L2 мм	Литера	Масса кг	Обозначение	Исполнение модели	L мм	L1 мм	L2 мм	Литера	Масса кг	Обозначение	Исполнение модели	L мм	L1 мм	L2 мм	Литера	Масса кг	Обозначение	Исполнение модели	L мм	L1 мм	L2 мм	Литера	Масса кг	Обозначение	Исполнение модели			L мм	L1 мм	L2 мм	Литера	Масса кг
МКАУ.697123.59	XM-4721-000	1823	1021	719	A	65	МКАУ.697123.60	XM-4723-000	1914	921	909	A	67	МКАУ.697123.61	XM-4724-000	1923	1121	719	A	68	МКАУ.697124.55	XM-4725-000	2014	1021	909	A	68	МКАУ.697124.56	XM-4726-000	2023	1221	719	A	69	белый	А
-010	XM-4721-010				A		-010	XM-4723-010				A		-010	XM-4724-010				A		-010	XM-4725-010				A		-010	XM-4726-010				A		бежевый по RAL 1015	
-020	XM-4721-020				A		-020	XM-4723-020				A		-020	XM-4724-020				A		-020	XM-4725-020				A		-020	XM-4726-020				A		салатный	
-030	XM-4721-030				A		-030	XM-4723-030				A		-030	XM-4724-030				A		-030	XM-4725-030				A		-030	XM-4726-030				A		рцдиновый	
-060	XM-4721-060				O1		-060	XM-4723-060				O1		-060	XM-4724-060				O1		-060	XM-4725-060				O1		-060	XM-4726-060				O1		мокрый асфальт	
-080	XM-4721-080				A		-080	XM-4723-080				A		-080	XM-4724-080				A		-080	XM-4725-080				A		-080	XM-4726-080				A		серебристый	
-100	XM-4721-100				A		-100	XM-4723-100				A		-100	XM-4724-100				A		-100	XM-4725-100				A		-100	XM-4726-100				A		белый	
-110	XM-4721-110				A		-110	XM-4723-110				A		-110	XM-4724-110				A		-110	XM-4725-110				A		-110	XM-4726-110				A		бежевый	
-120	XM-4721-120				A		-120	XM-4723-120				A		-120	XM-4724-120				A		-120	XM-4725-120				A		-120	XM-4726-120				A		салатный	
-130	XM-4721-130				A		-130	XM-4723-130				A		-130	XM-4724-130				A		-130	XM-4725-130				A		-130	XM-4726-130				A		рцдиновый	
-160	XM-4721-160	O1	-160	XM-4723-160	O1	-160	XM-4724-160	O1	-160	XM-4725-160	O1	-160	XM-4726-160	O1	мокрый асфальт																					
-180	XM-4721-180	A	-180	XM-4723-180	A	-180	XM-4724-180	A	-180	XM-4725-180	A	-180	XM-4726-180	A	серебристый																					

Приложение В  
Допустимые замены деталей

Таблица В.1

Но- мер ри- сун- ка	Но- мер пози- ции	Код	Наименование	Допустимая замена		Коли- чес- тво	Примечание
2	44	773522406800	ФОРМА ДЛЯ ЛЬДА	202500403200	ФОРМА ДЛЯ ЛЬДА	1	
	45	769748300800	КОРЗИНА	769748300801	КОРЗИНА	2	
	46	769748401800	ПОДДОН КОРЗИНЫ	769748401801	ПОДДОН КОРЗИНЫ	2	
3	13А	908082514432	ЭМБЛЕМА 144-32	908082514433	ЭМБЛЕМА СЕРИЯ 144-33	1	
4	04А	769743500300	КОНДЕНСАТОР	769743500470	ЗАГ. КОНДЕНСАТОРА	1	
5	01	768742204804	ОПОРА ТЕРМОРЕГУЛЯТОРА	768742204810	ОПОРА ТЕРМОРЕГУЛЯТОРА	1	По заказ-наряду
		768742204816	ОПОРА ТЕРМОРЕГУЛЯТОРА	768742204822	ОПОРА ТЕРМОРЕГУЛЯТОРА	1	По заказ-наряду
		768742204828	ОПОРА ТЕРМОРЕГУЛЯТОРА	768742204834	ОПОРА ТЕРМОРЕГУЛЯТОРА	1	По заказ-наряду
		768742204840	ОПОРА ТЕРМОРЕГУЛЯТОРА	768742204846	ОПОРА ТЕРМОРЕГУЛЯТОРА	1	По заказ-наряду
		768742204852	ОПОРА ТЕРМОРЕГУЛЯТОРА	768742204858	ОПОРА ТЕРМОРЕГУЛЯТОРА	1	По заказ-наряду
		768742204864	ОПОРА ТЕРМОРЕГУЛЯТОРА	768742204810	ОПОРА ТЕРМОРЕГУЛЯТОРА	1	По заказ-наряду
		768742204870	ОПОРА ТЕРМОРЕГУЛЯТОРА	768742204822	ОПОРА ТЕРМОРЕГУЛЯТОРА	1	По заказ-наряду

Продолжение таблицы В.1

Но- мер ри- сун- ка	Но- мер пози- ции	Код	Наименование	Допустимая замена		Коли- чес- тво	Примечание
		768742204876	ОПОРА ТЕРМОРЕГУЛЯТОРА	768742204834	ОПОРА ТЕРМОРЕГУЛЯТОРА	1	По заказ-наряду
		768742204882	ОПОРА ТЕРМОРЕГУЛЯТОРА	768742204846	ОПОРА ТЕРМОРЕГУЛЯТОРА	1	По заказ-наряду
		768742204888	ОПОРА ТЕРМОРЕГУЛЯТОРА	768742204858	ОПОРА ТЕРМОРЕГУЛЯТОРА	1	По заказ-наряду
		768742204897	ОПОРА ТЕРМОРЕГУЛЯТОРА	768742204894	ОПОРА ТЕРМОРЕГУЛЯТОРА	1	По заказ-наряду
	02	768562108704	ЭЛЕКТРОПРОВОДКА	768562108710	ЭЛЕКТРОПРОВОДКА	1	По заказ-наряду
	06	908081700133	ВЫКЛЮЧАТЕЛЬ WР 7.2.4,8	908081700128	ВЫКЛЮЧАТЕЛЬ ВК 70-2	1	
	08	908081450556	ТЕРМОРЕГУЛЯТОР 077В3556 ТТ-0049-2009 Ф.DANFOSS	908081450704	ТЕРМОРЕГУЛЯТОР К59- S6068 ТТ-0097-2009 Ф."INVENSYS"	1	
				908081492098	ТЕРМОРЕГУЛЯТОР К59- L2098 ТТ-0097-2009 Ф. INVENSYS	1	Действует до 22.01.2014
				908081821959	ТЕРМОРЕГУЛЯТОР К59- Q2098 ТТ-0097-2009 Ф."INVENSYS"	1	
	6	01	341777109102	ПРОВОД ЗАЗЕМЛЕНИЯ	768561206202	ПРОВОД ЗАЗЕМЛЕНИЯ	1
11		908082628207	КОНДЕНСАТОР Д78С- 450-4 ИСП."Д" ТУ 06- 07КЖИ.116.010 ТУ	908082628038	КОНДЕНСАТОР D78С- 450-4 ИСПОЛНЕНИЕ "D" ТУ 01-010.116.011 ТУ	1	Действует до 11.01.2014

## Продолжение таблицы В.1

Но- мер ри- сун- ка	Но- мер пози- ции	Код	Наименование	Допустимая замена		Коли- чес- тво	Примечание
				908082628051	КОНДЕНСАТОР ДПС-0,45-4 04.2 ИСП"Д"ТУ16-06МКЖИ.673116.010ТУ	1	Действует до 11.01.2014
				908082628199	КОНДЕНСАТОР СВВ65А-2-4 ТТ-0397-2011	1	По заказ-наряду Действует до 11.01.2014
	13	903555001591	ВИЛКА ОПРЕСС.Р-23-16-250-Н05VV-F 3G 0.75-1.8 ТТ-0003-2010	903555001534	ВИЛКА ОПРЕС.АУ-003-16-250-Н05VV-F 3G 0.75-1.8 ТТ-0319-2012	1	По заказ-наряду Действует до 11.01.2014
				903555001600	ВИЛКА ОПР40(007)-16-250-60227 IЕС53 3X0.75-1.8-Б1-1ROHS	903555001601	ВИЛКА ОПРЕСС 83-16-250-60227 IЕС53 3X0.75-1.8-Б1-1
		903555001600	ВИЛКА ОПР40(007)-16-250-60227 IЕС53 3X0.75-1.8-Б1-1ROHS	903555001602	ВИЛКА ОПРЕСС 57-16-250-60227 IЕС53 3X0.75-1.8-1-В2	1	Действует до 11.01.2014
7	05	908082628040	КОНДЕНСАТОР D78С-450-4 ИСПОЛН. "В" ТУ 01-010.116.011 ТУ	908082628047	КОНДЕНСАТОР ДПС-0,45-4 04.2 ИСП"В"	1	
				908082628056	КОНДЕНСАТОР К78-25-2в-450В-А-4мкф+-5% ТУ 6260-011-07613668-2005	1	
				908082628174	КОНДЕНСАТОР Д78С-450-4 ИСПОЛН. "В"	1	

Продолжение таблицы В.1

Но- мер ри- сун- ка	Но- мер пози- ции	Код	Наименование	Допустимая замена		Коли- чес- тво	Примечание
	14	075815100200	ВИНТ		ВИНТ В2М4- 8gx20.48.019 ГОСТ 17473-80	1	
	15	075815100201	ВИНТ	991284831443	ВИНТ В2.М4- 8gx30.48.019 ГОСТ 17473-80	1	
	16	903555001534	ВИЛКА ОПРЕС.АУ-003- 16-250-Н05VV-F 3G 0.75- 1.8 ТТ-0319-2012	903555001591	ВИЛКА ОПРЕСС.Р-23- 16-250-Н05VV-F 3G 0.75- 1.8 ТТ-0003-2010	1	
903555001595				Вилка опрессованная S.22-16-250-Н05VV-F 3G 0,75-1,8 ТТ-0204-2011 ф. "Patelec Elpena"	1		
903555001600		ВИЛКА ОПР40(007)-16- 250-60227 IEC53 3X0.75- 1.8-Б1-1ROHS	903555001601	ВИЛКА ОПР 83-16-250- 60227 IEC53 3X0.75-1.8- Б1-1 ROHS	1		
			903555001602	ВИЛКА ОПРЕСС 57-16- 250-60227 IEC53 3X0.75- 1.8-1-В2ROHS	1		

