

ЗАКРЫТОЕ АКЦИОНЕРНОЕ ОБЩЕСТВО "АТЛАНТ"
МИНСКИЙ ЗАВОД ХОЛОДИЛЬНИКОВ

ХОЛОДИЛЬНИКИ-МОРОЗИЛЬНИКИ

ХМ-5012-XXX

КАТАЛОГ ДЕТАЛЕЙ И СБОРОЧНЫХ ЕДИНИЦ
МКАУ.697123.09 КДС

Содержание

1	Порядок пользования каталогом	3
2	Схема деления изделия на составные части	4
3	Иллюстрации и перечень сборочных единиц и деталей	5
4	Алфавитный указатель	38
	Приложение А Схемы электрические.....	45
	Приложение Б Допустимые замены деталей	49
	Приложение В Конструктивные отличия холодильников.....	53

1 Порядок пользования каталогом

«Каталог деталей и сборочных единиц» МКАУ.697123.09 ҚДС (далее – каталог) предназначен для составления заявок на запасные части, технического обслуживания и ремонта холодильников-морозильников ХМ–5008–ХХХ, ХМ–5009–ХХХ, ХМ-5010-ХХХ, ХМ-5011-ХХХ, ХМ-5012-ХХХ, ХМ-5013-ХХХ, ХМ-5014-ХХХ, ХМ-5015-ХХХ, ХМ-5016-ХХХ, ХМ-5017-ХХХ, ХМ-5018-ХХХ, ХМ-5019-ХХХ, ХМ-5091-ХХХ, ХМ-5094-ХХХ, ХМ-5095-ХХХ, ХМ-5096-ХХХ (далее – холодильников).

Каталог составлен по состоянию конструкторской документации на 26.07.2012 .

В каталоге принята сквозная нумерация рисунков и таблиц.

Схема деления изделия на составные части указана на рисунке 1. На рисунках 2-6 указаны сборочные единицы и детали, составляющие изделие, в аксонометрической проекции. Фигурными скобками на рисунках обозначены позиции деталей (сборочных единиц), входящих в сборочную единицу, номер позиции которой вынесен за скобку. В таблицах 1-5, следующих за рисунками, указаны: номер позиции, код, наименование детали, количество деталей в конкретной модели холодильника.

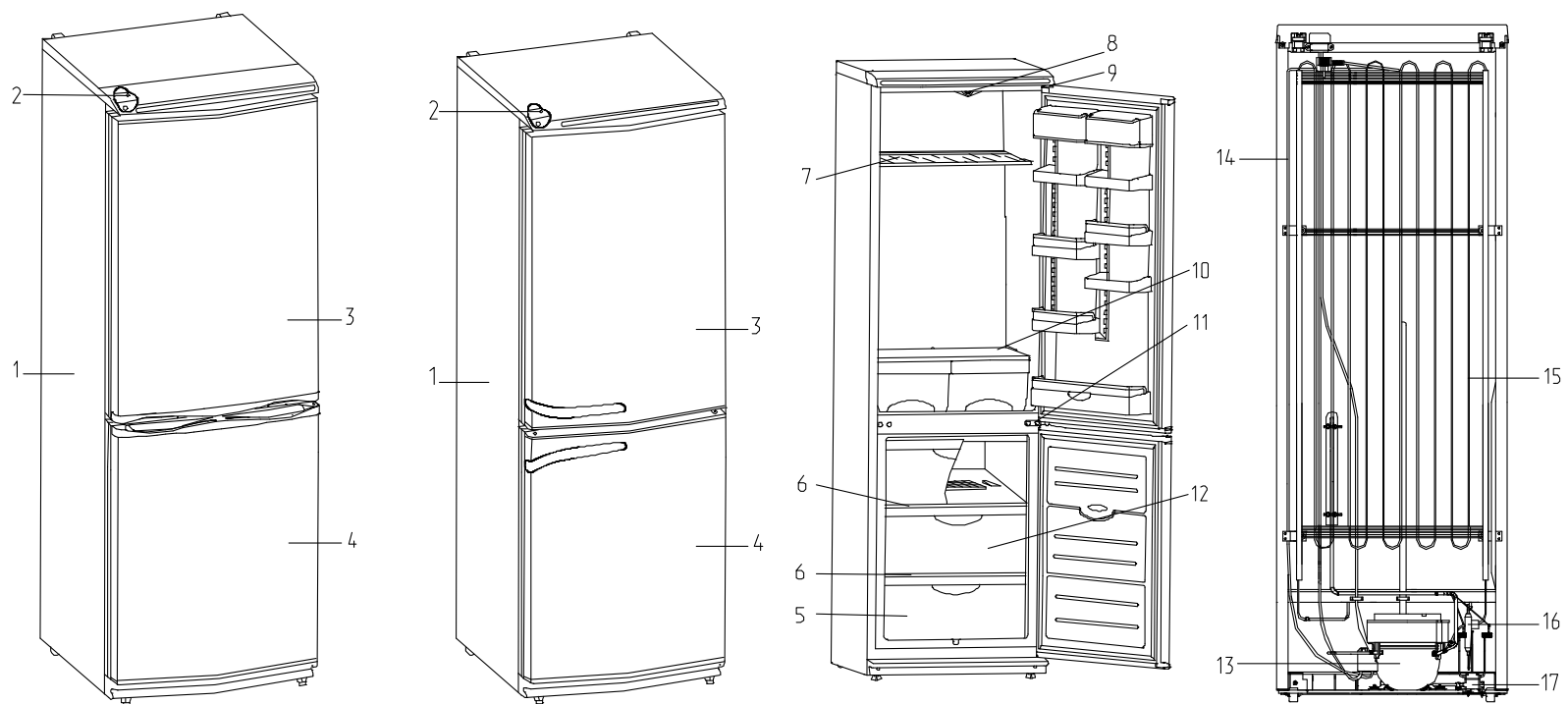
В алфавитном порядке в таблице 6 перечислены сборочные единицы, детали и стандартные изделия, указанные в таблицах 1-5.

В приложении А на рисунках А.1, А.2 приведены схемы электрические.

В приложении Б (в таблице Б.1) указаны допустимые замены деталей.

В приложении В (в таблице В.1) указаны конструктивные отличия холодильников.

Примечание – На запасные части поставляются детали обозначенные знаком “ + ”.



1 – шкаф, 2- опора терморегулятора, 3 – дверь, 4 – дверь, 5 – корзина, 6 – испаритель,
 7 – полка-стекло, 8 – патрон, 9 – кронштейн, 10 – полка-стекло, 11 – петля средняя, 12 – корзина,
 13 – компрессор, 14 – шнур питания, 15 – конденсатор, 16 – фильтр-осушитель, 17 – клапан.

Рисунок 1 - Холодильники

3 Иллюстрации и перечень сборочных единиц и деталей

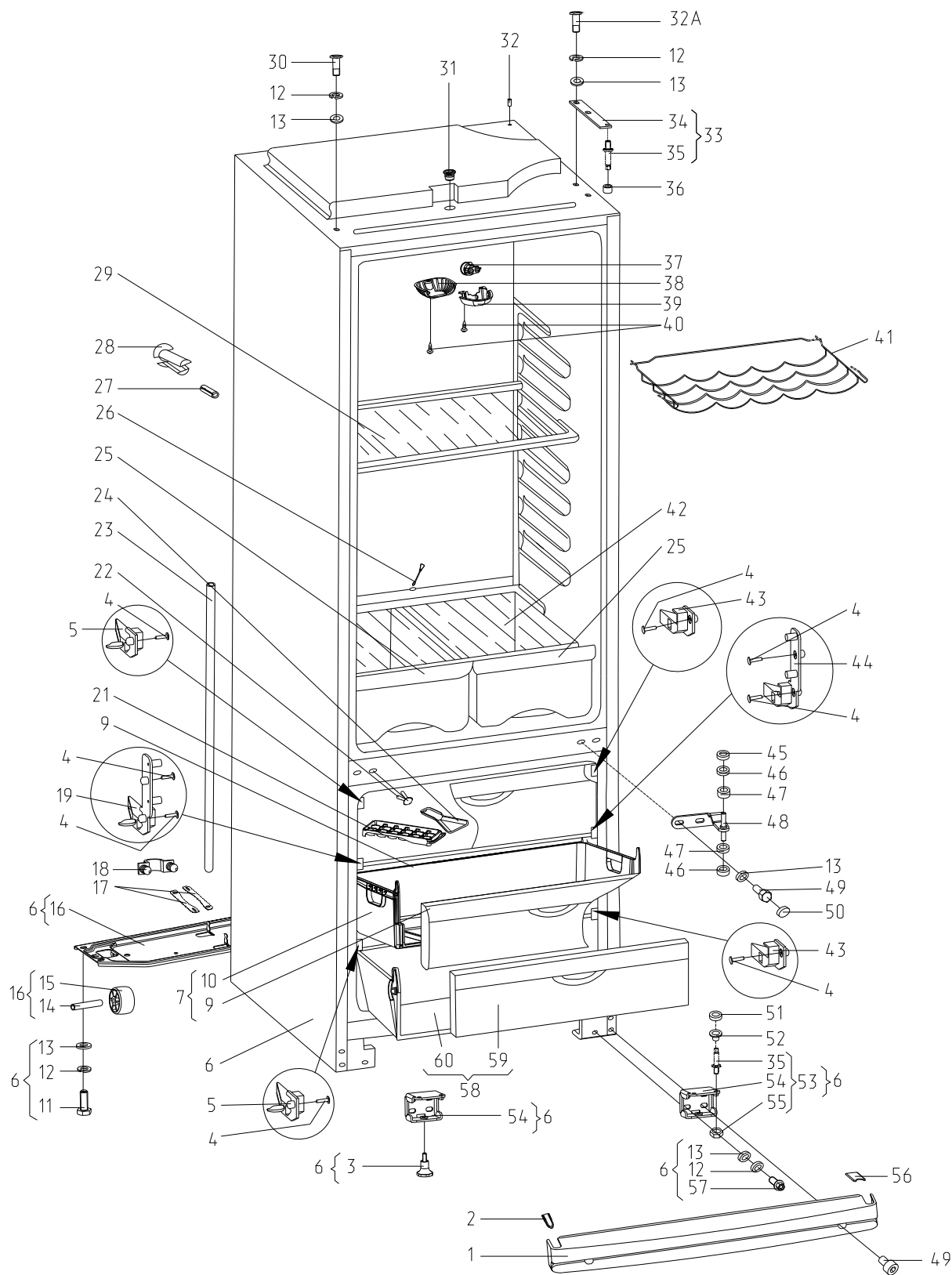


Рисунок 2 - Шкаф

Таблица 1 - Перечень сборочных единиц и деталей

Но- мер ри- сун- ка	Но- мер пози- ции	Код	Наименование	Коли- чес- тво	Испол- нение	Примечание	З/ч
2	01	331600103900	ЩИТОК ДЕКОРАТИВНЫЙ	1	000, 001, 014- 017, 078, 079		+
	01	331600103903	ЩИТОК ДЕКОРАТИВНЫЙ СЕРЕБРИСТЫЙ	1	080		+
	01	331600103904	ЩИТОК ДЕКОРАТИВНЫЙ БЕЖЕВЫЙ	1	081		+
	01	331600103905	ЩИТОК ДЕКОРАТИВНЫЙ САЛАТНЫЙ	1	082		+
	02	301410107401	Шторка	1	000, 001, 014- 017, 078, 079		+
	02	301410107402	ШТОРКА СЕРЕБРИСТАЯ	1	080		+
	02	301410107403	ШТОРКА БЕЖЕВАЯ	1	081		+
	02	301410107404	ШТОРКА САЛАТНАЯ	1	082		+
	03	341771103000	ОПОРА	2			+
	04	222013303300	ВСТАВКА	10			+
	05	341410304601	КРОНШТЕЙН	3			+
	06	730144401204	ШКАФ	1	000, 001, 014- 017, 078, 079		+
	06	730144401230	ШКАФ	1	080	Серебристый	+
	06	730144401231	ШКАФ	1	081	Бежевый	+

Продолжение таблицы 1

Но- мер ри- сун- ка	Но- мер пози- ции	Код	Наименование	Коли- чес- тво	Испол- нение	Примечание	З/ч
	06	730144401232	ШКАФ	1	082	Салатный	+
	07	769748300800	КОРЗИНА	3		См. доп. замены	
	08	301130405500	ПОЛОЗОК	6		Действует до 21.11.2011	+
	09	774142100100	ПАНЕЛЬ ПЕРЕДНЯЯ	3		Кол-во в холодильнике. См. доп. замены Действует до 21.11.2011	+
	09	774142100800	ПАНЕЛЬ ПЕРЕДНЯЯ	1			+
	10	769748300300	КОРЗИНА	3		Действует до 21.11.2011	+
	10	769748401800	ПОДДОН КОРЗИНЫ	1		См. доп. замены	+
	11		БОЛТ М6-6gx16.58.20.0112 ГОСТ 7805-70	4		Доп. замена на БОЛТ М6- 8gx16.58.20.01 12 ГОСТ 7805- 70	
	11	991281833002	БОЛТ М6-8gx16.58.0112 ГОСТ 7805-70	8		Действует до 26.06.2009	+
	11	991297000519	ВИНТ PH M5X18 ART 777777-3	8		Действует до 07.05.2011	+
	12	991286836035	ШАЙБА 6.65Г.0112 ГОСТ 6402-70	11			+
	13	301410009302	Шайба	13			+
	14	281411103500	ОСЬ	2			+
	15	331331103700	КАТОК	2			

Продолжение таблицы 1

Но- мер ри- сун- ка	Но- мер пози- ции	Код	Наименование	Коли- чес- тво	Испол- нение	Примечание	З/ч
	16	301411102001	ОПОРА ЗАДНЯЯ	1			
	17	281411102700	Пластина	2			+
	18	301130203200	ЗАЖИМ	2		Кол. в холодильнике	+
	19	341410006201	КРОНШТЕЙН	1			+
	20	774142100100	ПАНЕЛЬ ПЕРЕДНЯЯ	2		Действует до 10.05.2011	+
	21	202500403200	ФОРМА ДЛЯ ЛЬДА	1		См. доп. замены	+
	22	030821000600	ЗАГЛУШКА	2		Действует до 10.05.2011	+
	22	301111500500	ВСТАВКА	4			+
	23	280050204317	ТРУБКА	1			+
	24	301130105900	ЛОПАТКА	1			+
	25	301540401200	СОСУД	2			+
	26	301510206500	ЕРШ	1			+
	27	202500012200	ТЕПЛОИЗОЛЯТОР	1			+
	28	242011002500	ЗАГЛУШКА	1			+
	29	371320308000	ПОЛКА-СТЕКЛО	3			+
	30		БОЛТ М6-6gx16.58.0112 ГОСТ 7805-70	1			
	31	771154500700	ВТУЛКА	1			+
	32	341770006600	ПЛАСТИНА	1		ТТ-0184-2009 ф. Bostik. См. доп. замены	+
	32А		БОЛТ М6-6gx18.58.0112 ГОСТ 7805-70	2		Доп. замена на БОЛТ М6- 8gx18.58.0112 ГОСТ 7805-70	

Продолжение таблицы 1

Но-мер ри-сун-ка	Но-мер пози-ции	Код	Наименование	Коли-чес-тво	Испол-нение	Примечание	З/ч
	32А	991281833011	БОЛТ М6,4М6-6g,8gx18.5.8 Гост 7805-70	2		Действует до 25.06.2009	+
	33	371320009100	Кронштейн	1			+
	34	371323201200	Кронштейн петли верхней	1			+
	35	371323202300	ОСЬ ПЕТЛИ	1			+
	36	301410107500	ВТУЛКА	1	000, 001, 014- 017, 078, 079		+
	36	301410107501	ВТУЛКА СЕРЕБРИСТАЯ	1	080		+
	36	301410107502	ВТУЛКА БЕЖЕВАЯ	1	081		+
	36	301410107503	ВТУЛКА САЛАТНАЯ	1	082		+
	37	371327504001	ПАТРОН Е14 К-001 4.8	1			+
	38	290797207200	ПЛАФОН	1			+
	39	290797208900	КРЫШКА	1			+
	40	301113000700	Винт	2		Действует до 25.10.2010	+
	40	775080100100	ВИНТ САМОНАРЕЗАЮЩИЙ 4,2x14	2			+
	42	371320307100	ПОЛКА-СТЕКЛО	1			+
	43	341410304600	КРОНШТЕЙН	3			+
	44	341410006200	КРОНШТЕЙН	1			+
	45	261413202400	Прокладка петли нижней	2	000, 001, 014- 017, 078, 079	Наиб. кол.	+

Продолжение таблицы 1

Но- мер ри- сун- ка	Но- мер пози- ции	Код	Наименование	Коли- чес- тво	Испол- нение	Примечание	З/ч
	45	261413202401	ПРОКЛАДКА ПЕТЛИ НИЖНЕЙ СЕРЕБРИСТАЯ	2	080		+
	45	261413202402	ПРОКЛАДКА ПЕТЛИ НИЖНЕЙ БЕЖЕВАЯ	2	081		+
	45	261413202403	ПРОКЛАДКА ПЕТЛИ НИЖНЕЙ САЛАТНАЯ	2	082		+
	46	261413202700	Шайба петли нижней	6	000, 001, 014- 017, 078, 079		+
	46	261413202702	ШАЙБА ПЕТЛИ НИЖНЕЙ	6	080		+
	46	261413202705	ШАЙБА ПЕТЛИ НИЖНЕЙ БЕЖЕВАЯ	6	081		+
	46	261413202706	ШАЙБА ПЕТЛИ НИЖНЕЙ САЛАТНАЯ	6	082		+
	47	281413201600	ВТУЛКА	2	000, 001, 014- 017, 078, 079		+
	47	281413201601	ВТУЛКА СЕРЕБРИСТАЯ	2	080		+
	47	281413201602	ВТУЛКА БЕЖЕВАЯ	2	081		+
	47	281413201603	ВТУЛКА САЛАТНАЯ	2	082		+
	48	301113203000	ПЕТЛЯ СРЕДНЯЯ	1	000, 001, 014- 017, 078, 079		+
	48	301113203005	ПЕТЛЯ СРЕДНЯЯ СЕРЕБРИСТАЯ	1	080		+
	48	301113203006	ПЕТЛЯ СРЕДНЯЯ БЕЖЕВАЯ	1	081		+

Продолжение таблицы 1

Но- мер ри- сун- ка	Но- мер пози- ции	Код	Наименование	Коли- чес- тво	Испол- нение	Примечание	З/ч
	48	301113203007	ПЕТЛЯ СРЕДНЯЯ САЛАТНАЯ	1	082		+
	49		ВИНТ ОЦИНКОВАННЫЙ М6х16.88 ISO 4762:2004 (DIN 912)	4		Доп. замена на ВИНТ М6- 6gx16.88.016 ГОСТ 11738-84	
	49	991284831458	ВИНТ 6x20 Гост 11738-84 ст 35	2		Действует до 11.05.2011	+
	50	301410000300	ЗАГЛУШКА	4			+
	50	775246300700	ЗАГЛУШКА	2		Действует до 11.05.2011	+
	51	351193202401	Прокладка петли нижней	1	000, 001, 014- 017, 078, 079		+
	51	351193202403	ПРОКЛАДКА ПЕТЛИ НИЖНЕЙ СЕРЕБРИСТАЯ	1	080		+
	51	351193202405	ПРОКЛАДКА ПЕТЛИ НИЖНЕЙ БЕЖЕВАЯ	1	081		+
	51	351193202406	ПРОКЛАДКА ПЕТЛИ НИЖНЕЙ САЛАТНАЯ	1	082		+
	52	301410105700	Шайба	1	000, 001, 014- 017, 078, 079		+
	52	301410105701	ШАЙБА СЕРЕБРИСТАЯ	1	080		+
	52	301410105702	ШАЙБА БЕЖЕВАЯ	1	081		+
	52	301410105703	ШАЙБА САЛАТНАЯ	1	082		+
	53	371323202000	ПЕТЛЯ НИЖНЯЯ	1			+

Продолжение таблицы 1

Но- мер ри- сун- ка	Но- мер пози- ции	Код	Наименование	Коли- чес- тво	Испол- нение	Примечание	З/ч
	54	371323202200	КРОНШТЕЙН ПЕТЛИ НИЖНЕЙ	1			+
	55		ГАЙКА М6-7Н.5.0118 ГОСТ 5915-70	1		Доп. замена на ГАЙКУ М6- 6Н.6.0118 ГОСТ 5927-70	
	55	991283835020	ГАЙКА М6-7(6)Н.5 ГОСТ 5915-70	1		Действует до 11.05.2011	+
	56	371320107801	ШТОРКА	1			+
	57	301540104600	БОЛТ	4			+
	58	769748300900	КОРЗИНА	1			+
	59	774142100200	ПАНЕЛЬ ПЕРЕДНЯЯ	1		См. доп. замены Действует до 21.11.2011	+
	59	774142100900	ПАНЕЛЬ ПЕРЕДНЯЯ	1			+
	60	341410406000	КОРЗИНА	1		Действует до 21.11.2011	+
	60	769748401900	ПОДДОН КОРЗИНЫ	1			+
	61	301130405501	ПОЛОЗОК	2		Действует до 21.11.2011	+

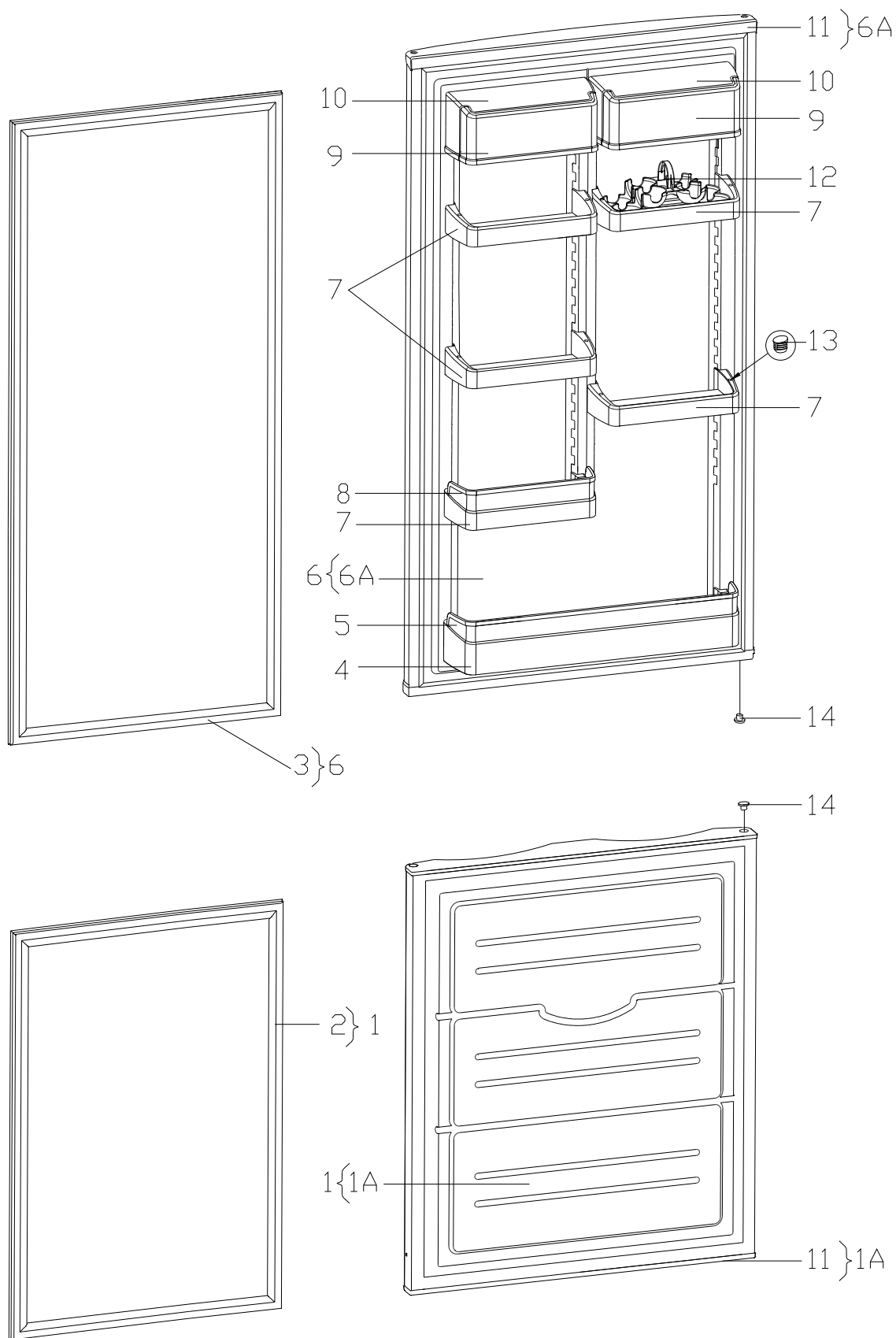


Рисунок 3 - Двери

Таблица 2 - Перечень сборочных единиц и деталей

Но- мер ри- сун- ка	Но- мер пози- ции	Код	Наименование	Коли- чес- тво	Испол- нение	Примечание	З/ч
3	01	730534101204	ДВЕРЬ	1	000, 014, 016, 078	Окраска	+
	01	730534101205	ДВЕРЬ	1	001, 015, 017, 079	Металлопласт	+
	01	730534101214	ДВЕРЬ	1	080	Серебристый	+
	01	730534101217	ДВЕРЬ	1	081	Бежевый	+
	01	730534101220	ДВЕРЬ	1	082	Салатный	+
	01A	730141201204	ПАНЕЛЬ-МОНОБЛОК ХМ-6023,6025	1	000, 014, 016, 078	Цвет белый. Окрашенная	+
	01A	730141201205	ПАНЕЛЬ-МОНОБЛОК ХМ-6023,6025 М/П	1	001, 015, 017, 079	Цвет белый. Металлопласт	+
	01A	730141201214	ПАНЕЛЬ-МОНОБЛОК ХМ-6023,6025 СЕРЕБРИСТАЯ	1	080	Цвет серебристый	+
	01A	730141201217	ПАНЕЛЬ-МОНОБЛОК ХМ-6023,6025 БЕЖЕВАЯ	1	081	Цвет бежевый	+
	01A	730141201220	ПАНЕЛЬ-МОНОБЛОК ХМ-6023,6025 САЛАТНАЯ	1	082	Цвет салатный	+
	02	331603301005	УПЛОТНИТЕЛЬ	1			+
	03	331603301003	УПЛОТНИТЕЛЬ	1			+
	04	301543105800	Барьер	1		Цвет белый	+

Продолжение таблицы 2

Но- мер ри- сун- ка	Но- мер пози- ции	Код	Наименование	Коли- чес- тво	Испол- нение	Примечание	З/ч
	04	301543105802	БАРЬЕР	1		Прозрачный. Взамен 301543105800 Действует до 18.05.2011	+
	05	301543105900	Ограничитель	1			+
	06	730534101102	ДВЕРЬ	1		Окраска Действует до 02.02.2011	+
	06	730534101103	ДВЕРЬ	1		Металлопласт Действует до 13.05.2011	+
	06	730534101118	ДВЕРЬ	1	000, 014, 016, 078	Окраска	+
	06	730534101119	ДВЕРЬ	1	001, 015, 017, 079	Металлопласт	+
	06	730534101127	ДВЕРЬ	1	080	Цвет серебристый	+
	06	730534101132	ДВЕРЬ	1	081	Цвет бежевый	+
	06	730534101137	ДВЕРЬ	1	082	Цвет салатный	+
	06А	730141201102	ПАНЕЛЬ-МОНОБЛОК ХМ-4009,4012,6023	1		Цвет белый. Окрашенная Действует до 13.05.2011	+

Продолжение таблицы 2

Но- мер ри- сун- ка	Но- мер пози- ции	Код	Наименование	Коли- чес- тво	Испол- нение	Примечание	3/4
	06А	730141201103	ПАНЕЛЬ-МОНОБЛОК ХМ-4009,4012,6023 М/П	1		Цвет белый. Металлопласт Действует до 13.05.2011	+
	06А	730141201118	ПАНЕЛЬ-МОНОБЛОК ХМ-4009,4012,6019,6023	1	000, 014, 016, 078	Цвет белый. Окрашенная	+
	06А	730141201119	ПАНЕЛЬ-МОНОБЛОК ХМ-4009,4012,6019,6023	1	001, 015, 017, 079	Цвет белый. Металлопласт	+
	06А	730141201127	ПАНЕЛЬ-МОНОБЛОК ХМ-4009,4012,6019,6023	1	080	Цвет серебристый	+
	06А	730141201132	ПАНЕЛЬ-МОНОБЛОК БЕЖЕВАЯ	1	081	Цвет бежевый	+
	06А	730141201137	ПАНЕЛЬ-МОНОБЛОК САЛАТНАЯ	1	082	Цвет салатный	+
	07	301543305900	Барьер-полка	3		Цвет белый	+
	07	301543305902	БАРЬЕР-ПОЛКА	3		Прозрачная. Взамен 301543305900 Действует до 18.05.2011	+
	08	301543106400	Ограничитель	1			+
	09	301543108300	Крышка емкости	2			+
	09	301543108400	ЕМКОСТЬ	1		В холодильниках со знаком СЕ Действует до 17.05.2008	+

Продолжение таблицы 2

Но- мер ри- сун- ка	Но- мер пози- ции	Код	Наименование	Коли- чес- тво	Испол- нение	Примечание	З/ч
	10	301543108200	Емкость	2			+
	10	301543108500	КРЫШКА	1		В холодильниках со знаком СЕ Действует до 17.05.2008	+
	11	331603306001	НАКЛАДКА	1	000, 001, 014- 017, 078, 079		+
	11	331603306007	НАКЛАДКА СЕРЕБРИСТАЯ	1	080		+
	11	331603306009	НАКЛАДКА БЕЖЕВАЯ	1	081		+
	11	331603306011	НАКЛАДКА САЛАТНАЯ	1	082		+
	12	331603107200	ВКЛАДЫШ ДЛЯ ЯИЦ	1		Действует до 13.05.2011	+
	12	331603107201	ВКЛАДЫШ ДЛЯ ЯИЦ	1			+
	13	301543105600	Пробка	4			+
	14	301413205400	Пробка	3	000, 001, 014- 017, 078, 079		+
	14	301413205402	ПРОБКА	3	080		+
	14	301413205403	ПРОБКА БЕЖЕВАЯ	3	081		+
	14	301413205404	ПРОБКА САЛАТНАЯ	3	082		+

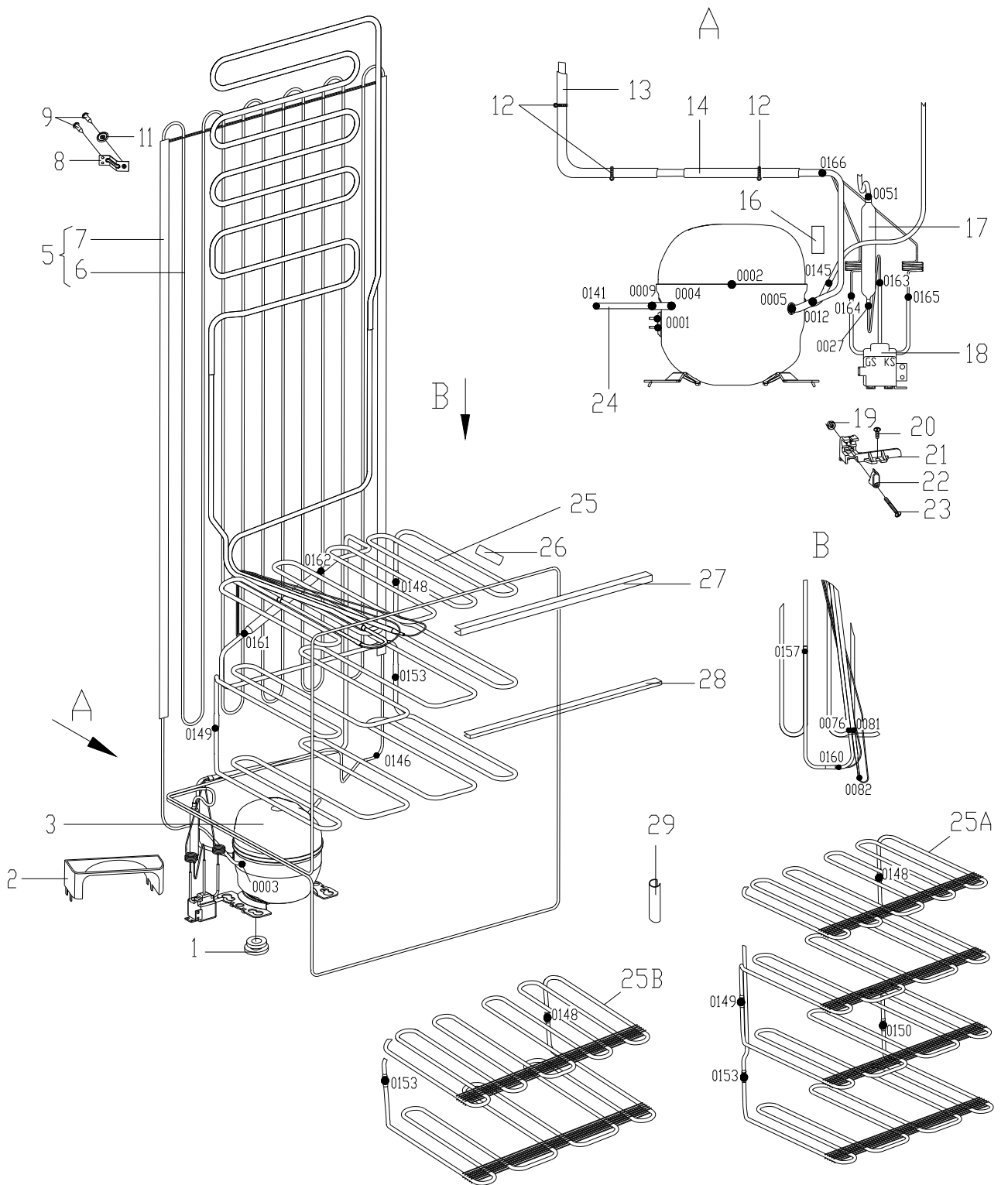


Рисунок 4 - Схема холодильного агрегата

Таблица 3 - Перечень сборочных единиц и деталей

Но- мер ри- сун- ка	Но- мер пози- ции	Код	Наименование	Коли- чес- тво	Испол- нение	Примечание	З/ч
4	01	071469100200	ПОДУШКА	4		Действует до 16.09.2010	+
	01	071469100202	Подушка	4		См. доп. замены	+
	02	281160205200	СОСУД	1	000, 001		+
	02	908081105380	СОСУД VE2	2	014- 017, 078- 082	См. доп. замены	+
	02	908081105380	СОСУД VE2	2	014- 019	Действует до 16.05.2011	+
	03	069744103503	КОМПРЕССОР С-КН 150Н5-02 ТУ РБ 00243352.016-99	1	000, 001	Применяется с комплект пускозащитны м КК8 и комплект монтажных частей N3	+
	03	069744106106	КОМПРЕССОР TLX8.7КК3	1	014, 015		+
	03	069744106206	КОМПРЕССОР TLY8.7	1	016, 017	Действует до 16.05.2011	+
	03	069744106206	КОМПРЕССОР TLY8.7	1	016, 017, 078- 082		+
03	069744106306	КОМПРЕССОР TLES8.7	1	018, 019	Действует до 16.05.2011	+	

Продолжение таблицы 3

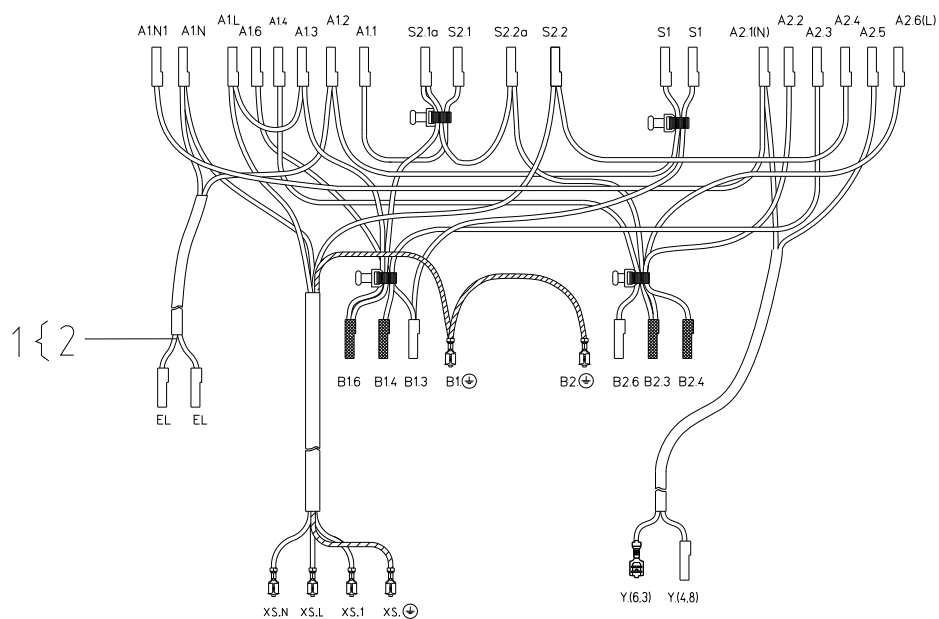
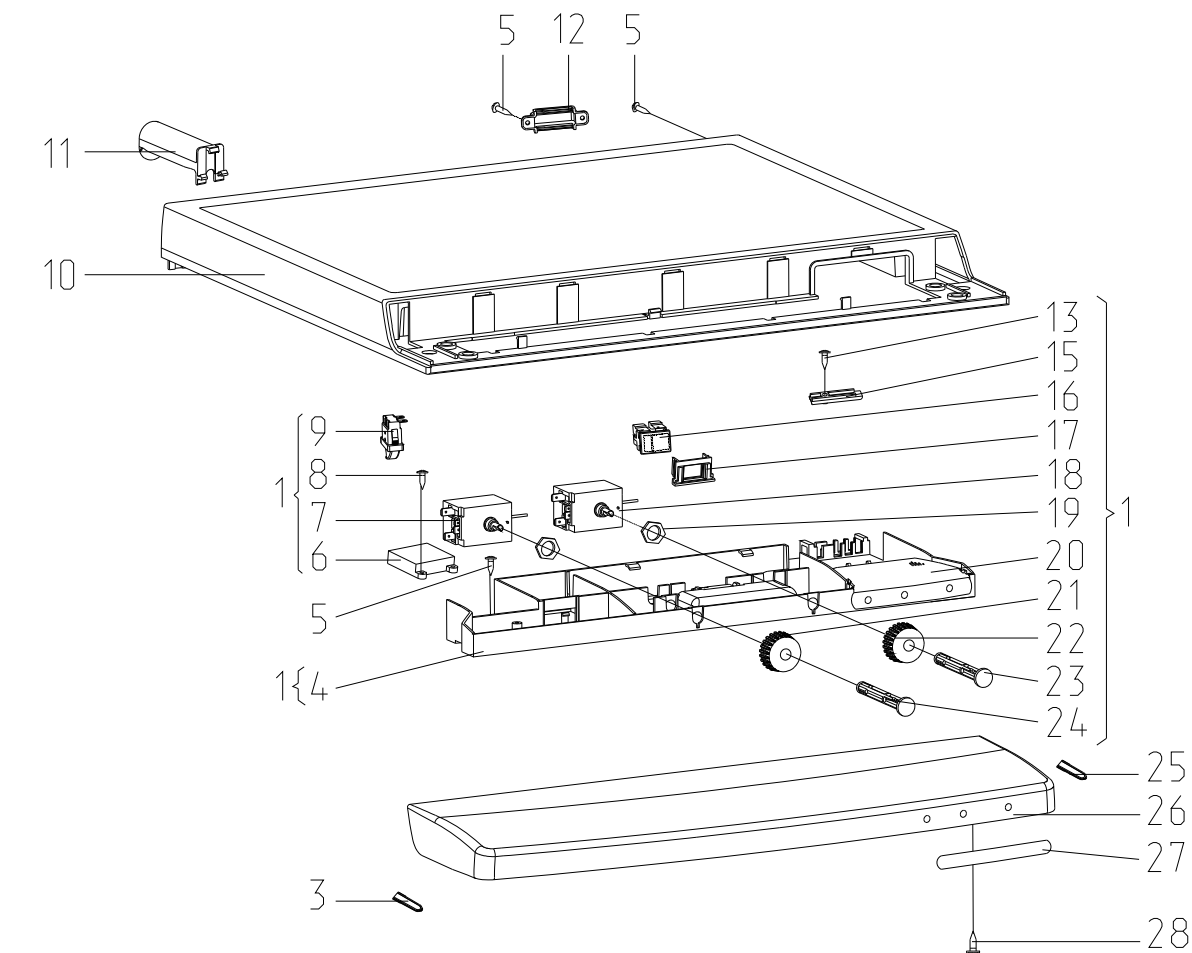
Но- мер ри- сун- ка	Но- мер пози- ции	Код	Наименование	Коли- чес- тво	Испол- нение	Примечание	З/ч
	05	341775103103	КОНДЕНСАТОР	1		См. доп. замены	+
	06	341775103003	КОНДЕНСАТОР	1			+
	07	908085701190	ПРОФИЛЬ ЗАЩИТНЫЙ КИ-100 ТО РБ 190233408.002-2004 L=1190	2			+
	08	331735104200	Кронштейн конденсатора	4			+
	09	180005104600	ШАЙБА КРЕПЕЖНАЯ	4		Действует до 17.05.2008	+
	09	341413000700	ВИНТ	8		Действует до 16.05.2011	+
	09	775080100100	ВИНТ САМОНАРЕЗАЮЩИЙ 4,2x14	12			+
	10	341413000701	Винт	4		Действует до 16.05.2011	+
	11	401325104600	Шайба крепежная	4			+
	12	281017204600	ПОЯСОК СТЯГИВАЮЩИЙ	3			+
	13	371325206702	ТРУБКА ПРЕДОХРАНИТЕЛЬНАЯ	2		Действует до 16.05.2011	+
	13	371325206706	ТРУБКА ПРЕДОХРАНИТЕЛЬНАЯ	2			+
	14	371325206704	ТРУБКА ПРЕДОХРАНИТЕЛЬНАЯ	1		Действует до 16.05.2011	+
	15	772316500500	ТРУБКА	1			+
	16	281410003702	Демпфер	1			+
	17	301115105002	ФИЛЬТР-ОСУШИТЕЛЬ	1		Действует до 17.05.2008	+
	17	371325105000	Фильтр-осушитель	1			+
	18	730613200100	КЛАПАН	1		См. доп. замены Действует до 13.02.2012	+

Продолжение таблицы 3

Но- мер ри- сун- ка	Но- мер пози- ции	Код	Наименование	Коли- чес- тво	Испол- нение	Примечание	З/ч
	18	908082400305	КЛАПАН КМV 432 имп	1		ф. "Авесо". См. доп. замены	+
	18А	908082400305	КЛАПАН КМV 432 имп	1		Действует до 16.05.2011	+
	18А	908082400301	КЛАПАН КЗ 01	1		Действует до 19.08.2009	+
	19	261017206700	ГАЙКА	1			+
	20		ВИНТ В.2М4-8gx9.48.016 ГОСТ 17473-80	1			
	21	773312100100	КРОНШТЕЙН	1			+
	22	075857300300	ПРИХВАТ	2	000, 001		+
	22	075857300300	ПРИХВАТ	1	014- 017, 078- 082		+
	23		ВИНТ В2.М4-8gx30.48.0112 ГОСТ 17473-80	1			
	23	991284831443	ВИНТ В2.М4-8gx30.48.019 ГОСТ 17473-80	1		Действует до 16.05.2011	+
	24	341775006400	ТРУБКА ЗАПРАВОЧНАЯ	1	000, 001		+
	24	774712100200	ТРУБКА ЗАПРАВОЧНАЯ	1	014- 017, 078- 082		+
	24	774712100200	ТРУБКА ЗАПРАВОЧНАЯ	1	014- 019	Действует до 16.05.2010	+
	25А	769743100900	ИСПАРИТЕЛЬ	1			+

Продолжение таблицы 3

Но- мер ри- сун- ка	Но- мер пози- ции	Код	Наименование	Коли- чес- тво	Испол- нение	Примечание	З/ч
	26	331770006600	ПЛАСТИНА	1		ТТ-0184-2009 ф. Vaber	+
	27	371321109100	ПРОФИЛЬ	1			+
	28	371320007900	ОБРАМЛЕНИЕ	3			+
	29	202500007700	СКОБА	1			+



Заземление шкафа { 29
30

Рисунок 5 - Электропроводка

Таблица 4 - Перечень сборочных единиц и деталей

Но- мер ри- сун- ка	Но- мер пози- ции	Код	Наименование	Коли- чес- тво	Испол- нение	Примечание	З/ч
5	01	768742201210	ОПОРА ТЕРМОРЕГУЛЯТОРА	1			
	01	768742201213	ОПОРА ТЕРМОРЕГУЛЯТОРА	1		По заказ- наряду	+
	02	768562101801	ЭЛЕКТРОПРОВОДКА	1		Действует до 16.05.2011	+
	02	768562101804	ЭЛЕКТРОПРОВОДКА	1			+
	02	768562101804	ЭЛЕКТРОПРОВОДКА	1		В холодильнике со знаком СЕ Действует до 16.05.2011	+
	02	768562101806	ЭЛЕКТРОПРОВОДКА	1		По заказ- наряду	+
	03	301410107400	ШТОРКА	1	000, 001, 014- 017, 078, 079		+
	03	301410107402	ШТОРКА СЕРЕБРИСТАЯ	1	080		+
	03	301410107403	ШТОРКА БЕЖЕВАЯ	1	081		+
	03	301410107404	ШТОРКА САЛАТНАЯ	1	082		+
	04	301417204803	ПАНЕЛЬ МОНТАЖНАЯ	1			+
	05	301113000700	Винт	2		Действует до 16.05.2011	+
	05	775080100100	ВИНТ САМОНАРЕЗАЮЩИЙ 4,2x14	8			+

Продолжение таблицы 4

Но- мер ри- сун- ка	Но- мер пози- ции	Код	Наименование	Коли- чес- тво	Испол- нение	Примечание	З/ч
	06	908081458001	БЛОК УПРАВЛЕНИЯ КЛАПАНОМ КК01-М	1		Доп. замена на поз. 6А Действует до 16.05.2011	+
	06	908081458008	БЛОК УПРАВЛЕНИЯ КЛАПАНОМ КК01-С RONS	1		ТУ ВУ 190496652.009 -2012 См. доп. замены	+
	06А	908081458005	БЛОК УПРАВЛЕНИЯ КЛАПАНА КК01-С	1		Взамен поз. 6 Действует до 02.12.2010	+
	06А	908081458008	БЛОК УПРАВЛЕНИЯ КЛАПАНОМ КК01-С RBF	1		Взамен поз. 6 Действует до 16.05.2011	+
	07	908081400070	ДАТЧИК-РЕЛЕ ТЕМПЕРАТУРЫ К56-S1970	1		Ф. "Invensys". См. доп. замены	+
	08	341413000700	ВИНТ	2			+
	09	908081700133	ВЫКЛЮЧАТЕЛЬ WP 7.2.4,8	1		По заказ- наряду и на внутренний рынок. См. доп. замены	+
	09	908081700138	ВЫКЛЮЧАТЕЛЬ ВМ-4.8 ТУ РБ 600048089.008-2004	1		Действует до 16.09.2008	+

Продолжение таблицы 4

Но- мер ри- сун- ка	Но- мер пози- ции	Код	Наименование	Коли- чес- тво	Испол- нение	Примечание	З/ч
	09	908081700140	ВЫКЛЮЧАТЕЛЬ КМ-4.8 ТУ РБ 190496652.001-2004	1		В холодильнике со знаком СЕ Действует до 16.09.2008	+
	10	301410007600	КРЫШКА	1	000, 001, 014- 017, 078, 079		+
	10	301410007603	КРЫШКА СЕРЕБРИСТАЯ	1	080		+
	10	301410007604	КРЫШКА БЕЖЕВАЯ	1	081		+
	10	301410007605	КРЫШКА САЛАТНАЯ	1	082		+
	11	773434800300	Упор задний	2			+
	12	301547207800	ПРИЖИМ	1			+
	13	341413000701	Винт	1			+
	14	301410009300	ШАЙБА	2		Действует до 17.05.2011	+
	15	301417207800	ПРИЖИМ	1			+
	16	908082401858	ВЫКЛЮЧАТЕЛЬ 1858.1108 Ф "MARGUARDT" ТТ-0005-2009	1		См. доп. замены	+
	17	775234100100	ЗАГЛУШКА	1			+
	18	908081400133	ДАТЧИК-РЕЛ ТАМ 133-1М-47-1,0-4.8-2-А ТУ311-0227450.110-94	1		Действует до 13.11.2009	+
	18	908081400136	ТЕРМОРЕГУЛЯТОР 077В3250 ТТ-0049-2009	1		Ф. "Danfoss". См. доп. замены	+

Продолжение таблицы 4

Но- мер ри- сун- ка	Но- мер пози- ции	Код	Наименование	Коли- чес- тво	Испол- нение	Примечание	З/ч
	18	908081450131	ДАТЧИК-РЕЛЕ ТЕМПЕРАТУРЫ ТАМ133-1М-47-1.2-4.8-2-А ТУ 311-02274450.110-94	1		Действует до 19.05.2008	+
	18	908081492174	ДАТЧИК-РЕЛЕ ТЕМПЕРАТУРЫ К59-L2174	1		Только в страны Дальнего Зарубежья Действует до 17.05.2011	+
	19	991283835035	ГАЙКА М10х0,75 ГОСТ 5916-70	2			
	20	908081842748	БЛОК ИНДИКАЦИИ В4-27-4.8 ТУ РБ 600048089.024-2007	1		Поставляется на внутренний рынок. Доп. замена на поз. 20 Действует до 17.05.2011	+
	20	908081852748	БЛОК ИНДИКАЦИИ М4-27-4.8 ТУ РБ 600073968.010-2007	1		Взамен поз. 19 Действует до 17.05.2011	+
	20	908081852749	БЛОК ИНДИКАЦИИ М4-27-4.8 ROHS ТУ ВУ 600073968.010-07	1		См. доп. замены	+
	21	301417205900	РОЛИК	1			+
	22	301417205901	РОЛИК	1			+
	23	301417205201	РУЧКА ТЕРМОРЕГУЛЯТОРА	1			+
	24	301417205200	РУЧКА	1			+

Продолжение таблицы 4

Но- мер ри- сун- ка	Но- мер пози- ции	Код	Наименование	Коли- чес- тво	Испол- нение	Примечание	З/ч
	25	371320107800	ШТОРКА	1		В холодильнике со знаком СЕ Действует до 17.05.2011	+
	26	331600010600	МАСКА	1		Действует до 17.05.2011	+
	26	331600010600	МАСКА	1	000, 001, 014- 017, 078, 079		+
	26	331600010605	МАСКА СЕРЕБРИСТАЯ	1	080		+
	26	331600010607	МАСКА БЕЖЕВАЯ	1	081		+
	26	331600010609	МАСКА САЛАТНАЯ	1	082		+
	27	908082537002	ЭМБЛЕМА СЕРИЯ 370-02	1		Действует до 09.02.2012	+
	27	908082537502	ЭМБЛЕМА СЕРИЯ 375-02	1	000, 001, 014- 017, 078, 079		+
	27	908082537552	ЭМБЛЕМА СЕРИЯ 375-52	1	080- 082		+
	28	991284831642	ШУРУП 4x13 Гост 1145-80 ПОТАЙН. ГОЛОВКА	2			+

Продолжение таблицы 4

Но- мер ри- сун- ка	Но- мер пози- ции	Код	Наименование	Коли- чес- тво	Испол- нение	Примечание	З/ч
	29		ВИНТ В.М4-8gx8.32.039 ГОСТ 17473-80	1		Доп. замена на ВИНТ В.М4- 6gx8.32.039 ГОСТ 17473-80	
	29	991284831413	ВИНТ В.М4-8gx8.32.Л63.039 ГОСТ 17473-80	1		Действует до 17.05.2011	+
	30	991286836022	ШАЙБА 4.65Г.019 ГОСТ 6402-70	1			+

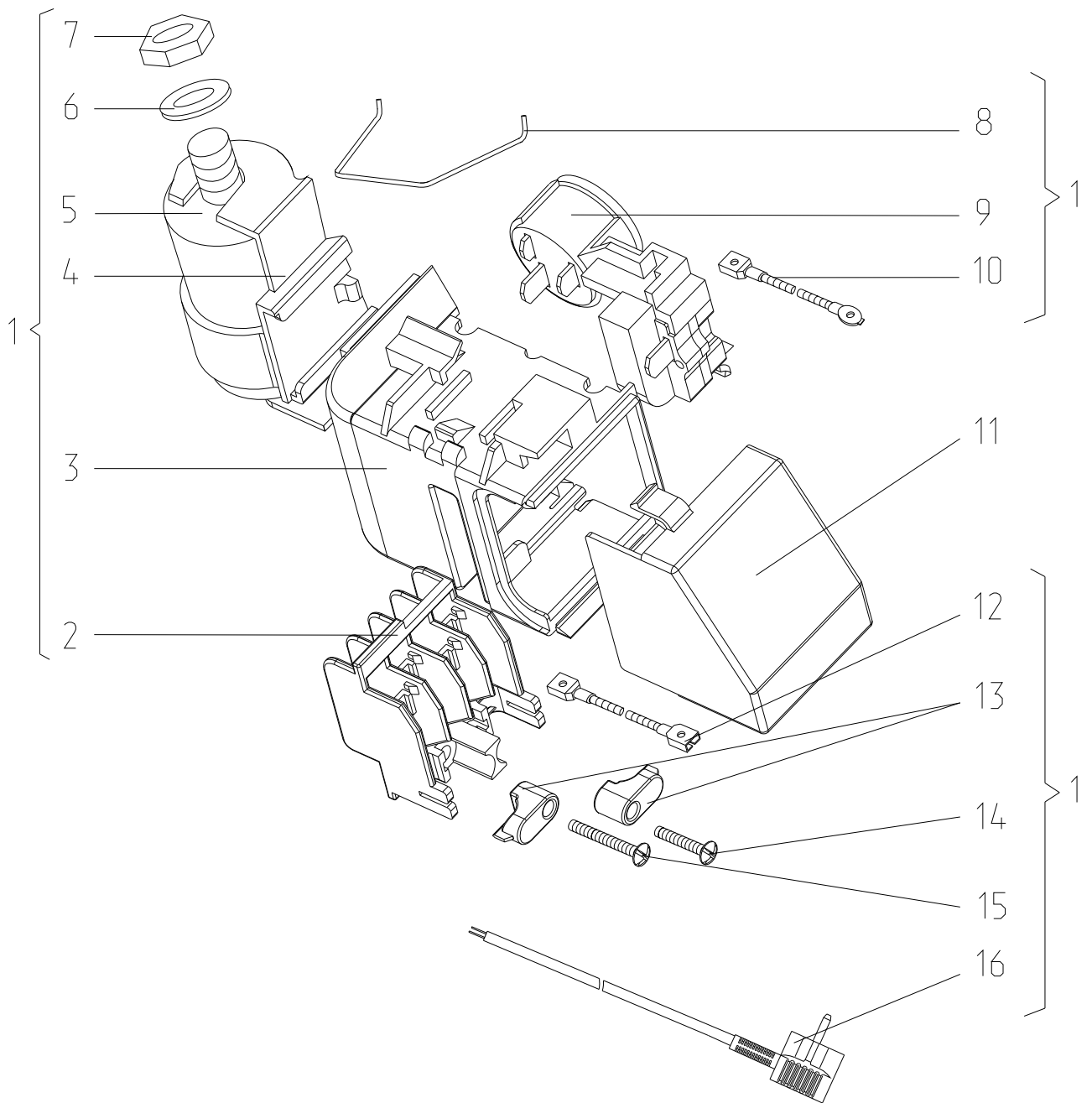


Рисунок 6 - Шнур питания (С-КН)

Таблица 5 - Перечень сборочных единиц и деталей

Но- мер ри- сун- ка	Но- мер пози- ции	Код	Наименование	Коли- чес- тво	Примечание	З/ч
6	01	341777110102	ШНУР ПИТАНИЯ	1	Действует до 17.05.2011	+
	01	341777110105	ШНУР ПИТАНИЯ	1		+
	01	341777110105	ШНУР ПИТАНИЯ	1	В холодильнике со знаком СЕ Действует до 17.05.2011	+
	01	341777110108	ШНУР ПИТАНИЯ	1	По заказ-наряду	+
	02	064114902600	ВСТАВКА	1		+
	03	073531400400	ОСНОВАНИЕ	1		+
	04	073431100100	КРОНШТЕЙН	1		+
	04	073431100200	КРОНШТЕЙН	1	По заказ-	+
	05	281167108005	КОНДЕНСАТОР	1	наряду	+
	05	908082628049	КОНДЕНСАТОР ДПС-0,45-5 исполн."в"ТУ16-97 ДАИФ.673116.006ТУ	1	См. доп. замены. Действует до 17.05.2011	+
	05	908082628057	КОНДЕНСАТОР К78-25-2в-450В-А-5мкФ+-5% ТУ 6260-011-07613668-2005	1	Действует до 17.05.2011	+
	05	908082628175	КОНДЕНСАТОР Д78С-450-5 ИСПОЛН. "В"	1	На внутренний рынок. См. доп. замены	+
	06		ШАЙБА СТОПОРНАЯ	1	Поставляется совместно с конденсатором 281167108005	

Продолжение таблицы 5

Но- мер ри- сун- ка	Но- мер пози- ции	Код	Наименование	Коли- чес- тво	Примечание	З/ч
	06	908081000018	ШАЙБА ШЕЙКПРУФФ d8	1	Применяется с конденсатором 281167108005. Действует до 17.05.2011	+
	07		ГАЙКА М8	1	Поставляется совместно с конденсатором 281167108005	
	08	074674300200	ЗАЖИМ	1		+
	09	064746100105	БЛОК ПУСКОЗАЩИТНЫЙ 110-150	1		+
	10	341777109100	ПРОВОД ЗАЗЕМЛЕНИЯ	1		
	10	768561206200	ПРОВОД ЗАЗЕМЛЕНИЯ	1	По заказ-наряду	
	11	073531300300	Крышка	1		+
	12	341777109101	ПРОВОД ЗАЗЕМЛЕНИЯ	1		
	12	768561206201	ПРОВОД ЗАЗЕМЛЕНИЯ	1	По заказ-наряду	
	13	075857300300	ПРИХВАТ	2		+
	14	075815100200	ВИНТ	1	См. доп.	+
	15	075815100201	ВИНТ	1	замены	+
	16	903555000205	ШНУР АРМИРОВАННЫЙ Р-23	1	В холодильнике со знаком СЕ. Действует до 12.11.2008	+
	16	903555001510	ВИЛКА ОПРЕСС 007(40,83)-16-250-60227 IEC53 3X0.75-1.9-Б1-1	1	ЧУП "Контакт-Бобруйск". См. доп. замены	+

Продолжение таблицы 5

Но- мер ри- сун- ка	Но- мер пози- ции	Код	Наименование	Коли- чес- тво	Примечание	З/ч
	16	903555001590	ВИЛКА ОПРЕССОВАННАЯ P-33-16-250-H05VV-F 3G 0.75-2.2	1	По заказ- наряду. См. доп. замены	+

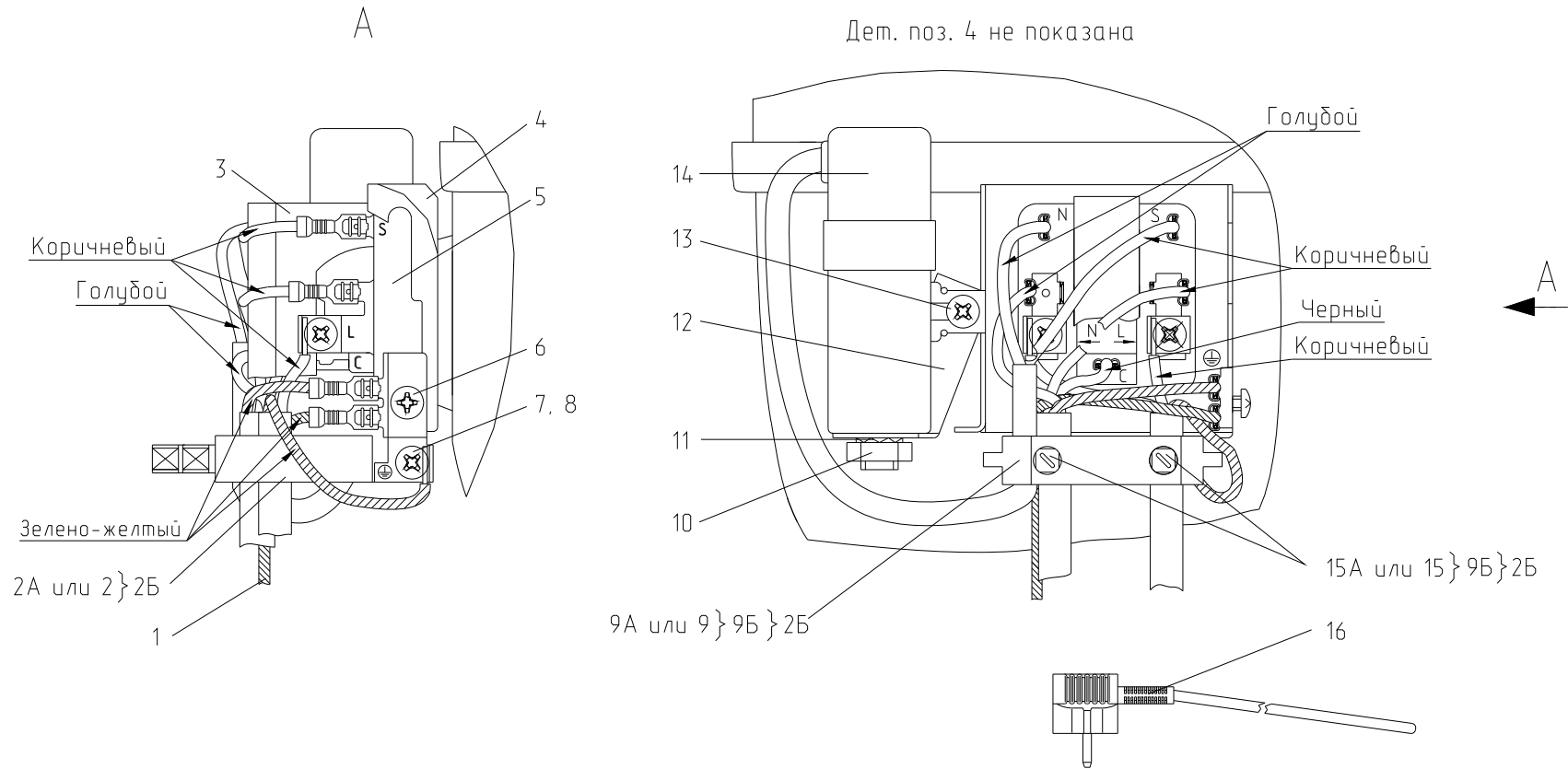


Рисунок 7 - Комплект пусковой (применяется с компрессором типа TLX, TLY)

Таблица 6 - Перечень сборочных единиц и деталей

Но- мер ри- сун- ка	Но- мер пози- ции	Код	Наименование	Коли- чес- тво	Примечание	З/ч
7	01	341777109100	ПРОВОД ЗАЗЕМЛЕНИЯ	1		
	01	768561206200	ПРОВОД ЗАЗЕМЛЕНИЯ	1	По заказ- наряду	
	02	073103048900	ФИКСАТОР	1		
	02А	000011001000	ФИКСАТОР	1	Доп. замена совместно с поз. 9А, 15А на поз. 2Б	
	02Б	073103101000	ДЕРЖАТЕЛЬ 103N1010	1	Взамен поз. 2А, 9А, 15А. Поставляется с компрессором	+
	03	073103047600	КРЫШКА ЗАЩИТНАЯ 103N0476	1	Поставляется	+
	04	073103201000	КРЫШКА РЕЛЕ 103N2010	1	с компрессором	+
	05	064746100201	РЕЛЕ ПУСКОВОЕ ЕРТС (103N0050)	1	Действует до 18.05.2011	+
	05	064746100301	РЕЛЕ ПУСКОВОЕ РТС (103N0021)	1	Поставляется с компрессором. См. доп. замены	+
	06		ВИНТ 3,5x14(681Z1105)	1		
	07		ВИНТ М3,5x6(681X1047)	1	Доп. замена на поз. 8	
	08		ВИНТ М3,5x7(681X0365)	1	Взамен поз.7	
09	073103032800	СКОБА	1		+	

Продолжение таблицы 6

Но- мер ри- сун- ка	Но- мер пози- ции	Код	Наименование	Коли- чес- тво	Примечание	З/ч
	09А	000011101000	СКОБА	1	Применяется совместно с деталями поз. 2А, 15А взамен поз. 2Б	+
	09Б	073103012600	ХОМУТ	1		+
	10		ГАЙКА М8	1		
	11		ШАЙБА d8	1		
	12	073117030000	КРОНШТЕЙН КОНДЕНСАТОРА 117-0300	1		+
	13	073117030100	ВИНТ М4*8(117-0301)	1		+
	14	908081105311	КОНДЕНСАТОР(ЭЛЕКТРИЧ.)CAPACITORS МКВ МКР 4/321/1479	1		+
	15	073103044400	ВИНТ М7*20(103N0444)	2		
	15А	000011102000	ВИНТ	2	Применяется совместно с деталями поз. 2А, 9А взамен поз. 2Б	
	16	903555001510	ВИЛКА ОПРЕСС 007(40,83)-16-250-60227 IEC53 3X0.75-1.9-Б1-1	1	См. доп. замены	+
	16	903555001516	ВИЛКА ОПРЕСС 007-16-250-60227 IEC53 3x1.00-1.7	1	Действует до 18.05.2011	+
	16	903555001585	ВИЛКА ОПРЕССОВАННАЯ Р-23-16-250-Н05VV-F 3G 0.75-2.2	1	В	+
	16	903555001590	ВИЛКА ОПРЕССОВАННАЯ Р-33-16-250-Н05VV-F 3G 0.75-2.2	1	холодильнике со знаком СЕ Действует до 13.05.2010	+

Продолжение таблицы 6

Но- мер ри- сун- ка	Но- мер пози- ции	Код	Наименование	Коли- чес- тво	Примечание	З/ч
	16	903555001590	ВИЛКА ОПРЕССОВАННАЯ P-33-16-250-H05VV-F 3G 0.75-2.2	1	Ф. "Start". По заказ-наряду. См. доп. замены	+

4 Алфавитный указатель

Перечень сборочных единиц и деталей, расположенных в алфавитном порядке, указан в таблице 7.

Таблица 7

Код	Наименование	Номер рисунка	Номер позиции	З/ч
301543105802	БАРЬЕР	3	04	+
301543305902	БАРЬЕР-ПОЛКА	3	07	+
908081842748	БЛОК ИНДИКАЦИИ В4-27-4.8 ТУ РБ 600048089.024-2007	5	20	+
908081852749	БЛОК ИНДИКАЦИИ М4-27-4.8 ROHS ТУ ВУ 600073968.010-07	5	20	+
908081852748	БЛОК ИНДИКАЦИИ М4-27-4.8 ТУ РБ 600073968.010-2007	5	20	+
064746100105	БЛОК ПУСКОЗАЩИТНЫЙ 110-150	6	09	+
908081458005	БЛОК УПРАВЛЕНИЯ КЛАПАНА КК01-С	5	06А	+
908081458001	БЛОК УПРАВЛЕНИЯ КЛАПАНОМ КК01-М	5	06	+
908081458008	БЛОК УПРАВЛЕНИЯ КЛАПАНОМ КК01-С PBF	5	06А	+
908081458008	БЛОК УПРАВЛЕНИЯ КЛАПАНОМ КК01-С ROHS	5	06	+
301540104600	БОЛТ	2	57	+
-	БОЛТ М6-6gx16.58.0112 ГОСТ 7805-70	2	30	
-	БОЛТ М6-6gx16.58.20.0112 ГОСТ 7805-70	2	11	
-	БОЛТ М6-6gx18.58.0112 ГОСТ 7805-70	2	32А	
991281833011	БОЛТ М6,4М6-6g,8gx18.5.8 Гост 7805-70	2	32А	+
991281833002	БОЛТ М6-8gx16.58.0112 ГОСТ 7805-70	2	11	+
301543105800	Барьер	3	04	+
301543305900	Барьер-полка	3	07	+
903555001510	ВИЛКА ОПРЕСС 007(40,83)-16-250-60227 IEC53 3X0.75-1.9-B1-1	6	16	+
903555001510	ВИЛКА ОПРЕСС 007(40,83)-16-250-60227 IEC53 3X0.75-1.9-B1-1	7	16	+
903555001516	ВИЛКА ОПРЕСС 007-16-250-60227 IEC53 3x1.00-1.7	7	16	+
903555001585	ВИЛКА ОПРЕССОВАННАЯ Р-23-16-250-Н05VV- F 3G 0.75-2.2	7	16	+
903555001590	ВИЛКА ОПРЕССОВАННАЯ Р-33-16-250-Н05VV- F 3G 0.75-2.2	6	16	+
903555001590	ВИЛКА ОПРЕССОВАННАЯ Р-33-16-250-Н05VV- F 3G 0.75-2.2	7	16	+
341413000700	ВИНТ	4	09	+
341413000700	ВИНТ	5	08	+
075815100200	ВИНТ	6	14	+
075815100201	ВИНТ	6	15	+
000011102000	ВИНТ	7	15А	
-	ВИНТ 3,5x14(681Z1105)	7	06	
991284831458	ВИНТ 6x20 Гост 11738-84 ст 35	2	49	+
-	ВИНТ В.2М4-8gx9.48.016 ГОСТ 17473-80	4	20	
991297000519	ВИНТ РН М5X18 ART 777777-3	2	11	+
-	ВИНТ В.М4-8gx8.32.039 ГОСТ 17473-80	5	29	
991284831413	ВИНТ В.М4-8gx8.32.Л63.039 ГОСТ 17473-80	5	29	+
-	ВИНТ В2.М4-8gx30.48.0112 ГОСТ 17473-80	4	23	
991284831443	ВИНТ В2.М4-8gx30.48.019 ГОСТ 17473-80	4	23	+
-	ВИНТ М3,5x6(681X1047)	7	07	
-	ВИНТ М3,5x7(681X0365)	7	08	

Продолжение таблицы 7

Код	Наименование	Номер рисунка	Номер позиции	3/ч
073117030100	ВИНТ М4*8(117-0301)	7	13	+
073103044400	ВИНТ М7*20(103N0444)	7	15	
-	ВИНТ ОЦИНКОВАННЫЙ М6х16.88 ISO 4762:2004 (DIN 912)	2	49	
775080100100	ВИНТ САМОНАРЕЗАЮЩИЙ 4,2х14	2	40	+
775080100100	ВИНТ САМОНАРЕЗАЮЩИЙ 4,2х14	4	09	+
775080100100	ВИНТ САМОНАРЕЗАЮЩИЙ 4,2х14	5	05	+
331603107200	ВКЛАДЫШ ДЛЯ ЯИЦ	3	12	+
331603107201	ВКЛАДЫШ ДЛЯ ЯИЦ	3	12	+
222013303300	ВСТАВКА	2	04	+
301111500500	ВСТАВКА	2	22	+
064114902600	ВСТАВКА	6	02	+
771154500700	ВТУЛКА	2	31	+
301410107500	ВТУЛКА	2	36	+
281413201600	ВТУЛКА	2	47	+
301410107502	ВТУЛКА БЕЖЕВАЯ	2	36	+
281413201602	ВТУЛКА БЕЖЕВАЯ	2	47	+
301410107503	ВТУЛКА САЛАТНАЯ	2	36	+
281413201603	ВТУЛКА САЛАТНАЯ	2	47	+
301410107501	ВТУЛКА СЕРЕБРИСТАЯ	2	36	+
281413201601	ВТУЛКА СЕРЕБРИСТАЯ	2	47	+
908082401858	ВЫКЛЮЧАТЕЛЬ 1858.1108 Ф "MARGUARDT" ТТ-0005-2009	5	16	+
908081700133	ВЫКЛЮЧАТЕЛЬ WР 7.2.4,8	5	09	+
908081700138	ВЫКЛЮЧАТЕЛЬ VM-4.8 ТУ РБ 600048089.008- 2004	5	09	+
908081700140	ВЫКЛЮЧАТЕЛЬ KM-4.8 ТУ РБ 190496652.001- 2004	5	09	+
301113000700	Винт	2	40	+
341413000701	Винт	4	10	+
301113000700	Винт	5	05	+
341413000701	Винт	5	13	+
261017206700	ГАЙКА	4	19	+
-	ГАЙКА М6-7Н.5.0118 ГОСТ 5915-70	2	55	
991283835035	ГАЙКА М10х0,75 ГОСТ 5916-70	5	19	
991283835020	ГАЙКА М6-7(6)Н.5 ГОСТ 5915-70	2	55	+
-	ГАЙКА М8	6	07	
-	ГАЙКА М8	7	10	
908081400133	ДАТЧИК-РЕЛ ТАМ 133-1М-47-1,0-4.8-2-А ТУ311- 0227450.110-94	5	18	+
908081400070	ДАТЧИК-РЕЛЕ ТЕМПЕРАТУРЫ К56-S1970	5	07	+
908081492174	ДАТЧИК-РЕЛЕ ТЕМПЕРАТУРЫ К59-L2174	5	18	+
908081450131	ДАТЧИК-РЕЛЕ ТЕМПЕРАТУРЫ ТАМ133-1М-47- 1.2-4.8-2-А ТУ 311-02274450.110-94	5	18	+
730534101204	ДВЕРЬ	3	01	+
730534101205	ДВЕРЬ	3	01	+
730534101214	ДВЕРЬ	3	01	+
730534101217	ДВЕРЬ	3	01	+
730534101220	ДВЕРЬ	3	01	+
730534101102	ДВЕРЬ	3	06	+
730534101103	ДВЕРЬ	3	06	+
730534101118	ДВЕРЬ	3	06	+

Продолжение таблицы 7

Код	Наименование	Номер рисунка	Номер позиции	3/ч
730534101119	ДВЕРЬ	3	06	+
730534101127	ДВЕРЬ	3	06	+
730534101132	ДВЕРЬ	3	06	+
730534101137	ДВЕРЬ	3	06	+
073103101000	ДЕРЖАТЕЛЬ 103N1010	7	02Б	+
281410003702	Демпфер	4	16	+
301543108400	ЕМКОСТЬ	3	09	+
301510206500	ЕРШ	2	26	+
301543108200	Емкость	3	10	+
030821000600	ЗАГЛУШКА	2	22	+
242011002500	ЗАГЛУШКА	2	28	+
301410000300	ЗАГЛУШКА	2	50	+
775246300700	ЗАГЛУШКА	2	50	+
775234100100	ЗАГЛУШКА	5	17	+
301130203200	ЗАЖИМ	2	18	+
074674300200	ЗАЖИМ	6	08	+
769743100900	ИСПАРИТЕЛЬ	4	25А	+
331331103700	КАТОК	2	15	
730613200100	КЛАПАН	4	18	+
908082400305	КЛАПАН КМV 432 имп	4	18	+
908082400305	КЛАПАН КМV 432 имп	4	18А	+
908082400301	КЛАПАН К3 01	4	18А	+
069744106306	КОМПРЕССОР TLES8.7	4	03	+
069744106106	КОМПРЕССОР TLX8.7КК3	4	03	+
069744106206	КОМПРЕССОР TLY8.7	4	03	+
069744103503	КОМПРЕССОР С-КН 150Н5-02 ТУ РБ 00243352.016-99	4	03	+
341775103103	КОНДЕНСАТОР	4	05	+
341775103003	КОНДЕНСАТОР	4	06	+
281167108005	КОНДЕНСАТОР	6	05	+
908082628175	КОНДЕНСАТОР Д78С-450-5 ИСПОЛН. "В"	6	05	+
908082628049	КОНДЕНСАТОР ДПС-0,45-5 исполн."в"ТУ16-97 ДАИФ.673116.006ТУ	6	05	+
908082628057	КОНДЕНСАТОР К78-25-2в-450В-А-5мкФ+-5% ТУ 6260-011-07613668-2005	6	05	+
908081105311	КОНДЕНСАТОР(ЭЛЕКТРИЧ.)CAPACITORS МКВ МКР 4/321/1479	7	14	+
769748300800	КОРЗИНА	2	07	
769748300300	КОРЗИНА	2	10	+
769748300900	КОРЗИНА	2	58	+
341410406000	КОРЗИНА	2	60	+
341410304601	КРОНШТЕЙН	2	05	+
341410006201	КРОНШТЕЙН	2	19	+
341410304600	КРОНШТЕЙН	2	43	+
341410006200	КРОНШТЕЙН	2	44	+
773312100100	КРОНШТЕЙН	4	21	+
073431100100	КРОНШТЕЙН	6	04	+
073431100200	КРОНШТЕЙН	6	04	+
073117030000	КРОНШТЕЙН КОНДЕНСАТОРА 117-0300	7	12	+
371323202200	КРОНШТЕЙН ПЕТЛИ НИЖНЕЙ	2	54	+
290797208900	КРЫШКА	2	39	+
301543108500	КРЫШКА	3	10	+

Продолжение таблицы 7

Код	Наименование	Номер рисунка	Номер позиции	З/ч
301410007600	КРЫШКА	5	10	+
301410007604	КРЫШКА БЕЖЕВАЯ	5	10	+
073103047600	КРЫШКА ЗАЩИТНАЯ 103N0476	7	03	+
073103201000	КРЫШКА РЕЛЕ 103N2010	7	04	+
301410007605	КРЫШКА САЛАТНАЯ	5	10	+
301410007603	КРЫШКА СЕРЕБРИСТАЯ	5	10	+
371320009100	Кронштейн	2	33	+
331735104200	Кронштейн конденсатора	4	08	+
371323201200	Кронштейн петли верхней	2	34	+
073531300300	Крышка	6	11	+
301543108300	Крышка емкости	3	09	+
301130105900	ЛОПАТКА	2	24	+
331600010600	МАСКА	5	26	+
331600010607	МАСКА БЕЖЕВАЯ	5	26	+
331600010609	МАСКА САЛАТНАЯ	5	26	+
331600010605	МАСКА СЕРЕБРИСТАЯ	5	26	+
331603306001	НАКЛАДКА	3	11	+
331603306009	НАКЛАДКА БЕЖЕВАЯ	3	11	+
331603306011	НАКЛАДКА САЛАТНАЯ	3	11	+
331603306007	НАКЛАДКА СЕРЕБРИСТАЯ	3	11	+
371320007900	ОБРАМЛЕНИЕ	4	28	+
341771103000	ОПОРА	2	03	+
301411102001	ОПОРА ЗАДНЯЯ	2	16	
768742201210	ОПОРА ТЕРМОРЕГУЛЯТОРА	5	01	
768742201213	ОПОРА ТЕРМОРЕГУЛЯТОРА	5	01	+
073531400400	ОСНОВАНИЕ	6	03	+
281411103500	ОСЬ	2	14	+
371323202300	ОСЬ ПЕТЛИ	2	35	+
301543105900	Ограничитель	3	05	+
301543106400	Ограничитель	3	08	+
301417204803	ПАНЕЛЬ МОНТАЖНАЯ	5	04	+
774142100100	ПАНЕЛЬ ПЕРЕДНЯЯ	2	09	+
774142100800	ПАНЕЛЬ ПЕРЕДНЯЯ	2	09	+
774142100100	ПАНЕЛЬ ПЕРЕДНЯЯ	2	20	+
774142100200	ПАНЕЛЬ ПЕРЕДНЯЯ	2	59	+
774142100900	ПАНЕЛЬ ПЕРЕДНЯЯ	2	59	+
730141201132	ПАНЕЛЬ-МОНОБЛОК БЕЖЕВАЯ	3	06А	+
730141201137	ПАНЕЛЬ-МОНОБЛОК САЛАТНАЯ	3	06А	+
730141201118	ПАНЕЛЬ-МОНОБЛОК ХМ-4009,4012,6019,6023	3	06А	+
730141201119	ПАНЕЛЬ-МОНОБЛОК ХМ-4009,4012,6019,6023	3	06А	+
730141201127	ПАНЕЛЬ-МОНОБЛОК ХМ-4009,4012,6019,6023	3	06А	+
730141201102	ПАНЕЛЬ-МОНОБЛОК ХМ-4009,4012,6023	3	06А	+
730141201103	ПАНЕЛЬ-МОНОБЛОК ХМ-4009,4012,6023 М/П	3	06А	+
730141201204	ПАНЕЛЬ-МОНОБЛОК ХМ-6023,6025	3	01А	+
730141201217	ПАНЕЛЬ-МОНОБЛОК ХМ-6023,6025 БЕЖЕВАЯ	3	01А	+
730141201205	ПАНЕЛЬ-МОНОБЛОК ХМ-6023,6025 М/П	3	01А	+
730141201220	ПАНЕЛЬ-МОНОБЛОК ХМ-6023,6025 САЛАТНАЯ	3	01А	+
730141201214	ПАНЕЛЬ-МОНОБЛОК ХМ-6023,6025 СЕРЕБРИСТАЯ	3	01А	+
371327504001	ПАТРОН Е14 К-001 4.8	2	37	+
371323202000	ПЕТЛЯ НИЖНЯЯ	2	53	+
301113203000	ПЕТЛЯ СРЕДНЯЯ	2	48	+

Продолжение таблицы 7

Код	Наименование	Номер рисунка	Номер позиции	З/ч
301113203006	ПЕТЛЯ СРЕДНЯЯ БЕЖЕВАЯ	2	48	+
301113203007	ПЕТЛЯ СРЕДНЯЯ САЛАТНАЯ	2	48	+
301113203005	ПЕТЛЯ СРЕДНЯЯ СЕРЕБРИСТАЯ	2	48	+
341770006600	ПЛАСТИНА	2	32	+
331770006600	ПЛАСТИНА	4	26	+
290797207200	ПЛАФОН	2	38	+
769748401800	ПОДДОН КОРЗИНЫ	2	10	+
769748401900	ПОДДОН КОРЗИНЫ	2	60	+
071469100200	ПОДУШКА	4	01	+
371320308000	ПОЛКА-СТЕКЛО	2	29	+
371320307100	ПОЛКА-СТЕКЛО	2	42	+
301130405500	ПОЛОЗОК	2	08	+
301130405501	ПОЛОЗОК	2	61	+
281017204600	ПОЯСОК СТЯГИВАЮЩИЙ	4	12	+
301547207800	ПРИЖИМ	5	12	+
301417207800	ПРИЖИМ	5	15	+
075857300300	ПРИХВАТ	4	22	+
075857300300	ПРИХВАТ	6	13	+
301413205402	ПРОБКА	3	14	+
301413205403	ПРОБКА БЕЖЕВАЯ	3	14	+
301413205404	ПРОБКА САЛАТНАЯ	3	14	+
341777109100	ПРОВОД ЗАЗЕМЛЕНИЯ	6	10	
768561206200	ПРОВОД ЗАЗЕМЛЕНИЯ	6	10	
341777109101	ПРОВОД ЗАЗЕМЛЕНИЯ	6	12	
768561206201	ПРОВОД ЗАЗЕМЛЕНИЯ	6	12	
341777109100	ПРОВОД ЗАЗЕМЛЕНИЯ	7	01	
768561206200	ПРОВОД ЗАЗЕМЛЕНИЯ	7	01	
261413202402	ПРОКЛАДКА ПЕТЛИ НИЖНЕЙ БЕЖЕВАЯ	2	45	+
351193202405	ПРОКЛАДКА ПЕТЛИ НИЖНЕЙ БЕЖЕВАЯ	2	51	+
261413202403	ПРОКЛАДКА ПЕТЛИ НИЖНЕЙ САЛАТНАЯ	2	45	+
351193202406	ПРОКЛАДКА ПЕТЛИ НИЖНЕЙ САЛАТНАЯ	2	51	+
261413202401	ПРОКЛАДКА ПЕТЛИ НИЖНЕЙ СЕРЕБРИСТАЯ	2	45	+
351193202403	ПРОКЛАДКА ПЕТЛИ НИЖНЕЙ СЕРЕБРИСТАЯ	2	51	+
371321109100	ПРОФИЛЬ	4	27	+
908085701190	ПРОФИЛЬ ЗАЩИТНЫЙ КИ-100 ТО РБ 190233408.002-2004 L=1190	4	07	+
281411102700	Пластина	2	17	+
071469100202	Подушка	4	01	+
301543105600	Пробка	3	13	+
301413205400	Пробка	3	14	+
261413202400	Прокладка петли нижней	2	45	+
351193202401	Прокладка петли нижней	2	51	+
064746100201	РЕЛЕ ПУСКОВОЕ ЕРТС (103N0050)	7	05	+
064746100301	РЕЛЕ ПУСКОВОЕ РТС (103N0021)	7	05	+
301417205900	РОЛИК	5	21	+
301417205901	РОЛИК	5	22	+
301417205200	РУЧКА	5	24	+
301417205201	РУЧКА ТЕРМОРЕГУЛЯТОРА	5	23	+
202500007700	СКОБА	4	29	+
073103032800	СКОБА	7	09	+
000011101000	СКОБА	7	09А	+
301540401200	СОСУД	2	25	+

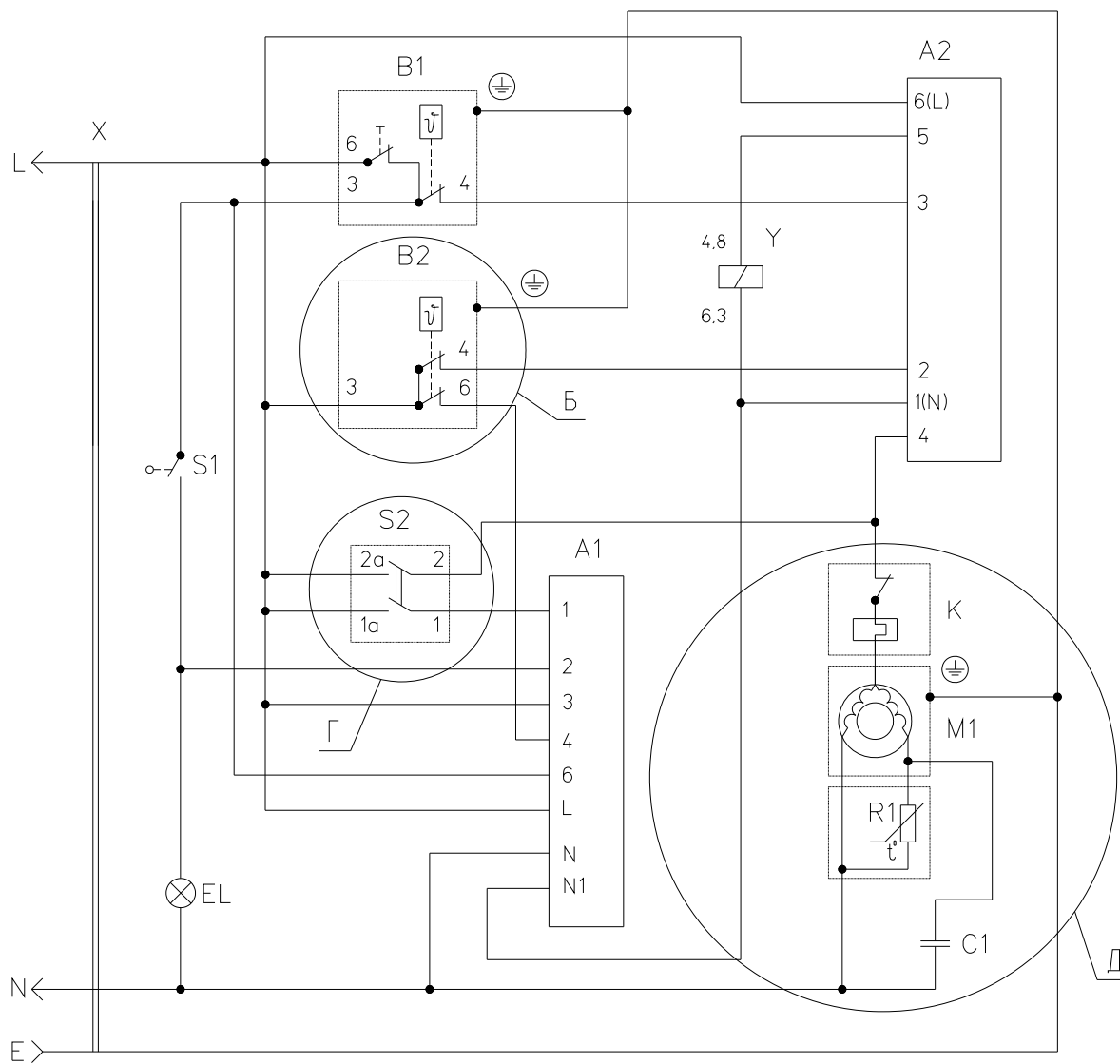
Продолжение таблицы 7

Код	Наименование	Номер рисунка	Номер позиции	З/ч
281160205200	СОСУД	4	02	+
908081105380	СОСУД VE2	4	02	+
202500012200	ТЕПЛОИЗОЛЯТОР	2	27	+
908081400136	ТЕРМОРЕГУЛЯТОР 077В3250 ТТ-0049-2009	5	18	+
280050204317	ТРУБКА	2	23	+
772316500500	ТРУБКА	4	15	+
341775006400	ТРУБКА ЗАПРАВОЧНАЯ	4	24	+
774712100200	ТРУБКА ЗАПРАВОЧНАЯ	4	24	+
371325206702	ТРУБКА ПРЕДОХРАНИТЕЛЬНАЯ	4	13	+
371325206706	ТРУБКА ПРЕДОХРАНИТЕЛЬНАЯ	4	13	+
371325206704	ТРУБКА ПРЕДОХРАНИТЕЛЬНАЯ	4	14	+
331603301005	УПЛОТНИТЕЛЬ	3	02	+
331603301003	УПЛОТНИТЕЛЬ	3	03	+
773434800300	Упор задний	5	11	+
073103048900	ФИКСАТОР	7	02	
000011001000	ФИКСАТОР	7	02А	
301115105002	ФИЛЬТР-ОСУШИТЕЛЬ	4	17	+
202500403200	ФОРМА ДЛЯ ЛЬДА	2	21	+
371325105000	Фильтр-осушитель	4	17	+
073103012600	ХОМУТ	7	09Б	+
301410009300	ШАЙБА	5	14	+
991286836022	ШАЙБА 4.65Г.019 ГОСТ 6402-70	5	30	+
991286836035	ШАЙБА 6.65Г.0112 ГОСТ 6402-70	2	12	+
-	ШАЙБА d8	7	11	
301410105702	ШАЙБА БЕЖЕВАЯ	2	52	+
180005104600	ШАЙБА КРЕПЕЖНАЯ	4	09	+
261413202702	ШАЙБА ПЕТЛИ НИЖНЕЙ	2	46	+
261413202705	ШАЙБА ПЕТЛИ НИЖНЕЙ БЕЖЕВАЯ	2	46	+
261413202706	ШАЙБА ПЕТЛИ НИЖНЕЙ САЛАТНАЯ	2	46	+
301410105703	ШАЙБА САЛАТНАЯ	2	52	+
301410105701	ШАЙБА СЕРЕБРИСТАЯ	2	52	+
-	ШАЙБА СТОПОРНАЯ	6	06	
908081000018	ШАЙБА ШЕЙКПРУФФ d8	6	06	+
730144401204	ШКАФ	2	06	+
730144401230	ШКАФ	2	06	+
730144401231	ШКАФ	2	06	+
730144401232	ШКАФ	2	06	+
903555000205	ШНУР АРМИРОВАННЫЙ Р-23	6	16	+
341777110102	ШНУР ПИТАНИЯ	6	01	+
341777110105	ШНУР ПИТАНИЯ	6	01	+
341777110108	ШНУР ПИТАНИЯ	6	01	+
371320107801	ШТОРКА	2	56	+
301410107400	ШТОРКА	5	03	+
371320107800	ШТОРКА	5	25	+
301410107403	ШТОРКА БЕЖЕВАЯ	2	02	+
301410107403	ШТОРКА БЕЖЕВАЯ	5	03	+
301410107404	ШТОРКА САЛАТНАЯ	2	02	+
301410107404	ШТОРКА САЛАТНАЯ	5	03	+
301410107402	ШТОРКА СЕРЕБРИСТАЯ	2	02	+
301410107402	ШТОРКА СЕРЕБРИСТАЯ	5	03	+
991284831642	ШУРУП 4x13 Гост 1145-80 ПОТАЙН. ГОЛОВКА	5	28	+
301410009302	Шайба	2	13	+

Продолжение таблицы 7

Код	Наименование	Номер рисунка	Номер позиции	З/ч
301410105700	Шайба	2	52	+
401325104600	Шайба крепежная	4	11	+
261413202700	Шайба петли нижней	2	46	+
301410107401	Шторка	2	02	+
331600103900	ЩИТОК ДЕКОРАТИВНЫЙ	2	01	+
331600103904	ЩИТОК ДЕКОРАТИВНЫЙ БЕЖЕВЫЙ	2	01	+
331600103905	ЩИТОК ДЕКОРАТИВНЫЙ САЛАТНЫЙ	2	01	+
331600103903	ЩИТОК ДЕКОРАТИВНЫЙ СЕРЕБРИСТЫЙ	2	01	+
768562101801	ЭЛЕКТРОПРОВОДКА	5	02	+
768562101804	ЭЛЕКТРОПРОВОДКА	5	02	+
768562101806	ЭЛЕКТРОПРОВОДКА	5	02	+
908082537002	ЭМБЛЕМА СЕРИЯ 370-02	5	27	+
908082537502	ЭМБЛЕМА СЕРИЯ 375-02	5	27	+
908082537552	ЭМБЛЕМА СЕРИЯ 375-52	5	27	+

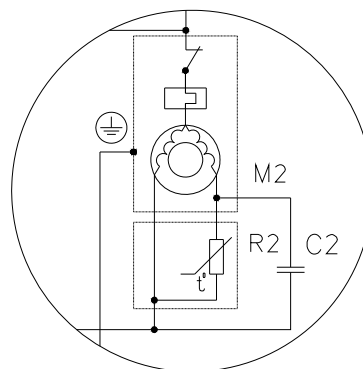
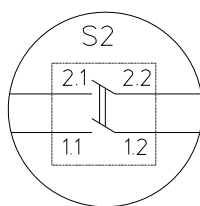
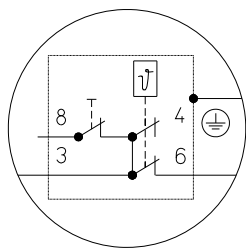
Приложение А
Схемы электрические



Б вариант

Г вариант

Д вариант

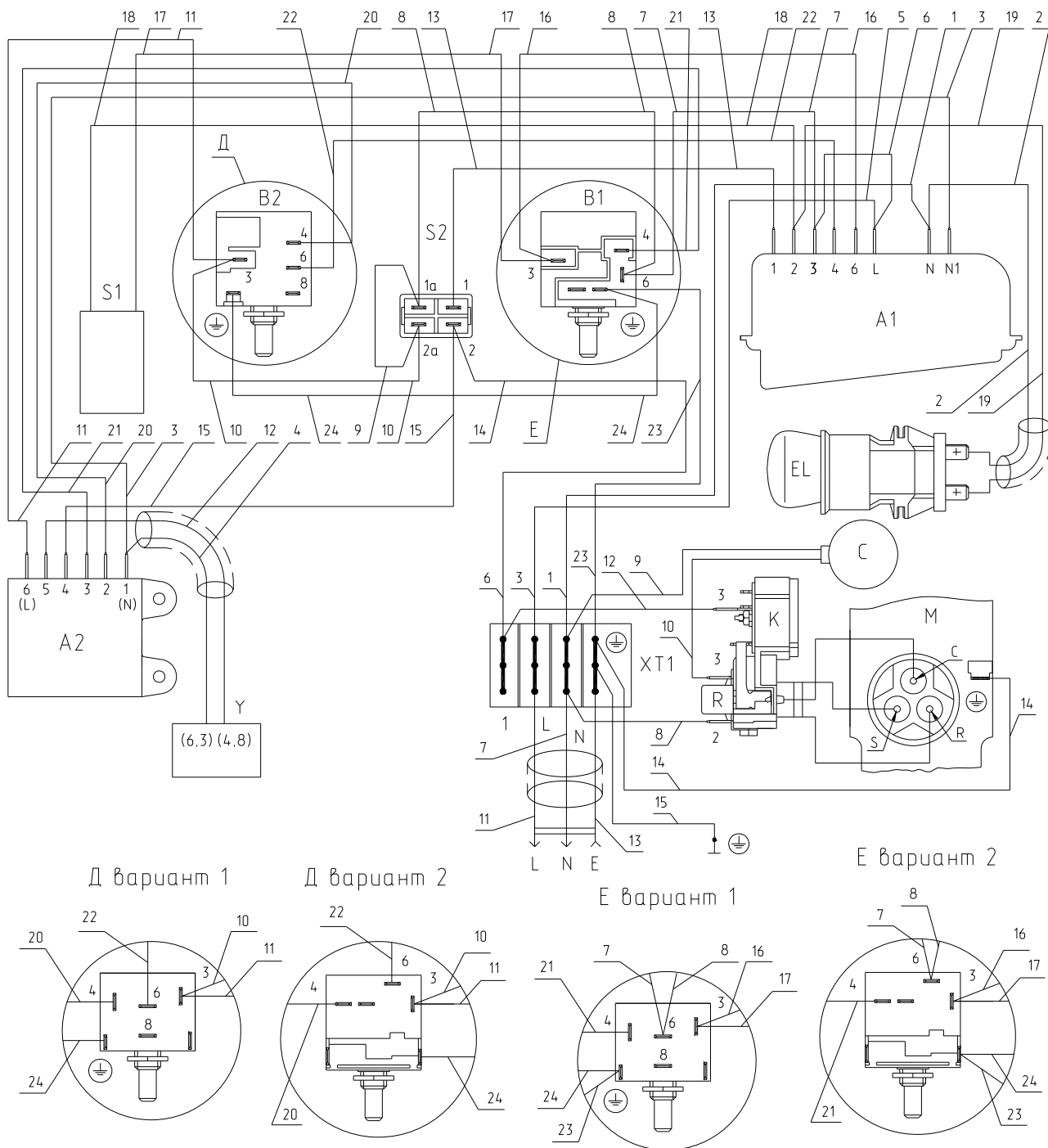


Перечень элементов указан в таблице А.1
Рисунок А.1 - Схема электрическая принципиальная

Таблица А.1

Таблица А.1





Поз.	Наименование	Кол.
A1	Блок индикации M4-27-4.8 RoHS ТУ BY 600073968.010-2007 или блок индикации B4-27-4.8 RoHS ТУ BY 600048048.024-2007 или блок индикации T4-27-4.8 ТТ-0363-2011 ф. "YDL"	1
A2	Блок управления клапаном KK01-C RoHS ТУ BY 190496652.009-2012 или блок управления клапаном KK01-M RoHS ТУ BY 190496652.009-2012	1
B1	Терморегулятор 077B3250 ТТ-0049-2009 ф. "Danfoss" или терморегулятор K59-Q1953 ТТ-0097-2009 ф. "Invensys" или терморегулятор K59-S1862 ТТ-0097-2009 ф. "Invensys"	1
B2	Датчик-реле температуры K56-S1970 ТТ-0097-2009 ф. "Invensys" или терморегулятор 077B2386 ТТ-0049-2009 ф. "Danfoss"	1
C1	Конденсатор D78C-450-5 исполнение "в" ТУ 06-07 КЖИ.116.010 ТУ или конденсатор D78C-450-5 исполнение "в" ТУ 01-010.116.011 ТУ или конденсатор ДПС-0,45-5 04.2 исполнение "в" ТУ 16-06 МКЖИ.673116.010 ТУ или конденсатор K78-25-2в-450В-А-5мкФ+-5% ТУ 6260-011-07613668-2005 или конденсатор MSB МКР 5/400 IV/E892 ТТ-0205-2009 ф."AEG"	1
C2	Конденсатор МКВ МКР 4/321/1479 (117-7119) ТТ-0048-2009 ф."AEG"	1
EL	Лампа PH 230-240-15 X ТУ BY 200007197.059-2005	1
K	Реле PКТ-6 ТУ РБ 00243352.016-99	1
M1	Электродвигатель компрессора ТУ РБ 00243352.016-99	1
M2	Электродвигатель компрессора TLX 8.7 КК3 ТУ BY 100010198.071-2008 или электродвигатель компрессора TLY 8.7 КК3 ТУ BY 100010198.071-2008	1
R1	Реле РТ ТУ РБ 00243352.016-99	1
R2	Реле пусковое РТС ТУ BY 100010198.071-2008	1
S1	Выключатель WP 7.2.4,8 ТТ-0007-2009 ф."ELWAT" или выключатель BK 70-2 ТУ BY 600066646.110-2008	1
S2	Выключатель 1858.1108 ТТ-0005-2009 ф. "Marquardt" или выключатель GP12H221RM00W ТТ-0330-2011 ф. "EVEREL"	1
X	Вилка опрессованная 007-16-250-60227 IEC53 3x0.75-1.9-B1-1 ТУ BY 700063643.001-2010 или вилка опрессованная 57-16-250-60227 IEC53 3x0.75-1.9-1-B2 ТУ BY 200194876.006-2007 или вилка опрессованная 40-16-250-60227 IEC 53 3x0.75-1.9- B1-1 ТУ BY 700063643.001-2010 или вилка опрессованная 83-16-250-60227 IEC 53 3x0.75-1.9-B1-1 ТУ BY 400083186.079-2011 или вилка опрессованная K5-16-250-60227 IEC 53 3x0.75-1.9-B1-1 ТУ BY 200211944.007-2006 или вилка опрессованная P-33-16-250-H05VV-F 3G 0.75-2.2 ТТ-0003-2010 ф. "Start" или вилка опрессованная D03-16-250-H05VV-F 3G 0.75-2.2 ТТ-0013-2010 ф. Qiaoru	1
Y	Клапан KМV 432 ТТ-0031-2009 ф. "Aweco" или клапан SDF 0.8 3/2-3.2 ТТ-0237-2010 ф. "TOULON"	1



Соединения проводов указаны в таблице А.2.
Рисунок А.2 - Схема электрическая соединений

Таблица А.2

Таблица А.2

№ провода	Откуда идет	Куда поступает	Цвет изоляции
1	Контакт ХТ.N	Контакт N блока индикации А1	Голубой
2	Контакт N блока индикации А1	Контакт лампы EL	Голубой
3	Контакт N1 блока индикации А1	Контакт 1(N) блока управления клапаном А2	Голубой
4	Контакт 1(N) блока управления клапаном А2	Контакт (6,3) клапана Y	Голубой
5	Контакт ХТ.L	Контакт L блока индикации А1	Коричневый
6	Контакт L блока индикации А1	Контакт 3 блока индикации А1	Коричневый
7	Контакт 3 блока индикации А1	Контакт 6 датчика-реле температуры В1	Коричневый
8	Контакт 6 датчика-реле температуры В1	Контакт 1а или 1.1 выключателя S2	Коричневый
9	Контакт 1а или 1.1 выключателя S2	Контакт 2а или 2.1 выключателя S2	Коричневый
10	Контакт 2а или 2.1 выключателя S2	Контакт 3 датчика-реле температуры В2	Коричневый
11	Контакт 3 датчика-реле температуры В2	Контакт 6(L) блока управления клапаном А2	Коричневый
12	Контакт 5 блока управления клапаном А2	Контакт (4,8) клапана Y	Коричневый
13	Контакт 1 или 1.2 выключателя S2	Контакт 1 блока индикации А1	Желтый
14	Контакт ХТ.1	Контакт 2 или 2.2 выключателя S2	Черный
15	Контакт 2 или 2.2 выключателя S2	Контакт 4 блока управления клапаном А2	Черный
16	Контакт 6 блока индикации А1	Контакт 3 датчика-реле температуры В1	Коричневый
17	Контакт 3 датчика-реле температуры В1	Контакт выключателя S1	Коричневый
18	Контакт выключателя S1	Контакт 2 блока индикации А1	Черный
19	Контакт 2 блока индикации А1	Контакт лампы EL	Черный
20	Контакт 2 блока управления клапаном А2	Контакт 4 датчика-реле температуры В2	Желтый
21	Контакт 3 блока управления клапаном А2	Контакт 4 датчика-реле температуры В1	Черный
22	Контакт 4 блока индикации А1	Контакт 6 датчика-реле температуры В2	Красный
23	Контакт ХТ. 	Контакт  датчика-реле температуры В1	Зелено-желтый
24	Контакт  датчика-реле температуры В1	Контакт  датчика-реле температуры В2	Зелено-желтый

Допустимые замены деталей

Таблица Б.1

Но- мер ри- сун- ка	Но- мер пози- ции	Код	Наименование	Допустимая замена		Примечание
2	07	769748300800	КОРЗИНА	769748300801	КОРЗИНА	
	10	769748401800	ПОДДОН КОРЗИНЫ	769748401801		
	21	202500403200	ФОРМА ДЛЯ ЛЬДА	281010403200	ФОРМА ДЛЯ ЛЬДА	
	32	341770006600	ПЛАСТИНА	774112103100	ПЛАСТИНА	ф. "Rollfix"
4	01	071469100202	Подушка	908081000011	ПОДУШКА	Применяется для ремонта. По акту замены№71 от 20.10.11
				908081105130	ПОДУШКА 0010639900	Применяется для ремонта. По акту замены№71 от 20.10.11
	02	908081105380	СОСУД VE2	769748402200	СОСУД	
	05	341775103103	КОНДЕНСАТОР	341775103173	ЗАГОТОВКА КОНДЕНСАТОРА	Только для зап.частей
	18	730613200100	КЛАПАН	908082400306	КЛАПАН SDF 0.8 3/2-3/2 ТТ-0237-2010	ф. TOULON
				908082400305	КЛАПАН KMV 432 имп	908082400306
	5	06	908081458008	БЛОК УПРАВЛЕНИЯ КЛАПАНОМ КК01-С ROHS		БЛОК УПРАВЛЕНИЯ КЛАПАНОМ КК01-М RoHS ТУ ВУ 190496652.009-2012
07		908081400070	ДАТЧИК-РЕЛЕ ТЕМПЕРАТУРЫ K56-S1970	908081450203	ДАТЧИК-РЕЛЕ ТАМ 125-3-2,3-4,8-9-А ТУ4218-173-0022759-99	На внутренний рынок Действует до 07.02.2012
				908081829742	ТЕРМОРЕГУЛЯТОР 077В2386 ТТ-0049-2009	Ф. "Danfoss"
09		908081700133	ВЫКЛЮЧАТЕЛЬ WР 7.2.4,8	908081700128	ВЫКЛЮЧАТЕЛЬ ВК 70-2	
16		908082401858	ВЫКЛЮЧАТЕЛЬ 1858.1108 Ф "MARGUARDT" ТТ-0005-2009	908082401862	ВЫКЛЮЧАТЕЛЬ GR12H221RM00W ТТ-0330-2011	

Продолжение таблицы Б.1

Но- мер ри- сун- ка	Но- мер пози- ции	Код	Наименование	Допустимая замена		Примечание	
6	18	908081400136	ТЕРМОРЕГУЛЯТОР 077В3250 ТТ-0049-2009	908081450122	ДАТЧИК-РЕЛ ТАМ 133-1М-71- 1,1-4,8-2-А ТУ 311-0227450.110- 94	На внутренний рынок Действует до 07.02.2012	
				908081450260	ТЕРМОРЕГУЛЯТОР К59-Q1953 ТТ-0097-2009		
				908081450254	ТЕРМОРЕГУЛЯТОР К59-S1862 ТТ-0097-2009		
	20	908081852749	БЛОК ИНДИКАЦИИ М4-27-4.8 RONS ТУ ВУ 600073968.010-07	908081842749	БЛОК ИНДИКАЦИИ В4-27-4.8 RONS ТУ ВУ 600048048.024- 2007		
				908081840160	БЛОК ИНДИКАЦИИ Т4-27-4,8 ТТ- 0363-2011		
	6	05	908082628175	КОНДЕНСАТОР Д78С-450-5 ИСПОЛН. "В"	908082628039	КОНДЕНСАТОР D78С-450-5 ИСПОЛНЕНИЕ "В" ТУ 01- 010.116.011 ТУ	На внутренний рынок
908082628050					КОНДЕНСАТОР ДПС-0,45-5 04.2 исп"в"	На внутренний рынок	
908082628057					КОНДЕНСАТОР К78-25-2в-450В- А-5мкФ+-5% ТУ 6260-011- 07613668-2005	На внутренний рынок	
14		075815100200	ВИНТ		ВИНТ В2.М4-8gx20.48.019 ГОСТ 17473-80		
15		075815100201	ВИНТ	991284831443	ВИНТ В2.М4-8gx30.48.019 ГОСТ 17473-80		
16		903555001510	ВИЛКА ОПРЕСС 007(40,83)-16- 250-60227 IЕС53 3X0.75-1.9-Б1-1	903555001518	ВИЛКА ОПРЕСС 57-16-250- 60227 IЕС53 3X0,75-3,2-1-В2	Применяется для ремонта	
	903555001517			ВИЛКА ОПРЕСС 57-16-250- 60227 IЕС53 3x0.75-1.9-1-В2	ЧУП "Промбрис", г. Брест		

Продолжение таблицы Б.1

Но- мер ри- сун- ка	Но- мер пози- ции	Код	Наименование	Допустимая замена		Примечание
					ВИЛКА ОПРЕССОВАННАЯ 40-16-250-60227 ИЕС 53 3x0.75-1.9-Б1-1 ТУ ВУ 700063643.001-2006	ЧУП "Контакт-Бобруйск"
					ВИЛКА ОПРЕССОВАННАЯ 83-16-250-60227 ИЕС 53 3x0.75-1.9-Б1-1 ТУ ВУ 400083186.079-2006	ОАО "Беларускабель", г.Мозырь
					ВИЛКА ОПРЕССОВАННАЯ К5-16-250-60227 ИЕС 53 3x0.75-1.9-Б1-1 ТУ ВУ 200211944.007-2006	ОАО "ДГЭМЗ", г.Давид-Городок
		903555001590	ВИЛКА ОПРЕССОВАННАЯ Р-33-16-250-Н05VV-F 3G 0.75-2.2	903555001588	ВИЛКА ОПРЕССОВАННАЯ D03-16-250-Н05VV-F 3G 0.75-2.2	
7	05	064746100201	РЕЛЕ ПУСКОВОЕ ЕРТС (103N0050)	064746100301	РЕЛЕ ПУСКОВОЕ РТС (103N0021)	
		064746100301	РЕЛЕ ПУСКОВОЕ РТС (103N0021)		Реле пусковое РТС	ЕПВА..000200.000 (103N0021)
	16	903555001510	ВИЛКА ОПРЕСС 007(40,83)-16-250-60227 ИЕС53 3X0.75-1.9-Б1-1	903555001518	ВИЛКА ОПРЕСС 57-16-250-60227 ИЕС53 3X0,75-3,2-1-В2	Применяется для ремонта
				903555001517	ВИЛКА ОПРЕСС 57-16-250-60227 ИЕС53 3x0.75-1.9-1-В2	ЧУП "Промбрис"
					ВИЛКА ОПРЕССОВАННАЯ 40-16-250-60227 ИЕС 53 3x0.75-1.9-Б1-1 ТУ ВУ 700063643.001-2006	ЧУП "Контакт-Бобруйск"
					ВИЛКА ОПРЕССОВАННАЯ 83-16-250-60227 ИЕС 53 3x0.75-1.9-Б1-1 ТУ ВУ 400083186.079-2006	ОАО "Беларускабель", г.Мозырь
					ВИЛКА ОПРЕССОВАННАЯ К5-16-250-60227 ИЕС 53 3x0.75-1.9-Б1-1 ТУ ВУ 200211944.007-2006	ОАО "ДГЭМЗ", г. Давид-Городок

Продолжение таблицы Б.1

Но- мер ри- сун- ка	Но- мер пози- ции	Код	Наименование	Допустимая замена		Примечание
		903555001590	ВИЛКА ОПРЕССОВАННАЯ Р-33-16-250-H05VV-F 3G 0.75-2.2	903555001588	ВИЛКА ОПРЕССОВАННАЯ D03-16-250-H05VV-F 3G 0.75-2.2	

Конструктивные отличия холодильников

Таблица В.1

Модель холодильника												Материал панели наружной двери	Материал панели шкафа	Тип компр.
ХМ-5008-	ХМ-5009-	ХМ-5010-	ХМ-5011-	ХМ-5012-	ХМ-5013-	ХМ-5014-	ХМ-5015-	ХМ-5091-	ХМ-5094-	ХМ-5095-	ХМ-5096-			
000	000	000	000	000	000	000	000	-	-	-	-	Окрашенный металл	Окрашенный металл	С-КН
001	001	001	001	001	001	001	001	-	-	-	-	Металлопласт		
014	014	014	014	014	014	014	014	-	-	-	-	Окрашенный металл		TLX
015	015	015	015	015	015	015	015	-	-	-	-	Металлопласт		
016	016	016	016	016	016	016	016	016	016	016	016	Окрашенный металл		TLY
017	017	017	017	017	017	017	017	-	-	-	-	Металлопласт		
-	-	028	-	-	028	-	028	-	-	-	-	Металлопласт, серый металлик	C-КН	
-	-	030	-	-	030	-	030	-	-	-	-		TLX	
-	-	032	-	-	032	-	032	-	-	-	-		TLY	
078	078	078	078	078	078	078	078	-	-	-	-	Окрашенный металл, цвет белый		
079	079	079	079	079	079	079	079	-	-	-	-	Металлопласт, под мрамор		Окрашенный металл, цвет белый
080	080	080	080	080	080	080	080	080	080	080	080	Окрашенный металл, цвет серебристый		
081	081	081	081	081	081	081	081	-	-	-	-	Окрашенный металл, цвет бежевый		
082	082	082	082	082	082	082	082	-	-	-	-	Окрашенный металл, цвет салатный		