

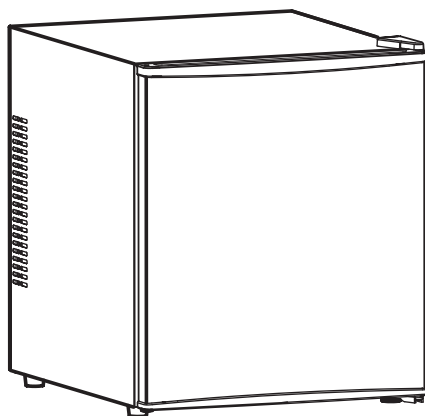
ATLANT

РУКОВОДСТВО ПО ЭКСПЛУАТАЦИИ
ХОЛОДИЛЬНИК ТЕРМОЭЛЕКТРИЧЕСКИЙ

МХТЭ-47-01-00



atlant.by



Уважаемый покупатель!

Внимательно изучив руководство по эксплуатации, Вы сможете правильно пользоваться термоэлектрическим холодильником (далее – холодильником). Сохраняйте руководство по эксплуатации на протяжении всего срока службы холодильника.

При покупке холодильника проверьте правильность заполнения гарантийной карты, наличие штампа организации, продавшей его, и даты продажи на отрывных талонах.

1 ТРЕБОВАНИЯ БЕЗОПАСНОСТИ

1.1 ПРИБОР НЕ ПРЕДНАЗНАЧЕН ДЛЯ ИСПОЛЬЗОВАНИЯ ЛИЦАМИ (ВКЛЮЧАЯ ДЕТЕЙ) С ПОНИЖЕННЫМИ ФИЗИЧЕСКИМИ, СЕНСОРНЫМИ ИЛИ УМСТВЕННЫМИ СПОСОБНОСТЯМИ ИЛИ ПРИ ОТСУТСТВИИ У НИХ ЖИЗНЕННОГО ОПЫТА ИЛИ ЗНАНИЙ, ЕСЛИ ОНИ НЕ НАХОДЯТСЯ ПОД ПРИСМОТРОМ ИЛИ НЕ ПРОИНСТРУКТИРОВАНЫ ОБ ИСПОЛЬЗОВАНИИ ПРИБОРА ЛИЦОМ, ОТВЕТСТВЕННЫМ ЗА ИХ БЕЗОПАСНОСТЬ. ДЕТИ ДОЛЖНЫ НАХОДИТЬСЯ ПОД ПРИСМОТРОМ ДЛЯ НЕДОПУЩЕНИЯ ИГР С ПРИБОРОМ.

1.2 Холодильник – электробытовой прибор, поэтому при его эксплуатации следует соблюдать общие правила электробезопасности.

1.3 По типу защиты от поражения электрическим током холодильник относится к классу I и должен подключаться к электрической сети через двухполюсную розетку с заземляющим контактом.

Для установки розетки с заземляющим контактом в помещении необходимо обратиться к квалифицированному электрику. Розетка должна быть установлена в месте, доступном для экстренного отключения холодильника от внешней электрической сети.

ЗАПРЕЩАЕТСЯ заземление прокладывать отдельным проводом от газового, отопительного, водопроводного или канализационного оборудования.

ВНИМАНИЕ! Изготовитель (продавец) не несет ответственности за причиненный ущерб здоровью и собственности, если он вызван несоблюдением указанных требований и подключению.

1.4 Перед подключением холодильника к электрической сети необходимо визуально проверить отсутствие повреждений шнура питания и вилки. При повреждении шнура следует обратиться к изготовителю или в сервисную службу для его замены.

ВНИМАНИЕ! При установке холодильника шнур питания не должен быть пережат или защемлен.

ВНИМАНИЕ! Не загромождайте вентиляционные отверстия, расположенные в корпусе холодильника или во встраиваемой конструкции.

1.5 Прибор предназначен для использования в бытовых и подобных условиях:

- в кухонных зонах для персонала в магазинах, офисах и прочих производственных условиях;
- в фермерских постройках и клиентами в гостиницах, отелях и прочей инфраструктуре жилого типа;
- в условиях режима пансиона «проживание плюс завтрак»;
- в общественном питании и подобных условиях, не связанных с торговлей.

При установке холодильника в спальном помещении следует учитывать, что работа холодильника сопровождается функциональными шумами и звуками.

1.6 Необходимо отключать холодильник от электрической сети, вынув вилку шнура питания из розетки, при:

- перестановке его на другое место;
- отъезде на длительное время (более 14 дней).

1.7 Для обеспечения электрической и пожарной безопасности **ЗАПРЕЩАЕТСЯ**:

- подключать холодильник к электрической сети, имеющей неисправную защиту от токовых перегрузок. Электрическая сеть должна иметь устройство защиты, рассчитанное на ток 10 А;
- использовать для подключения холодильника розетку без заземляющего контакта;
- использовать для подключения холодильника к электрической сети переходники, многостепенные розетки (имеющие два и более мест подключения) и удлинительные шнуры;
- устанавливать на холодильник другие электрические приборы (например, микроволновая печь, тостер и др.), а также емкости с жидкостями, комнатные растения во избежание попадания влаги на элементы электропроводки.

1.8 Ремонт холодильника должен производиться только квалифицированным механиком сервисной службы, так как после неквалифицированно выполненного ремонта изделие может стать источником опасности.

1.9 В случае возникновения в работе холодильника неисправности, связанной с появлением электрического треска, задымления и т.п., следует немедленно отключить холодильник от электрической сети, вынув вилку шнура питания из розетки, и вызвать механика сервисной службы.

При возникновении пожара следует немедленно отключить холодильник от электрической сети, принять меры к тушению пожара и вызвать соответствующую службу.

1.10 Срок службы холодильника 5 лет.

ВНИМАНИЕ! По истечении срока службы холодильника изготовитель не несет ответственности за безопасную работу изделия. Дальнейшая эксплуатация может быть небезопасной, так как значительно увеличивается вероятность возникновения электро- и пожароопасных ситуаций из-за естественного старения материалов и износа составных частей холодильника.

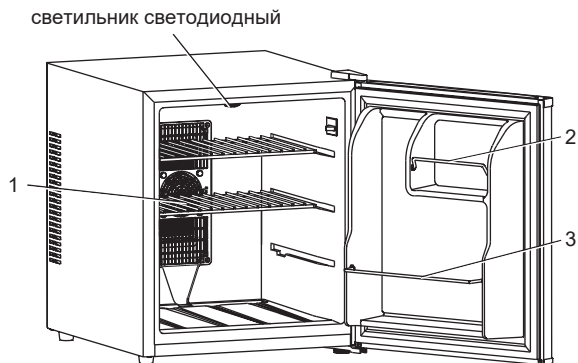


Рисунок 1

Таблица 1 – Комплектующие

Наименование	Позиция на рис. 1	Количество, шт.
Полка	1	2
Барьер (малый)	2	1
Барьер	3	1

2 ОБЩИЕ СВЕДЕНИЯ

2.1 Холодильник термоэлектрический, отдельностоящий с умеренной температурой предназначен для охлаждения и хранения охлажденных продуктов и напитков.

2.2 В гарантийной карте и на табличке, расположенной снаружи на левой боковой стенке, нанесен заводской номер холодильника. Информация по определению недели и года выпуска изделия представлена в гарантийной карте.

2.3 Конструкция холодильника предусматривает возможность его эксплуатации в ограниченном пространстве согласно рисунку 3.

2.4 Эксплуатировать холодильник необходимо:

- при температуре окружающей среды от плюс 16 °С до плюс 32 °С;

- в диапазоне номинальных напряжений от 100 до 240 В и частоте (50±1) Гц в электрической сети переменного тока;

- при относительной влажности не более 75 %.

2.5 В комплект поставки входят: комплектующие в соответствии с рисунком 1 и таблицей 1, руководство по эксплуатации, гарантийная карта.

2.6 Основные технические характеристики холодильника приведены в таблице 2.

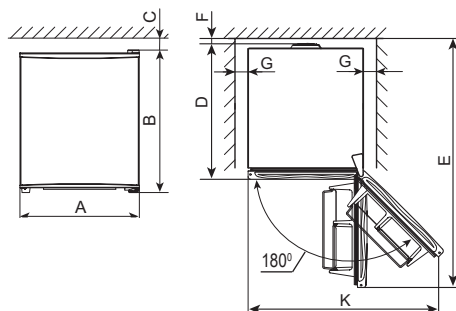
2.7 В холодильнике предусмотрен светильник светодиодный в соответствии с рисунком 1.

2.8 Общее пространство, необходимое для эксплуатации холодильника, определяется габаритными размерами, указанными на рисунке 2. Для беспрепятственного извлечения комплектующих из холодильника необходимо открывать дверь на угол не менее 90°.

2.9 После транспортировки при температуре окружающей среды ниже 0 °С холодильник перед включением в электрическую сеть следует выдержать 24 часа при комнатной температуре.

2.10 Изготовитель, сохраняя неизменными основные технические характеристики холодильника, может совершенствовать его конструкцию.

ВНИМАНИЕ! Изготовитель (продавец) не несет ответственности (в том числе и в гарантийный период) за дефекты и повреждения изделия, возникшие вследствие нарушения условий эксплуатации или его хранения либо действия непреодолимой силы (пожара, стихийного бедствия и т.п.), воздействия домашних животных, насекомых и грызунов.



Обозначение размера	A	B	C	D	E	F	G	K
Размер, мм	430	513	50	510	909	20	50	843

Рисунок 2

3 ПОДГОТОВКА ХОЛОДИЛЬНИКА К ЭКСПЛУАТАЦИИ

3.1 Освободить комплектующие от упаковочных материалов (липких лент и т.п.).

Вымыть наружные окрашенные поверхности холодильника мягкой тканью, смоченной в теплой воде или в слабом мыльном растворе, приготовленном в теплой воде. Комплектующие и пластмассовые поверхности внутри

Таблица 2 – Технический лист

НАИМЕНОВАНИЕ		Значение
Товарный знак		ATLANT
Модель		МХТЭ 47-01-00
Категория холодильного прибора ¹⁾		2
Класс энергетической эффективности ²⁾		A+
Потребление энергии, кВт·ч/год ³⁾		104
Полезный объем отделения с умеренной температурой, дм ³		44
Отделение без инееобразования (No Frost)		отделение с умеренной температурой
Климатический класс ⁴⁾		N
Корректированный уровень звуковой мощности, дБА		35
Встраиваемый прибор		Нет
Габаритные размеры, мм	высота / ширина / глубина	513x430x510
Масса нетто, кг		13
Температура хранения, °С ⁵⁾		От плюс 4±2 до плюс 18±2
Номинальная мощность, Вт		65
Освещение светодиодное		Да
Содержание драгоценных материалов		Нет

¹⁾ Категория определена в соответствии с СТБ 2474-2020.
²⁾ От А+++ (наиболее эффективный) до Е (наименее эффективный). Класс А+ обеспечивается при температуре хранения от плюс 8 °С до плюс 14 °С.
³⁾ Потребление электроэнергии, основанно на результатах стандартного испытания, проводимого в течение 24 ч. Фактическое энергопотребление будет зависеть от того, как будет использоваться холодильный прибор и где он установлен.
⁴⁾ Прибор предназначен для использования при температуре окружающей среды от плюс 16 °С до плюс 32 °С.
⁵⁾ Диапазон температур хранения обеспечивается при температуре окружающей среды плюс 25 °С.
 Примечание – Определение значений параметров производится в специально оборудованных лабораториях по определенным методикам.

холодильника вымыть мягкой тканью, смоченной в слабом мыльном или содовом растворе, приготовленном в теплой воде (1 чайная ложка пищевой соды на 1 л воды). Затем протереть мягкой тканью, смоченной в чистой воде и вытереть насухо. Холодильник тщательно проветрить.

ЗАПРЕЩАЕТСЯ использовать при мойке холодильника абразивные пасты и моющие средства, содержащие кислоты, растворители, а также средства для мытья посуды.

ВНИМАНИЕ! Не удаляйте табличку с полной информацией о холодильнике, расположенную снаружи на боковой стенке. Данная информация важна для технического обслуживания и ремонта холодильника на протяжении всего срока службы.

3.2 Дверь холодильника можно перенавесить на правостороннее открывание. Чтобы исключить поломку холодильника при перенавеске двери рекомендуется обратиться в сервисную службу.

При обращении в сервисную службу услуга по перенавеске двери производится на платной основе по прейскуранту.

3.3 Холодильник необходимо установить в месте, недоступном для прямых солнечных лучей, на расстоянии от нагревательных приборов (радиаторов отопления, газовых и электрических плит).

Не рекомендуется ставить холодильник на пол, следует предусмотреть подставку.

Холодильник следует установить в месте, доступном для экстренного отключения холодильника от внешней электрической сети.

4 УСТАНОВКА

4.1 ПОДГОТОВКА К УСТАНОВКЕ ХОЛОДИЛЬНИКА В ОГРАНИЧЕННОМ ПРОСТРАНСТВЕ

4.1.1 Рекомендуемые варианты для установки холодильника указаны на рисунке 3.

4.1.2 При установке холодильника должны быть предусмотрены проемы для воздушных каналов, которые необходимо регулярно очищать от пыли.

Между задней стенкой холодильника и стеной помещения должно быть расстояние не менее 20 мм.

Под холодильником следует обеспечить свободное пространство на расстоянии не менее 50 мм для вентиляции.

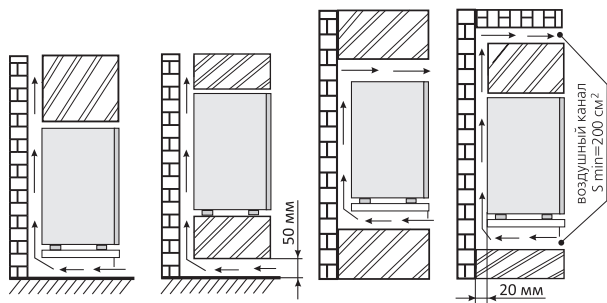


Рисунок 3

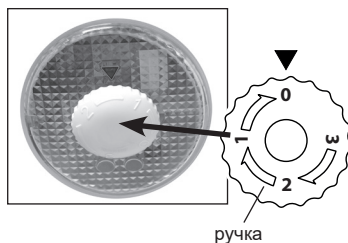


Рисунок 4

ЗАПРЕЩАЕТСЯ закрывать, заставляя чем-либо воздушные каналы.

ВНИМАНИЕ! Минимальная площадь (S_{\min}) воздушных каналов должна быть не менее 200 см^2 .

4.1.3 Перед установкой следует определить сторону открывания двери холодильника. При необходимости дверь холодильника можно перенавесить (см. 3.2).

ВНИМАНИЕ! При установке холодильника не зажмите шнур питания.

5 УПРАВЛЕНИЕ РАБОТОЙ ХОЛОДИЛЬНИКА

5.1 РЕГУЛИРОВКА ТЕМПЕРАТУРЫ

5.1.1 В центре светильника размещена ручка регулировки температуры (далее – ручка) (рисунок 4). Для регулировки ручку следует повернуть и совместить цифровое деление с меткой на светильнике.

Диапазон регулировки температуры от плюс 4 $^{\circ}\text{C}$ до плюс 18 $^{\circ}\text{C}$ (допускается отклонение ± 2 $^{\circ}\text{C}$) при температуре окружающей среды плюс 25 $^{\circ}\text{C}$.

Деление «1» соответствует наиболее высокой температуре в холодильнике (наименьшее охлаждение), деление «3» — наиболее низкой (наибольшее охлаждение).

При установке на деление «0» — холодильник выключается (освещение не выключается).

Для достижения выбранного значения температуры необходимо некоторое время. После регулировки температура в холодильнике поддерживается автоматически.

5.2 ПЕРВОЕ ВКЛЮЧЕНИЕ

5.2.1 Подключить холодильник к электрической сети: вставить вилку шнура питания в розетку.

Открыть дверь холодильника. При первом включении рекомендуется установить ручку (рисунок 4) на деление «3» (наибольшее охлаждение). Закрывать дверь. Продукты рекомендуется помещать в холодильник через 2 – 3 часа. В дальнейшем для выбора оптимальной температуры в холодильнике необходимо произвести ее регулировку.

5.3 ВЫКЛЮЧЕНИЕ И ОТКЛЮЧЕНИЕ ХОЛОДИЛЬНИКА

5.3.1 Выключение холодильника производится при установке ручки на деление «0».

5.3.2 Для отключения холодильника следует вынуть вилку шнура питания из розетки.

6 ЭКСПЛУАТАЦИЯ ХОЛОДИЛЬНИКА

6.1 РАЗМЕЩЕНИЕ И ХРАНЕНИЕ ПРОДУКТОВ

6.1.1 Температура в холодильнике зависит от количества вновь загружаемых продуктов, напитков, частоты открывания двери, места установки холодильника в помещении и т.п.

Данный прибор не предназначен для замораживания продуктов.

6.1.2 Не рекомендуется помещать в холодильник горячие продукты. Следует предварительно охладить их до комнатной температуры.

6.2 Положение полки можно менять по высоте: полку выдвинуть на себя и установить на новое место.

6.3 Барьер в соответствии с рисунком 5 предназначен для хранения высоких бутылок и емкостей.

6.2 АВТОМАТИЧЕСКОЕ УДАЛЕНИЕ ВОДЫ ИЗ ХОЛОДИЛЬНИКА

6.2.1 В холодильнике предусмотрено автоматическое удаление воды: капли конденсата стекают по задней стенке в лоток (рисунок 6) и через отверстие попадают в емкость и испаряются.

6.3 УБОРКА ХОЛОДИЛЬНИКА

6.3.1 Холодильник следует убирать не реже одного раза в две недели.

6.3.2 Для уборки холодильника необходимо:

– отключить холодильник от электрической сети;

отверстие для слива воды

лоток



Рисунок 6



барьер
Рисунок 5

- открыть дверь и достать все продукты, напитки;
- вымыть холодильник, лоток в соответствии с 3.1, и емкость, расположенную сзади.

6.3.3 При обнаружении скопления пыли, загрязнений на защитной решетке вентиляторов (снаружи) на задней стенке холодильника следует вызвать квалифицированного специалиста по ремонту для очистки с целью обеспечения работы прибора в максимально экономичном режиме.

7 РЕКОМЕНДАЦИИ ПО ЭКОНОМИИ ЭЛЕКТРОЭНЕРГИИ

7.1 Потребление электроэнергии холодильником зависит от многих условий, таких как температура окружающей среды, место установки и др.

Холодильник следует устанавливать в сухом, хорошо проветриваемом помещении на расстоянии от нагревательных приборов и других источников тепла. Следует избегать попадания прямых солнечных лучей на холодильник. Не загромождайте вентиляционные отверстия прибора.

7.2 Энергопотребление прибора зависит от установленной температуры в холодильнике. Не рекомендуется устанавливать температуру ниже необходимого уровня.

Чем выше (теплее) установленная температура, тем ниже энергопотребление, но срок хранения продуктов сокращается.

7.4 Не следует помещать в холодильник горячие продукты и напитки. Их следует предварительно охладить до комнатной температуры во избежание повышения температуры в холодильнике.

7.5 Дверь холодильника рекомендуется открывать на предельно короткое время. Частое и длительное открывание двери приводит к повышению температуры в холодильнике и, соответственно, к повышению расхода электроэнергии.

8 ВОЗМОЖНЫЕ НЕИСПРАВНОСТИ И МЕТОДЫ ИХ УСТРАНЕНИЯ

8.1 Неисправности, которые могут быть устранены потребителем, указаны в таблице 3. Если устранить неисправность самостоятельно не удалось, следует вызвать механика сервисной службы по следующим телефонам: (017)218-64-40, +375 (29)375-64-40, +375(33)375-64-40.

При обращении в сервисную службу необходимо указать модель и заводской номер холодильника, указанный на табличке и в гарантийной карте.

9 ПРАВИЛА ХРАНЕНИЯ И ТРАНСПОРТИРОВАНИЯ

9.1 Упакованный холодильник должен храниться при относительной влажности не выше 80% в закрытых помещениях с естественной вентиляцией.

9.2 Если холодильник длительное время не будет эксплуатироваться, его следует отключить от электрической сети, вынуть из него все напитки, провести уборку. Дверь после уборки оставить приоткрытой, чтобы в холодильнике не появился запах.

9.3 Упакованный холодильник необходимо транспортировать в соответствии с правилами перевозки грузов, действующими на данном виде транспорта.

ЗАПРЕЩАЕТСЯ подвергать холодильник ударным нагрузкам при погрузочно-разгрузочных работах.

ВНИМАНИЕ! Не перемещайте холодильник, взявшись за дверь, чтобы не поломать ее.

10 УТИЛИЗАЦИЯ

10.1 Материалы, применяемые для упаковки холодильника, могут быть полностью переработаны и использованы повторно, если поступят на пункты по сбору вторичного сырья.

Таблица 3

Возможная неисправность	Вероятная причина	Метод устранения
Не работает включенный в электрическую сеть холодильник, не горит освещение	Отсутствует напряжение в электрической сети	Проверить наличие напряжения в электрической сети, включив в сеть другой бытовой электрический прибор
	Отсутствует контакт между вилкой шнура холодильника и розеткой электрической сети	Обеспечить контакт вилки шнура с розеткой
Не работает включенный в электрическую сеть холодильник	Неправильно выбрана температура (ручка установлена на деление «0»)	Произвести регулировку температуры
Повышен уровень шума при работе холодильника	Неправильно установлен холодильник	Установить холодильник ровно
Наличие воды на дне холодильника	Происходит перелив воды из лотка в соответствии с рисунком 6. Засорена система слива воды	Удалить воду из лотка и со дна холодильника. Прочистить отверстие и вымыть емкость, расположенную с обратной стороны холодильника
Повышена или понижена температура в холодильнике	Неплотно закрыта дверь	Плотно закрыть дверь холодильника
	Нарушены условия эксплуатации	Обеспечить выполнение 2.4, 2.8, 3.3, 4.1.2
	Неправильно выбрано положение ручки регулировки температуры	Произвести регулировку температуры

ВНИМАНИЕ! Не разрешайте детям играть с упаковочными материалами, так как существует опасность задохнуться, закрывшись в картонной коробке или запутавшись в упаковочной пленке.

10.2 Холодильник, подлежащий утилизации, необходимо привести в непригодность, обрезав шнур питания, и утилизировать в соответствии с действующим законодательством страны.

11 ГАРАНТИЙНЫЕ ОБЯЗАТЕЛЬСТВА И ТЕХНИЧЕСКОЕ ОБСЛУЖИВАНИЕ

11.1 Гарантийный срок эксплуатации холодильника 3 года.

Гарантийный срок эксплуатации исчисляется с даты продажи, а при отсутствии отметки о продаже – с даты изготовления, указанной в заводском номере изделия (см. гарантийную карту).

11.2 Гарантийные обязательства не распространяются:

- на проведение ремонта лицами, не включенными в перечень сервисных организаций;
- при эксплуатации изделия на всех видах движущегося транспорта;
- при несоблюдении правил установки, подключения, эксплуатации и требований безопасности, изложенных в руководстве по эксплуатации;
- на механические, химические и термические повреждения изделия и его составных частей;
- на неисправности и повреждения, вызванные экстремальными условиями или действием непреодолимой силы (пожар, стихийные бедствия и т.д.), а также домашними животными, насекомыми и грызунами.

11.3 В гарантийный срок эксплуатации проверка качества работы холодильника производится бесплатно. Доставка холодильника для гарантийного ремонта и возврат его после ремонта производятся силами и средствами организаций, осуществляющих гарантийный ремонт.

Если в результате проверки недостаток холодильника не подтвердился, транспортные расходы оплачивает владелец по прејскуранту сервисной службы.

В случае возникновения недостатка из-за нарушений условий эксплуатации холодильника транспортные расходы и ремонт оплачивает владелец по прејскуранту сервисной службы.

ВНИМАНИЕ! Изготовитель (продавец) не несет ответственности за вред, причиненный жизни, здоровью или имуществу потребителя, вызванный несоблюдением правил установки, подключения и эксплуатации изделия.

Права и обязанности потребителя, продавца и изготовителя регламентируются Законом «О защите прав потребителей».

11.4 Техническое обслуживание и ремонт холодильника в течение всего срока службы должны проводиться квалифицированным механиком сервисной службы.

11.5 Сведения о местонахождении сервисной службы следует получить в организации, продавшей холодильник, а также найти в гарантийной карте или на сайте atlant.by.

ВНИМАНИЕ! Требуется от механика сервисной службы заполнения таблицы 4 по всем выполненным работам в период срока службы холодильника.

12 ПЕРЕЧЕНЬ ВЫПОЛНЕННЫХ РАБОТ ПО ТЕХНИЧЕСКОМУ ОБСЛУЖИВАНИЮ И РЕМОНТУ ХОЛОДИЛЬНИКА

ВНИМАНИЕ! Требуется от механика сервисной службы заполнения таблицы 4 по всем выполненным работам в период срока службы холодильника.

Таблица 4

Холодильник № _____

Дата	Выполненные работы	Фамилия механика	Подпись

Сделано Хоумсан (ГД) Рефриджерейшн Технолоджи Ко., Лтд., Китай
Изготовитель: Хоумсан (ГД) Рефриджерейшн Технолоджи Ко., Лтд.,
№ 18 Ксинхи Роуд, Далян, Шунде, Фошань, Гуандун, Китай

Импортер в Республике Беларусь: ЗАО «АТЛАНТ»,
пр. Победителей, 61, 220035, г. Минск, Республика Беларусь



atlant.by

Уважаемый покупатель! Зарегистрировать свою технику ATLANT и воспользоваться уникальными преимуществами, а также оставить отзыв о работе сервисной службы Вы можете на сайте atlant.by.