

ЗАКРЫТОЕ АКЦИОНЕРНОЕ ОБЩЕСТВО "АТЛАНТ"  
МИНСКИЙ ЗАВОД ХОЛОДИЛЬНИКОВ

**ХОЛОДИЛЬНИКИ-МОРОЗИЛЬНИКИ**

**ХМ-4011-XXX**

КАТАЛОГ ДЕТАЛЕЙ И СБОРОЧНЫХ ЕДИНИЦ  
**МКАУ.697122.05 КДС**

Содержание

1	Порядок пользования каталогом .....	3
2	Схема деления изделия на составные части .....	4
3	Иллюстрации и перечень сборочных единиц и деталей.....	5
4	Алфавитный указатель .....	49
	Приложение А Схемы электрические.....	59
	Приложение Б Конструктивные отличия холодильников .....	62
	Приложение В Допустимые замены деталей .....	64
5	Снятые с производства сборочные единицы и детали .....	74

## 1 Порядок пользования каталогом

«Каталог деталей и сборочных единиц» МКАУ.697122.05 ҚДС (далее - каталог) предназначен для составления заявок на запасные части, технического обслуживания и ремонта холодильников-морозильников ХМ-4008-XXX, ХМ-4009-XXX, ХМ-4010-XXX, ХМ-4011-XXX, ХМ-4012-XXX, ХМ-4013-XXX (далее - холодильников).

Каталог составлен по состоянию конструкторской документации на 7.09.2016 .

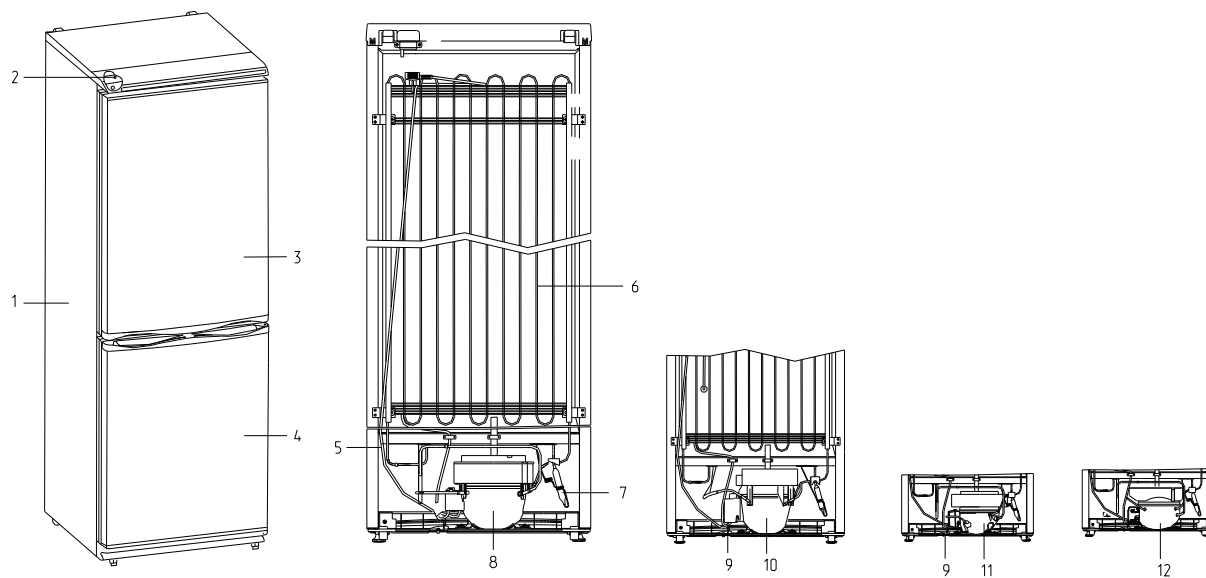
В каталоге принята сквозная нумерация рисунков и таблиц.

На рисунках указаны сборочные единицы и детали, составляющие изделие, в аксонометрической проекции. Фигурными скобками на иллюстрациях обозначены позиции деталей (сборочных единиц), входящих в сборочную единицу. В таблицах 1-8, следующих за рисунками, указаны: номер рисунка, номер позиции, код, наименование детали, количество деталей в конкретной модели холодильника.

В приложении А приведены схемы электрические.

В приложении Б приведены конструктивные отличия холодильников.

2 Схема деления изделия на составные части



- 1 - шкаф, 2 - опора терморегулятора, 3 - дверь, 4 - дверь, 5- шнур питания,  
6 - конденсатор, 7 - фильтр-осушитель, 8 - компрессор типа С-КН,  
9 - провод заземления, 10 - компрессор типа СТВ, 11 - компрессор типа DLX,  
12 - компрессор ф."АСС".

Рисунок 1 - Холодильники

3 Иллюстрации и перечень сборочных единиц и деталей

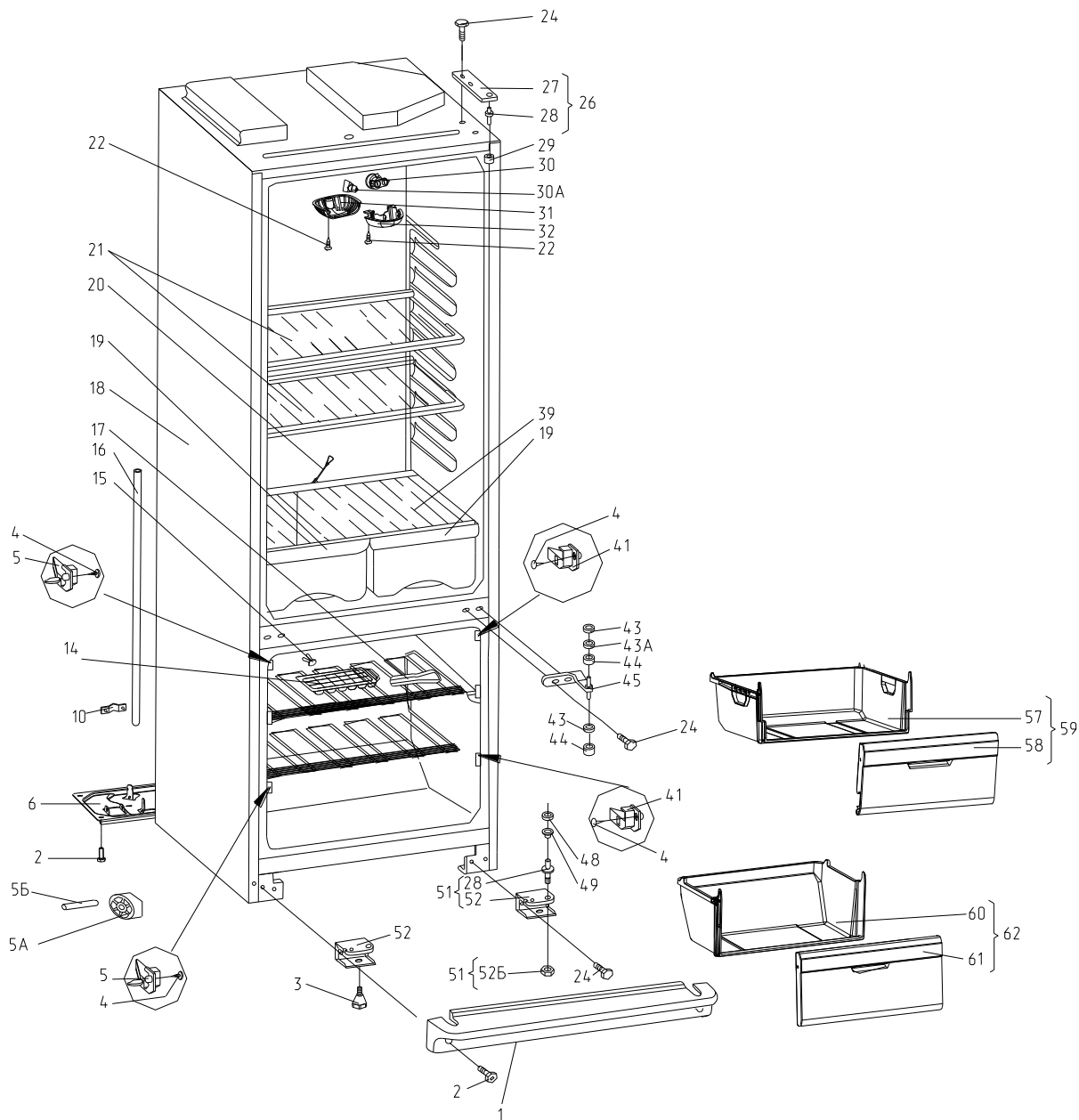


Рисунок 2 - Шкаф

Таблица 1 - Перечень сборочных единиц и деталей

Но- мер ри- сун- ка	Но- мер пози- ции	Код	Наименование	Коли- чес- тво	Испол- нение	Примечание	З/ч
2	01	331600103900	ЩИТОК ДЕКОРАТИВНЫЙ	1	005, 020-023, 100	Белый цвет	+
	01	331600103903	ЩИТОК ДЕКОРАТИВНЫЙ	1	051-053, 080, 180	Серебристый цвет	+
	01	331600103904	ЩИТОК ДЕКОРАТИВНЫЙ	1	081, 110	Цвет бежевый по RAL 1015	+
	01	331600103905	ЩИТОК ДЕКОРАТИВНЫЙ	1	082, 120	Салатный цвет	+
	01	331600103907	ЩИТОК ДЕКОРАТИВНЫЙ	1	083, 130	Рубиновый цвет	+
	02	991284831453	ВИНТ М6-6qx16 7000-8464	2		См. доп. замены	+
	02	991297000519	ВИНТ PH M5X18 ART 777777-3	4		Действует до 09.08.2010	+
	03	341771103000	ОПОРА	2			+
	04	222013303300	ВСТАВКА	4			+
	05	341410304601	КРОНШТЕЙН	2			+
	05А	331331103700	КАТОК	2			+
	05Б	281411103500	ОСЬ	2			+
	06	301411102000	ОПОРА ЗАДНЯЯ	1			+
	10	301130203200	ЗАЖИМ	2			+
	12	774142100100	ПАНЕЛЬ ПЕРЕДНЯЯ	1		Доп. замена на поз. 59 Действует до 01.03.2011	+
	14	202500403200	ФОРМА ДЛЯ ЛЬДА	1		См. доп. замены	+
15	301111500500	ВСТАВКА	2		Белый цвет	+	
15	301111500501	ВСТАВКА	2	080, 180	Серебристый цвет Действует до 12.05.2014	+	
15	301111500502	ВСТАВКА	2	081, 110	Цвет бежевый по RAL 1015 Действует до 12.05.2014	+	

Продолжение таблицы 1

Но- мер ри- сун- ка	Но- мер пози- ции	Код	Наименование	Коли- чес- тво	Испол- нение	Примечание	З/ч
	15	301111500503	ВСТАВКА	2	082, 120	Салатный цвет Действует до 12.05.2014	+
	15	301111500505	ВСТАВКА	1	083, 130	Рубиновый цвет Действует до 12.05.2014	+
	16	280050204315	ТРУБКА	1			+
	17	301130105900	ЛОПАТКА	1			+
	18	251771000039	ШКАФ	1	080	Серебристый цвет	+
	18	251771000040	ШКАФ	1	051, 081	Цвет бежевый по RAL 1015	+
	18	251771000041	ШКАФ	1	052, 082	Салатный цвет	+
	18	251771000042	ШКАФ	1	053, 083	Рубиновый цвет	+
	18	251771000009	ШКАФ	1	014-017	Действует до	+
	18	251771000015	ШКАФ	1	000, 001	05.07.2011	+
	18	251771000027	ШКАФ	1	020-023, 100	Белый цвет	+
	18	251771000051	ШКАФ	1	020, 021	Действует до 24.07.2010	+
	18	331771000005	ШКАФ	1		Действует до 07.04.2008	+
	19	301540401200	СОСУД	2		См. доп. замены	+
	20	301510206500	ЕРШ	1			+
	21	341320307100	ПОЛКА-СТЕКЛО	3		С приклеенным обрамлением Действует до 09.02.2010	+
	21	371320308000	ПОЛКА-СТЕКЛО	3			+
	22	301540201300	БАК	1		Действует до 24.07.2010	+

Продолжение таблицы 1

Но- мер ри- сун- ка	Но- мер пози- ции	Код	Наименование	Коли- чес- тво	Испол- нение	Примечание	З/ч
	22	775080100100	ВИНТ САМОНАРЕЗАЮЩИЙ 4,2x14	2			+
	23	301540201400	КРЫШКА БАКА	1		Действует до 24.07.2010	+
	23А	301113000700	Винт	2		Действует до 24.02.2011	+
	24	775080100200	Винт резьбонарезающий М6х18	9		См. доп. замены	+
	24	991281833002	БОЛТ М6-8gx16.58.0112 ГОСТ 7805-70	1		Действует до 26.04.2012	+
	24	991281833011	БОЛТ М6,4М6-6g,8gx18.5.8 ГОСТ 7805-70	2		Действует до 22.06.2009	+
	24	991297000519	ВИНТ PH M5X18 ART 777777-3	2		Действует до 24.07.2010	+
	26	371320009100	Кронштейн	1			+
	27	371323201200	Кронштейн петли верхней	1			+
	28	371323202300	ОСЬ ПЕТЛИ	1		Действует до 18.08.2014	+
	28	771451100101	ОСЬ	1			+
	29	301410107500	ВТУЛКА	1	020-023, 100	Белый цвет	+
	29	301410107501	ВТУЛКА	1	051-053, 080, 180	Серебристый цвет	+
	29	301410107502	ВТУЛКА	1	081, 110	Цвет бежевый по RAL 1015	+
	29	301410107503	ВТУЛКА	1	082, 120	Салатный цвет	+
	29	301410107505	ВТУЛКА	1	083, 130	Рубиновый цвет	+
	30	371327504001	ПАТРОН E14 К-001	1			+
	30А	908081800087	ЛАМПА PH230-240-15X ТУ ВУ 200007197.059-2005	1		См. доп. замены	+
	31	290797207200	ПЛАФОН	1			+
	32	290797208900	КРЫШКА	1			+

Продолжение таблицы 1

Но- мер ри- сун- ка	Но- мер пози- ции	Код	Наименование	Коли- чес- тво	Испол- нение	Примечание	З/ч
	33	341410301100	ПОЛКА	1		Действует до 09.02.2010	+
	33	773522400400	КРОНШТЕЙН	1	000, 001, 014-017	Действует до 05.07.2011	+
	34	301113000700	Винт	2		Действует до 24.02.2011	+
	34	341410305200	ПОЛКА	1		Действует до 09.02.2010	+
	34	775080100100	ВИНТ САМОНАРЕЗАЮЩИЙ 4,2x14	2		Действует до 06.07.2011	+
	35	261410301301	ОБРАМЛЕНИЕ	1		Действует до 09.02.2010	+
	35	301500101400	Пробка	2	000, 001, 014-017	Действует до 05.07.2011	+
	36	341410302000	ПОЛКА	2		Действует до 09.02.2010	+
	37	341410302100	ПОЛКА	1			+
	39	301540306200	ПОЛКА-СТЕКЛО	1			+
	39	371320307100	ПОЛКА-СТЕКЛО	1			+
	40	371320306400	ОБРАМЛЕНИЕ	1		Действует до 21.07.2011	+
	41	341410304600	КРОНШТЕЙН	2			+
	43	261413202700	Шайба петли нижней	6	020-023, 100	Наиб. кол. Белый цвет	+
	43	261413202702	ШАЙБА ПЕТЛИ НИЖНЕЙ	6	051-053, 080, 180	Наиб. кол. Серебристый цвет	+
	43	261413202705	ШАЙБА ПЕТЛИ НИЖНЕЙ	6	081, 110	Наиб. кол. Цвет бежевый по RAL 1015	+
	43	261413202706	ШАЙБА ПЕТЛИ НИЖНЕЙ	6	082, 120	Наиб. кол. Салатный цвет	+

Продолжение таблицы 1

Но- мер ри- сун- ка	Но- мер пози- ции	Код	Наименование	Коли- чес- тво	Испол- нение	Примечание	З/ч
	43	261413202708	ШАЙБА ПЕТЛИ НИЖНЕЙ	6	083, 130	Наиб. кол. Рубиновый цвет	+
	43А	261413202400	Прокладка петли нижней	2	020-023, 100	Наиб.кол. Белый цвет	+
	43А	261413202401	ПРОКЛАДКА ПЕТЛИ НИЖНЕЙ	2	051-053, 080, 180	Наиб.кол. Серебристый цвет	+
	43А	261413202402	ПРОКЛАДКА ПЕТЛИ НИЖНЕЙ	2	081, 110	Наиб. кол. Цвет бежевый по RAL 1015	+
	43А	261413202403	ПРОКЛАДКА ПЕТЛИ НИЖНЕЙ	2	082, 120	Наиб.кол. Салатный цвет	+
	43А	261413202405	ПРОКЛАДКА ПЕТЛИ НИЖНЕЙ	2	083, 130	Наиб.кол. Рубиновый цвет	+
	43А	301410105700	Шайба	2	020-023, 100	Наиб.кол. Белый цвет Действует до 29.01.2014	+
	43А	301410105701	ШАЙБА	2	080, 180	Наиб.кол. Серебристый цвет Действует до 29.01.2014	+
	43А	301410105702	ШАЙБА	2	081, 110	Наиб. кол. Цвет бежевый по RAL 1015 Действует до 29.01.2014	+
	43А	301410105703	ШАЙБА	2	082, 120	Наиб.кол. Салатный цвет Действует до 29.01.2014	+

Продолжение таблицы 1

Но- мер ри- сун- ка	Но- мер пози- ции	Код	Наименование	Коли- чес- тво	Испол- нение	Примечание	З/ч
	43А	301410105705	ШАЙБА	2	083, 130	Наиб.кол. Рубиновый цвет Действует до 29.01.2014	+
	44	281413201600	ВТУЛКА	2	020-023, 100	Белый цвет	+
	44	281413201601	ВТУЛКА	2	051-053, 080, 180	Серебристый цвет	+
	44	281413201602	ВТУЛКА	2	081, 110	Цвет бежевый по RAL 1015	+
	44	281413201603	ВТУЛКА	2	082, 120	Салатный цвет	+
	44	281413201605	ВТУЛКА	2	083, 130	Рубиновый цвет	+
	45	301113203000	Петля средняя	1		Белый цвет	+
	45	301113203005	ПЕТЛЯ СРЕДНЯЯ	1	051-053, 080, 180	Серебристый цвет Действует до 18.08.2014	+
	45	301113203006	ПЕТЛЯ СРЕДНЯЯ	1	081, 110	Цвет бежевый по RAL 1015 Действует до 18.08.2014	+
	45	301113203007	ПЕТЛЯ СРЕДНЯЯ	1	082, 120	Салатный цвет Действует до 18.08.2014	+
	45	301113203009	ПЕТЛЯ СРЕДНЯЯ	1	083, 130	Рубиновый цвет Действует до 18.08.2014	+
	46	301410009302	Шайба	6		Действует до 15.03.2013	+

Продолжение таблицы 1

Но- мер ри- сун- ка	Но- мер пози- ции	Код	Наименование	Коли- чес- тво	Испол- нение	Примечание	З/ч
	47	301410000300	ЗАГЛУШКА	2	020-023	Белый цвет Действует до 05.05.2012	+
	47	301410000302	ЗАГЛУШКА	2	051-053, 080	Серебристый цвет Действует до 05.05.2012	+
	47	301410000306	ЗАГЛУШКА	2	081	Цвет бежевый по RAL 1015 Действует до 05.05.2012	+
	47	301410000307	ЗАГЛУШКА	2	082	Салатный цвет Действует до 05.05.2012	+
	47	301410000308	ЗАГЛУШКА	2	083	Рубиновый цвет Действует до 05.05.2012	+
	47	775246300700	Заглушка	2	020-023, 100	Белый цвет Действует до 18.08.2014	+
	47	775246300701	ЗАГЛУШКА	2	051-053, 080, 180	Серебристый цвет Действует до 18.08.2014	+
	47	775246300702	ЗАГЛУШКА	2	081, 110	Цвет бежевый по RAL 1015 Действует до 18.08.2014	+
	47	775246300703	ЗАГЛУШКА	2	082, 120	Салатный цвет Действует до 18.08.2014	+

Продолжение таблицы 1

Но- мер ри- сун- ка	Но- мер пози- ции	Код	Наименование	Коли- чес- тво	Испол- нение	Примечание	З/ч
	47	775246300705	ЗАГЛУШКА	1	083, 130	Рубиновый цвет Действует до 18.08.2014	+
	48	351193202401	Прокладка петли нижней	1	020-023, 100	Белый цвет	+
	48	351193202403	ПРОКЛАДКА ПЕТЛИ НИЖНЕЙ	1	051-053, 080, 180	Серебристый цвет	+
	48	351193202405	ПРОКЛАДКА ПЕТЛИ НИЖНЕЙ	1	081, 110	Цвет бежевый по RAL 1015	+
	48	351193202406	ПРОКЛАДКА ПЕТЛИ НИЖНЕЙ	1	082, 120	Салатный цвет	+
	48	351193202408	ПРОКЛАДКА ПЕТЛИ НИЖНЕЙ	1	083, 130	Рубиновый цвет	+
	49	301410105700	Шайба	1	020-023, 100	Белый цвет	+
	49	301410105701	ШАЙБА	1	080, 180	Серебристый цвет	+
	49	301410105702	ШАЙБА	1	081, 110	Цвет бежевый по RAL 1015	+
	49	301410105703	ШАЙБА	1	082, 120	Салатный цвет	+
	49	301410105705	ШАЙБА	1	083, 130	Рубиновый цвет	+
	50	301540104600	БОЛТ	1		Действует до 22.06.2009	+
	50	991297000519	ВИНТ PH M5X18 ART 777777-3	1		Действует до 10.08.2010	+
	51	371323202000	ПЕТЛЯ НИЖНЯЯ	1			+
	52	371323202200	КРОНШТЕЙН ПЕТЛИ НИЖНЕЙ	2			+
	52А	991286836035	ШАЙБА 6.65Г.0112 ГОСТ 6402-70	5		Действует до 26.04.2012	+
	52Б	991283835020	ГАЙКА М6-7(6)Н.5 ГОСТ 5915-70	1			+

Продолжение таблицы 1

Но- мер ри- сун- ка	Но- мер пози- ции	Код	Наименование	Коли- чес- тво	Испол- нение	Примечание	З/ч
	54	774142100200	ПАНЕЛЬ ПЕРЕДНЯЯ	1		1 шт. Доп. замена на поз. 61 Действует до 01.03.2011	+
	55	341410406000	КОРЗИНА	1		Действует до	+
	56	301130405501	ПОЛОЗОК	2		27.02.2013	+
	57	769748401800	ПОДДОН КОРЗИНЫ	1		Применяется с корзиной 769748300800	+
	57	769748401801	ПОДДОН КОРЗИНЫ	1		Применяется с корзиной 769748300801	+
	58	774142100800	ПАНЕЛЬ ПЕРЕДНЯЯ	1			+
	58А	908082519504	ЭМБЛЕМА СЕРИЯ 195-04	2		Действует до 01.03.2011	+
	59	769748300800	КОРЗИНА	1		См. доп. замены	
	60	769748401900	ПОДДОН КОРЗИНЫ	1			+
	61	774142100900	ПАНЕЛЬ ПЕРЕДНЯЯ	1			+
	62	769748300900	КОРЗИНА	1			+

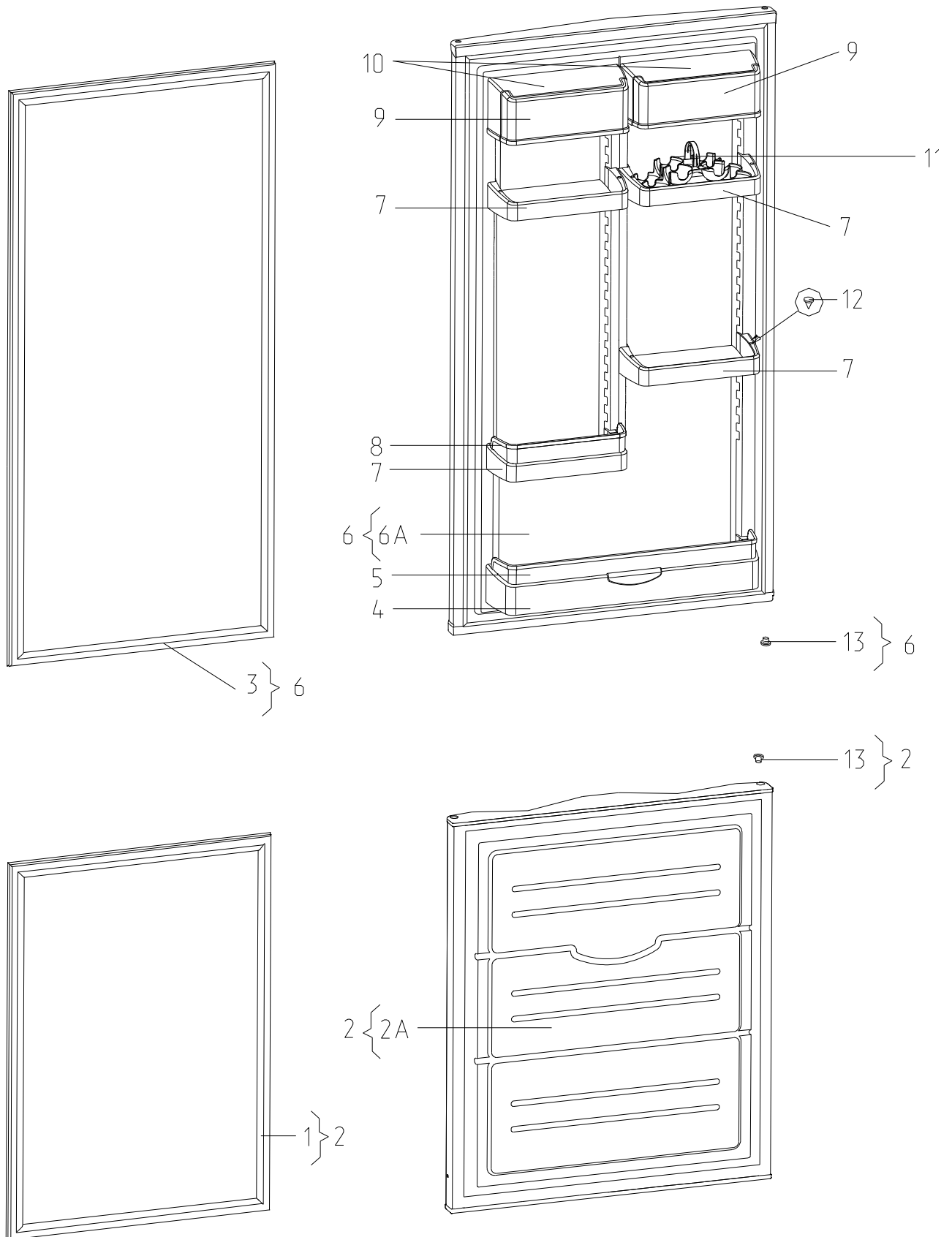


Рисунок 3 - Двери

Таблица 2 - Перечень сборочных единиц и деталей

Но- мер ри- сун- ка	Но- мер пози- ции	Код	Наименование	Коли- чес- тво	Испол- нение	Примечание	3/4
3	01	331603301001	УПЛОТНИТЕЛЬ	1		См. доп. замены	+
	02	730534101224	ДВЕРЬ	1	083, 130	Рубиновый цвет	+
	02	730534101200	ДВЕРЬ	1	000, 014, 016, 018	Окрашенный металл Действует до 07.07.2011	+
	02	730534101200	ДВЕРЬ	1	020, 022, 100	Окрашенный металл	+
	02	730534101201	ДВЕРЬ	1	001, 015, 017, 019	Металлопласт Действует до 07.07.2011	+
	02	730534101201	ДВЕРЬ	1	021, 023	Металлопласт	+
	02	730534101212	ДВЕРЬ	1	080, 180	Серебристый цвет	+
	02	730534101215	ДВЕРЬ	1	081, 110	Цвет бежевый по RAL 1015	+
	02	730534101218	ДВЕРЬ	1	082, 120	Салатный цвет	+
	02	730534101227	ДВЕРЬ	1	051	Бежевый цвет	+
	02	730534101230	ДВЕРЬ	1	052	Салатный цвет	+
	02	730534101233	ДВЕРЬ	1	053	Рубиновый цвет	+
	02A	730141201224	ПАНЕЛЬ-МОНОБЛОК	1	083, 130		+
	02A	730141201200	ПАНЕЛЬ-МОНОБЛОК	1	020, 022, 100	Окрашенный металл	+
	02A	730141201201	ПАНЕЛЬ-МОНОБЛОК	1	021, 023	Металлопласт	+
	02A	730141201212	ПАНЕЛЬ-МОНОБЛОК	1	080, 180	Серебристый цвет	+
	02A	730141201215	ПАНЕЛЬ-МОНОБЛОК	1	081, 110	Цвет бежевый по RAL 1015	+
	02A	730141201218	ПАНЕЛЬ-МОНОБЛОК	1	082, 120	Салатный цвет	+
	02A	730141201227	ПАНЕЛЬ-МОНОБЛОК	1	051	Бежевый цвет	+
	02A	730141201230	ПАНЕЛЬ-МОНОБЛОК	1	052	Салатный цвет	+
02A	730141201233	ПАНЕЛЬ-МОНОБЛОК	1	053	Рубиновый цвет	+	

Продолжение таблицы 2

Но- мер ри- сун- ка	Но- мер пози- ции	Код	Наименование	Коли- чес- тво	Испол- нение	Примечание	3/4
	03	331603301006	УПЛОТНИТЕЛЬ	1		См. доп. замены	+
	04	301543105800	Барьер	1		Цвет белый Действует до 27.02.2013	+
	04	301543105802	БАРЬЕР	1		Прозрачный. Взамен 301543105800	+
	05	301543105900	Ограничитель	1			+
	06	730534101120	ДВЕРЬ	1		Окрашенный металл Действует до 09.02.2010	+
	06	730534101120	ДВЕРЬ	1	000, 014, 016	Окрашенный металл. Цвет белый Действует до 07.07.2011	+
	06	730534101120	ДВЕРЬ	1	020, 022, 100	Окрашенный металл	+
	06	730534101121	ДВЕРЬ	1		Металлопласт Действует до 09.02.2010	+
	06	730534101121	ДВЕРЬ	1	001, 015, 017, 019	Металлопласт Действует до 07.07.2011	+
	06	730534101121	ДВЕРЬ	1	021, 023	Металлопласт	+
	06	730534101128	ДВЕРЬ	1	080, 180	Серебристый цвет	+
	06	730534101133	ДВЕРЬ	1	081, 110	Цвет бежевый по RAL 1015	+
	06	730534101138	ДВЕРЬ	1	082, 120	Салатный цвет	+
	06	730534101148	ДВЕРЬ	1	083, 130	Рубиновый цвет	+
	06	730534101153	ДВЕРЬ	1	051	Цвет бежевый	+
	06	730534101158	ДВЕРЬ	1	052	Цвет салатный	+

## Продолжение таблицы 2

Но- мер ри- сун- ка	Но- мер пози- ции	Код	Наименование	Коли- чес- тво	Испол- нение	Примечание	3/4
	06	730534101163	ДВЕРЬ	1	053	Цвет рубиновый	+
	06A	730141201120	ПАНЕЛЬ-МОНОБЛОК	1	020, 022, 100	Окрашенный металл. Без магнита	+
	06A	730141201121	ПАНЕЛЬ-МОНОБЛОК	1	021, 023	Металлопласт. Без магнита	+
	06A	730141201128	ПАНЕЛЬ-МОНОБЛОК	1	080, 180	Серебристый цвет	+
	06A	730141201133	ПАНЕЛЬ-МОНОБЛОК	1	081, 110	Цвет бежевый по RAL 1015	+
	06A	730141201138	ПАНЕЛЬ-МОНОБЛОК	1	082, 120	Салатный цвет	+
	06A	730141201148	ПАНЕЛЬ-МОНОБЛОК	1	083, 130	Рубиновый цвет	+
	06A	730141201153	ПАНЕЛЬ-МОНОБЛОК	1	051	Бежевый цвет	+
	06A	730141201158	ПАНЕЛЬ-МОНОБЛОК	1	052	Салатный цвет	+
	06A	730141201163	ПАНЕЛЬ-МОНОБЛОК	1	053	Рубиновый цвет	+
	07	301543305900	Барьер-полка	3		Цвет белый. Допускается замена на 301543305902 Действует до 27.02.2013	+
	07	301543305902	БАРЬЕР-ПОЛКА	3		Прозрачная. Взамен 301543305900	+
	08	301543106400	Ограничитель	1			+
	09	301543108300	Крышка емкости	2			+
	10	301543108200	Емкость	2			+
	11	331603107201	ВКЛАДЫШ ДЛЯ ЯИЦ	1			+
	12	301543105600	Пробка	4		Действует до 27.02.2013	+
	12	301543105601	ПРОБКА	4			+
	13	301413205400	Пробка	2	020-023, 100		+

Продолжение таблицы 2

Но- мер ри- сун- ка	Но- мер пози- ции	Код	Наименование	Коли- чес- тво	Испол- нение	Примечание	З/ч
	13	301413205401	ПРОБКА	2	051-053, 080, 180	Серебристый цвет	+
	13	301413205403	ПРОБКА	2	081, 110	Цвет бежевый по RAL 1015	+
	13	301413205404	ПРОБКА	2	082, 120	Салатный цвет	+
	13	301413205406	ПРОБКА	2	083, 130	Рубиновый цвет	+
	14	908082500413	ЭМБЛЕМА 144-13	1		Действует до 12.11.2009	+

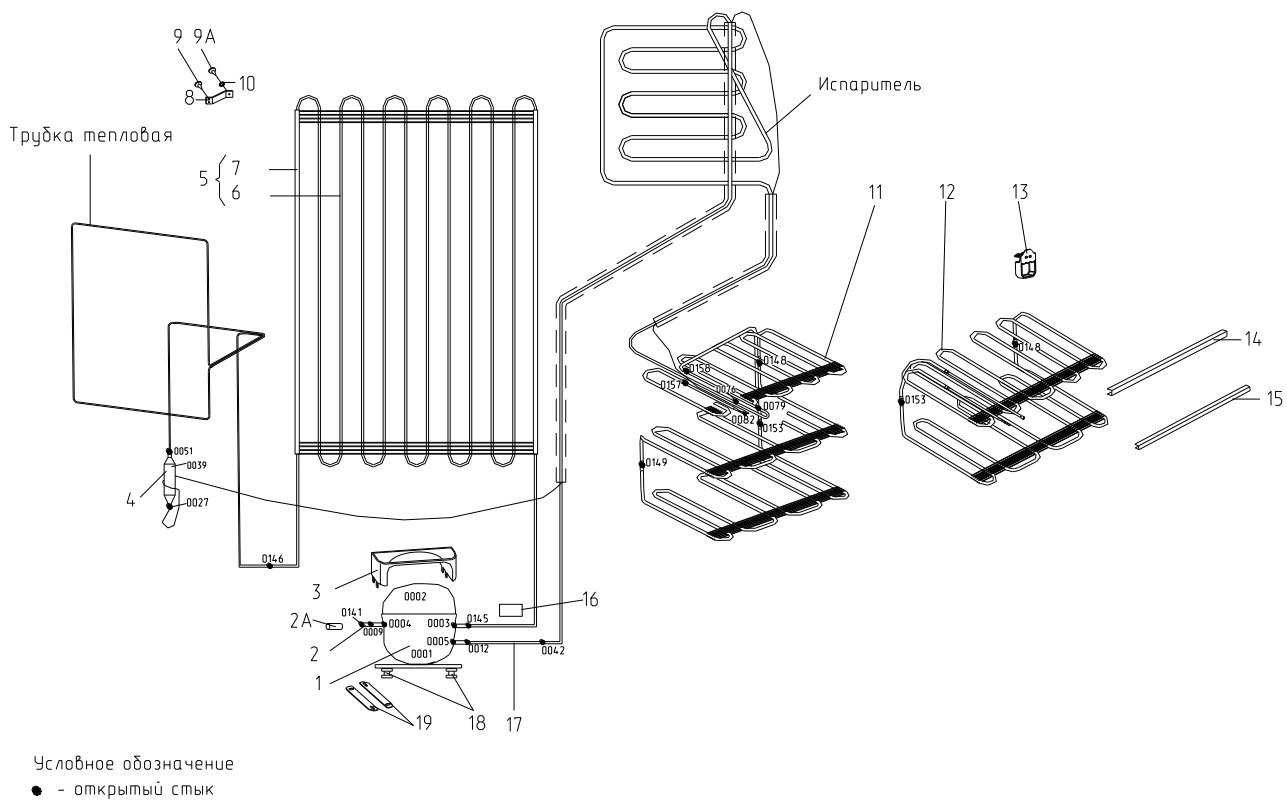


Рисунок 4 - Схема холодильного агрегата (компрессор типа С-КН)

Таблица 3 - Перечень сборочных единиц и деталей

Но- мер ри- сун- ка	Но- мер пози- ции	Код	Наименование	Коли- чес- тво	Испол- нение	Примечание	З/ч
4	01	069744103502	КОМПРЕССОР С-КН130Н5-02	1	000, 001	Применяется совместно с поз. 2, 3 Действует до 08.07.2011	+
	01	069744103502	КОМПРЕССОР С-КН130Н5-02	1	020, 021	Применяется совместно с поз. 2, 3. Применяется с комплектом пускозащитным КК7 и комплектом монтажных частей №3	+
	01	069744103503	КОМПРЕССОР С-КН 150Н5-02 ТУ РБ 00243352.016-99	1	020, 021	Применяется совместно с поз. 2, 3. Применяется с комплектом пускозащитным КК7 и комплектом монтажных частей №3 Действует до 26.02.2013	+
	01	069744103503	КОМПРЕССОР С-КН 150Н5-02 ТУ РБ 00243352.016-99	1	022	Для исполнения 022 по акту замены № 123 от 16.06.16г.	+
	02	341775006400	ТРУБКА ЗАПРАВОЧНАЯ	1	020, 021	Применяется совместно с поз. 1	+
	02А	773434802100	Упор	1			+
	03	281160205200	СОСУД	1	020, 021	Применяется совместно с поз. 1	+
	04	371325105000	Фильтр-осушитель	1			+
	05	341775103101	КОНДЕНСАТОР	1			+
	05	341775103102	КОНДЕНСАТОР	1		Действует до 17.01.2012	+
	06	341775103001	КОНДЕНСАТОР	1			+
	06	341775103002	КОНДЕНСАТОР	1		Действует до 17.01.2012	+
	07	908085700695	ПРОФИЛЬ ЗАЩИТНЫЙ КИ-100 ТО РБ 190233408.002-2004 L=695	2		Действует до 26.02.2013	+

Продолжение таблицы 3

Но- мер ри- сун- ка	Но- мер пози- ции	Код	Наименование	Коли- чес- тво	Испол- нение	Примечание	З/ч
	07	908085700910	ПРОФИЛЬ ЗАЩИТНЫЙ КИ-100 ТО РБ 190233408.002-2004 L=910	2		См. доп. замены	+
	08	331735104200	Кронштейн конденсатора	4			+
	09	775080100100	Винт самонарезающий 4,2x14	8			+
	09А	775080100101	Винт самонарезающий 4,2x14	4		См. доп. замены	+
	10	401325104600	Шайба крепежная	4			+
	12	341415303100	ИСПАРИТЕЛЬ	1			+
	13	773434801800	УПОР	2			+
	14	371321109100	ПРОФИЛЬ	1			+
	15	371320007900	ОБРАМЛЕНИЕ	1			+
	16	281410003702	Демпфер	1			+
	17	774712100300	ЗМЕЕВИК ВСАСЫВАЮЩИЙ	1	020, 021		+
	18	071469100202	Подушка	4		См. доп. замены	+
	19	281411102700	Пластина	2			+

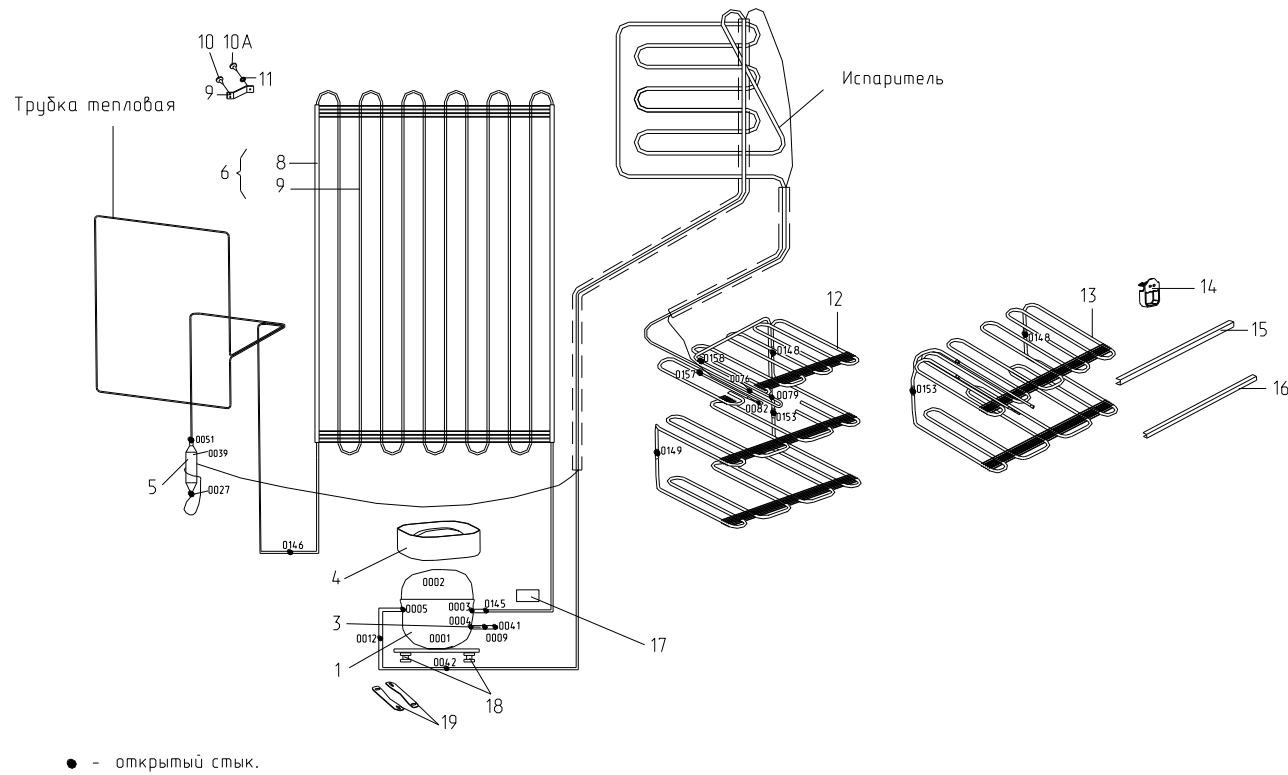


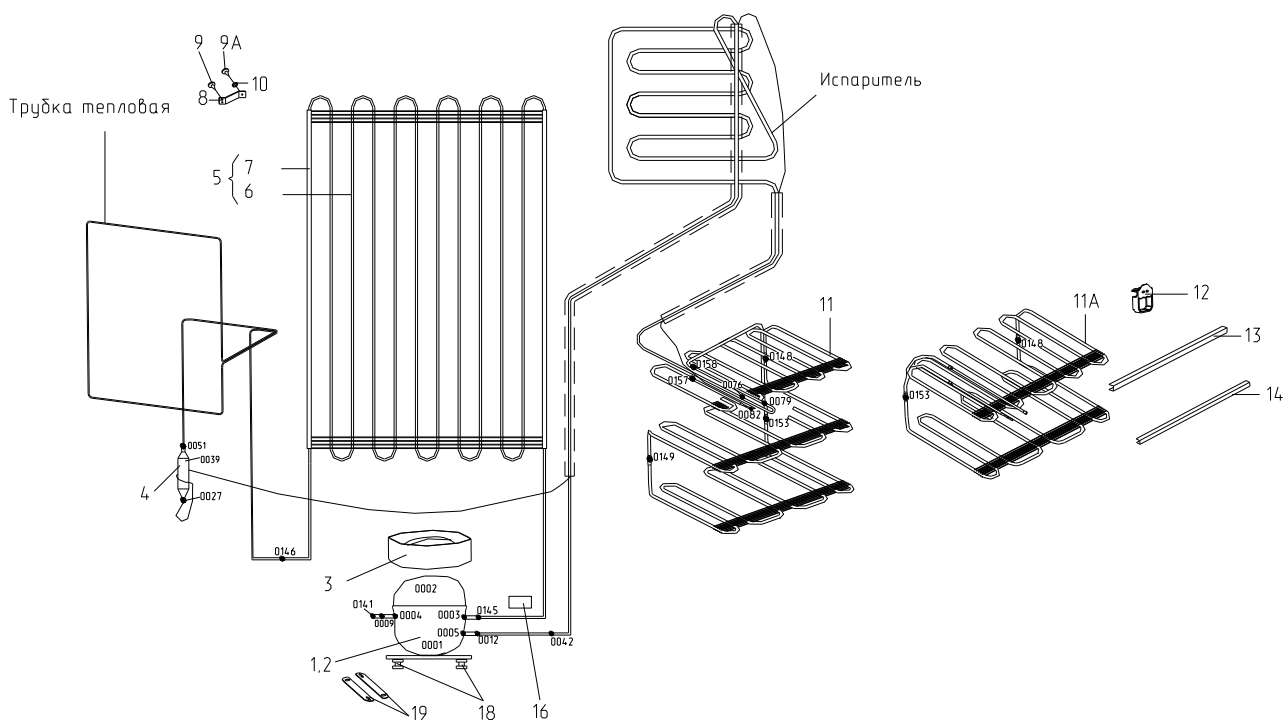
Рисунок 5 - Схема холодильного агрегата (компрессор типа СТВ, СТС, TLY)

Таблица 4 - Перечень сборочных единиц и деталей

Но- мер ри- сун- ка	Но- мер пози- ции	Код	Наименование	Коли- чес- тво	Испол- нение	Примечание	З/ч
5	01	016800010002	КОМПРЕССОР СТС 87 Н5-01	1	100-180	ТУ ВУ 100010198.076-2011 Применяется совместно с поз. 3. 4	+

Продолжение таблицы 4

Но- мер ри- сун- ка	Но- мер пози- ции	Код	Наименование	Коли- чес- тво	Испол- нение	Примечание	З/ч
	01	034800000005	КОМПРЕССОР СТВ87Н5	1	022, 023, 080-083	Применяется совместно с поз. 3, 4. Действует до 24.06.2016	+
	01	034800010004	КОМПРЕССОР СТВ87Н5 -03	1	022, 023, 080-083	ТУ ВУ 100010198.076- 2011 Применяется совместно с поз. 3, 4. См. доп. замены	+
	03	774712100200	ТРУБКА ЗАПРАВОЧНАЯ	1	022, 023, 051-053, 080-083		+
	04	769748402200	Сосуд	1	022, 023, 050-083		+
	05	371325105000	Фильтр-осушитель	1			+
	06	341775103101	КОНДЕНСАТОР	1			+
	07	341775103001	КОНДЕНСАТОР	1			+
	08	908085700910	ПРОФИЛЬ ЗАЩИТНЫЙ КИ-100 ТО РБ 190233408.002-2004 L=910	2		См. доп. замены	+
	09	331735104200	Кронштейн конденсатора	4			+
	10	775080100100	Винт самонарезающий 4,2x14	8			+
	10А	775080100101	Винт самонарезающий 4,2x14	1		См. доп. замены	+
	11	401325104600	Шайба крепежная	4			+
	13	341415303100	ИСПАРИТЕЛЬ	1			+
	14	773434801800	УПОР	2		Применяется с пластмассовыми корзинами	+
	15	371321109100	ПРОФИЛЬ	1			+
	17	281410003702	Демпфер	1			+
	18	071469100202	Подушка	4		См. доп. замены	+
	19	281411102700	Пластина	2			+



● - открытый стык.

Рисунок 6 - Схема холодильного агрегата ( компрессор типа DLX )

Таблица 5 - Перечень сборочных единиц и деталей

Но- мер ри- сун- ка	Но- мер пози- ции	Код	Наименование	Коли- чес- тво	Испол- нение	Примечание	З/ч
6	02	908081103017	КОМПРЕССОР DLX 8.7KK.1	1	100-180		+
	03	908081105385	СОСУД VE4/VASCHETTA VE4	1	100-180	Поставляется совместно с поз.01	+
	04	371325105000	Фильтр-осушитель	1			+
	05	341775103101	КОНДЕНСАТОР	1			+
	06	341775103001	КОНДЕНСАТОР	1			+
	07	908085700910	ПРОФИЛЬ ЗАЩИТНЫЙ КИ-100 ТО РБ 190233408.002-2004 L=910	2		См. доп. замены	+
	08	331735104200	Кронштейн конденсатора	4			+
	09	775080100100	Винт самонарезающий 4,2x14	8			+
	09А	775080100101	Винт самонарезающий 4,2x14	4		См. доп. замены	+
	10	401325104600	Шайба крепежная	4			+
	11А	341415303100	ИСПАРИТЕЛЬ	1			+
	12	773434801800	УПОР	2			+
	13	371321109100	ПРОФИЛЬ	1			+
	14	371320007900	ОБРАМЛЕНИЕ	1			+
	16	281410003702	Демпфер	1			+
18	071469100202	Подушка	4			+	
19	281411102700	Пластина	2			+	

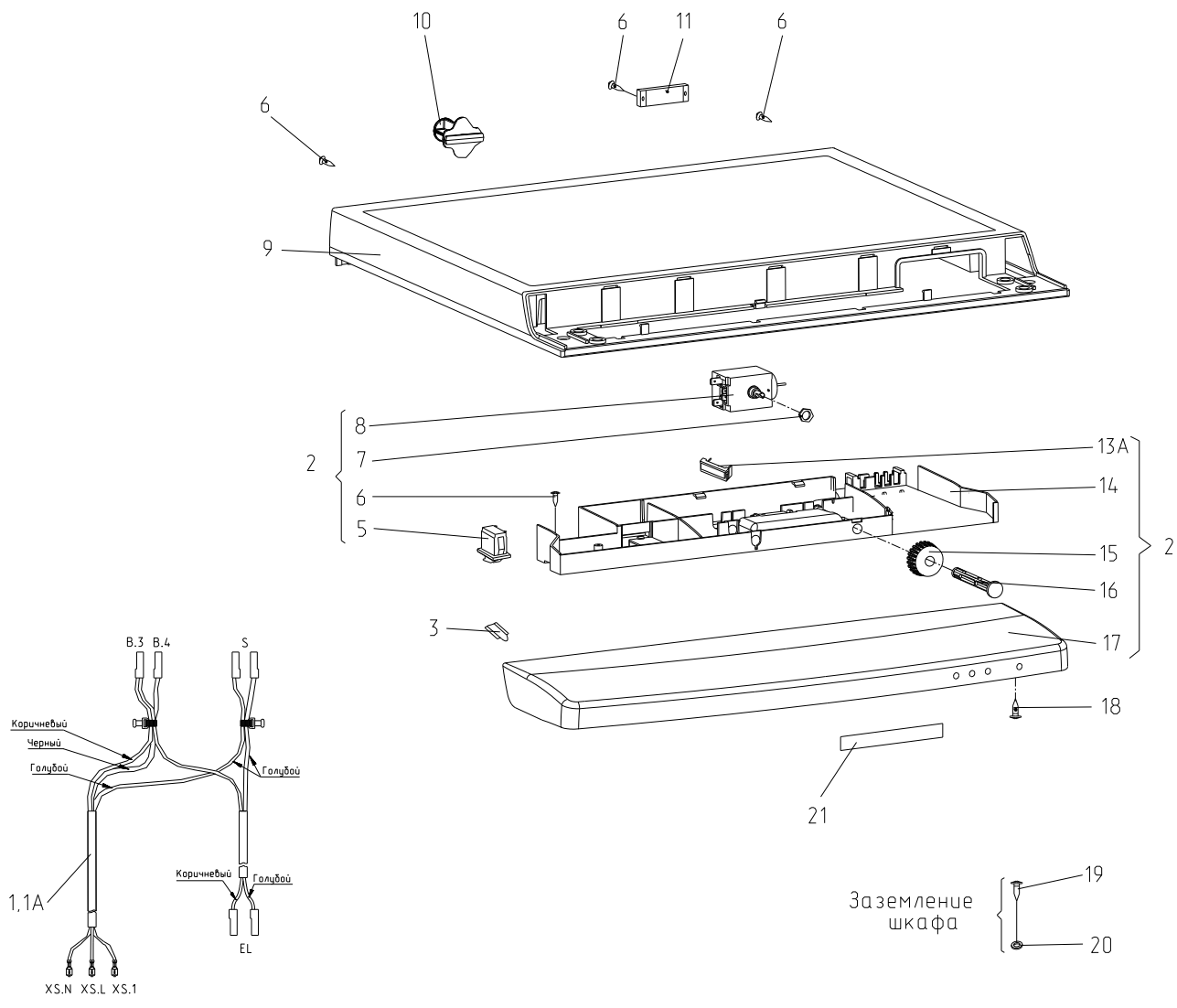


Рисунок 7 - Электропроводка

Таблица 6 - Перечень сборочных единиц и деталей

Но- мер ри- сун- ка	Но- мер пози- ции	Код	Наименование	Коли- чес- тво	Испол- нение	Примечание	З/ч
7	01	768562104220	ЭЛЕКТРОПРОВОДКА	1			+
	01	291777100001	ЭЛЕКТРОПРОВОДКА	1	000, 001, 014-019	Действует до 11.07.2011	+
	01	768562104201	ЭЛЕКТРОПРОВОДКА	1	020-023	Действует до 14.07.2011	+
	01	768562104203	ЭЛЕКТРОПРОВОДКА	2		Действует до 10.08.2016	+
	01А	768562104223	ЭЛЕКТРОПРОВОДКА	1		По заказ-наряду. В холодильнике со знаком СЕ	+
	01А	291777100003	ЭЛЕКТРОПРОВОДКА	1	000, 001, 014-019	В холодильнике со знаком СЕ Действует до 11.07.2011	+
	01А	768562104205	ЭЛЕКТРОПРОВОДКА	2		В холодильнике со знаком СЕ Действует до 10.08.2016	+
	02	768742203020	ОПОРА ТЕРМОРЕГУЛЯТОРА	1			+
	02	768742203023	ОПОРА ТЕРМОРЕГУЛЯТОРА	1		По заказ-наряду. В холодильнике со знаком СЕ	+
	03	301410107400	ШТОРКА	2		Действует до 11.07.2011	+
	03	301410107400	ШТОРКА	2	020-023, 100		+
	03	301410107401	Шторка	1	020-023	Белый цвет Действует до 26.02.2013	+
	03	301410107402	ШТОРКА	2	051-053, 080, 180	Серебристый цвет	+
	03	301410107403	ШТОРКА	2	081, 110	Цвет бежевый по RAL 1015	+
	03	301410107404	ШТОРКА	2	082, 120	Салатный цвет	+
	03	301410107407	ШТОРКА	2	083, 130	Рубиновый цвет	+

Продолжение таблицы 6

Но- мер ри- сун- ка	Но- мер пози- ции	Код	Наименование	Коли- чес- тво	Испол- нение	Примечание	З/ч
	04	371320107802	ШТОРКА	2	051-053	Серебристый цвет. Холодильник комбинированный Действует до 09.12.2014	+
	05	908081700133	ВЫКЛЮЧАТЕЛЬ WP 7.2.4,8	1		См. доп. замены	+
	06	341413000701	Винт	7		Действует до 24.02.2011	+
	06	775080100100	ВИНТ САМОНАРЕЗАЮЩИЙ 4,2x14	7			+
	07	991283835035	ГАЙКА M10x0,75 ГОСТ 5916-70	2			
	08	908081400120	ДАТЧИК-РЕЛ ТАМ 133-1М-46-0.85-4,8-2-А ТУ311-0227450.110-94	1		См. доп. замены Действует до 22.02.2013	+
	08	908081450121	ТЕРМОРЕГУЛЯТОР 077В3246 ТТ-0049-2009	1		См. доп. замены Действует до 21.08.2013	+
	08	908081450557	ТЕРМОРЕГУЛЯТОР 077В3557 ТТ-0049-2009 Ф.DANFOSS	1		См. доп. замены	+
	08	908081700138	ВЫКЛЮЧАТЕЛЬ ВМ-4.8 ТУ РБ 600048089.008-2004	1		В холодильнике со знаком СЕ Действует до 11.02.2010	+
	09	301410007600	КРЫШКА	1	020-023, 100	Белый цвет	+
	09	301410007603	КРЫШКА	1	051-053, 080, 180	Серебристый цвет	+
	09	301410007604	КРЫШКА	1	081, 110	Цвет бежевый по RAL 1015	+
	09	301410007605	КРЫШКА	1	082, 120	Салатный цвет	+
	09	301410007607	КРЫШКА	1	083, 130	Рубиновый цвет	+
	09	908081700140	ВЫКЛЮЧАТЕЛЬ КМ-4.8 ТУ РБ 190496652.001-2004	1		Доп. замена на поз. 10 Действует до 11.02.2010	+
	10	773434800300	Упор задний	2		Действует до 05.10.2015	+
	10	773434802900	Упор задний	2			+
	10	908081700139	ВЫКЛЮЧАТЕЛЬ ВМ-4.8Р ТУ РБ 600048089.008-2004	1		Взамен поз. 9 Действует до 11.02.2010	+

Продолжение таблицы 6

Но- мер ри- сун- ка	Но- мер пози- ции	Код	Наименование	Коли- чес- тво	Испол- нение	Примечание	З/ч
	11	301547207800	ПРИЖИМ	1			+
	11	908081700130	ВЫКЛЮЧАТЕЛЬ ВР1-02 ТУ 3464-003-03965809-04	1		Доп. замена на поз. 12 Действует до 11.02.2010	+
	12	341413000701	Винт	1		Действует до 06.03.2014	+
	13	301417207800	ПРИЖИМ	1			+
	13А	301417110500	ЗАГЛУШКА	1			+
	13А	775234100100	ЗАГЛУШКА	1	000, 001, 014-019	Действует до 11.07.2011	+
	14	301417204802	ПАНЕЛЬ МОНТАЖНАЯ	1			+
	15	301417205900	РОЛИК	1			+
	16	301417205200	РУЧКА	1			+
	16	341413000701	Винт	3		Действует до 24.02.2011	+
	17	301410009300	ШАЙБА	2		Действует до 12.07.2011	+
	17	331600010600	МАСКА	1		Действует до 15.07.2010	+
	17	331600010600	МАСКА	1	020-023, 100		+
	17	331600010603	МАСКА	1	020-023	Белый цвет Действует до 20.02.2013	+
	17	331600010605	МАСКА	1	051-053, 080, 180	Серебристый цвет	+
	17	331600010607	МАСКА	1	081, 110	Цвет бежевый по RAL 1015	+
	17	331600010609	МАСКА	1	082, 120	Салатный цвет	+
	17	331600010611	МАСКА	1	083	Рубиновый цвет Действует до 26.02.2013	+
	17	331600010612	МАСКА	1	083, 130		+
	18	991284831642	ШУРУП 4x13 ГОСТ 1145-80 ПОТАЙН. ГОЛОВКА	2			+
	19	775815100300	ВИНТ	1			+
	19	991284831413	ВИНТ В.М4-8gx8.32.Л63.039 ГОСТ 17473-80	1		Действует до 08.12.2014	+

Продолжение таблицы 6

Но- мер ри- сун- ка	Но- мер пози- ции	Код	Наименование	Коли- чес- тво	Испол- нение	Примечание	З/ч
	20	991286836022	ШАЙБА 4.65Г.019 ГОСТ 6402-70	1			+
	21	908082401858	ВЫКЛЮЧАТЕЛЬ 1858.1108 Ф "MARGUARDT" ТТ-0005-2009	1	000, 001, 014-019	Действует до 11.07.2011	+
	21	908082535503	ЭМБЛЕМА СЕРИЯ 355-03	1	020, 021		+
	21	908082535553	ЭМБЛЕМА СЕРИЯ 355-53	1	022, 023, 080-083, 100-180		+
	24	908081851248	БЛОК ИНДИКАЦИИ М4-12-4.8-1 ТУ РБ 600073968.008-2003	1	000, 001, 014-019	Доп. замена на поз.24А Действует до 11.07.2011	+
	24А	908081841248	БЛОК ИНДИКАЦИИ В4-12-4,8-1 ТУ ВУ 600048089.024-2007	1	000, 001, 014-019	Взамен поз. 24 Действует до 11.07.2011	+
	25	908081851249	БЛОК ИНДИКАЦИИ М4-12-4.8-1 РВФ	1	000, 001, 014-019	В холодильнике со знаком СЕ. Доп. замена на поз 25А Действует до 11.07.2011	+
	25А	908081841249	БЛОК ИНДИКАЦИИ В4-12-4.8-1 РВФ ТУ РБ 600048089.024-2007	1	000, 001, 014-019	В холодильнике со знаком СЕ. Взамен поз. 25 Действует до 11.07.2011	+
	29	908082530005	ЭМБЛЕМА 300-05	1	020-023, 080-082	Действует до 23.09.2010	+
	29	908082531001	ЭМБЛЕМА 310-01	1	000, 001, 014-019		+
	29	908082535003	ЭМБЛЕМА 350-03	1	020-023	Действует до 02.03.2011	+

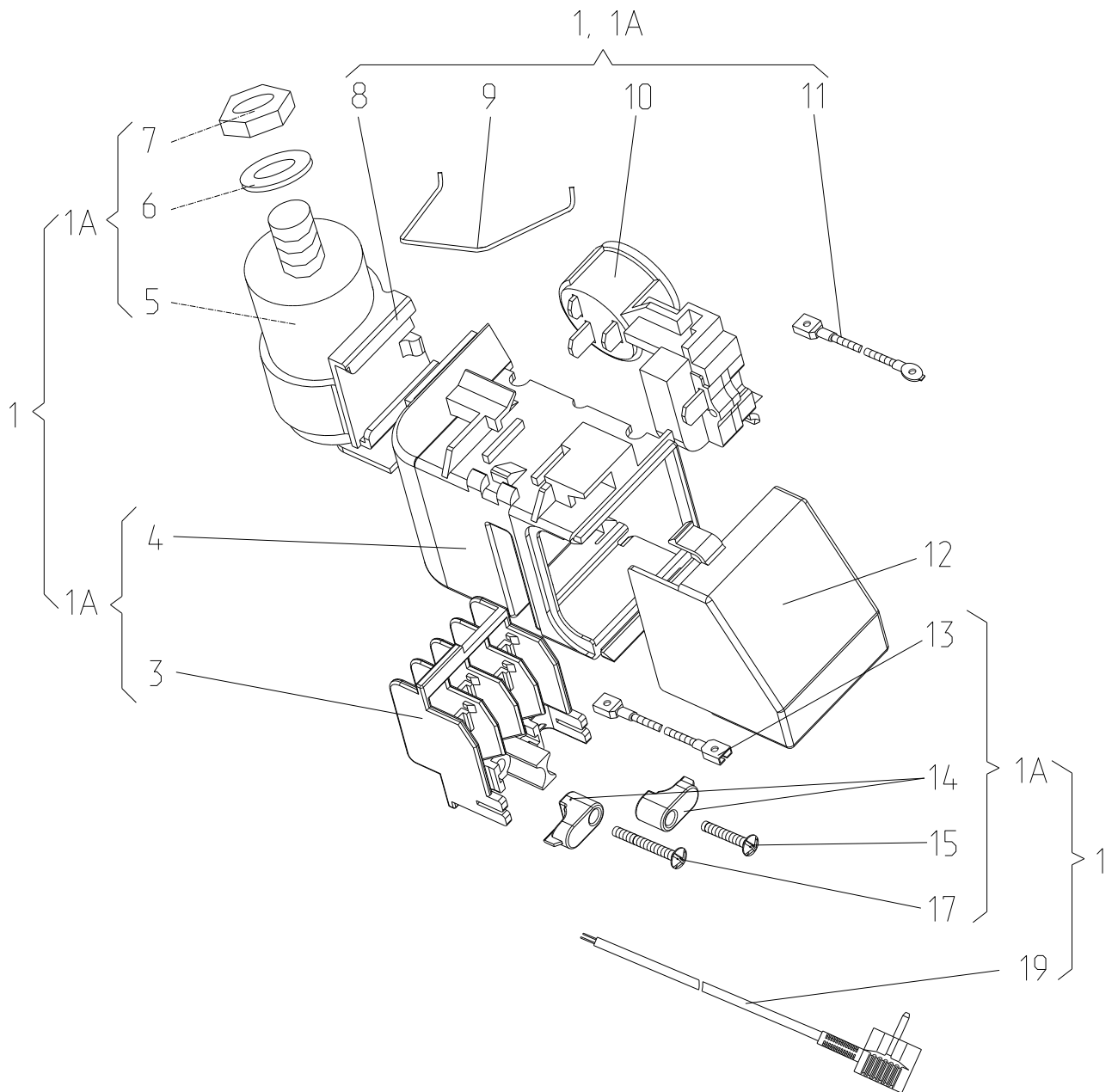


Рисунок 8 - Шнуры питания (применяются с компрессорами типа С-КН и СТВ)

Таблица 7 - Перечень сборочных единиц и деталей

Но- мер ри- сун- ка	Но- мер пози- ции	Код	Наименование	Коли- чес- тво	Испол- нение	Примечание	З/ч
8	01	341777110102	ШНУР ПИТАНИЯ	1		Действует до 25.02.2013	+
	01	341777110105	ШНУР ПИТАНИЯ	1			+
	01	341777110108	ШНУР ПИТАНИЯ	1	020, 021	По заказ-наряду	+
	01	764114900103	ШНУР ПИТАНИЯ	1	022, 023, 080-083	Действует до 11.08.2016	+
	01	764114900104	ШНУР ПИТАНИЯ	1	022, 023, 080-083	По заказ-наряду	+
	01	764114900107	ШНУР ПИТАНИЯ	1	022, 023, 080-083	По заказ-наряду Действует до 11.08.2016	+
	01	764114900115	ШНУР ПИТАНИЯ	1	022, 023, 080-083		+
	01A	064114901213	КОМПЛЕКТ ПУСКОЗАЩИТНЫЙ КК14 (РКТ 9)	1	022, 023, 080-083	Применяется для ремонта	+
	03	064114900600	ВСТАВКА	1		Действует до 12.03.2014	+
	03	064114902600	ВСТАВКА	1			+
	04	073531400400	ОСНОВАНИЕ	1		См. доп. замены	+
	05	281167108004	КОНДЕНСАТОР	1	022, 023, 080-083	По заказ-наряду Действует до 11.08.2016	+
	05	281167108005	КОНДЕНСАТОР	1	020, 021	По заказ-наряду	+
	05	906260000009	КОНДЕНСАТОР D78S-450-4 ИСПОЛНЕНИЯ"В" ТТ-0649-2016	1	022, 023, 080-083	По заказ-наряду ЗАО "FINOTEC"	
	05	908082628039	КОНДЕНСАТОР D78C-450-5 ИСПОЛН. "В" ТУ 01-010.116.011 ТУ	1	020, 021	См. доп. замены	+
	05	908082628040	КОНДЕНСАТОР D78C-450-4 ИСПОЛН. "В" ТУ 01-010.116.011 ТУ	1	022, 023, 080-083	См. доп. замены Действует до 11.08.2016	+
	05	908082628047	КОНДЕНСАТОР ДПС-0,45-4 04.2 ИСП"В"	1		См. доп. замены Действует до 07.03.2013	+
	05	908082628115	КОНДЕНСАТОР D78S-450-4 ИСПОЛНЕНИЯ "В" ТУ01-010.116.015ТУ	1	022, 023, 080-083	См. доп. замены	+
06		ШАЙБА СТОПОРНАЯ 8	1		В хол-ках со знаком СЕ.	+	

Продолжение таблицы 7

Но- мер ри- сун- ка	Но- мер пози- ции	Код	Наименование	Коли- чес- тво	Испол- нение	Примечание	З/ч
	07	908081000035	ГАЙКА М8х1	1		Поставляется совместно с конденсатором 281.16-7.1.080-05.	+
	08	073431100100	КРОНШТЕЙН	1			+
	08	073431100200	КРОНШТЕЙН	1	020, 021	По заказ-наряду	+
	09	074674300200	ЗАЖИМ	1			+
	10	064746100105	БЛОК ПУСКОЗАЩИТНЫЙ	1	020, 021		+
	10	064746100105	БЛОК ПУСКОЗАЩИТНЫЙ 110-150	1		Действует до 26.02.2013	+
	10	064746100106	БЛОК ПУСКОЗАЩИТНЫЙ	1	022, 023, 080-083	По заказ-наряду	+
	10	064746100109	БЛОК ПУСКОЗАЩИТНЫЙ	1	022, 023, 080-083		+
	11	341777109100	ПРОВОД ЗАЗЕМЛЕНИЯ	1		В хол-ках со знаком СЕ	
	11	341777109100	Провод заземления	1	020, 021	RoHS	
	11	341777109104	ПРОВОД ЗАЗЕМЛЕНИЯ	1	022, 023, 080-083		
	11	768561206200	ПРОВОД ЗАЗЕМЛЕНИЯ	1		По заказ-наряду	
	12	073531300300	Крышка	1			+
	13	341777109101	ПРОВОД ЗАЗЕМЛЕНИЯ	1	020, 021		
	13	341777109105	ПРОВОД ЗАЗЕМЛЕНИЯ	1	022, 023, 080-083		
	13	768561206201	ПРОВОД ЗАЗЕМЛЕНИЯ	1		По заказ-наряду	
	14	075857300300	ПРИХВАТ	2			+
	15	075815100201	ВИНТ	1		См. доп. замену	+
	17	075815100200	ВИНТ	1			+
	19	903555000200	ШНУР СЕТЕВОЙ ПВС-ВП 3x0.75-250-83.1-10-2.2 ТО-06-007-003-2004	1		Действует до 15.03.2011	+
	19	903555000205	ШНУР АРМИРОВАННЫЙ Р-23	1		В хол-ках со знаком СЕ Действует до 15.03.2011	+

Продолжение таблицы 7

Но- мер ри- сун- ка	Но- мер пози- ции	Код	Наименование	Коли- чес- тво	Испол- нение	Примечание	З/ч
	19	903555001510	ВИЛКА ОПРЕССОВАННАЯ 007(40,83)-16-250-60227 IEC53 3X0.75-1.9-B1-1 ТУ BY 700063643.001-2010	1		На внутренний рынок. См. доп. замены Действует до 06.03.2013	+
	19	903555001585	ВИЛКА ОПРЕССОВАННАЯ P-23-16-250-H05VV-F 3G 0.75-2.2	1		См. доп. замену. По заказ- наряду Действует до 12.02.2014	+
	19	903555001590	ВИЛКА ОПРЕССОВАННАЯ P-33-16-250-H05VV-F 3G 0.75-2.2	1		См. доп. замену. По заказ- наряду Действует до 02.04.2013	+
	19	903555001591	ВИЛКА ОПРЕССОВАННАЯ P-23-16-250-H05VV-F 3G 0.75-1.8 TT-0003-2010	1		См. доп. замену. По заказ- наряду	+
	19	903555001601	ВИЛКА ОПРЕССОВАННАЯ 83-16-250-60227 IEC53 3X0.75-1.8-B1-1 ROHS ТУ BY 400083186.079-2011	1		См. доп. замену	+

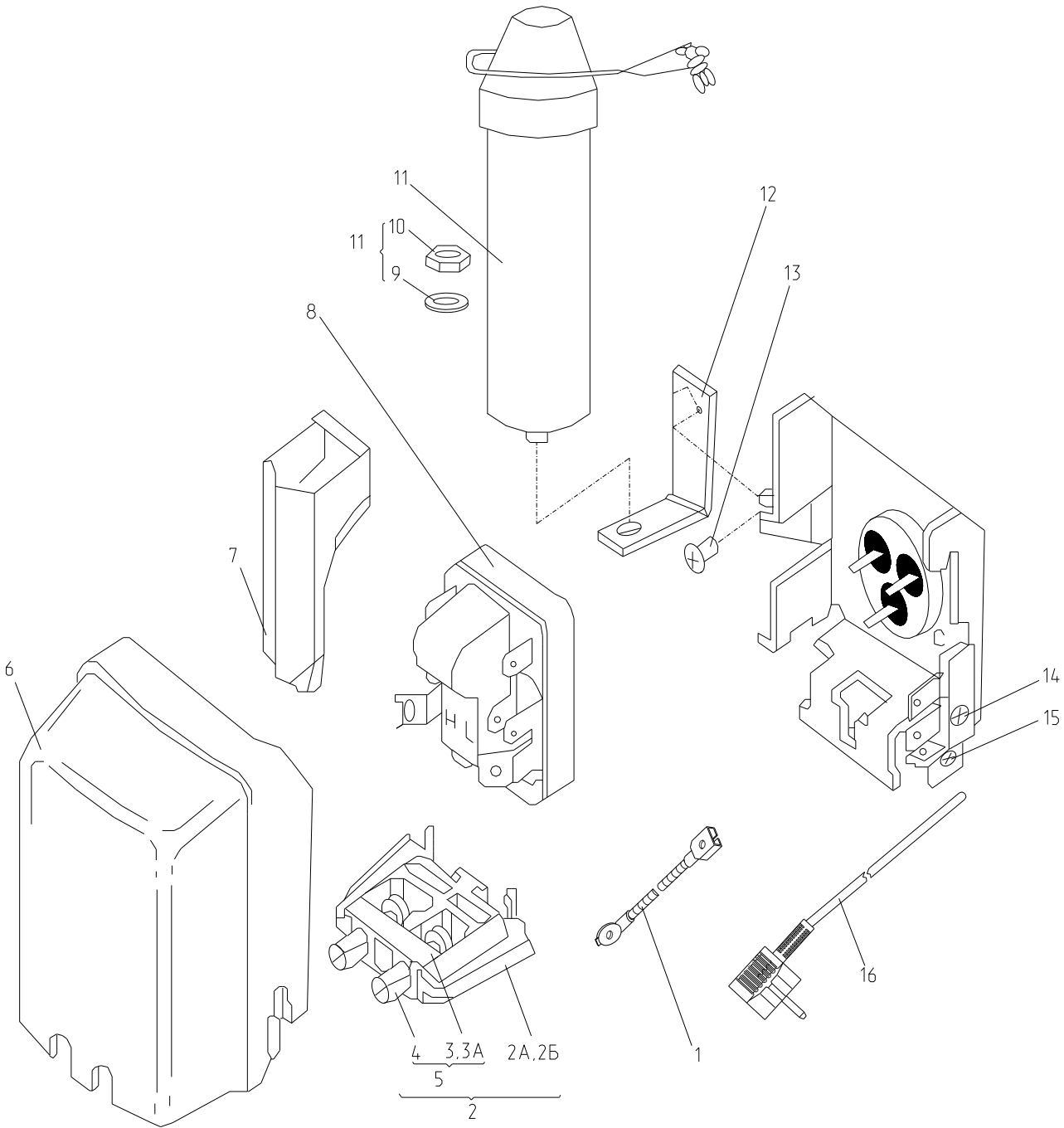


Рисунок 9 - Комплект пусковой (применяется с компрессором типа DLX )

Таблица 8 - Перечень сборочных единиц и деталей

Но- мер ри- сун- ка	Но- мер пози- ции	Код	Наименование	Коли- чес- тво	Испол- нение	Примечание	З/ч
9	01	341777109100	ПРОВОД ЗАЗЕМЛЕНИЯ	1	100-180		
	01	768561206200	ПРОВОД ЗАЗЕМЛЕНИЯ	1	100-180	по заказ-наряду	
	02	073103101000	ДЕРЖАТЕЛЬ 103N1010	1	100-180	Взамен деталей поз.2А,3, 3А. Поставляется с компрессором	+
	02А	000011001000	ФИКСАТОР (ЕПВА.000110.010)	1	100-180	Доп. замена совместнос детальями поз.3 и 3А на поз. 2	+
	02Б	073103048900	ФИКСАТОР	1	100-180	Применяется в составе поз. 2	
	03	000011101000	СКОБА (ЕПВА.000111.010)	1	100-180	Совместно с дет. поз.2А, 3А,.	+
	03А	000011102000	ВИНТ (ЕПВА.000111.020)	2	100-180	Совместно с дет. поз. 2А, 3,	+
	04	073103044400	ВИНТ М7*20(103N0444)	1	100-180	Применяется в составе поз.5	
	05		ХОМУТ 1030126	1	100-180		+
	06	908081101438	КРЫШКА РЕЛЕ 103N0491	1	100-180	Поставляется с компрессором	+
	07	073103047600	КРЫШКА ЗАЩИТНАЯ ЕПВА.000100.010	1	100-180		+
	08	908081101432	РЕЛЕ ПУСКОВОЕ ЕРТС (103N0055)	1	100-180		+
	09		ШАЙБА d8	1	100-180	Поставляется с поз.11	+
	10		ГАЙКА М8	1	100-180		+
	11	908081101487	КОНДЕНСАТОР 117-7139	1	100-180	Поставляется с компрессором	+
	12	073117030000	КРОНШТЕЙН КОНДЕНСАТОРА 117-0300	1	100-180		+
13	073117030100	ВИНТ М4*8(117-0301)	1	100-180			
14	073681110500	ВИНТ 3.5*14	1	100-180			
15	991284850520	ВИНТ 3,5Х6 577040000000	1	100-180	См. доп. замены		
16	903555001510	ВИЛКА ОПРЕССОВАННАЯ 007(40,83)-16-250-60227 IEC53 3X0.75-1.9-Б1-1	1	100-180	См. доп. замены Действует до 06.03.2013	+	

Продолжение таблицы 8

Но- мер ри- сун- ка	Но- мер пози- ции	Код	Наименование	Коли- чес- тво	Испол- нение	Примечание	З/ч
	16	903555001585	ВИЛКА ОПРЕССОВАННАЯ Р-23-16-250-Н05VV-F 3G 0.75-2.2	1	100-180	По заказ-наряду. См. доп. замены Действует до 12.02.2014	+
	16	903555001590	ВИЛКА ОПРЕССОВАННАЯ Р-33-16-250-Н05VV-F 3G 0.75-2.2	1	100-180	По заказ-наряду. См. доп. замены Действует до 02.04.2013	+
	16	903555001591	ВИЛКА ОПРЕССОВАННАЯ Р-23-16-250-Н05VV-F 3G 0.75-1.8 ТТ-0003-2010	1	100-180	По заказ-наряду. См. доп. замены	+
	16	903555001601	ВИЛКА ОПРЕССОВАННАЯ 83-16-250-60227 IEC53 3X0.75-1.8-Б1-1 ROHS ТУ BY 400083186.079-2011	1	100-180	См. доп. замены	+

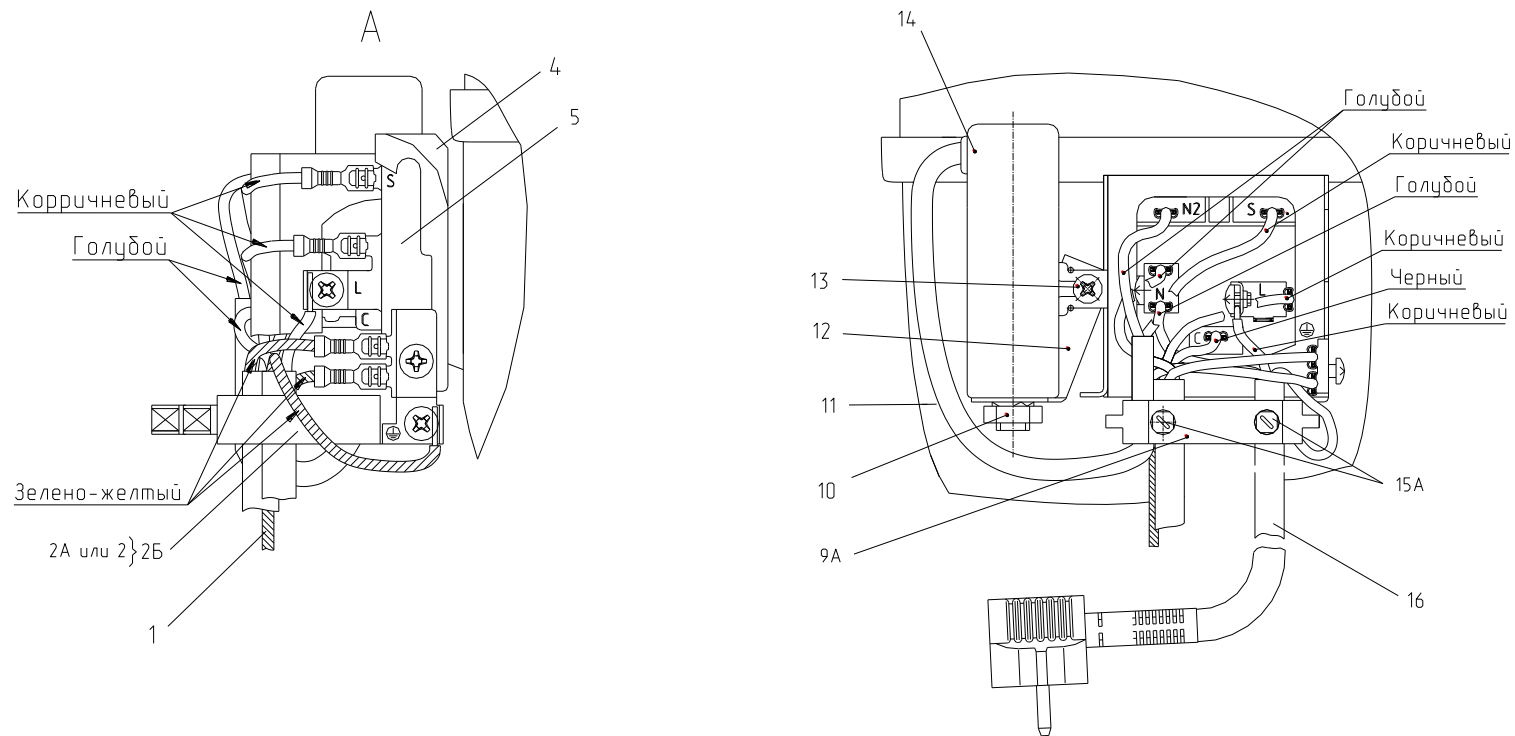


Рисунок 10 - Комплект пусковой (применяется с компрессором типа СТС)

Таблица 9 - Перечень сборочных единиц и деталей

Но- мер ри- сун- ка	Но- мер пози- ции	Код	Наименование	Коли- чес- тво	Испол- нение	Примечание	З/ч
10	01	341777109100	Провод заземления	1	100-180		
	01	768561206200	Провод заземления	1	100-180	По заказ-наряду.	
	02	073103048900	ФИКСАТОР	1		Применяется в составе поз. 2Б	

Продолжение таблицы 9

Но- мер ри- сун- ка	Но- мер пози- ции	Код	Наименование	Коли- чес- тво	Испол- нение	Примечание	З/ч
	02А	000011001000	Фиксатор	1		Доп. замена совместно с деталями поз. 9А, 15А на поз. 2Б	+
	02Б	073103101000	ДЕРЖАТЕЛЬ 103N1010	1		См. доп. замены. Взамен деталей поз. 2А, 9А, 15А. Поставляется с компрессором	+
	04	073103201000	КРЫШКА РЕЛЕ ЕРВА.000100.050	1			+
	05	906345000025	БЛОК ПУСКОЗАЩИТНЫЙ 07LPC1197RH2A18K	1		Поставляется с компрессором	+
	09А	000011101000	Скоба	1		Совместно с дет. поз. 2А, 15А взамен поз. 2Б	+
	10		ГАЙКА М8-6Н.5.016 ГОСТ 5927-70	1			+
	11		ГАЙКА 8.65Г.016 ГОСТ 10463-81	1			+
	12	000010002200	КРОНШТЕЙН КОНДЕНСАТОРА ЕРВА.000100.022	1		Поставляется с компрессором	
	13	073117030100	ВИНТ М4*8(117-0301)	1			
	14	908082628199	Конденсатор СВВ65А-2-4 ТТ-0397-2011 ф. "EPCOS"	1		Поставляется с компрессором. По заказ-наряду	+
	14	908082628207	КОНДЕНСАТОР Д78С-450-4 ИСП."Д" ТУ 06-07КЖИ.116.010 ТУ	1		См. доп. замены	+
	15А	000011102000	Винт	2		Совместно с дет. поз. 9А, 2А взамен поз. 2Б	+
	16	768561219500	ПРОВОД СЕТЕВОЙ	1		См. доп. замены	+
	16	768561219505	ПРОВОД СЕТЕВОЙ	1		См. доп. замены. По заказ-наряду.	+

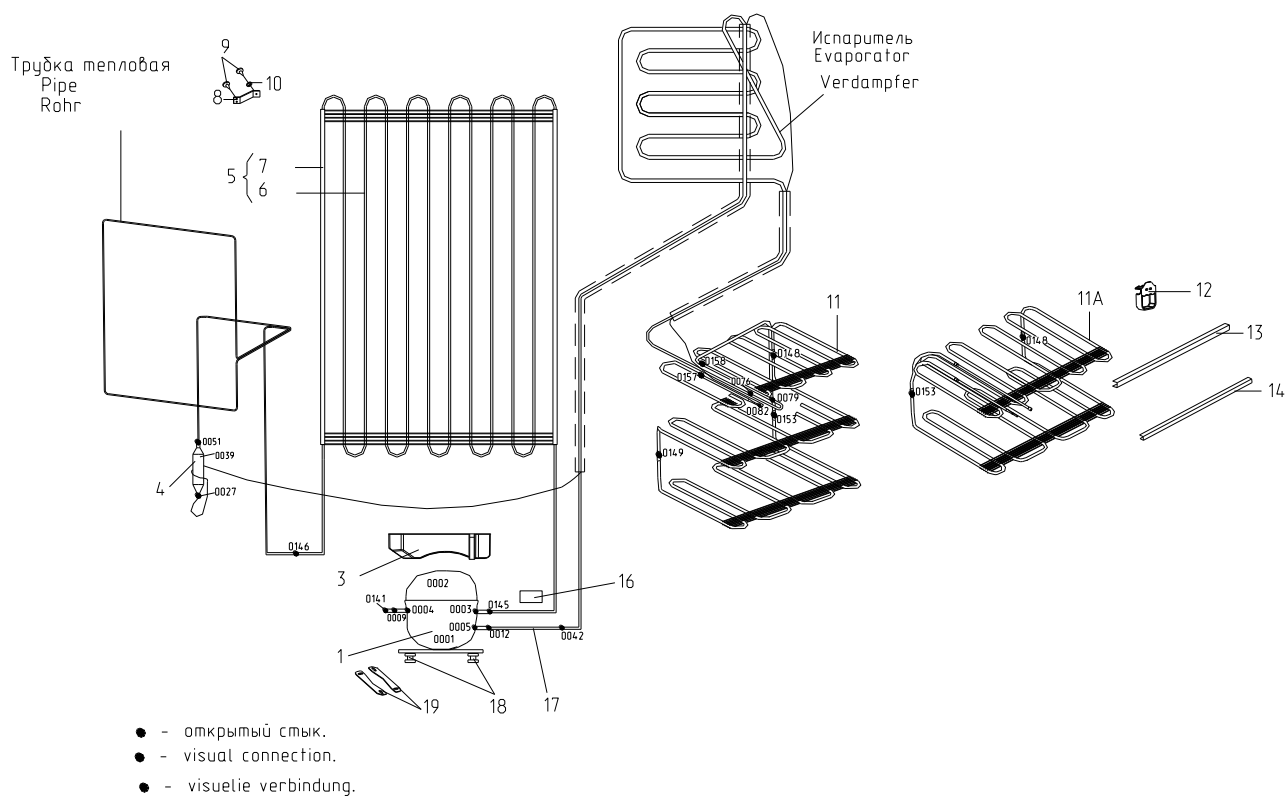


Рисунок 11 - Схема холодильного агрегата (компрессор ф. "ACC")

Таблица 10 - Перечень сборочных единиц и деталей

Но- мер ри- сун- ка	Но- мер пози- ции	Код	Наименование	Коли- чес- тво	Испол- нение	Примечание	З/ч
11	01	908081109188	КОМПРЕССОР НХК80АА ТТ-0631-2015 Ф. "SECOP"	1	100-180	Действует до 10.08.2016	+
	03	908081105140	Сосуд (00113188хх)	1	100-180	Поставляется совместно с компрессором Действует до 10.08.2016	+
	04	371325105000	Фильтр-осушитель	1		Действует до 10.08.2016	+
	05	341775103101	КОНДЕНСАТОР	1			+
	06	341775103001	КОНДЕНСАТОР	1			+
	07	908085700910	ПРОФИЛЬ ЗАЩИТНЫЙ КИ-100 ТО РБ 190233408.002-2004 L=910	2		См. доп. замены Действует до 10.08.2016	+
	08	331735104200	Кронштейн конденсатора	4		Действует до 10.08.2016	+
	09	775080100100	Винт самонарезающий 4,2x14	12			+
	10	401325104600	Шайба крепежная	4			+
	11А	341415303100	ИСПАРИТЕЛЬ	1			+
	12	773434801800	Упор	2			+
	13	371321109100	ПРОФИЛЬ	1			+
	14	371320007900	ОБРАМЛЕНИЕ	1			+
	16	281410003702	Демпфер	1			+
	17	774712100300	ЗМЕЕВИК ВСАСЫВАЮЩИЙ	1			+
	18	071469100202	Подушка	4			+
19	281411102700	Пластина	2		+		

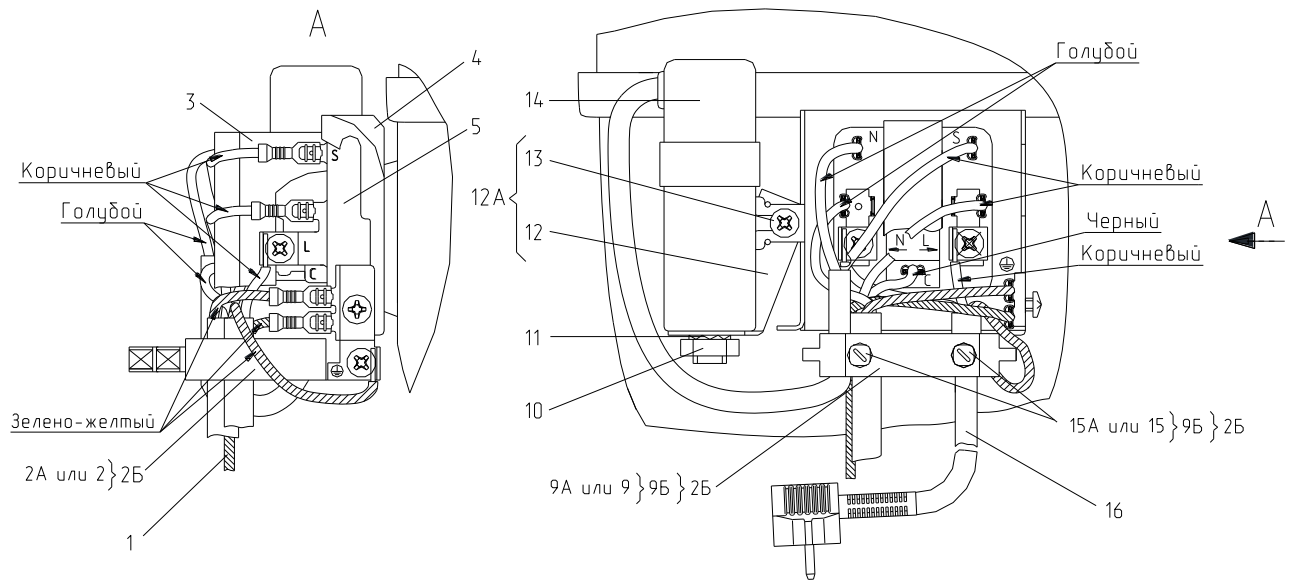


Рисунок 12 - Комплект пусковой (применяется с компрессором типа TLY)

Таблица 11 - Перечень сборочных единиц и деталей

Но- мер ри- сун- ка	Но- мер пози- ции	Код	Наименование	Коли- чес- тво	Испол- нение	Примечание	З/ч
12	02А	000011001000	ФИКСАТОР (ЕПВА.000110.010)	1	022, 023, 051-053, 080-083	Доп. замена совместно с деталью поз. 9А, 15А на поз. 2Б Действует до 13.06.2013	+
	02Б	073103101000	ДЕРЖАТЕЛЬ 103N1010	1	022, 023, 051-053, 080-083	См. доп. замены. Взамен деталей поз. 2А, 9А, 15А. Поставляется с компрессором Действует до 13.06.2013	+
	03	073103047600	КРЫШКА ЗАЩИТНАЯ ЕПВА.000100.010	1	022, 023, 051-053, 080-083	Поставляется с компрессором Действует до 13.06.2013	+
	04	073103201000	КРЫШКА РЕЛЕ ЕПВА.000100.050	1	022, 023, 051-053, 080-083	Действует до 13.06.2013	+
	05	064746100201	РЕЛЕ ПУСКОВОЕ ЕРТС (103N0050)	1	014, 015	См. доп. замены Поставляется с компрессором Действует до 13.07.2011	+
	05	064746100301	РЕЛЕ ПУСКОВОЕ РТС (ЕПВА 000200.000)	1		См. доп. замены Поставляется с компрессором Действует до 13.06.2013	+
	05	064746100301	РЕЛЕ ПУСКОВОЕ РТС (ЕПВА 000200.000)	1	016-019		+
	05	064746100301	РЕЛЕ ПУСКОВОЕ РТС (ЕПВА 000200.000)	1	022, 023, 051-053, 080-083	Действует до 13.06.2013	+
	09	073103032800	СКОБА	1		Применяется в составе поз. 2Б Действует до 28.02.2013	+
	09А	000011101000	СКОБА (ЕПВА.000111.010)	1	022, 023, 051-053, 080-083	Совместно с дет. поз. 2А, 15А взамен поз. 2Б Действует до 13.06.2013	+

Продолжение таблицы 11

Но- мер ри- сун- ка	Но- мер пози- ции	Код	Наименование	Коли- чес- тво	Испол- нение	Примечание	З/ч
	09Б	073103012600	ХОМУТ	1	022, 023, 051-053, 080-083	Действует до 13.06.2013	+
	10		ГАЙКА М8	1	022, 023, 051-053, 080-083		+
	11		ШАЙБА d8	1	022, 023, 051-053, 080-083		+
	12	073117030000	КРОНШТЕЙН КОНДЕНСАТОРА 117-0300	1	022, 023, 051-053, 080-083	Входит в состав поз.12А Действует до 13.06.2013	+
	12А	908081101496	КРОНШТЕЙН КОНДЕНСАТОРА В СБОРЕ ANF H65-2012-3 ТТ-0488-2012	1	022, 023, 051-053, 080-083	Применяется для ремонта Действует до 21.04.2014	+
	14	908081105311	КОНДЕНСАТОР(ЭЛЕКТРИЧ.)CAPACITORS МКВ МКР 4/321/1479	1	022, 023, 051-053, 080-083	Поставляется с компрессором. По заказ- наряду Действует до 13.06.2013	+
	14	908082628207	КОНДЕНСАТОР Д78С-450-4 ИСП."Д" ТУ 06-07КЖИ.116.010 ТУ	1	022, 023, 051-053, 080-083	См. доп. замены Действует до 13.06.2013	+
	15А	000011102000	ВИНТ (ЕПВА.000111.020)	2		Совместно с дет. поз. 9А, 2А взамен поз. 2Б Действует до 13.06.2013	+
	16	903555000205	ШНУР АРМИРОВАННЫЙ Р-23	1		Действует до 15.07.2010	+
	16	903555001510	ВИЛКА ОПРЕССОВАННАЯ 007(40,83)-16-250-60227 IEC53 3X0.75-1.9-Б1-1	1		См. доп. замены Действует до 06.03.2013	+

Продолжение таблицы 11

Но- мер ри- сун- ка	Но- мер пози- ции	Код	Наименование	Коли- чес- тво	Испол- нение	Примечание	З/ч
	16	903555001585	ВИЛКА ОПРЕССОВАННАЯ P-23-16-250-H05VV-F 3G 0.75-2.2	1		В хол-ках со знаком СЕ. См. доп. замены Действует до 13.06.2013	+
	16	903555001590	ВИЛКА ОПРЕССОВАННАЯ P-33-16-250-H05VV-F 3G 0.75-2.2	1		В хол-ках со знаком СЕ. См. доп. замены Действует до 02.04.2013	+
	16	903555001601	ВИЛКА ОПРЕССОВАННАЯ 83-16-250-60227 IEC53 3X0.75-1.8-B1-1 ROHS	1		См. доп. замену Действует до 13.06.2013	+

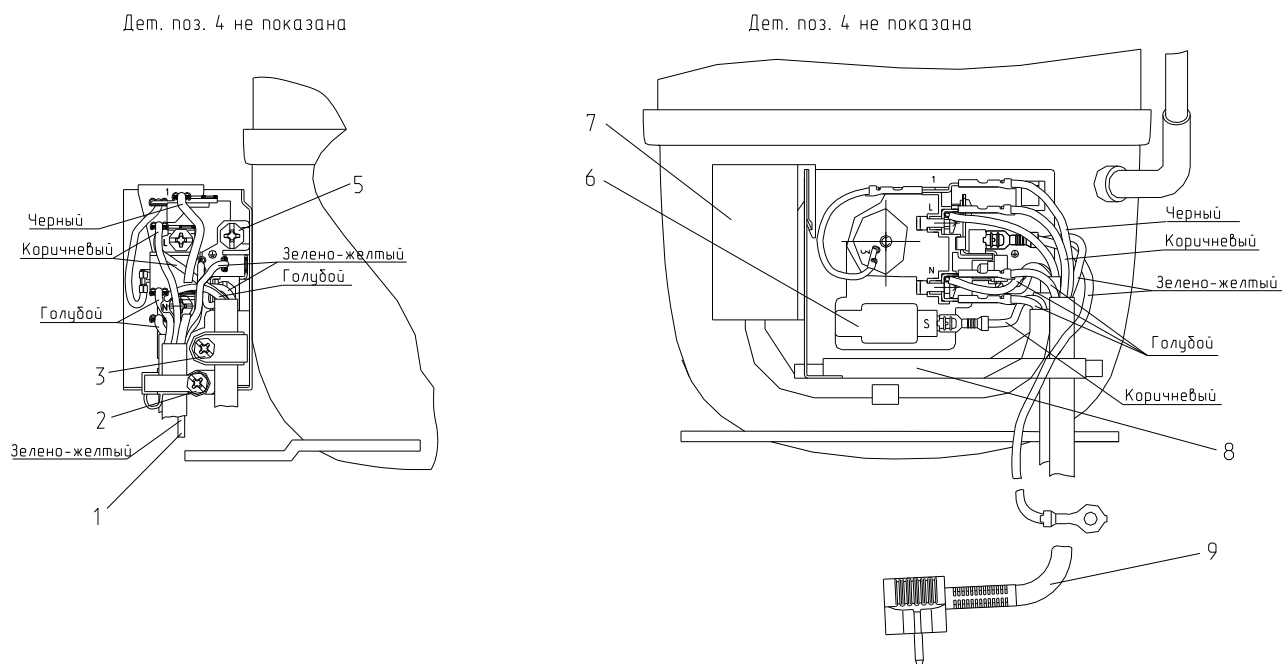


Рисунок 13 - Комплект пусковой (применяется с компрессором ф."ACC")

Таблица 12 - Перечень сборочных единиц и деталей

Но- мер ри- сун- ка	Но- мер пози- ции	Код	Наименование	Коли- чес- тво	Примечание	З/ч
13	04	908081105116	Крышка (00157595xx)	1	Поставляется с компрессором Действует до 10.08.2016	+
	05	908081105125	ВИНТ М4Х10 (00106412XX)	1	Поставляется с компрессором Действует до 10.08.2016	+
	06	906345000006	Блок пускозащитный ZXF4 (00156198xx)	1	Поставляется с компрессором Доп. замена на БЛОК ПУСКО- ЗАЩИТНЫЙ ZXMP (001569122XX) Действует до 10.08.2016	+
	07	908082628078	КОНДЕНСАТОР MSR МКР 3/400X/E237 ТТ-0556-2013 Ф."HYDRA"	1	ТТ-0556-2013 ф. HYDRA Поставляется с компрессором Действует до 10.08.2016	+
	08	908081105115	Держатель кабелей (00106455xx)	1	Поставляется с компрессором Действует до 10.08.2016	+
	09	903555001591	ВИЛКА ОПРЕССОВАННАЯ Р-23-16-250-Н05VV-F 3G 0,75-1,8 ТТ-0003-2010 Ф."START"	1	ф. Start По заказ-наряду См. доп. замены Действует до 10.08.2016	+
	09	903555001601	ВИЛКА ОПР 83-16-250-60227 IEC53 3X0.75-1.8-Б1-1 ROHS	1	См. доп. замены Действует до 10.08.2016	+

## 4 Алфавитный указатель

Перечень сборочных единиц и деталей, расположенных в алфавитном порядке, указан в таблице 13.

Продолжение таблицы 13

Код	Наименование	Номер рисунка	Номер позиции	З/ч
251771000039	ШКАФ	2	18	+
251771000040	ШКАФ	2	18	+
251771000041	ШКАФ	2	18	+
251771000042	ШКАФ	2	18	+
730141201224	ПАНЕЛЬ-МОНОБЛОК	3	02А	+
730534101224	ДВЕРЬ	3	02	+
768562104220	ЭЛЕКТРОПРОВОДКА	7	01	+
768562104223	ЭЛЕКТРОПРОВОДКА	7	01А	+
768742203020	ОПОРА ТЕРМОРЕГУЛЯТОРА	7	02	+
768742203023	ОПОРА ТЕРМОРЕГУЛЯТОРА	7	02	+
301540201300	БАК	2	22	+
301543105802	БАРЬЕР	3	04	+
301543305902	БАРЬЕР-ПОЛКА	3	07	+
908081841248	БЛОК ИНДИКАЦИИ В4-12-4,8-1 ТУ ВУ 600048089.024-2007	7	24А	+
908081841249	БЛОК ИНДИКАЦИИ В4-12-4.8-1 РВФ ТУ РБ 600048089.024-2007	7	25А	+
908081851249	БЛОК ИНДИКАЦИИ М4-12-4.8-1 РВФ	7	25	+
908081851248	БЛОК ИНДИКАЦИИ М4-12-4.8-1 ТУ РБ 600073968.008-2003	7	24	+
064746100105	БЛОК ПУСКОЗАЩИТНЫЙ	8	10	+
064746100105	БЛОК ПУСКОЗАЩИТНЫЙ 110-150	8	10	+
064746100106	БЛОК ПУСКОЗАЩИТНЫЙ	8	10	+
064746100109	БЛОК ПУСКОЗАЩИТНЫЙ	8	10	+
906345000025	БЛОК ПУСКОЗАЩИТНЫЙ 07LPC1197RH2A18K	10	05	+
301540104600	БОЛТ	2	50	+
991281833011	БОЛТ М6,4М6-6g,8gx18.5.8 Гост 7805-70	2	24	+
991281833002	БОЛТ М6-8gx16.58.0112 ГОСТ 7805-70	2	24	+
301543105800	Барьер	3	04	+
301543305900	Барьер-полка	3	07	+
906345000006	Блок пускозащитный ZXF4 (00156198xx)	13	06	+
903555001601	ВИЛКА ОПРЕССОВАННАЯ 83-16-250-60227 IEC53 3X0.75-1.8-Б1-1 ROHS	8	19	+
903555001601	ВИЛКА ОПРЕССОВАННАЯ 83-16-250-60227 IEC53 3X0.75-1.8-Б1-1 ROHS	9	16	+
903555001601	ВИЛКА ОПРЕССОВАННАЯ 83-16-250-60227 IEC53 3X0.75-1.8-Б1-1 ROHS	12	16	+
903555001601	ВИЛКА ОПРЕССОВАННАЯ 83-16-250-60227 IEC53 3X0.75-1.8-Б1-1 ROHS	13	09	+
903555001510	ВИЛКА ОПРЕССОВАННАЯ 007(40,83)-16-250-60227 IEC53 3X0.75-1.9-Б1-1	8	19	+
903555001510	ВИЛКА ОПРЕССОВАННАЯ 007(40,83)-16-250-60227 IEC53 3X0.75-1.9-Б1-1	9	16	+
903555001510	ВИЛКА ОПРЕССОВАННАЯ 007(40,83)-16-250-60227 IEC53 3X0.75-1.9-Б1-1	12	16	+
903555001591	ВИЛКА ОПРЕССОВАННАЯ P-23-16-250-H05VV-F 3G 0.75-1.8 TT-0003-2010	8	19	+

## Продолжение таблицы 13

Код	Наименование	Номер рисунка	Номер позиции	3/4
903555001591	ВИЛКА ОПРЕССОВАННАЯ P-23-16-250-H05VV-F 3G 0.75-1.8 TT-0003-2010	9	16	+
903555001591	ВИЛКА ОПРЕССОВАННАЯ P-23-16-250-H05VV- F 3G 0,75-1,8 TT-0003-2010 Ф."START"	13	09	+
903555001585	ВИЛКА ОПРЕССОВАННАЯ P-23-16-250-H05VV-F 3G 0.75-2.2	8	19	+
903555001585	ВИЛКА ОПРЕССОВАННАЯ P-23-16-250-H05VV-F 3G 0.75-2.2	9	16	+
903555001585	ВИЛКА ОПРЕССОВАННАЯ P-23-16-250-H05VV-F 3G 0.75-2.2	12	16	+
903555001590	ВИЛКА ОПРЕССОВАННАЯ P-33-16-250-H05VV-F 3G 0.75-2.2	8	19	+
903555001590	ВИЛКА ОПРЕССОВАННАЯ P-33-16-250-H05VV-F 3G 0.75-2.2	9	16	+
903555001590	ВИЛКА ОПРЕССОВАННАЯ P-33-16-250-H05VV-F 3G 0.75-2.2	12	16	+
775815100300	ВИНТ	7	19	+
075815100201	ВИНТ	8	15	+
075815100200	ВИНТ	8	17	+
000011102000	ВИНТ (ЕПВА.000111.020)	9	03А	+
000011102000	ВИНТ (ЕПВА.000111.020)	12	15А	+
991284850520	ВИНТ 3,5Х6 577040000000	9	15	
073681110500	ВИНТ 3.5*14	9	14	
991297000519	ВИНТ PH M5X18 ART 777777-3	2	02	+
991297000519	ВИНТ PH M5X18 ART 777777-3	2	24	+
991297000519	ВИНТ PH M5X18 ART 777777-3	2	50	+
991284831413	ВИНТ В.М4-8gx8.32.Л63.039 ГОСТ 17473-80	7	19	+
073117030100	ВИНТ М4*8(117-0301)	9	13	
073117030100	ВИНТ М4*8(117-0301)	10	13	
908081105125	ВИНТ М4Х10 (00106412ХХ)	13	05	+
991284831453	ВИНТ М6-6gx16 7000-8464	2	02	+
073103044400	ВИНТ М7*20(103N0444)	9	04	
775080100100	ВИНТ САМОНАРЕЗАЮЩИЙ 4,2x14	2	22	+
775080100100	ВИНТ САМОНАРЕЗАЮЩИЙ 4,2x14	2	34	+
775080100100	ВИНТ САМОНАРЕЗАЮЩИЙ 4,2x14	7	06	+
331603107201	ВКЛАДЫШ ДЛЯ ЯИЦ	3	11	+
222013303300	ВСТАВКА	2	04	+
301111500500	ВСТАВКА	2	15	+
064114900600	ВСТАВКА	8	03	+
064114902600	ВСТАВКА	8	03	+
301111500502	ВСТАВКА	2	15	+
301111500505	ВСТАВКА	2	15	+
301111500503	ВСТАВКА	2	15	+
301111500501	ВСТАВКА	2	15	+
301410107500	ВТУЛКА	2	29	+
281413201600	ВТУЛКА	2	44	+
301410107502	ВТУЛКА	2	29	+
281413201602	ВТУЛКА	2	44	+
301410107505	ВТУЛКА	2	29	+
281413201605	ВТУЛКА	2	44	+
301410107503	ВТУЛКА	2	29	+
281413201603	ВТУЛКА	2	44	+

Продолжение таблицы 13

Код	Наименование	Номер рисунка	Номер позиции	3/ч
301410107501	ВТУЛКА	2	29	+
281413201601	ВТУЛКА	2	44	+
908082401858	ВЫКЛЮЧАТЕЛЬ 1858.1108 Ф "MARGUARDT" ТТ-0005-2009	7	21	+
908081700133	ВЫКЛЮЧАТЕЛЬ WP 7.2.4,8	7	05	+
908081700138	ВЫКЛЮЧАТЕЛЬ ВМ-4.8 ТУ РБ 600048089.008-2004	7	08	+
908081700139	ВЫКЛЮЧАТЕЛЬ ВМ-4.8Р ТУ РБ 600048089.008-2004	7	10	+
908081700130	ВЫКЛЮЧАТЕЛЬ ВР1-02 ТУ 3464-003-03965809-04	7	11	+
908081700140	ВЫКЛЮЧАТЕЛЬ КМ-4.8 ТУ РБ 190496652.001-2004	7	09	+
301113000700	Винт	2	23А	+
301113000700	Винт	2	34	+
341413000701	Винт	7	06	+
341413000701	Винт	7	12	+
341413000701	Винт	7	16	+
000011102000	Винт	10	15А	+
775080100200	Винт резьбонарезающий М6х18	2	24	+
775080100100	Винт самонарезающий 4,2х14	4	09	+
775080100101	Винт самонарезающий 4,2х14	4	09А	+
775080100100	Винт самонарезающий 4,2х14	5	10	+
775080100101	Винт самонарезающий 4,2х14	5	10А	+
775080100100	Винт самонарезающий 4,2х14	6	09	+
775080100101	Винт самонарезающий 4,2х14	6	09А	+
775080100100	Винт самонарезающий 4,2х14	11	09	+
-	ГАЙКА 8.65Г.016 ГОСТ 10463-81	10	11	+
991283835035	ГАЙКА М10х0,75 ГОСТ 5916-70	7	07	
991283835020	ГАЙКА М6-7(6)Н.5 ГОСТ 5915-70	2	52Б	+
-	ГАЙКА М8	9	10	+
-	ГАЙКА М8	12	10	+
-	ГАЙКА М8-6Н.5.016 ГОСТ 5927-70	10	10	+
908081000035	ГАЙКА М8х1	8	07	+
908081400120	ДАТЧИК-РЕЛ ТАМ 133-1М-46-0.85-4,8-2-А ТУЗ11-0227450.110-94	7	08	+
730534101200	ДВЕРЬ	3	02	+
730534101201	ДВЕРЬ	3	02	+
730534101212	ДВЕРЬ	3	02	+
730534101215	ДВЕРЬ	3	02	+
730534101218	ДВЕРЬ	3	02	+
730534101227	ДВЕРЬ	3	02	+
730534101230	ДВЕРЬ	3	02	+
730534101233	ДВЕРЬ	3	02	+
730534101120	ДВЕРЬ	3	06	+
730534101121	ДВЕРЬ	3	06	+
730534101128	ДВЕРЬ	3	06	+
730534101133	ДВЕРЬ	3	06	+
730534101138	ДВЕРЬ	3	06	+
730534101148	ДВЕРЬ	3	06	+
730534101153	ДВЕРЬ	3	06	+
730534101158	ДВЕРЬ	3	06	+

## Продолжение таблицы 13

Код	Наименование	Номер рисунка	Номер позиции	З/ч
730534101163	ДВЕРЬ	3	06	+
073103101000	ДЕРЖАТЕЛЬ 103N1010	9	02	+
073103101000	ДЕРЖАТЕЛЬ 103N1010	10	02Б	+
073103101000	ДЕРЖАТЕЛЬ 103N1010	12	02Б	+
281410003702	Демпфер	4	16	+
281410003702	Демпфер	5	17	+
281410003702	Демпфер	6	16	+
281410003702	Демпфер	11	16	+
908081105115	Держатель кабелей (00106455xx)	13	08	+
301510206500	ЕРШ	2	20	+
301543108200	Емкость	3	10	+
301410000300	ЗАГЛУШКА	2	47	+
301417110500	ЗАГЛУШКА	7	13А	+
775234100100	ЗАГЛУШКА	7	13А	+
301410000306	ЗАГЛУШКА	2	47	+
775246300702	ЗАГЛУШКА	2	47	+
301410000308	ЗАГЛУШКА	2	47	+
775246300705	ЗАГЛУШКА	2	47	+
301410000307	ЗАГЛУШКА	2	47	+
775246300703	ЗАГЛУШКА	2	47	+
301410000302	ЗАГЛУШКА	2	47	+
775246300701	ЗАГЛУШКА	2	47	+
301130203200	ЗАЖИМ	2	10	+
074674300200	ЗАЖИМ	8	09	+
774712100300	ЗМЕЕВИК ВСАСЫВАЮЩИЙ	4	17	+
774712100300	ЗМЕЕВИК ВСАСЫВАЮЩИЙ	11	17	+
775246300700	Заглушка	2	47	+
341415303100	ИСПАРИТЕЛЬ	4	12	+
341415303100	ИСПАРИТЕЛЬ	5	13	+
341415303100	ИСПАРИТЕЛЬ	6	11А	+
341415303100	ИСПАРИТЕЛЬ	11	11А	+
331331103700	КАТОК	2	05А	+
064114901213	КОМПЛЕКТ ПУСКОЗАЩИТНЫЙ КК14 (РКТ 9)	8	01А	+
016800010002	КОМПРЕССОР СТС 87 Н5-01	5	01	+
908081103017	КОМПРЕССОР DLX 8.7КК.1	6	02	+
908081109188	КОМПРЕССОР НХК80АА ТТ-0631-2015 Ф. "SECOP"	11	01	+
069744103503	КОМПРЕССОР С-КН 150Н5-02 ТУ РБ 00243352.016-99	4	01	+
069744103502	КОМПРЕССОР С-КН130Н5-02	4	01	+
034800000005	КОМПРЕССОР СТВ87Н5	5	01	+
034800010004	КОМПРЕССОР СТВ87Н5 -03	5	01	+
341775103101	КОНДЕНСАТОР	4	05	+
341775103102	КОНДЕНСАТОР	4	05	+
341775103001	КОНДЕНСАТОР	4	06	+
341775103002	КОНДЕНСАТОР	4	06	+
341775103101	КОНДЕНСАТОР	5	06	+
341775103001	КОНДЕНСАТОР	5	07	+
341775103101	КОНДЕНСАТОР	6	05	+
341775103001	КОНДЕНСАТОР	6	06	+
281167108004	КОНДЕНСАТОР	8	05	+
281167108005	КОНДЕНСАТОР	8	05	+

## Продолжение таблицы 13

Код	Наименование	Номер рисунка	Номер позиции	З/ч
341775103101	КОНДЕНСАТОР	11	05	+
341775103001	КОНДЕНСАТОР	11	06	+
908081101487	КОНДЕНСАТОР 117-7139	9	11	+
908082628040	КОНДЕНСАТОР D78C-450-4 ИСПОЛН. "В" ТУ 01-010.116.011 ТУ	8	05	+
908082628039	КОНДЕНСАТОР D78C-450-5 ИСПОЛН. "В" ТУ 01-010.116.011 ТУ	8	05	+
908082628115	КОНДЕНСАТОР D78S-450-4 ИСПОЛНЕНИЯ "В" ТУ01-010.116.015ТУ	8	05	+
906260000009	КОНДЕНСАТОР D78S-450-4 ИСПОЛНЕНИЯ"В" ТТ-0649-2016	8	05	
908082628078	КОНДЕНСАТОР MSR МКР 3/400Х/Е237 ТТ-0556-2013 Ф."HYDRA"	13	07	+
908082628207	КОНДЕНСАТОР Д78С-450-4 ИСП."Д" ТУ 06-07КЖИ.116.010 ТУ	10	14	+
908082628207	КОНДЕНСАТОР Д78С-450-4 ИСП."Д" ТУ 06-07КЖИ.116.010 ТУ	12	14	+
908082628047	КОНДЕНСАТОР ДПС-0,45-4 04.2 ИСП"В"	8	05	+
908081105311	КОНДЕНСАТОР(ЭЛЕКТРИЧ.)САРАСИТОРС МКВ МКР 4/321/1479	12	14	+
341410406000	КОРЗИНА	2	55	+
769748300800	КОРЗИНА	2	59	
769748300900	КОРЗИНА	2	62	+
341410304601	КРОНШТЕЙН	2	05	+
773522400400	КРОНШТЕЙН	2	33	+
341410304600	КРОНШТЕЙН	2	41	+
073431100100	КРОНШТЕЙН	8	08	+
073431100200	КРОНШТЕЙН	8	08	+
073117030000	КРОНШТЕЙН КОНДЕНСАТОРА 117-0300	9	12	+
073117030000	КРОНШТЕЙН КОНДЕНСАТОРА 117-0300	12	12	+
908081101496	КРОНШТЕЙН КОНДЕНСАТОРА В СБОРЕ АНФ Н65-2012-3 ТТ-0488-2012	12	12А	+
000010002200	КРОНШТЕЙН КОНДЕНСАТОРА ЕПВА.000100.022	10	12	
371323202200	КРОНШТЕЙН ПЕТЛИ НИЖНЕЙ	2	52	+
290797208900	КРЫШКА	2	32	+
301410007600	КРЫШКА	7	09	+
301540201400	КРЫШКА БАКА	2	23	+
301410007604	КРЫШКА БЕЖЕВАЯ	7	09	+
073103047600	КРЫШКА ЗАЩИТНАЯ ЕПВА.000100.010	9	07	+
073103047600	КРЫШКА ЗАЩИТНАЯ ЕПВА.000100.010	12	03	+
908081101438	КРЫШКА РЕЛЕ 103N0491	9	06	+
073103201000	КРЫШКА РЕЛЕ ЕПВА.000100.050	10	04	+
073103201000	КРЫШКА РЕЛЕ ЕПВА.000100.050	12	04	+
301410007607	КРЫШКА РУБИНОВАЯ	7	09	+
301410007605	КРЫШКА САЛАТНАЯ	7	09	+
301410007603	КРЫШКА СЕРЕБРИСТАЯ	7	09	+
908082628199	Конденсатор СВВ65А-2-4 ТТ-0397-2011 ф. "ЕРСОС"	10	14	+
371320009100	Кронштейн	2	26	+
331735104200	Кронштейн конденсатора	4	08	+
331735104200	Кронштейн конденсатора	5	09	+

## Продолжение таблицы 13

Код	Наименование	Номер рисунка	Номер позиции	3/ч
331735104200	Кронштейн конденсатора	6	08	+
331735104200	Кронштейн конденсатора	11	08	+
371323201200	Кронштейн петли верхней	2	27	+
073531300300	Крышка	8	12	+
908081105116	Крышка (00157595xx)	13	04	+
301543108300	Крышка емкости	3	09	+
908081800087	ЛАМПА РН230-240-15Х ТУ ВУ 200007197.059-2005	2	30А	+
301130105900	ЛОПАТКА	2	17	+
331600010600	МАСКА	7	17	+
331600010603	МАСКА	7	17	+
331600010611	МАСКА	7	17	+
331600010607	МАСКА	7	17	+
331600010612	МАСКА	7	17	+
331600010609	МАСКА	7	17	+
331600010605	МАСКА	7	17	+
261410301301	ОБРАМЛЕНИЕ	2	35	+
371320306400	ОБРАМЛЕНИЕ	2	40	+
371320007900	ОБРАМЛЕНИЕ	4	15	+
371320007900	ОБРАМЛЕНИЕ	6	14	+
371320007900	ОБРАМЛЕНИЕ	11	14	+
341771103000	ОПОРА	2	03	+
301411102000	ОПОРА ЗАДНЯЯ	2	06	+
073531400400	ОСНОВАНИЕ	8	04	+
281411103500	ОСЬ	2	05Б	+
771451100101	ОСЬ	2	28	+
371323202300	ОСЬ ПЕТЛИ	2	28	+
301543105900	Ограничитель	3	05	+
301543106400	Ограничитель	3	08	+
301417204802	ПАНЕЛЬ МОНТАЖНАЯ	7	14	+
774142100100	ПАНЕЛЬ ПЕРЕДНЯЯ	2	12	+
774142100200	ПАНЕЛЬ ПЕРЕДНЯЯ	2	54	+
774142100800	ПАНЕЛЬ ПЕРЕДНЯЯ	2	58	+
774142100900	ПАНЕЛЬ ПЕРЕДНЯЯ	2	61	+
730141201200	ПАНЕЛЬ-МОНОБЛОК	3	02А	+
730141201212	ПАНЕЛЬ-МОНОБЛОК	3	02А	+
730141201215	ПАНЕЛЬ-МОНОБЛОК	3	02А	+
730141201227	ПАНЕЛЬ-МОНОБЛОК	3	02А	+
730141201201	ПАНЕЛЬ-МОНОБЛОК	3	02А	+
730141201233	ПАНЕЛЬ-МОНОБЛОК	3	02А	+
730141201218	ПАНЕЛЬ-МОНОБЛОК	3	02А	+
730141201230	ПАНЕЛЬ-МОНОБЛОК	3	02А	+
730141201120	ПАНЕЛЬ-МОНОБЛОК	3	06А	+
730141201121	ПАНЕЛЬ-МОНОБЛОК	3	06А	+
730141201133	ПАНЕЛЬ-МОНОБЛОК	3	06А	+
730141201153	ПАНЕЛЬ-МОНОБЛОК	3	06А	+
730141201148	ПАНЕЛЬ-МОНОБЛОК	3	06А	+
730141201163	ПАНЕЛЬ-МОНОБЛОК	3	06А	+
730141201138	ПАНЕЛЬ-МОНОБЛОК	3	06А	+
730141201158	ПАНЕЛЬ-МОНОБЛОК	3	06А	+
730141201128	ПАНЕЛЬ-МОНОБЛОК	3	06А	+
371327504001	ПАТРОН Е14 К-001	2	30	+

## Продолжение таблицы 13

Код	Наименование	Номер рисунка	Номер позиции	З/ч
371323202000	ПЕТЛЯ НИЖНЯЯ	2	51	+
301113203006	ПЕТЛЯ СРЕДНЯЯ	2	45	+
301113203009	ПЕТЛЯ СРЕДНЯЯ	2	45	+
301113203007	ПЕТЛЯ СРЕДНЯЯ	2	45	+
301113203005	ПЕТЛЯ СРЕДНЯЯ	2	45	+
290797207200	ПЛАФОН	2	31	+
769748401800	ПОДДОН КОРЗИНЫ	2	57	+
769748401801	ПОДДОН КОРЗИНЫ	2	57	+
769748401900	ПОДДОН КОРЗИНЫ	2	60	+
341410301100	ПОЛКА	2	33	+
341410305200	ПОЛКА	2	34	+
341410302000	ПОЛКА	2	36	+
341410302100	ПОЛКА	2	37	+
341320307100	ПОЛКА-СТЕКЛО	2	21	+
371320308000	ПОЛКА-СТЕКЛО	2	21	+
301540306200	ПОЛКА-СТЕКЛО	2	39	+
371320307100	ПОЛКА-СТЕКЛО	2	39	+
301130405501	ПОЛОЗОК	2	56	+
301547207800	ПРИЖИМ	7	11	+
301417207800	ПРИЖИМ	7	13	+
075857300300	ПРИХВАТ	8	14	+
301543105601	ПРОБКА	3	12	+
301413205403	ПРОБКА	3	13	+
301413205406	ПРОБКА	3	13	+
301413205404	ПРОБКА	3	13	+
301413205401	ПРОБКА	3	13	+
341777109100	ПРОВОД ЗАЗЕМЛЕНИЯ	8	11	
341777109104	ПРОВОД ЗАЗЕМЛЕНИЯ	8	11	
768561206200	ПРОВОД ЗАЗЕМЛЕНИЯ	8	11	
341777109101	ПРОВОД ЗАЗЕМЛЕНИЯ	8	13	
341777109105	ПРОВОД ЗАЗЕМЛЕНИЯ	8	13	
768561206201	ПРОВОД ЗАЗЕМЛЕНИЯ	8	13	
341777109100	ПРОВОД ЗАЗЕМЛЕНИЯ	9	01	
768561206200	ПРОВОД ЗАЗЕМЛЕНИЯ	9	01	
768561219500	ПРОВОД СЕТЕВОЙ	10	16	+
768561219505	ПРОВОД СЕТЕВОЙ	10	16	+
261413202402	ПРОКЛАДКА ПЕТЛИ НИЖНЕЙ	2	43А	+
351193202405	ПРОКЛАДКА ПЕТЛИ НИЖНЕЙ	2	48	+
261413202405	ПРОКЛАДКА ПЕТЛИ НИЖНЕЙ	2	43А	+
351193202408	ПРОКЛАДКА ПЕТЛИ НИЖНЕЙ	2	48	+
261413202403	ПРОКЛАДКА ПЕТЛИ НИЖНЕЙ	2	43А	+
351193202406	ПРОКЛАДКА ПЕТЛИ НИЖНЕЙ	2	48	+
261413202401	ПРОКЛАДКА ПЕТЛИ НИЖНЕЙ	2	43А	+
351193202403	ПРОКЛАДКА ПЕТЛИ НИЖНЕЙ	2	48	+
371321109100	ПРОФИЛЬ	4	14	+
371321109100	ПРОФИЛЬ	5	15	+
371321109100	ПРОФИЛЬ	6	13	+
371321109100	ПРОФИЛЬ	11	13	+
908085700695	ПРОФИЛЬ ЗАЩИТНЫЙ КИ-100 ТО РБ 190233408.002-2004 L=695	4	07	+
908085700910	ПРОФИЛЬ ЗАЩИТНЫЙ КИ-100 ТО РБ 190233408.002-2004 L=910	4	07	+

## Продолжение таблицы 13

Код	Наименование	Номер рисунка	Номер позиции	3/ч
908085700910	ПРОФИЛЬ ЗАЩИТНЫЙ КИ-100 ТО РБ 190233408.002-2004 L=910	5	08	+
908085700910	ПРОФИЛЬ ЗАЩИТНЫЙ КИ-100 ТО РБ 190233408.002-2004 L=910	6	07	+
908085700910	ПРОФИЛЬ ЗАЩИТНЫЙ КИ-100 ТО РБ 190233408.002-2004 L=910	11	07	+
301113203000	Петля средняя	2	45	+
281411102700	Пластина	4	19	+
281411102700	Пластина	5	19	+
281411102700	Пластина	6	19	+
281411102700	Пластина	11	19	+
071469100202	Подушка	4	18	+
071469100202	Подушка	5	18	+
071469100202	Подушка	6	18	+
071469100202	Подушка	11	18	+
301500101400	Пробка	2	35	+
301543105600	Пробка	3	12	+
301413205400	Пробка	3	13	+
341777109100	Провод заземления	8	11	
341777109100	Провод заземления	10	01	
768561206200	Провод заземления	10	01	
261413202400	Прокладка петли нижней	2	43А	+
351193202401	Прокладка петли нижней	2	48	+
908081101432	РЕЛЕ ПУСКОВОЕ ЕРТС (103N0055)	9	08	+
064746100201	РЕЛЕ ПУСКОВОЕ ЕРТС (103N0050)	12	05	+
064746100301	РЕЛЕ ПУСКОВОЕ РТС (ЕПВА 000200.000)	12	05	+
301417205900	РОЛИК	7	15	+
301417205200	РУЧКА	7	16	+
073103032800	СКОБА	12	09	+
000011101000	СКОБА (ЕПВА.000111.010)	9	03	+
000011101000	СКОБА (ЕПВА.000111.010)	12	09А	+
301540401200	СОСУД	2	19	+
281160205200	СОСУД	4	03	+
908081105385	СОСУД VE4/VASCHETTA VE4	6	03	+
000011101000	Скоба	10	09А	+
769748402200	Сосуд	5	04	+
908081105140	Сосуд (00113188xx)	11	03	+
908081450557	ТЕРМОРЕГУЛЯТОР 077В3557 ТТ-0049-2009 Ф. DANFOSS	7	08	+
908081450121	ТЕРМОРЕГУЛЯТОР 077В3246 ТТ-0049-2009	7	08	+
280050204315	ТРУБКА	2	16	+
341775006400	ТРУБКА ЗАПРАВОЧНАЯ	4	02	+
774712100200	ТРУБКА ЗАПРАВОЧНАЯ	5	03	+
331603301001	УПЛОТНИТЕЛЬ	3	01	+
331603301006	УПЛОТНИТЕЛЬ	3	03	+
773434801800	УПОР	4	13	+
773434801800	УПОР	5	14	+
773434801800	УПОР	6	12	+
773434802100	Упор	4	02А	+
773434801800	Упор	11	12	+
773434800300	Упор задний	7	10	+
773434802900	Упор задний	7	10	+

Продолжение таблицы 13

Код	Наименование	Номер рисунка	Номер позиции	3/4
073103048900	ФИКСАТОР	9	02Б	
073103048900	ФИКСАТОР	10	02	
000011001000	ФИКСАТОР (ЕПВА.000110.010)	9	02А	+
000011001000	ФИКСАТОР (ЕПВА.000110.010)	12	02А	+
202500403200	ФОРМА ДЛЯ ЛЬДА	2	14	+
000011001000	Фиксатор	10	02А	+
371325105000	Фильтр-осушитель	4	04	+
371325105000	Фильтр-осушитель	5	05	+
371325105000	Фильтр-осушитель	6	04	+
371325105000	Фильтр-осушитель	11	04	+
073103012600	ХОМУТ	12	09Б	+
-	ХОМУТ 1030126	9	05	+
301410009300	ШАЙБА	7	17	+
991286836022	ШАЙБА 4.65Г.019 ГОСТ 6402-70	7	20	+
991286836035	ШАЙБА 6.65Г.0112 ГОСТ 6402-70	2	52А	+
-	ШАЙБА d8	9	09	+
-	ШАЙБА d8	12	11	+
301410105702	ШАЙБА	2	43А	+
301410105702	ШАЙБА	2	49	+
261413202705	ШАЙБА ПЕТЛИ НИЖНЕЙ	2	43	+
261413202708	ШАЙБА ПЕТЛИ НИЖНЕЙ	2	43	+
261413202706	ШАЙБА ПЕТЛИ НИЖНЕЙ	2	43	+
261413202702	ШАЙБА ПЕТЛИ НИЖНЕЙ	2	43	+
301410105705	ШАЙБА	2	43А	+
301410105705	ШАЙБА	2	49	+
301410105703	ШАЙБА	2	43А	+
301410105703	ШАЙБА	2	49	+
301410105701	ШАЙБА	2	43А	+
301410105701	ШАЙБА	2	49	+
-	ШАЙБА СТОПОРНАЯ 8	8	06	+
251771000009	ШКАФ	2	18	+
251771000015	ШКАФ	2	18	+
251771000027	ШКАФ	2	18	+
251771000051	ШКАФ	2	18	+
331771000005	ШКАФ	2	18	+
903555000205	ШНУР АРМИРОВАННЫЙ Р-23	8	19	+
903555000205	ШНУР АРМИРОВАННЫЙ Р-23	12	16	+
341777110102	ШНУР ПИТАНИЯ	8	01	+
341777110105	ШНУР ПИТАНИЯ	8	01	+
341777110108	ШНУР ПИТАНИЯ	8	01	+
764114900103	ШНУР ПИТАНИЯ	8	01	+
764114900104	ШНУР ПИТАНИЯ	8	01	+
764114900107	ШНУР ПИТАНИЯ	8	01	+
764114900115	ШНУР ПИТАНИЯ	8	01	+
903555000200	ШНУР СЕТЕВОЙ ПВС-ВП 3x0.75-250-83.1-10-2.2 ТО-06-007-003-2004	8	19	+
301410107400	ШТОРКА	7	03	+
371320107802	ШТОРКА	7	04	+
301410107403	ШТОРКА	7	03	+
301410107407	ШТОРКА	7	03	+
301410107404	ШТОРКА	7	03	+
301410107402	ШТОРКА	7	03	+

## Продолжение таблицы 13

Код	Наименование	Номер рисунка	Номер позиции	З/ч
991284831642	ШУРУП 4x13 ГОСТ 1145-80	7	18	+
301410105700	Шайба	2	43А	+
301410009302	Шайба	2	46	+
301410105700	Шайба	2	49	+
401325104600	Шайба крепежная	4	10	+
401325104600	Шайба крепежная	5	11	+
401325104600	Шайба крепежная	6	10	+
401325104600	Шайба крепежная	11	10	+
261413202700	Шайба петли нижней	2	43	+
301410107401	Шторка	7	03	+
331600103900	ЩИТОК ДЕКОРАТИВНЫЙ	2	01	+
331600103904	ЩИТОК ДЕКОРАТИВНЫЙ	2	01	+
331600103907	ЩИТОК ДЕКОРАТИВНЫЙ	2	01	+
331600103905	ЩИТОК ДЕКОРАТИВНЫЙ	2	01	+
331600103903	ЩИТОК ДЕКОРАТИВНЫЙ	2	01	+
291777100001	ЭЛЕКТРОПРОВОДКА	7	01	+
768562104201	ЭЛЕКТРОПРОВОДКА	7	01	+
768562104203	ЭЛЕКТРОПРОВОДКА	7	01	+
291777100003	ЭЛЕКТРОПРОВОДКА	7	01А	+
768562104205	ЭЛЕКТРОПРОВОДКА	7	01А	+
908082500413	ЭМБЛЕМА 144-13	3	14	+
908082530005	ЭМБЛЕМА 300-05	7	29	+
908082531001	ЭМБЛЕМА 310-01	7	29	+
908082519504	ЭМБЛЕМА 195-04	2	58А	+
908082535003	ЭМБЛЕМА 350-03	7	29	+
908082535503	ЭМБЛЕМА 355-03	7	21	+
908082535553	ЭМБЛЕМА 355-53	7	21	+

Приложение А  
Схемы электрические

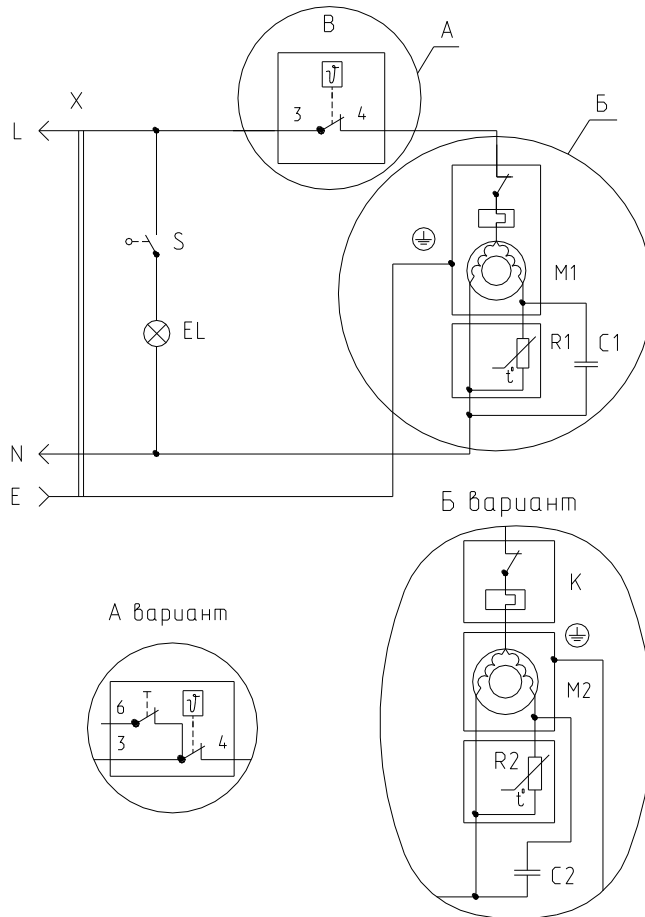
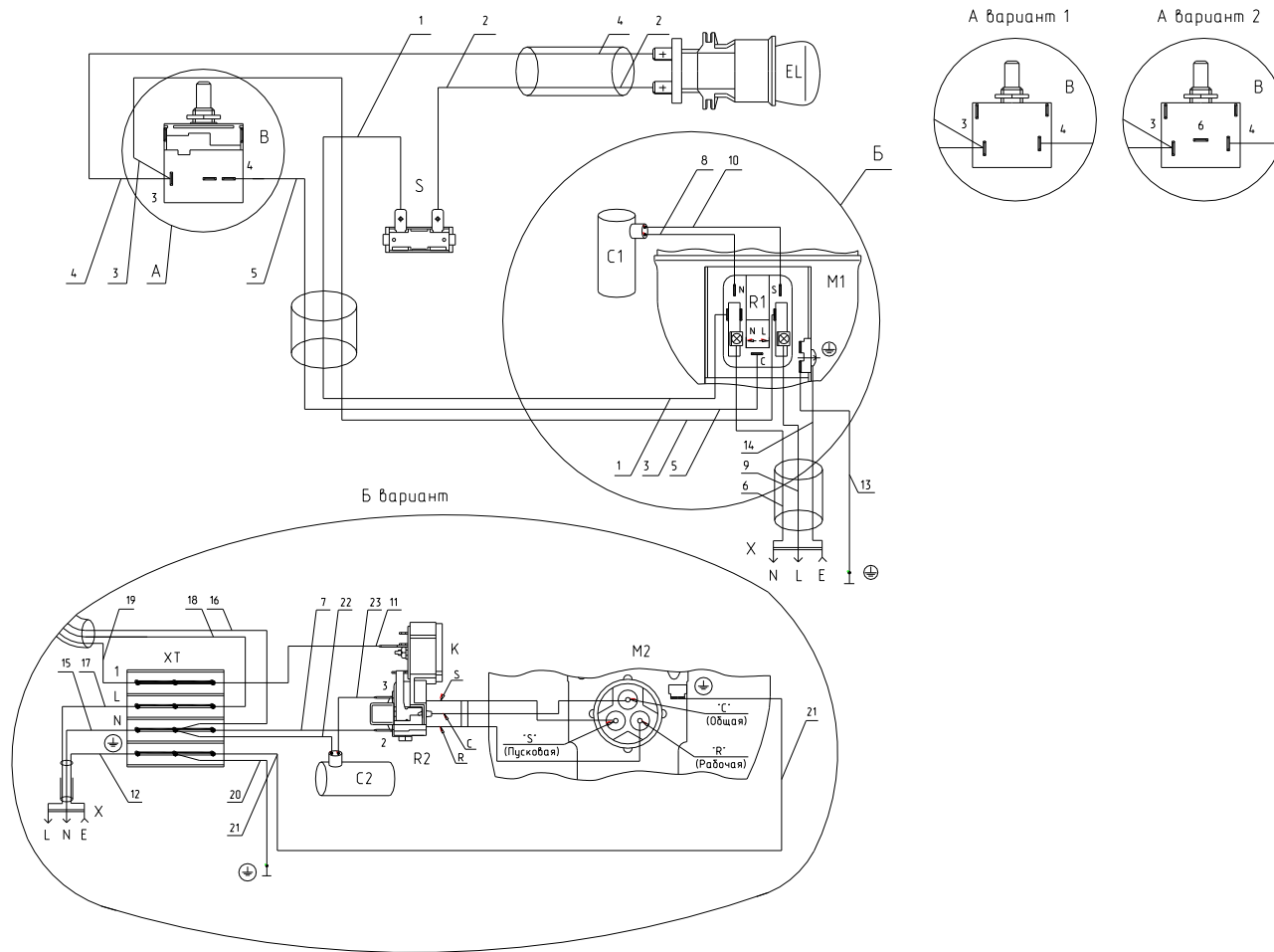


Таблица А.1

Поз. обозн.	Наименование	Кол.	Примечание
В	Терморегулятор 077В3557 ТТ-0049-2009 ф. "Danfoss" или Терморегулятор К59-56070 ТТ-0097-2009 ф. "Invensys" или Терморегулятор К59-Q2174 ТТ-0097-2009 ф. "Invensys"	1	
С1	Конденсатор СВВ65А-2-4 ТТ-0397-2011 ф. "EPCOS"	1	
С2	Конденсатор К78-25-78-450В-5мкФ ±5% ТУ11-94 АДПК673653.004ТУ или Конденсатор MSB МКР 5/400 IV/E892 ТТ-0205-2009 ф. "HYDRA"	1	
EL	Лампа РН 230-240-15Х ТУ ВУ200007197.059-2005	1	
К	Реле РКТ-Х ТУ РБ 0024.3352.016-99	1	
М1	Электродвигатель компрессора TL ТУ ВУ 100010198.071-2008	1	
М2	Электродвигатель компрессора ТУ РБ 0024.3352.016-99	1	
Р1	Реле пусковое РТС или ePТС ТУ ВУ 100010198.071-2008	1	
Р2	Реле РТ ТУ РБ 0024.3352.016-99	1	
С	Выключатель WP7.2.4.8 ТТ-0007-2009 ф. "Eiwat" или Выключатель ВК70-2 ТУ ВУ 600066646.110-2008	1	
Х	Вилка опрессованная 007-16-250-60227 IEC 53 3x0.75-1.8-61-1 ТУ ВУ 70006364.3.001-2010 или Вилка опрессованная Р-23-16-250-H05VV-F 3G 0.75-1.8 ТТ-0003-2010 ф. "Start"	1	

Перечень элементов указан в таблице А.1.  
Рисунок А.1 - Схема электрическая принципиальная



Соединения проводов указаны в таблице А.2.

Рисунок А.2 - Схема электрическая соединений

Таблица А.2

Номер провода	Откуда идет	Куда поступает	Цвет изоляции	Примечание
1	Клемма N реле R1	Контакт выключателя S	Голубой	
2	Контакт выключателя S	Контакт лампы EL	Голубой	
3	Клемма L реле R1	Контакт 3 датчика-реле температуры В	Коричневый	
4	Контакт 3 датчика-реле температуры В	Контакт лампы EL	Коричневый	
5	Клемма C реле R1	Контакт 4 датчика-реле температуры В	Черный	
6	X. N	Клемма N реле R1	Голубой	
7	Клемма N (XT)	Контакт 2 позистора R	Голубой	
8	Конденсатор C1	Клемма N реле R1	Голубой	
9	X. L	Клемма L реле R1	Коричневый	
10	Конденсатор C1	Клемма S реле R1	Коричневый	
11	Клемма 1 (XT)	Контакт реле K	Черный	
12	X. E	Клемма $\oplus$ (XT)	Зелено-желтый	
13	Клемма $\oplus$	Контакт $\oplus$ шкафа	Зелено-желтый	
14	X. E	Клемма $\oplus$	Зелено-желтый	
15	X. N	Клемма N (XT)	Голубой	
16	Клемма N (XT)	Контакт выключателя S	Голубой	
17	X. L	Клемма L (XT)	Коричневый	
18	Клемма L (XT)	Контакт 3 датчика-реле температуры В	Коричневый	
19	Контакт 4 датчика-реле температуры В	Клемма 1 (XT)	Черный	
20	Клемма $\oplus$ (XT)	Контакт шкафа $\oplus$	Зелено-желтый	
21	Клемма $\oplus$ (XT)	Контакт компрессора $\oplus$	Зелено-желтый	
22	Конденсатор C2	Клемма N (XT)	Голубой	
23	Конденсатор C2	Контакт 3 позистора R	Коричневый	

**Приложение Б**  
**Конструктивные отличия холодильников**

Таблица Б.1

Наименование модели						Примечание			
Холодильник - морозильник ХМ-4008-XXX		Холодильник - морозильник ХМ-4009-XXX		Холодильник - морозильник ХМ-4010-XXX		Материал панели наружной двери	Материал панелей шкафа	Компрессор ЗАО „Атлант“	Класс энергопотребления
Обозначение	Исполнение	Обозначение	Исполнение	Обозначение	Исполнение				
МКАУ.697122.05-020	ХМ-4008-020	МКАУ.697122.06-020	ХМ-4009-020	МКАУ.697122.07-020	ХМ-4010-020	окрашенный металл	белый цвет	С-КН	В
-021	ХМ-4008-021	-021	ХМ-4009-021	-021	ХМ-4010-021	металлопласт под мрамор	окрашенный металл белый цвет		
-022	ХМ-4008-022	-022	ХМ-4009-022	-022	ХМ-4010-022	окрашенный металл	белый цвет	СТВ	А
-023	ХМ-4008-023	-023	ХМ-4009-023	-023	ХМ-4010-023	металлопласт под мрамор	окрашенный металл белый цвет		
-080	ХМ-4008-080	-080	ХМ-4009-080	-080	ХМ-4010-080	окрашенный металл	серебристый цвет		
-081	ХМ-4008-081	-081	ХМ-4009-081	-081	ХМ-4010-081	окрашенный металл	бежевый цвет		
-082	ХМ-4008-082	-082	ХМ-4009-082	-082	ХМ-4010-082	окрашенный металл	салатный цвет		
-083	ХМ-4008-083	-083	ХМ-4009-083	-083	ХМ-4010-083	окрашенный металл	рубиновый цвет		
-100	ХМ-4008-100	-100	ХМ-4009-100	-100	ХМ-4010-100	окрашенный металл	белый цвет	DLX или СТС-01	А+
-110	ХМ-4008-110	-110	ХМ-4009-110	-110	ХМ-4010-110	окрашенный металл	бежевый цвет		
-120	ХМ-4008-120	-120	ХМ-4009-120	-120	ХМ-4010-120	окрашенный металл	салатный цвет		
-130	ХМ-4008-130	-130	ХМ-4009-130	-130	ХМ-4010-130	окрашенный металл	рубиновый цвет		
-180	ХМ-4008-180	-180	ХМ-4009-180	-180	ХМ-4010-180	окрашенный металл	серебристый цвет		

## Продолжение таблицы Б.1

Наименование модели						Примечание			
Холодильник - морозильник ХМ-4011-XXX		Холодильник - морозильник ХМ-4012-XXX		Холодильник - морозильник ХМ-4013-XXX		Материал панели наружной двери	Материал панелей шкафа	Компрессор ЗАО „Атлант“.	Класс энергопотребления
Обозначение	Исполнение	Обозначение	Исполнение	Обозначение	Исполнение				
МКАУ.697123.23-020	ХМ-4011-020	МКАУ.697123.24-020	ХМ-4012-020	МКАУ.697123.25-020	ХМ-4013-020	окрашенный металл белый цвет		С-КН	В
-021	ХМ-4011-021	-021	ХМ-4012-021	-021	ХМ-4013-021	металлопласт под мрамор	окрашенный металл белый цвет		
-022	ХМ-4011-022	-022	ХМ-4012-022	-022	ХМ-4013-022	окрашенный металл	белый цвет	СТВ	А
-023	ХМ-4011-023	-023	ХМ-4012-023	-023	ХМ-4013-023	металлопласт под мрамор	окрашенный металл белый цвет		
		-030	ХМ-4012-030			окрашенный металл рубиновый цвет			
		-050	ХМ-4012-050			окрашенный металл бежевый цвет по RAL 1019			
		-060	ХМ-4012-060			окрашенный металл цвет мокрый асфальт			
		-070	ХМ-4012-070			окрашенный металл оливковый цвет			
-080	ХМ-4011-080	-080	ХМ-4012-080	-080	ХМ-4013-080	окрашенный металл серебристый цвет			
-081	ХМ-4011-081	-081	ХМ-4012-081	-081	ХМ-4013-081	окрашенный металл бежевый цвет по RAL 1015			
-082	ХМ-4011-082	-082	ХМ-4012-082	-082	ХМ-4013-082	окрашенный металл салатный цвет			
-083	ХМ-4011-083			-083	ХМ-4013-083	окрашенный металл рубиновый цвет			
		-090	ХМ-4012-090			окрашенный металл цвет "звездная пыль"			
-100	ХМ-4011-100	-100	ХМ-4012-100	-100	ХМ-4013-100	окрашенный металл белый цвет		DLX или СТС-01	А+
-110	ХМ-4011-110	-110	ХМ-4012-110	-110	ХМ-4013-110	окрашенный металл бежевый цвет по RAL 1015			
-120	ХМ-4011-120	-120	ХМ-4012-120	-120	ХМ-4013-120	окрашенный металл салатный цвет			
-130	ХМ-4011-130	-130	ХМ-4012-130	-130	ХМ-4013-130	окрашенный металл рубиновый цвет			
		-150	ХМ-4012-150			окрашенный металл бежевый цвет по RAL 1019			
		-160	ХМ-4012-160			окрашенный металл цвет мокрый асфальт			
		-170	ХМ-4012-170			окрашенный металл оливковый цвет			
-180	ХМ-4011-180	-180	ХМ-4012-180	-180	ХМ-4013-180	окрашенный металл серебристый цвет			
		-190	ХМ-4012-190			окрашенный металл цвет "звездная пыль"			

Приложение В  
Допустимые замены деталей

Таблица В.1

Но- мер ри- сун- ка	Но- мер пози- ции	Код	Наименование	Допустимая замена		Коли- чес- тво	Примечание
2	02	991284831453	ВИНТ М6-6qx16 7000-8464	991284830197	ВИНТ М6Х16 ОЦ ГОСТ 11738 КЛ ПР 8.8	2	
	14	202500403200	ФОРМА ДЛЯ ЛЬДА	281010403200	ФОРМА ДЛЯ ЛЬДА	1	Действует до 26.04.2012
				773522406800	ФОРМА ДЛЯ ЛЬДА	1	
	18	251771000027	ШКАФ	251771000057	Шкаф	1	
	19	301540401200	СОСУД	769748201000	СОСУД	2	
	21	371320308000	ПОЛКА-СТЕКЛО	341410302000	ПОЛКА	2	Применяется в исполнении 005
	24	775080100200	Винт резьбонарезающий М6х18	991297000700	ВИНТ РЕЗЬБОНАРЕЗАЮЩИЙ М6Х18 МКАУ.750801.002	9	
	30А	908081800087	ЛАМПА РН230-240-15Х ТУ ВУ 200007197.059-2005	908081800089	ЛАМПА НАКАЛИВАНИЯ Т25 Е14 15Вт ф."Philips"	1	По заказ-наряду
59	769748300800	КОРЗИНА	769748300801	КОРЗИНА	1		
3	01	331603301001	УПЛОТНИТЕЛЬ	769748901503	УПЛОТНИТЕЛЬ	1	
	03	331603301006	УПЛОТНИТЕЛЬ	769748901508	УПЛОТНИТЕЛЬ	1	По заказ-наряду
4	05	341775103101	КОНДЕНСАТОР	341775103070	ЗАГОТОВКА КОНДЕНСАТОРА	1	Для ХМ-4012-XXX. Применяется только для запасных частей
				341775103170	ЗАГОТОВКА КОНДЕНСАТОРА	1	Для ХМ-4012-XXX. Применяется только для запасных частей

Продолжение таблицы В.1

Но- мер ри- сун- ка	Но- мер пози- ции	Код	Наименование	Допустимая замена		Коли- чес- тво	Примечание
		341775103102	КОНДЕНСАТОР	341775103172	ЗАГОТОВКА КОНДЕНСАТОРА	1	Применяется только для запасных частей Действует до 23.09.2013
	07	908085700695	ПРОФИЛЬ ЗАЩИТНЫЙ КИ-100 ТО РБ 190233408.002-2004 L=695	908085701193	ПРОФИЛЬ ЗАЩИТНЫЙ П701 ТО РБ 100081513.012-2012 L=695	2	
		908085700910	ПРОФИЛЬ ЗАЩИТНЫЙ КИ-100 ТО РБ 190233408.002-2004 L=910	908085701194	ПРОФИЛЬ ЗАЩИТНЫЙ П701 ТО РБ 100081513.012-2012 L=910	2	
	09А	775080100101	Винт самонарезающий 4,2x14	991297000463	ВИНТ ST4.2X14-ST-F-H ART-021747-33 TT-0437-2011 ф.QIDONG HUITONG SCREW FACTORY	4	
	18	071469100202	Подушка	908081000010	ПОДУШКА	4	
				908081000011	ПОДУШКА	4	Применяется для ремонта. По акту замены№71 от 20.10.11
				908081105130	ПОДУШКА 0010639900	4	Применяется для ремонта. По акту замены№71 от 20.10.11
5	04	769748402200	Сосуд	908081105380	СОСУД VE2	1	Действует до 29.08.2013

Продолжение таблицы В.1

Но- мер ри- сун- ка	Но- мер пози- ции	Код	Наименование	Допустимая замена		Коли- чес- тво	Примечание
	06	341775103101	КОНДЕНСАТОР	341775103070	ЗАГОТОВКА КОНДЕНСАТОРА	1	Для ХМ-4012-XXX. Применяется только для запасных частей
				341775103170	ЗАГОТОВКА КОНДЕНСАТОРА	1	Для ХМ-4012-XXX. Применяется только для запасных частей
	08	908085700910	ПРОФИЛЬ ЗАЩИТНЫЙ КИ-100 ТО РБ 190233408.002-2004 L=910	908085701194	ПРОФИЛЬ ЗАЩИТНЫЙ П701 ТО РБ 100081513.012-2012 L=910	2	
	10А	775080100101	Винт самонарезающий 4,2x14	991297000463	ВИНТ ST4.2X14-ST-F-H ART-021747-33 ТТ-0437-2011 ф.QIDONG HUITONG SCREW FACTORY	1	
	18	071469100202	Подушка	908081000010	ПОДУШКА	4	
6	07	908085700910	ПРОФИЛЬ ЗАЩИТНЫЙ КИ-100 ТО РБ 190233408.002-2004 L=910	908085701194	ПРОФИЛЬ ЗАЩИТНЫЙ П701 ТО РБ 100081513.012-2012 L=910	2	
	09А	775080100101	Винт самонарезающий 4,2x14	991297000463	ВИНТ ST4.2X14-ST-F-H ART-021747-33 ТТ-0437-2011 ф.QIDONG HUITONG SCREW FACTORY	4	
	18	071469100202	Подушка	908081000010	ПОДУШКА	4	
7	05	908081700133	ВЫКЛЮЧАТЕЛЬ WP 7.2.4,8	908081700128	ВЫКЛЮЧАТЕЛЬ ВК 70-2	1	
	08	908081400120	ДАТЧИК-РЕЛ ТАМ 133-1М-46-0.85-4,8-2-А	908081450121	ТЕРМОРЕГУЛЯТОР 077В3246 ТТ-0049-2009 ТТ-0037-2010 ф."Foshan"	1	Действует до 16.12.2013

Продолжение таблицы В.1

Но- мер ри- сун- ка	Но- мер пози- ции	Код	Наименование	Допустимая замена		Коли- чес- тво	Примечание		
			ТУ311-0227450.110-94	908081450243	ТЕРМОРЕГУЛЯТОР KDF31Q2	1	ПИ 5311-2010 Действует до 01.01.2011		
				908081492174	ДАТЧИК-РЕЛЕ ТЕМПЕРАТУРЫ K59-L2174	1	Действует до 16.12.2013		
				908081821958	ТЕРМОРЕГУЛЯТОР K59-Q2174 ТТ-0097-2009	1	Действует до 16.12.2013		
		908081450121	ТЕРМОРЕГУЛЯТОР 077В3246 ТТ-0049-2009	908081450274	ТЕРМОРЕГУЛЯТОР K59-S6070 ТТ-0097-2009 Ф. INVENSYS	1	Действует до 16.12.2013		
				908081450557	ТЕРМОРЕГУЛЯТОР 077В3557 ТТ-0049-2009 Ф. DANFOSS	1	Действует до 16.12.2013		
				908081492174	ТЕРМОРЕГУЛЯТОР K59-L2174 ТТ-0097-2009 Ф. "INVENSYS"	1	Действует до 16.12.2013		
				908081821958	ТЕРМОРЕГУЛЯТОР K59-Q2174 ТТ-0097-2009	1	Действует до 16.12.2013		
		908081450557	ТЕРМОРЕГУЛЯТОР 077В3557 ТТ-0049-2009 Ф. DANFOSS	908081450274	ТЕРМОРЕГУЛЯТОР K59-S6070 ТТ-0097-2009 Ф. INVENSYS	1	Действует до 16.12.2013		
				908081450701	ТЕРМОРЕГУЛЯТОР K59-S6070 ТТ-0097-2009 Ф. "INVENSYS"	1			
				908081821958	ТЕРМОРЕГУЛЯТОР K59-Q2174 ТТ-0097-2009	1			
		27	908081410157	ДАТЧИК M2020/10K/195/A	908081410139	ДАТЧИК M2020/10K/212A ТТ-0132-2009	1		
		04	073531400400	ОСНОВАНИЕ	073531400900	ОСНОВАНИЕ	1		
		8	05	908082628039	КОНДЕНСАТОР D78C-450-5 ИСПОЛН. "В" ТУ 01-010.116.011 ТУ	908082628050	КОНДЕНСАТОР ДПС-0,45-5 04.2 исп"в"	1	
						908082628057	КОНДЕНСАТОР K78-25-2в-450В-А-5мкФ+-5% ТУ 6260-011-07613668-2005	1	
						908082628175	КОНДЕНСАТОР D78C-450-5 ИСПОЛН. "В"	1	

Продолжение таблицы В.1

Но- мер ри- сун- ка	Но- мер пози- ции	Код	Наименование	Допустимая замена		Коли- чес- тво	Примечание
	908082628040	908082628040	КОНДЕНСАТОР D78C-450-4 ИСПОЛН. "В" ТУ 01-010.116.011 ТУ	908082628047	КОНДЕНСАТОР ДПС-0,45-4 04.2 ИСП"В"	1	Действует до 11.08.2016
				908082628056	КОНДЕНСАТОР К78-25-2в-450В-А-4мкф+-5% ТУ 6260-011-07613668-2005	1	Действует до 11.08.2016
				908082628174	КОНДЕНСАТОР Д78С-450-4 ИСПОЛН. "В"	1	Действует до 11.08.2016
	908082628047	908082628047	КОНДЕНСАТОР ДПС-0,45-4 04.2 ИСП"В"	908082628056	КОНДЕНСАТОР К78-25-2в-450В-А-4мкф+-5% ТУ 6260-011-07613668-2005	1	Действует до 11.08.2016
				908082628174	КОНДЕНСАТОР Д78С-450-4 ИСПОЛН. "В"	1	Действует до 11.08.2016
	908082628115	908082628115	КОНДЕНСАТОР D78S-450-4 ИСПОЛНЕНИЯ "В" ТУ01-010.116.015ТУ	908082628059	КОНДЕНСАТОР M78S-450-4 ИСПОЛНЕНИЯ"В" ТУ 06-15 КЖИ.116.016 ТУ	1	
	15	075815100201	ВИНТ	991284831443	ВИНТ В2.М4-8gx30.48.019 ГОСТ 17473-80	1	
	17	075815100200	ВИНТ	991284831442	ВИНТ В2.М4-8gx20.48.0112 ГОСТ 17473-80	1	
	19	903555001510	ВИЛКА ОПРЕССОВАННАЯ 007(40,83)-16-250-60227 ИЕС53 3X0.75-1.9-Б1-1		ВИЛКА ОПРЕССОВАННАЯ К5-16-250 60227 ИЕС 53 3x0,75-1,9-Б1-1 ТУ ВУ 200211944.007-2006	1	
				903555001517	ВИЛКА ОПРЕССОВАННАЯ 57-16-250-60227 ИЕС53 3x0.75-1.9-1-В2	1	
903555001518				ВИЛКА ОПРЕССОВАННАЯ 57-16-250-60227 ИЕС53 3X0,75-3,2-1-В2	1	Применяется для ремонта	
903555001585		903555001585	ВИЛКА ОПРЕССОВАННАЯ P-23-16-250-H05VV-F 3G 0.75- 2.2	903555001531	ВИЛКА ОПРЕССОВАННАЯ S22-16-250-H05VV-F 3G 0.75-2.2 ТТ-0204-2011	1	

Продолжение таблицы В.1

Но- мер ри- сун- ка	Но- мер пози- ции	Код	Наименование	Допустимая замена		Коли- чес- тво	Примечание
				903555001532	ВИЛКА ОПРЕССОВАННАЯ AU-003-16-250-H05W-F 3G 0.75-2.2 ТТ-0319-2012	1	
		903555001590	ВИЛКА ОПРЕССОВАННАЯ P-33-16-250-H05VV-F 3G 0.75- 2.2	903555001531	ВИЛКА ОПРЕССОВАННАЯ S22-16-250-H05VV-F 3G 0.75-2.2 ТТ-0204-2011	1	
				903555001588	ВИЛКА ОПРЕССОВАННАЯ D03-16-250-H05VV-F 3G 0.75-2.2	1	
		903555001591	ВИЛКА ОПРЕССОВАННАЯ P-23-16-250-H05VV-F 3G 0.75- 1.8 ТТ-0003-2010	903555001534	ВИЛКА ОПРЕССОВАННАЯ AU-003-16-250-H05VV-F 3G 0.75-1.8 ТТ-0319-2012	1	
				903555001595	ВИЛКА ОПРЕССОВАННАЯ S-22-16-250-H05VV-F 3G 0.75-1.8 ТТ-0204-2011	1	
		903555001601	ВИЛКА ОПРЕССОВАННАЯ 83-16-250-60227 IEC53 3X0.75- 1.8-Б1-1 ROHS		ВИЛКА ОПРЕССОВАННАЯ K5-16-250 60227 IEC 53 3x0,75-1,9-Б1-1 ТУ ВУ 200211944.007-2006	1	
				903555001600	ВИЛКА ОПРЕССОВАННАЯ 40(007)-16-250-60227 IEC53 3X0.75-1.8-Б1-1 ТУ ВУ 700063643.001-2010	1	
				903555001602	ВИЛКА ОПРЕССОВАННАЯ 57-16-250-60227 IEC53 3X0.75-1.8-1-В2 ТУ ВУ 200194876.006-2007	1	
9	16	903555001510	ВИЛКА ОПРЕССОВАННАЯ 007(40,83)-16-250-60227 IEC53 3X0.75-1.9-Б1-1		ВИЛКА ОПРЕССОВАННАЯ B03.1-16-250-60227 IEC 53 3x0,75-1,9 ТУ 3464-006-03965809-06	1	

Продолжение таблицы В.1

Но- мер ри- сун- ка	Но- мер пози- ции	Код	Наименование	Допустимая замена		Коли- чес- тво	Примечание
					ВИЛКА ОПРЕССОВАННАЯ К5-16-250-60227 ИЕС 53 3x0,75-1,9-Б1-1 ТУ ВУ 200211944.007-2006	1	
		903555001585	ВИЛКА ОПРЕССОВАННАЯ P-23-16-250-H05VV-F 3G 0.75- 2.2	903555001532	ВИЛКА ОПРЕССОВАННАЯ AU-003-16-250-H05W-F 3G 0.75-2.2 ТТ-0319-2012	1	
		903555001590	ВИЛКА ОПРЕССОВАННАЯ P- 33-16-250-H05VV-F 3G 0.75-2.2	903555001532	ВИЛКА ОПРЕССОВАННАЯ AU-003-16-250-H05W-F 3G 0.75-2.2 ТТ-0319-2012	1	
		903555001591	ВИЛКА ОПРЕССОВАННАЯ P-23-16-250-H05VV-F 3G 0.75- 1.8 ТТ-0003-2010	903555001534	ВИЛКА ОПРЕССОВАННАЯ AU-003-16-250-H05VV-F 3G 0.75-1.8 ТТ-0319-2012	1	
				903555001595	Вилка опрессованная S.22-16-250-H05VV-F 3G 0,75-1,8 ТТ-0204-2011 ф. "Patelec Elpena"	1	
		903555001601	ВИЛКА ОПРЕССОВАННАЯ 83-16-250-60227 ИЕС53 3X0.75- 1.8-Б1-1 ROHS		ВИЛКА ОПРЕССОВАННАЯ B03.1-16-250-60227 ИЕС 53 3x0,75-1,8 ТУ 3464-006-03965809-06	1	
					ВИЛКА ОПРЕССОВАННАЯ K5-16-250-60227 ИЕС 53 3x0,75-1,8-Б1-1 ТУ ВУ 200211944.007-2006	1	
				903555001600	ВИЛКА ОПРЕССОВАННАЯ 40(007)-16-250-60227 ИЕС53 3X0.75-1.8-Б1-1 ТУ ВУ 700063643.001-2010	1	
10	14	908082628207	КОНДЕНСАТОР Д78С-450-4 ИСП."Д"	908082628046	КОНДЕНСАТОР ДПС-0,45-4 04.2 ИСП"Д" ТУ16-06МКЖИ.673116.010ТУ	1	

Продолжение таблицы В.1

Но- мер ри- сун- ка	Но- мер пози- ции	Код	Наименование	Допустимая замена		Коли- чес- тво	Примечание
			ТУ 06-07КЖИ.116.010 ТУ	908082628177	КОНДЕНСАТОР D78C-450-4 ИСП."D" ТУ 01-010.116.011 ТУ	1	
	16	768561219500	ПРОВОД СЕТЕВОЙ	768561219501	ПРОВОД СЕТЕВОЙ	1	
768561219502				ПРОВОД СЕТЕВОЙ	1		
768561219503				ПРОВОД СЕТЕВОЙ	1		
768561219504				ПРОВОД СЕТЕВОЙ	1		
768561219505		ПРОВОД СЕТЕВОЙ	768561219506	ПРОВОД СЕТЕВОЙ	1		
			768561219507	ПРОВОД СЕТЕВОЙ	1		
11	07	908085700910	ПРОФИЛЬ ЗАЩИТНЫЙ КИ-100 ТО РБ 190233408.002-2004 L=910	908085701194	ПРОФИЛЬ ЗАЩИТНЫЙ П701 ТО РБ 100081513.012-2012 L=910	2	Действует до 10.08.2016
	18	071469100202	Подушка	908081000010	ПОДУШКА	4	
12	02Б	073103101000	ДЕРЖАТЕЛЬ 103N1010	908081101437	ДЕРЖАТЕЛЬ RELIEF 103N1010	1	Применяется для ремонта Действует до 25.04.2014
	05	064746100201	РЕЛЕ ПУСКОВОЕ ЕРТС (103N0050)	908081101431	РЕЛЕ ПУСКОВОЕ ЕРТС (103N0050)	1	Применяется для ремонта Действует до 10.08.2016
		064746100301	РЕЛЕ ПУСКОВОЕ РТС (ЕПВА 000200.000)	908081101484	РЕЛЕ ПУСКОВОЕ РТС (103N0021)	1	Применяется для ремонта Действует до 10.08.2016
	14	908082628207	КОНДЕНСАТОР Д78С-450-4 ИСП."Д"	908082628051	КОНДЕНСАТОР ДПС-0,45-4 04.2 ИСП"Д" ТУ16-06МКЖИ.673116.010ТУ	1	Действует до 17.04.2014

## Продолжение таблицы В.1

Но- мер ри- сун- ка	Но- мер пози- ции	Код	Наименование	Допустимая замена		Коли- чес- тво	Примечание
	16		ТУ 06-07КЖИ.116.010 ТУ	908082628177	КОНДЕНСАТОР D78C-450-4 ИСП."D" ТУ 01-010.116.011 ТУ	1	Действует до 17.04.2014
		903555001510	ВИЛКА ОПРЕССОВАННАЯ 007(40,83)-16-250-60227 IEC53 3X0.75-1.9-Б1-1		ВИЛКА ОПРЕССОВАННАЯ K5-16-250-60227 IEC 53 3x0,75-1,9-Б1-1 ТУ ВУ 200211944.007-2006	1	Действует до 09.08.2016
				903555001518	ВИЛКА ОПРЕССОВАННАЯ 57-16-250-60227 IEC53 3X0,75-3,2-1-В2	1	Применяется для ремонта Действует до 21.02.2013
		903555001590	ВИЛКА ОПРЕССОВАННАЯ P-33-16-250-H05VV-F 3G 0.75- 2.2	903555001532	ВИЛКА ОПРЕССОВАННАЯ AU-003-16-250- H05W-F 3G 0.75-2.2 ТТ-0319-2012	1	Действует до 10.08.2016
				903555001586	ВИЛКА ОПРЕССОВАННАЯ P-23-16-250- H05VV-F 3G 1,00-1,7	1	Действует до 18.02.2011
		903555001601	ВИЛКА ОПРЕССОВАННАЯ 83-16-250-60227 IEC53 3X0.75- 1.8-Б1-1 ROHS		ВИЛКА ОПРЕССОВАННАЯ K5-16-250-60227 IEC 53 3x0,75-1,8-Б1-1 ТУ ВУ 200211944.007-2006	1	Действует до 09.08.2016
				903555001600	ВИЛКА ОПРЕССОВАННАЯ 40(007)-16-250-60227 IEC53 3X0.75-1.8-Б1-1	1	Действует до 10.08.2016
13	07	908082628078	КОНДЕНСАТОР MSR МКР 3/400X/E237 ТТ-0556-2013 Ф."HYDRA"		КОНДЕНСАТОР 3 мкФ (00106929XX)	1	Действует до 09.08.2016
	09	903555001591	ВИЛКА ОПРЕССОВАННАЯ P-23-16-250-H05VV-F 3G 0,75- 1,8 ТТ-0003-2010 Ф."START"	903555001534	ВИЛКА ОПРЕССОВАННАЯ AU-003-16-250-H05VV-F 3G 0.75-1.8 ТТ-0319-2012	1	Действует до 10.08.2016
				903555001595	Вилка опрессованная S.22-16-250-H05VV-F 3G 0,75-1,8 ТТ-0204-2011 ф. "Patelec Elpena"	1	Действует до 10.08.2016

Продолжение таблицы В.1

Но- мер ри- сун- ка	Но- мер пози- ции	Код	Наименование	Допустимая замена		Коли- чес- тво	Примечание
		903555001601	ВИЛКА ОПРЕССОВАННАЯ 83-16-250-60227 IEC53 3X0.75- 1.8-Б1-1 ROHS	903555001507	ВИЛКА ОПРЕССОВАННАЯ К5-16-250-60227 IEC53 3X0.75-1.8-Б1-1	1	Действует до 10.08.2016
				903555001600	ВИЛКА ОПРЕССОВАННАЯ 40(007)-16-250-60227 IEC53 3X0.75-1.8-Б1- 1ROHS	1	Действует до 10.08.2016
				903555001602	ВИЛКА ОПРЕССОВАННАЯ 57-16-250-60227 IEC53 3X0.75-1.8-1-В2ROHS	1	Действует до 10.08.2016

5 Снятые с производства сборочные единицы и детали

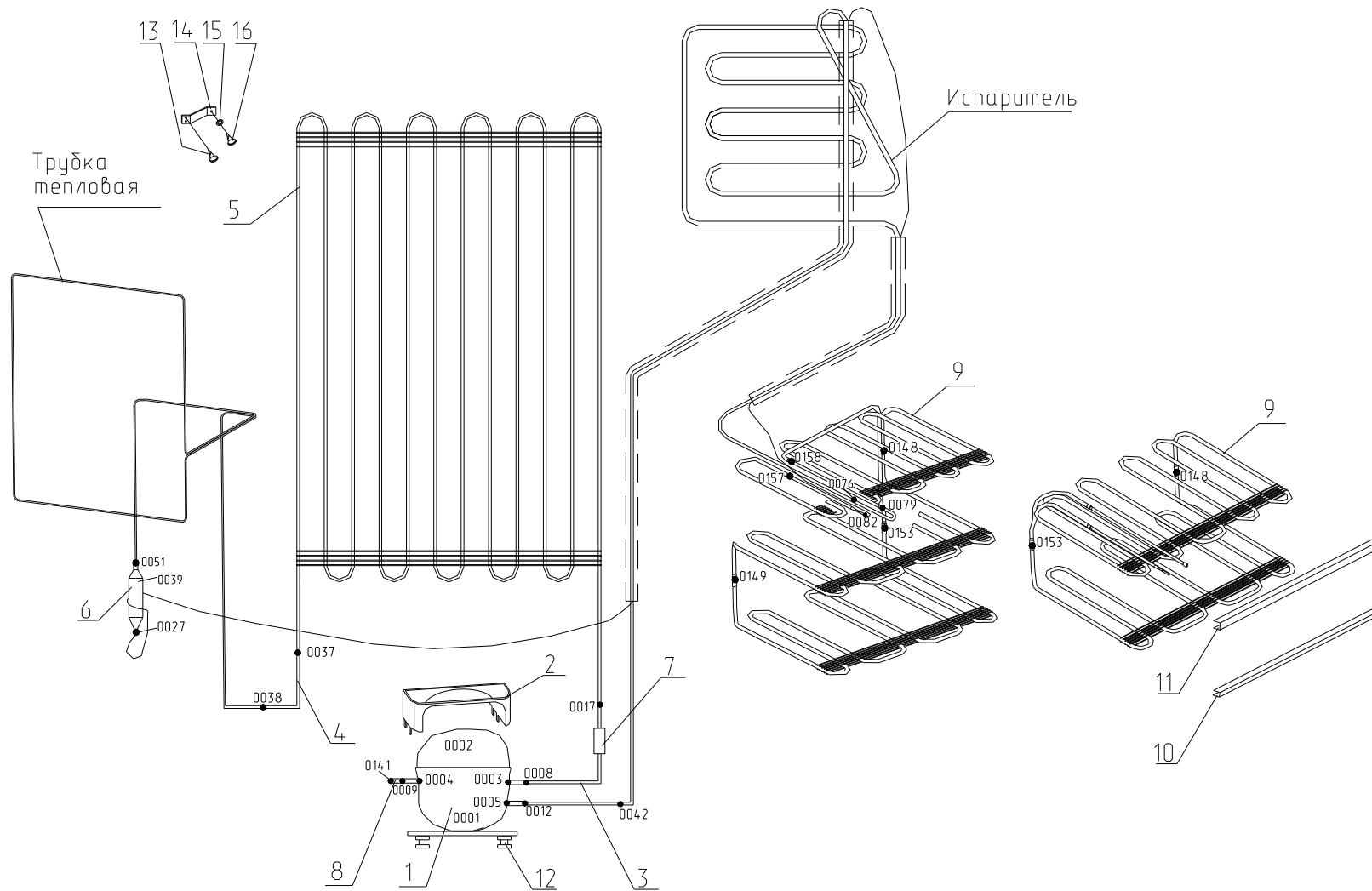


Рисунок 14 - Схема холодильного агрегата (NBU)

Таблица 14 - Перечень сборочных единиц и деталей

Но- мер ри- сун- ка	Но- мер пози- ции	Код	Наименование	Коли- чес- тво	Примечание	З/ч
14	01	908081000707	КОМПРЕССОР NBU1114Y	1	Действует до 20.07.2009	+
	02	908081000052	СОСУД Ф.Embrako 2.463.011	1	Действует до 20.07.2009	+
	03	341775001200	ЗМЕЕВИК НАГНЕТАНИЯ	1		+
	04	331805207202	ТРУБКА	1		+
	05	301115104000	КОНДЕНСАТОР	1	Действует до 20.07.2009	+
	06	371325105000	Фильтр-осушитель	1		+
	07	281410003700	ДЕМПФЕР	1	Действует до 20.07.2009	+
	08	341775006400	ТРУБКА ЗАПРАВОЧНАЯ	1		+
	09	341415303100	ИСПАРИТЕЛЬ	1	Действует до 20.07.2009	+
	10	371320007900	ОБРАМЛЕНИЕ	1		+
	11	371321109100	ПРОФИЛЬ	1		+
	12	908081000011	ПОДУШКА	4	Действует до 20.07.2009	+
	13	341413000700	ВИНТ	8		+
	14	331735104200	Кронштейн конденсатора	4		+
	15	401325104600	Шайба крепежная	4		+
	16	341413000701	Винт	4	Действует до 20.07.2009	+

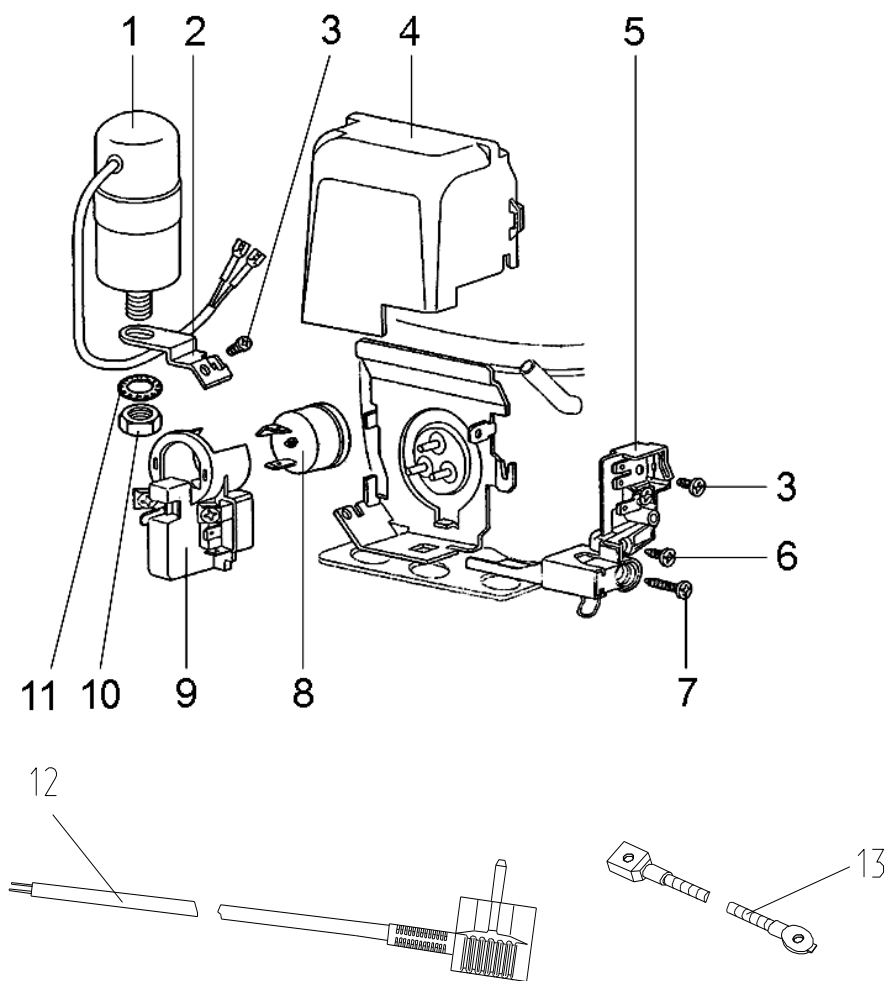


Рисунок 15 - Шнур питания (применяется с компрессором типа NBU)

Таблица 15 - Перечень сборочных единиц и деталей

Но- мер ри- сун- ка	Но- мер пози- ции	Код	Наименование	Коли- чес- тво	Примечание	З/ч
15	01	908081000288	КОНДЕНСАТОР 2253088	1	Действует до 20.07.2009	+
	02	908084000302	СКОБА КРЕПЛЕНИЯ КОНДЕНСАТОРА (2256006)	1	Действует до 20.07.2009	+
	04	908081000177	КРЫШКА	1		+
	05	908081000038	ПРИЖИМ СЕТЕВОГО ШНУРА 1027038	1		+
	08	908081288027	РЕЛЕ ЗАЩИТНОЕ 2288027	1		+
	09	908081260001	РЕЛЕ ПУСКОВОЕ 1260001	1		+
	10	908081000035	ГАЙКА М8х1	1		+
	11	908081000018	ШАЙБА ШЕЙКПРУФФ d8	1		+
	12	903555000205	ШНУР АРМИРОВАННЫЙ Р-23	1		+
	13	281017109104	ПРОВОД ЗАЗЕМЛЕНИЯ	1		

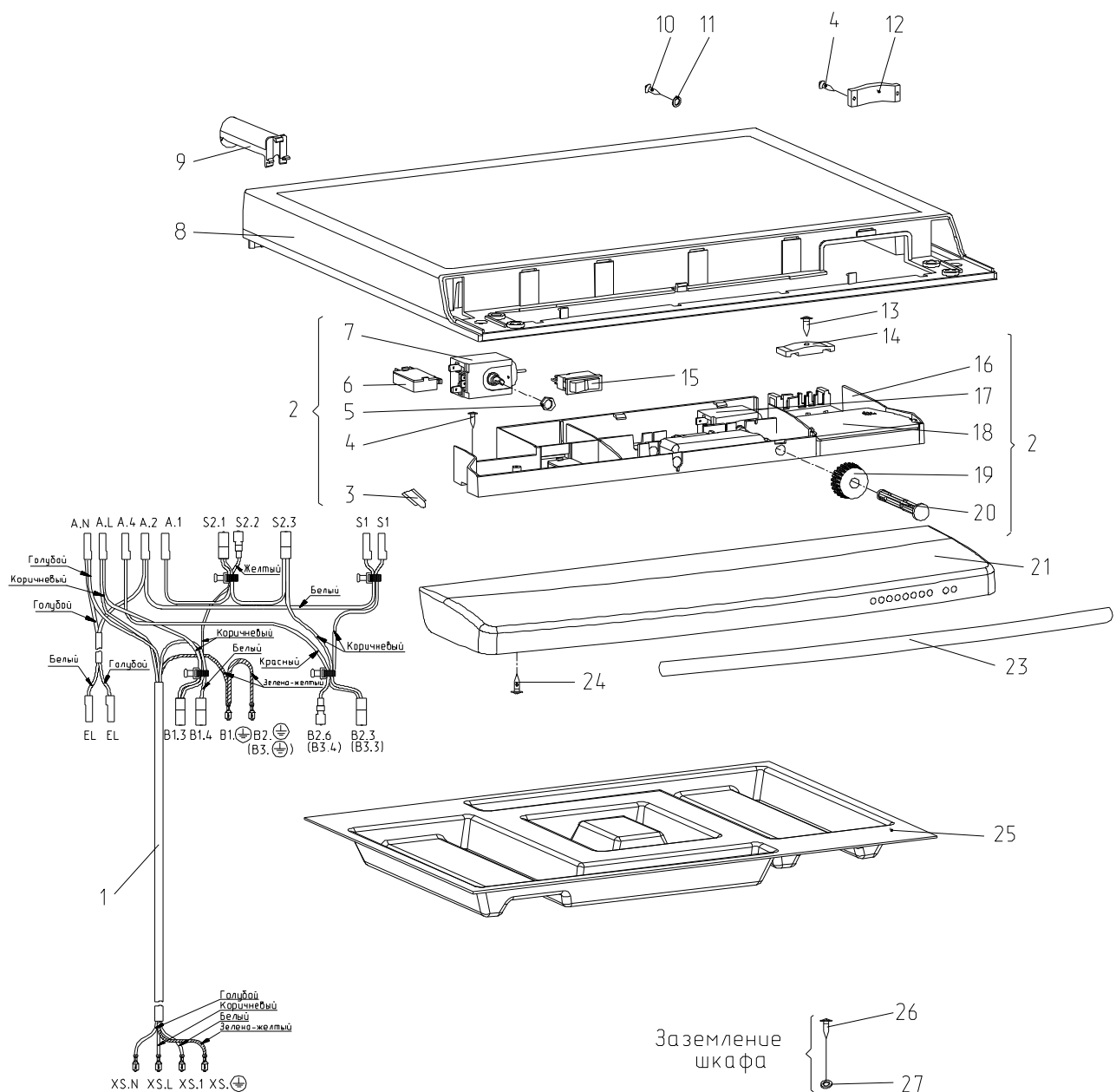


Рисунок 16 - Электропроводка

Таблица 16 - Перечень сборочных единиц и деталей

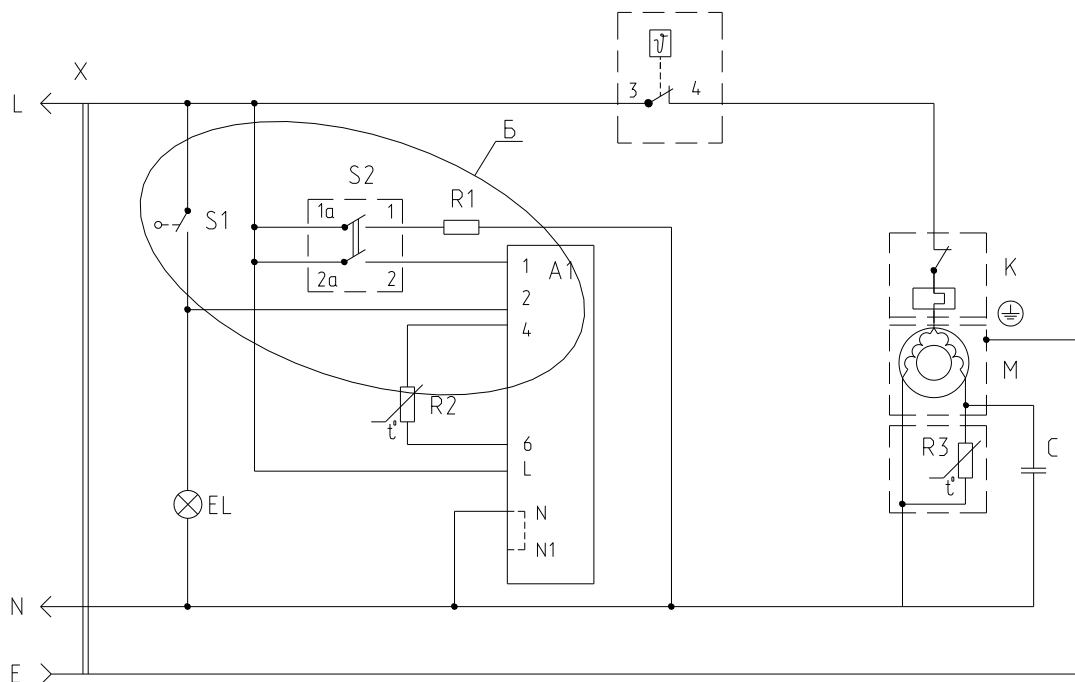
Но- мер ри- сун- ка	Но- мер пози- ции	Код	Наименование	Коли- чес- тво	Примечание	З/Ч
16	01	331777100009	ЭЛЕКТРОПРОВОДКА	1	Действует до 20.07.2009	+
	03	301410107400	ШТОРКА	1		+
	04	301113000700	Винт	4		+
	06	908081700138	ВЫКЛЮЧАТЕЛЬ ВМ-4.8 ТУ РБ 600048089.008-2004	1	Действует до 20.07.2009	+
	06	908081700139	ВЫКЛЮЧАТЕЛЬ ВМ-4.8Р ТУ РБ 600048089.008-2004	1		+

## Продолжение таблицы 16

Но-мер ри-сун-ка	Но-мер пози-ции	Код	Наименование	Коли- чес- тво	Примечание	З/ч
	06	908081700140	ВЫКЛЮЧАТЕЛЬ КМ-4.8 ТУ РБ 190496652.001-2004	1		+
	06	908081700143	ВЫКЛЮЧАТЕЛЬ ВМ-4.8 ROHS ТУ РБ600048089.008-2004	1		+
	07	908081450101	ДАТЧИК-РЕЛЕ ТЕМПЕРАТУРЫ 145- 2М-29-2.0-4.8-9-А ТУ311- 0227450.111-94	1		+
	07	908081461954	ДАТЧИК-РЕЛЕ ТЕМП.К56-L1954	1	Только в страны Дальнего Зарубежья Действует до 20.07.2009	+
	08	301410007600	КРЫШКА	1	Действует до 20.07.2009	+
	09	301110006500	УПОР ЗАДНИЙ	2	Действует до 13.12.2007	+
	09	773434800300	Упор задний	2		+
	10	341413000701	Винт	2		+
	11	301410009300	ШАЙБА	2		+
	12	301547207800	ПРИЖИМ	1		+
	13	991284831438	ВИНТ 2-4x18 ГОСТ 11650-80	1		
	14	301417207800	ПРИЖИМ	1		+
	15	908081700120	ВЫКЛЮЧАТЕЛЬ ВК33Б-2.5.2010- 00УХЛ4 ТУ РБ 03968200-098-98	1	Действует до 20.07.2009	+
	15	908082401858	ВЫКЛЮЧАТЕЛЬ 1858.1108 Ф "MARGUARDT" ТТ-0005-2009	1		+
	16	301417204802	ПАНЕЛЬ МОНТАЖНАЯ	1		+
	17	908081400120	ДАТЧИК-РЕЛ ТАМ 133-1М-46-0.85- 4,8-2-А ТУ311-0227450.110-94	1	Действует до 25.11.2009	+
	17	908081450121	ТЕРМОРЕГУЛЯТОР 077В3246 ТТ- 0049-2009	1		+
	17	908081450128	ДАТЧИК-РЕЛЕ ТЕМПЕРАТУРЫ ТАМ133-1М-46-1.2-4.8-2-А ТУ311- 027450.110-94	1	Действует до 13.01.2009	+
	17	908081492174	ДАТЧИК-РЕЛЕ ТЕМПЕРАТУРЫ К59- L2174	1	Только в страны Дальнего Зарубежья	+
	18	908081840748	БЛОК ИНДИКАЦИИ В4-07-4.8 ТУ РБ 600048089.006-2003	1	Действует до 20.07.2009	+
	18	908081850748	БЛОК ИНДИКАЦИИ М4-07-4.8 ТУ РБ 600073968.008-2003	1		+
	19	301417205900	РОЛИК	1		+
	20	301417205200	РУЧКА	1		+
	21	331600010600	МАСКА	1		+
	23	908082500180	ЭМБЛЕМА 180-15	1	Действует до 20.07.2009	+
	23	908082500220	ЭМБЛЕМА 200	1		+
	24	991284831642	ШУРУП 4x13 Гост 1145-80 ПОТАЙН. ГОЛОВКА	3		+
	25	301410005800	ПРОКЛАДКА	1	Действует до	+

Продолжение таблицы 16

Но- мер ри- сун- ка	Но- мер пози- ции	Код	Наименование	Коли- чес- тво	Примечание	Э/ч
	25	301410005900	ПРОКЛАДКА	1	20.07.2009	+
	25	301410005901	ПРОКЛАДКА	1		+
	26	991284831413	ВИНТ В.М4-8gx8.32.Л63.039 ГОСТ 17473-80	1		+
	27	991286836040	Шайба 6798А4	1	Действует до 20.07.2009	+



Б вариант

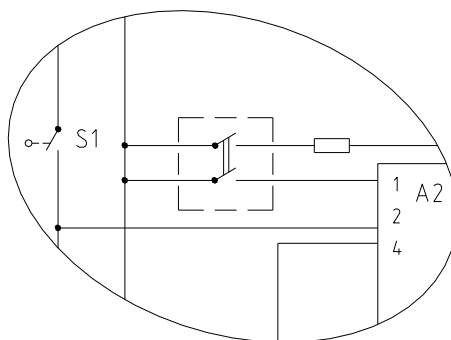


Рисунок А.3 - Схема электрическая принципиальная  
(блок индикации с датчиком R2)  
Перечень элементов указан в таблице А.3

Рисунок 17 - Схема электрическая принципиальная (с датчиком в морозильной камере)

Таблица А.3

Поз. обозн.	Наименование	Кол.	Примечание
A1	Блок индикации М4-02-4,8-1 ТУ ВУ 600073968.008-2003 или	1	
A2	Блок индикации М4-12-4,8-1 ТУ ВУ 600073968.008-2003	1	
B	Датчик-реле температуры ТАМ133-1М-46-1,2-4,8-2-А ТУЗ11-0227450.110-94 или Датчик-реле температуры К59-Л2174-000	1	ф."Ranco"
C	Конденсатор К78-25-26-450В-5мкФ 5% ТУ 6260-011-07613668-2005 или Конденсатор ДПС-0,45-5 исп. "B" ТУ 16-27 ДАИФ.673116.006 ТУ или Конденсатор MSB МКР 5/400 IV/E892 ТТ-0205-2009 ф. "AEG"	1	ф."AEG"
EL	Лампа РН 230-240-15 ТУ ВУ200007197.059-2005	1	
K	Реле РКТ6	1	
M	Электродвигатель компрессора ТУ РБ 00243352.016-99	1	
R1	Нагреватель НХ-01-4,8 ТУ РБ 600048089.004-2003 или	1	
R2	Датчик М2020/10К/195А /4,8 ТУ РБ 600073968.008-2003	1	входит в комплект поз. А.1,А.2
R3	Реле РТ	1	
S1	Выключатель WP7.2.4,8 ТТ-0007-2009 или	1	ф."Elwat"
	Выключатель ВР1-02 ТУ 3464-003-03965809-04 или Выключатель КМ-4,8 ТУ РБ 190496652.001-2004 или Выключатель ВМ-4,8 ТУ РБ 600048089.008-2004	1	
S2	Выключатель 1858.V03.008	1	ф."Marquart"
X	Вилка опрессованная 007-16-250-60227 ИЕС 53 3x0,75-1,9-Б1-1 ТУ ВУ 700063643.001-2006 или Шнур армированный Р-23	1	
			ф."Start"

Рисунок 18 - Таблица А.3



Таблица А.4

Номер провода	Откуда идет	Куда поступает	Цвет изоляции	Примечание
1	Клемма N (ХТ)	Контакт N блока индикации A1(A2)	Голубой	
2	Контакт N блока индикации A1(A2)	Контакт лампы EL	Голубой	
3	Клемма L (ХТ)	Контакт L блока индикации A1(A2)	Коричневый	
4	Контакт L блока индикации A1(A2)	Контакт 3 датчика-реле температуры В	Коричневый	
5	Контакт 3 датчика-реле температуры В	Контакт 2а выключателя S2	Коричневый	
6	Контакт 2а выключателя S2	Контакт 1а выключателя S2	Коричневый	
7	Контакт 1а выключателя S2	Контакт выключателя S1	Коричневый	
8	Контакт 4 датчика-реле температуры В	Клемма 1 (ХТ)	Белый	
9	Контакт 1 выключателя S2	Контакт 1 блока индикации A1(A2)	Желтый	
10	Контакт 4 блока индикации A1(A2)	Контакт датчика R2	Голубой	
11	Контакт 6 блока индикации A1(A2)	Контакт датчика R2	Коричневый	
12	Контакт выключателя S1	Контакт 2 блока индикации A2	Белый	
13	Контакт выключателя S1	Контакт 2 блока индикации A2	Белый	Г вариант
14	Контакт 2 блока индикации A2	Контакт лампы EL	Белый	Г вариант
15	Штырь вилки	Клемма N (ХТ)	Голубой	
16	Клемма N (ХТ)	Контакт 2 позистора R	Голубой	
17	Конденсатор С	Клемма N (ХТ)	Голубой	
18	Штырь вилки	Клемма L (ХТ)	Коричневый	
19	Конденсатор С	Контакт 3 позистора R	Коричневый	
20	Клемма 1 (ХТ)	Контакт реле К	Белый	
21	Гнездо вилки	Клемма ⊕ (ХТ)	Зелено-желтый	
22	Клемма ⊕ (ХТ)	Контакт компрессора ⊕	Зелено-желтый	
23	Клемма ⊕ (ХТ)	Контакт шкафа ⊕	Зелено-желтый	
24	Контакт N1 блока индикации A1(A2)	Контакт нагревателя R1	Белый	
25	Контакт 2 выключателя S2	Контакт нагревателя R1	Белый	

Рисунок 20 - Таблица А.4

Лист регистрации изменений									
Изм.	Номера листов (страниц)				Всего листов (страниц) в докум.	№ докум.	Входящий № сопроводительного докум. и дата	Подп.	Дата
	измененных	замененных	новых	аннулированных					
					МКАУ.697122.05 КДС				Лист
Изм.	Лист	№ докум.	Подп.	Дата					84